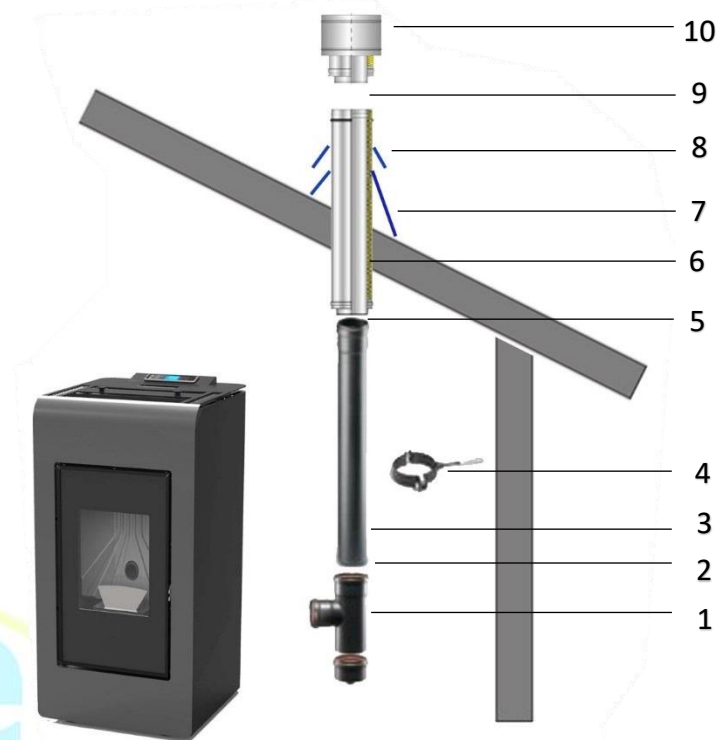


Pelletkachel rookgasafvoer methode 3

Schuin dak doorvoer



Positie	Artikelnummer	Omschrijving	Aantal
1 *	10027	EW_T-stuk_met eind dop - Ø80mm - Zwart	1
2 *	10025	EW_45° bocht Enkelwandig - Ø80mm - Zwart	1
3	10067	EW_afvoerbuis_ZWART gelakt_Ø80mm_150cm	1
3	10021	EW_afvoerbuis_ZWART gelakt_Ø80mm_100cm	1
4	10030	EW_Beugel_ZWART_Ø80mm	1
5	10041	EW_Rozet_rubber_Ø80mm/140mm	1
6	12000	DW_afvoerbuis_RVS_Ø80/130mm_100cm	1
6	12004	DW_wandbeugel_RVS_Ø80/130mm	1
7	12030	Scharnier stuk loodslab_F140	1
7	12029	Loodslab universeel. 1 pans	1
8	12026	DW_stormkraag_RVS_Ø80/130mm	1
9	12005	DW_Klembeugel_RVS_Ø130mm	1
10	12027	DW_windkap_RVS_Ø80/130mm	1

* Bij de Julia pelletkachel wordt het T-stuk + de 45° bocht vervangen door de Juliabocht 10096

EW = enkelwandig – DW = dubbelwandig