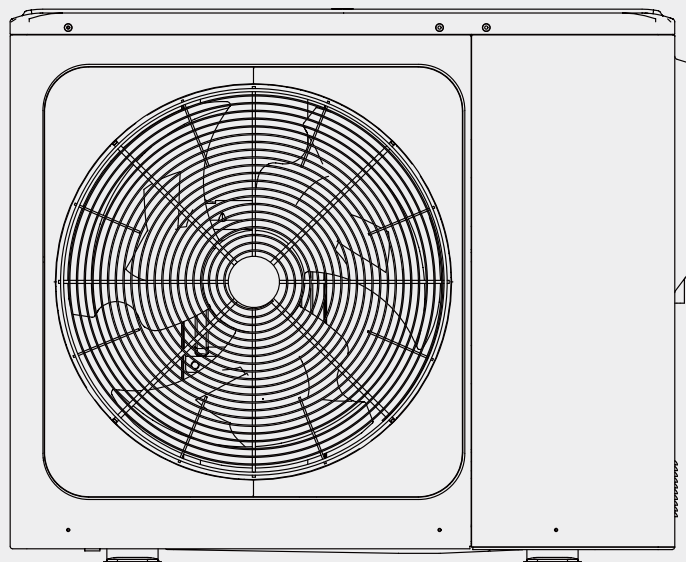


# MONO HEAT PUMPS

## INSTALLATION AND OWNER'S MANUAL



### IMPORTANT NOTE:

Thank you very much for purchasing our product,  
Before using your unit , please read this manual carefully and keep it for future reference.



**INVERTER**



**NEDERLANDS**

# INHOUD

---

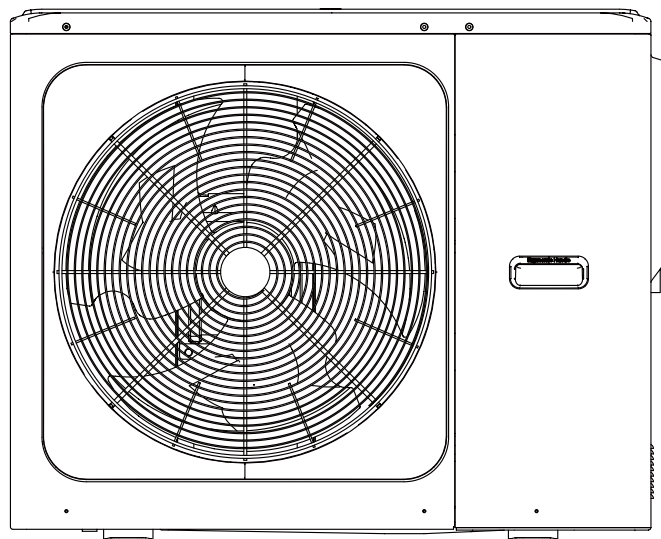
1	VEILIGHEIDSMATREGELEN .....	02
2	ALGEMENE INLEIDING .....	05
3	ACCESSOIRES .....	06
	• 3.1 Accessoires die worden meegeleverd met het apparaat .....	06
	• 3.2 Beschikbare accessoires bij de leverancier 06 .....	
4	VOOR DE INSTALLATIE .....	07
5	BELANGRIJKE INFORMATIE OVER HET KOELMIDDEL .....	07
6	INSTALLATIEPLAATS .....	08
	• 6.1 Kiezen van een locatie in koude klimaten .....	09
	• 6.2 Kiezen van een locatie in koude klimaten .....	09
7	INSTALLATIEVOORZORGSMATREGELEN .....	10
	• 7.1 Afmetingen .....	10
	• 7.2 Installatievoorschriften .....	10
	• 7.3 Positie van de afvoeropening .....	11
	• 7.4 Ruimtevereisten voor onderhoud .....	11
8	TYPISCHE TOEPASSINGEN .....	13
	• 8.1 Toepassing 1 .....	13
	• 8.2 Toepassing 2 .....	15
	• 8.3 Cascadesysteem .....	18
	• 8.4 Volumevereisten van de buffertank .....	20
9	OVERZICHT VAN HET APPARAAT .....	20
	• 9.1 Belangrijkste componenten .....	20
	• 9.2 Bedieningspaneel .....	21
	• 9.3 Aanleg van waterleidingen .....	26
	• 9.4 Met water vullen .....	29
	• 9.5 Isolatie van waterleidingen .....	30
	• 9.6 Veldinstellingen .....	30
10	INBEDRIJFSTELLING EN CONFIGURATIE .....	43
	• 10.1 Eerste inbedrijfstelling bij lage buitentemperatuur .....	43
	• 10.2 Controles voor de inbedrijfstelling .....	43
	• 10.3 Storingsdiagnose bij eerste installatie .....	43
	• 10.4 Installatievoorschriften .....	43
	• 10.5 Veldinstellingen .....	45

---

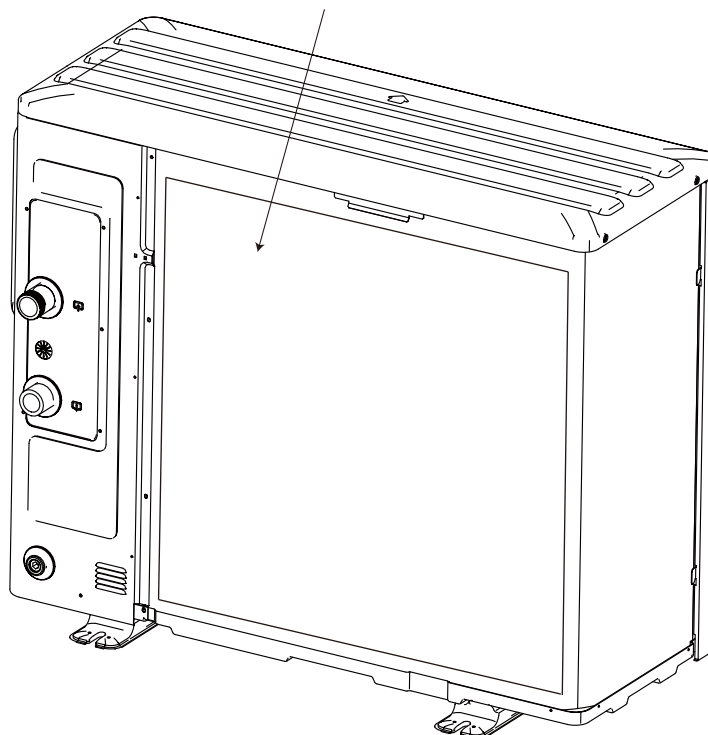
---

11	MENUSTRUCTUUR: OVERZICHT .....	46
	• 11.1 Bedrijfsparameters .....	48
12	EINDCONTROLES EN TEST WERKING .....	52
	• 12.1 Eindcontroles .....	52
	• 12.2 Werking testloop (handmatig) .....	52
13	ONDERHOUD .....	53
14	PROBLEMEN OPLOSSEN .....	54
	• 14.1 Algemene richtlijnen .....	54
	• 14.2 Algemene symptomen .....	55
	• 14.3 Storingscodes .....	57
15	TECHNISCHE SPECIFICATIES .....	59
	• 15.1 Algemeen .....	59
	• 15.2 Elektrische specificaties .....	59
16	ONDERHOUDSINFORMATIE .....	60

---



Verwijder de holle plaat na installatie.



#### ⚡ OPMERKING

- De afbeelding in deze handleiding is slechts ter referentie, raadpleeg het eigenlijke product.
- De back-upverwarming kan buiten het apparaat worden aangepast aan de behoeften, die 3 kW (1-fase), 4,5 kW (1-fase), 4,5 kW (3-fase), 6 kW (3-fase) en 9 kW (3-fase) omvat (Raadpleeg de INSTALLATIEHANDLEIDING van de fabrikant van de back-upverwarming voor details).
- De back-upverwarming (optioneel) en de warmtepomp worden onafhankelijk van elkaar gevoed.

# 1 VEILIGHEIDSMATREGELEN

De hier vermelde voorzorgsmaatregelen zijn onderverdeeld in de onderstaande typen. Ze zijn zeer belangrijk, dus zorg ervoor dat u ze nauwgezet volgt.

Betekeningen van symbolen voor GEVAAR, WAARSCHUWING, LET OP en OPMERKING.

## INFORMATIE

- Lees deze instructies voor de installatie zorgvuldig door. Bewaar deze handleiding op een handige plek voor toekomstige raadpleging.
- Onjuiste installatie van apparatuur of accessoires kan leiden tot elektrische schokken, kortsluiting, lekkage, brand of andere schade aan de apparatuur. Zorg ervoor dat u alleen gebruik maakt van accessoires die zijn gemaakt door de leverancier en speciaal zijn ontworpen voor de apparatuur. Laat de installatie altijd over aan een professional.
- Alle in deze handleiding beschreven activiteiten moeten worden uitgevoerd door een erkende monteur. Zorg tijdens de installatie en onderhoud van het apparaat ervoor dat u passende persoonlijke beschermingsmiddelen draagt, zoals handschoenen en een veiligheidsbril.
- Neem contact op met uw dealer voor verdere ondersteuning.



Let op: brandgevaar/brandbare materialen

## WAARSCHUWING

Onderhoud mag alleen worden uitgevoerd volgens de aanbevelingen van de fabrikant van de apparatuur. Onderhouds- en reparatiewerkzaamheden waarbij de hulp van andere deskundig personeel nodig is moeten worden uitgevoerd onder toezicht van de persoon die bevoegd is voor het gebruik van brandbare koelmiddelen.

## GEVAAR

Geeft een levensgevaarlijke situatie aan die, indien deze niet vermeden wordt, kan leiden tot dood of ernstig letsel.

## WAARSCHUWING

Geeft een mogelijke gevaarlijke situatie aan die, indien deze niet vermeden wordt, kan leiden tot dood of ernstig letsel.





## LET OP

Geeft een mogelijke gevaarlijke situatie aan die, indien deze niet vermeden wordt, kan leiden tot licht of middelzwaar letsel. Het wordt ook gebruikt om te waarschuwen tegen onveilige praktijken.

## OPMERKING

Geeft een situatie aan die kan leiden tot accidentele schade aan apparatuur of eigendommen.

### Verklaring van de symbolen op het apparaat

	WAARSCHUWING	Dit symbool geeft aan dat dit apparaat gebruik maakt van een brandbaar koelmiddel. Er bestaat brandgevaar als gelekt koelmiddel wordt blootgesteld aan een externe ontstekingsbron.
	LET OP	Dit symbool geeft aan dat de handleiding zorgvuldig moet worden gelezen.
	LET OP	Dit symbool geeft aan dat onderhoudspersoneel moet omgaan met deze apparatuur aan de hand van de installatiehandleiding.
	LET OP	Dit symbool geeft aan dat informatie beschikbaar is, zoals de gebruikers- of installatiehandleiding.

## GEVAAR

- Schakel de stroomschakelaar uit voordat u elektrische klemonderdelen aanraakt.
- Wanneer de servicepanelen worden verwijderd, kunt u gemakkelijk onopzettelijk onderdelen onder spanning aanraken.
- Laat het apparaat nooit onbeheerd achter zonder onderhoudspaneel tijdens de installatie of onderhoud.
- Raak de waterleidingen niet aan tijdens en direct na gebruik, omdat ze heet kunnen zijn en uw handen kunnen verbranden. Om letsel te voorkomen moet u wachten met het aanraken van de leidingen tot ze een normale temperatuur bereiken of u moet veiligheidshandschoenen dragen.
- Raak geen enkele schakelaar met natte vingers aan. Het aanraken van een schakelaar met natte vingers kan een elektrische schok veroorzaken.
- Voordat u elektrische onderdelen aanraakt, moet u alle toepasselijke stroomtoevoer naar het apparaat uitschakelen.

## WAARSCHUWING

- Scheur de plastic verpakkingen los en gooi ze weg, zodat kinderen er niet mee kunnen spelen. Kinderen die met plastic zakken spelen lopen levensgevaar door verstikking.
- Verwijder verpakkingsmateriaal, zoals spijkers en andere metalen of houten onderdelen, op een veilige manier om letsel te voorkomen.
- Vraag uw dealer of gekwalificeerd personeel om de installatie uit te voeren in overeenstemming met deze handleiding. Installeer het apparaat niet zelf. Onjuiste installatie kan leiden tot waterlekage, elektrische schokken of brand.
- Zorg ervoor dat u alleen gespecificeerde accessoires en onderdelen gebruikt voor de installatie. Het gebruik van niet voorgeschreven onderdelen kan leiden tot waterlekage, elektrische schokken, brand of losraken/vallen van het apparaat.
- Installeer het apparaat op een fundering die zijn gewicht kan dragen. Onvoldoende fysieke kracht kan ervoor zorgen dat de apparatuur valt, met mogelijk letsel als gevolg.
- Voer gespecificeerde installatiewerkzaamheden uit met volledige inachtneming van sterke wind, orkanen of aardbevingen. Onjuist installatiewerk kan leiden tot ongevallen door vallend gereedschap of apparatuur.
- Zorg ervoor dat alle elektrische werkzaamheden worden uitgevoerd door vakmensen volgens de lokale wet- en regelgeving en deze handleiding met behulp van een apart circuit. Onvoldoende capaciteit van het voedingscircuit of onjuiste elektrische aanleg kunnen leiden tot elektrische schokken of brand.
- Zorg ervoor dat u een aardlekschakelaar installeert volgens de plaatselijke wet- en regelgeving. Als u geen aardlekschakelaar installeert, kan dit leiden tot elektrische schokken en brand.
- Zorg ervoor dat alle kabels goed vastzitten. Gebruik de voorgeschreven draden en controleer of de aansluitklemmen of draden/kabels beschermd zijn tegen water en andere nadelige externe krachten. Onvolledig aansluiten of aanbrengen kan brand veroorzaken.
- Vorm bij het bekabelen van de stroomtoevoer de draden zodanig, dat het voorpaneel stevig kan worden bevestigd. Als het voorpaneel niet op zijn plaats zit kunnen de aansluitklemmen oververhit raken of leiden tot elektrische schokken of brand.
- Controleer na het voltooiën van de installatiewerkzaamheden of er geen koelmiddellekkage is.
- Raak gelekt koelmiddel nooit direct aan, aangezien dit kan leiden tot ernstige bevriezing. Raak de koelleidingen tijdens en onmiddellijk na gebruik nooit aan, aangezien de koelleidingen heet of koud kunnen zijn afhankelijk van de toestand van het koelmiddel dat door de koelleidingen, compressor en andere koelonderdelen stroomt. Brandwonden of bevriezing zijn mogelijk als u de koelleidingen aanraakt. Om letsel te voorkomen, moet u de leidingen de tijd geven om weer op normale temperatuur te komen of, als u ze toch moet aanraken, beschermende handschoenen dragen.
- Raak de interne onderdelen (pomp, back-upverwarming, enz.) niet aan tijdens en onmiddellijk na het gebruik. Het aanraken van de interne onderdelen kan brandwonden veroorzaken. Om letsel te voorkomen moet u wachten met het aanraken van de interne onderdelen tot ze een normale temperatuur bereiken of u moet veiligheidshandschoenen dragen.

## LET OP

- Aard het apparaat.
- De aardingsweerstand moet voldoen aan de lokale wet- en regelgeving.
- Sluit de aardingsdraad niet aan op gas- of waterleidingen, bliksemafleiders of telefoon-aardingsdraden.
- Onvolledige aarding kan elektrische schokken veroorzaken.
  - Gasleidingen: Een gaslek kan leiden tot brand of een explosie.
  - Waterleidingen: Harde pvc-buizen bieden geen effectieve aarding.
  - Bliksemafleiders of telefoonaarddraden: De elektrische drempel kan abnormaal toenemen bij een bliksemingslag.
- Installeer de voedingskabel op minstens 1 meter (3 ft) afstand van televisies of radio's om interferentie of ruis te voorkomen (afhankelijk van de radiogolven, is een afstand van 1 meter (3 ft) mogelijk niet voldoende om ruis op te heffen).
- Was het apparaat nooit met water. Dit kan elektrische schokken of brand veroorzaken. Het apparaat moet worden geïnstalleerd volgens de nationale bedradingsvoorschriften. Indien de voedingskabel beschadigd is, moet deze worden vervangen door de fabrikant, zijn onderhoudsmonteur of gelijkwaardig gekwalificeerd personeel om gevaar te voorkomen.



- Installeer het apparaat niet op de volgende plaatsen:
  - Waar een nevel van (minerale) olie of oliedampen aanwezig zijn. Kunststofonderdelen kunnen worden aangetast en hierdoor losraken of gaan lekken.
  - Waar corrosieve (bijtende) gassen (zoals zwavelzuurgas) worden geproduceerd. Waar corrosie van koperleidingen of gesoldeerde onderdelen kan leiden tot koelmiddellekkage.
  - Waar machines zijn die elektromagnetische golven uitzenden. Elektromagnetische golven kunnen het regelsysteem ontregelen en storing van de apparatuur veroorzaken.
  - Waar brandbare gassen kunnen lekken, waar koolstofvezels of ontbrandbare stof in de lucht rondzweven of waar gewerkt wordt met vluchtige brandbare stoffen zoals thinner of benzine. Deze typen gas kunnen brand veroorzaken.
  - Waar de lucht een hoog zoutgehalte heeft, zoals in de buurt van de zee.
  - Waar de spanning regelmatig fluctueert, zoals in fabrieken.
  - In voertuigen of vaartuigen.
  - Waar zuur- of alkalische dampen aanwezig zijn.
- Dit apparaat mag door kinderen van 8 jaar of ouder gebruikt worden en door personen met lichamelijke, zintuiglijke of verstandelijke beperkingen of met onvoldoende ervaring of kennis, mits onder toezicht of voorzien van instructies over het veilig gebruik van het apparaat en zij de hieraan verbonden risico's hebben begrepen. Kinderen mogen niet spelen met het apparaat. Reinigings- en gebruiksonderhoud mag niet zonder toezicht door kinderen worden uitgevoerd.
- Kinderen moeten onder toezicht staan zodat ze niet met het apparaat gaan spelen.
- Als het netsnoer beschadigd is, moet het worden vervangen door de fabrikant of de dealer of een gekwalificeerd vakman.
- **VERWIJDERING:** Gooi dit product niet weg als ongesorteerd gemeentelijk afval. Dergelijk afval moet afzonderlijk worden verzameld om speciaal te worden verwerkt. Gooi elektrische apparaten niet weg als ongesorteerd huishoudelijk afval, maar gebruik gescheiden inzamelingsvoorzieningen. Neem contact op met uw lokale overheid voor informatie over de beschikbare inzamelingsystemen. Als elektrische apparaten op vuilnisbelten of afvalstortplaatsen worden weggegooid, bestaat de kans dat er gevaarlijke stoffen in het grondwater lekken en zo in de voedselketen terechtkomen, wat gevaarlijk is voor uw gezondheid en welzijn.
- De bedrading moet worden uitgevoerd door vakmensen in overeenstemming met de nationale regelgeving voor bedrading en dit schakelschema. De vaste bedrading moet volgens de nationale regelgeving zijn voorzien van een all-polige onderbrekingsinrichting met een scheidingsafstand van minimaal 3 mm in alle polen en een aardlekschakelaar (RCD) van minder dan 30 mA.
- Controleer het installatiegebied (muren, vloeren enz.) op verborgen gevaren, zoals water, elektriciteit en gas, voordat u begint aan de bekabeling of het aanleggen van leidingen.
- Controleer voor de installatie of de voeding van gebruiker voldoet aan de voorschriften voor de elektrische installatie van het apparaat (waaronder betrouwbare aarding, lekkage en draaddiameter elektrische belasting enz.). Het product mag pas worden geïnstalleerd als er wordt voldaan aan de voorschriften voor de elektrische installatie van het product.
- Bij het installeren van meerdere airconditioners op een gecentraliseerde manier, moet u de belastingbalans van de 3-fasige voeding controleren en voorkomen dat meerdere apparaten op dezelfde fase van de 3-fasige voeding worden samengevoegd.
- De installatie van het product moet stevig worden bevestigd. Neem, indien nodig, zware maatregelen.

#### OPMERKING

- Over gefluoreerde gassen
  - Deze airconditioner bevat gefluoreerde gassen. Zie het desbetreffende label op het apparaat voor specifieke informatie over het type gas en de hoeveelheid. Nationale gasvoorschriften moeten worden nageleefd.
  - Installatie, onderhoud en reparatie van het apparaat moeten worden uitgevoerd door een erkende monteur.
  - Deïnstallatie en recycling van het product moeten worden uitgevoerd door een erkende monteur.
  - Als het systeem is voorzien van een lekdetectiesysteem, moet dit minstens elke 12 maanden worden gecontroleerd op lekken. Wanneer het apparaat wordt gecontroleerd op lekken, is het zeer raadzaam om alle controles te registreren.

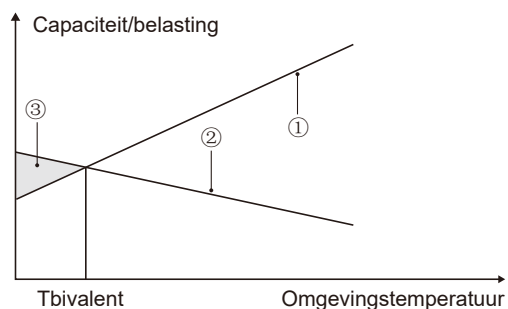
## 2 ALGEMENE INLEIDING

- Deze units worden gebruikt voor zowel warmte- en koeltoepassingen als voor warmwatertanks voor huishoudelijk gebruik. Zij kunnen worden gecombineerd met ventilatorconvectoren, vloerverwarmingstoepassingen, lage temperatuur-radiatoren met hoog rendement, warmwatertanks voor huishoudelijk gebruik en zonnepanelen, die alle ter plaatse worden geleverd.
- Een bedrade controller wordt met het apparaat meegeleverd.
- De back-upverwarming (optioneel) kan de verwarmingscapaciteit verhogen bij vrij lage buitentemperaturen. Hij dient ook als back-up in geval van storing van de warmtepomp of om bevrozing van de waterleidingen buiten te voorkomen.

### OPMERKING

- De maximale lengte van de communicatiebedrading tussen het apparaat en de controller bedraagt 50 m.
- Netsnoeren en communicatiebedrading moeten afzonderlijk worden aangelegd, zij kunnen niet in dezelfde kabelgoot worden geplaatst. Anders kan dit leiden tot elektromagnetische interferentie. Netsnoeren en communicatiebedrading mogen niet in contact komen met de koelmiddelleiding om te voorkomen dat de hogetemperatuurleiding de bedrading beschadigt.
- Voor communicatiebedrading moeten afgeschermd geleidingen worden gebruikt. Inclusief binnen-unit naar buiten-unit PQE-lijnen, binnen-unit naar controller HA HB-lijnen.

### Het verband tussen capaciteit (belasting) en omgevingstemperatuur

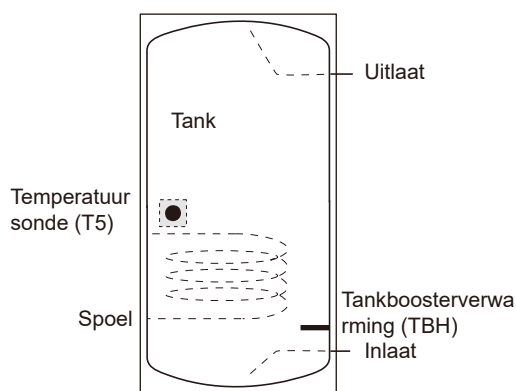


- ① Capaciteit van de warmtepomp.
- ② Benodigde verwarmingscapaciteit (locatie-afhankelijk).
- ③ Extra verwarmingscapaciteit geleverd door de back-upverwarming.

### Warmwatertank (niet meegeleverd)

Een warmwatertank (met of zonder boosterverwarming) kan op het apparaat worden aangesloten.

De tankvereiste is verschillend per apparaat en (materiaal van de) warmtewisselaar.



De boosterverwarming moet onder de temperatuursonde worden geïnstalleerd (T5).

De warmtewisselaar (spoel) moet onder de temperatuursonde worden geïnstalleerd.

De leiding tussen de buitenunit en tank moet korter zijn dan 5 meter.

Model		5 kW	7~9 kW	12~16 kW
Tankvolume/l	Aanbevolen	100~250	150~300	200~500
Warmtewisselingsgebied/m <sup>2</sup> (roestvrij stalen spoel)	Minimum	1,4	1,4	1,6
Warmtewisselingsgebied/m <sup>2</sup> (geëmailleerde spoel)	Minimum	2,0	2,0	2,5

### Kamerthermostaat (niet meegeleverd)

De kamerthermostaat kan worden aangesloten op het apparaat (kamerthermostaat moet bij de keuze van een installatieplaats uit de buurt worden gehouden van de warmtebron).

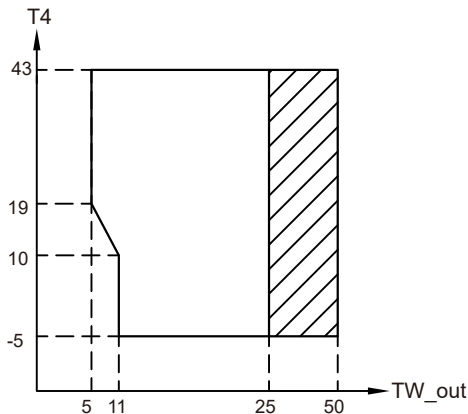
Zonne-energieset voor warmwatertank (niet meegeleverd).

Een optionele zonne-energieset kan worden aangesloten op het apparaat.

### Werkingsgebied

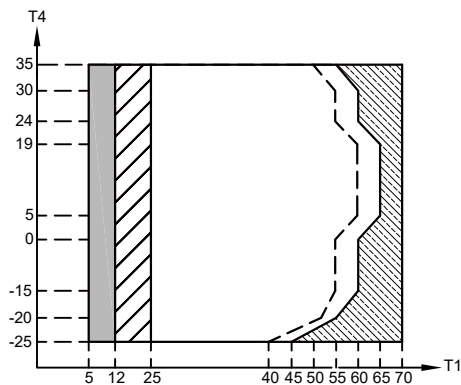
Uitlaatwater (verwarmingsmodus)	+15~+65 °C	
Uitlaatwater (koelmodus)	+5~+25 °C	
Huishoudelijk warmwater	+15~+60 °C	
Omgevingstemperatuur	-25~+43 °C	
Waterdruk	0,1~0,3 MPa	
Waterstroom	5 kW	0,40~1,25 m <sup>3</sup> /h
	7 kW	0,40~1,65 m <sup>3</sup> /h
	9 kW	0,40~2,10 m <sup>3</sup> /h
	12 kW	0,70~2,50 m <sup>3</sup> /h
	14 kW	0,70~2,75 m <sup>3</sup> /h
	16 kW	0,70~3,00 m <sup>3</sup> /h

In koelmodus is het bereik van de wateraanvoertemperatuur (TW\_out) bij verschillende buitentemperaturen (T4) hieronder vermeld:



Bedrijfsbereik door de warmtepomp met mogelijke beperking en beveiliging.

In de warmtemodus wordt het bereik van de watertemperatuur (T1) bij verschillende buitentemperaturen (T4) hieronder weergegeven:



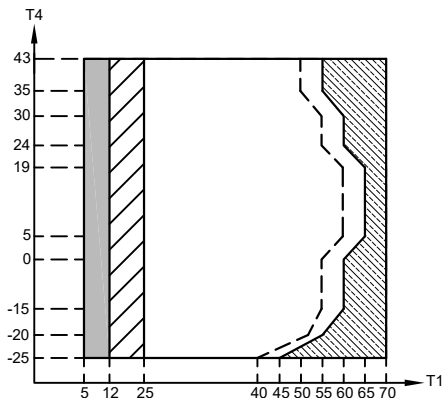
Als de instelling IBH/AHS geldig is, wordt alleen IBH/AHS ingeschakeld; Als de instelling IBH/AHS ongeldig is, wordt alleen de warmtepomp ingeschakeld; tijdens de werking van de warmtepomp kunnen beperkingen en beveiligingen optreden.

Bedrijfsbereik door de warmtepomp met mogelijke beperking en beveiliging.

Warmtepomp gaat uit, alleen IBH/AHS gaat aan. (IBH kan de watertemperatuur verwarmen tot 65 °C, AHS kan de watertemperatuur verwarmen tot 70 °C)

Maximale inlaatwatertemperatuurleiding voor de warmtepomp.

In DHW-mode, is het temperatuurbereik van de waterstroom (T1) in verschillende buitentemperaturen (T4) als volgt:



Als de instelling IBH/AHS geldig is, wordt alleen IBH/AHS ingeschakeld; Als de instelling IBH/AHS ongeldig is, wordt alleen de warmtepomp ingeschakeld; tijdens de werking van de warmtepomp kunnen beperkingen en beveiligingen optreden.

Bedrijfsbereik door de warmtepomp met mogelijke beperking en beveiliging.

Warmtepomp gaat uit, alleen IBH/AHS gaat aan. IBH kan de watertemperatuur verwarmen tot 65 °C, AHS kan de watertemperatuur verwarmen tot 70 °C

Maximale inlaatwatertemperatuurleiding voor de warmtepomp.

## 3 ACCESSOIRES

### 3.1 Accessoires die worden meegeleverd met het apparaat

Installatiemateriaal		
Naam	Vorm	Hoeveelheid
Installatie- en gebruikershandleiding (dit boekje)		1
Technische gegevenshandleiding		1
Y-filter		1
Bedrade controller		1
Thermistor (10m) voor Tbt (of Tw2 of Tsolar of T5)		1
Afvoerslang		1
Energielabel		1
Netwerk bijbehorende draden		1
Hoek beschermen		1

### 3.2 Beschikbare accessoires bij de leverancier

Thermistor voor buffertanktemp.(Tbt)	
Aansluitbedrading van de Tbt sensor	
Thermistor voor Zone 2 waterstroomtemp. (Tw2)	
Thermistor voor zonntemp. (Tsolar)	
Thermistor voor warmwatertanktemp. (T5)	

Thermistor voor Tbt, Tw2, Tsolar en T5 kunnen worden gedeeld. Indien nodig kunt u andere thermistors en aansluitbedrading kopen bij de leverancier.

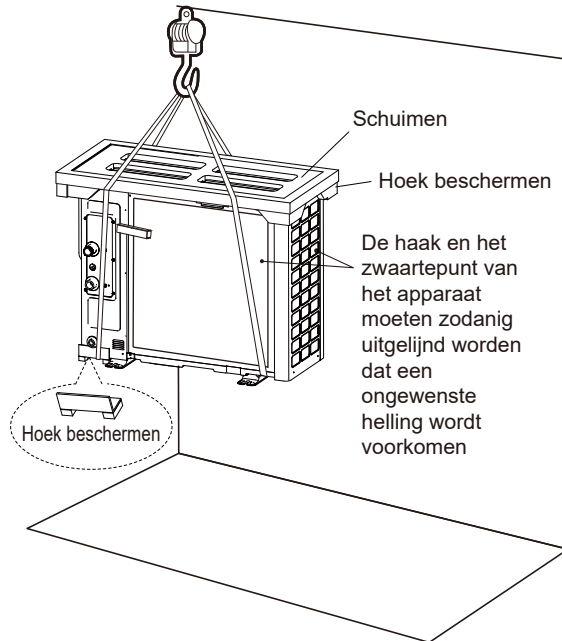
## 4 VOOR DE INSTALLATIE

- **Vorbereidingen voor installatie**

Zorg ervoor dat u de modelnaam en het serienummer van het apparaat bevestigt.

- **Transport**

Vanwege de relatief grote afmetingen en het zware gewicht mag het apparaat alleen worden opgehesen met hijswerktuigen met tilbanden, zie de volgende afbeelding.



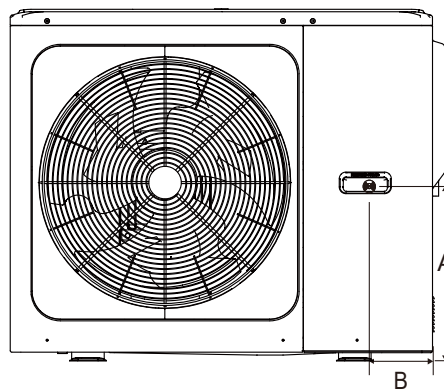
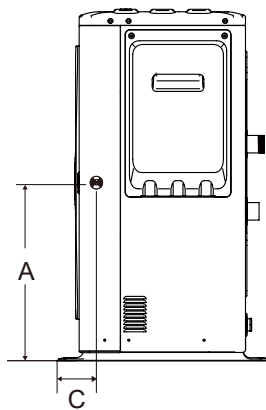
### ⚠ LET OP

- Om letsel te voorkomen moet u niet de luchtinlaat of de aluminium vinnen van het apparaat aanraken.
- Gebruik om schade te voorkomen niet de grepen in de ventilatorroosters.
- Het apparaat is topzwaar! Voorkom dat het apparaat valt door verkeerde hellingen tijdens de omgang ermee.

(eenheid: mm)

Model	A	B	C
1-fasig 5/7/9 kW	350	355	285
1-fasig 12/14/16 kW	540	390	255
3-fasig 12/14/16 kW	500	400	275

De positie van het zwaartepunt voor andere apparaten wordt in de onderstaand afbeelding weergegeven.



## 5 BELANGRIJKE INFORMATIE OVER HET KOELMIDDEL

Dit product bevat gefluoreerd gas dat niet naar de lucht mag worden afgevoerd.

Type koelmiddel: R32; Volume van GWP: 675.

GWP=Aardopwarmingsvermogen

Model	Hoeveelheid door de fabriek voorgevuld koelmiddel in het apparaat	
	Koelmiddel/kg	Ton CO <sub>2</sub> equivalent
5 kW	1,25	0,85
7 kW	1,25	0,85
9 kW	1,25	0,85
12 kW	1,80	1,22
14 kW	1,80	1,22
16 kW	1,80	1,22

## LET OP

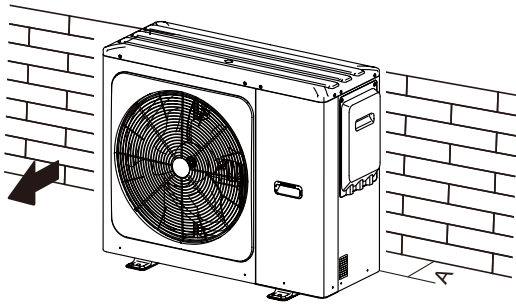
- Frequentie van controles op koelmiddellekkage
  - Voor apparaten die gefluoreerde broeikasgassen van 5 ton CO<sub>2</sub> of hoger bevatten, maar minder dan 50 ton CO<sub>2</sub>-equivalent, moeten minstens elke 12 maanden worden gecontroleerd. Bij gebruik van een lekdetectiesysteem moet dit minstens elke 24 maanden gebeuren.
  - Apparaten die gefluoreerde broeikasgassen van 50 ton CO<sub>2</sub> of hoger bevatten, maar minder dan 500 ton CO<sub>2</sub>-equivalent, moeten minstens elke 6 maanden worden gecontroleerd. Bij gebruik van een lekdetectiesysteem moet dit minstens elke 12 maanden gebeuren.
  - Apparaten die gefluoreerde broeikasgassen bevatten in hoeveelheden van 500 ton CO<sub>2</sub> of meer, ten minste om de drie maanden, of wanneer een lekdetectiesysteem is geïnstalleerd, ten minste om de zes maanden.
- Deze airconditioner is een hermetisch afgesloten apparaat dat gefluoreerde gassen bevat.
- Alleen gecertificeerd personeel is bevoegd voor de installatie, bediening en onderhoud van dit apparaat.

## 6 INSTALLATIEPLAATS

### WAARSCHUWING

- Het apparaat bevat brandbaar koelmiddel en moet worden geïnstalleerd in een goed geventileerde ruimte. Als het apparaat binnen wordt geïnstalleerd, moet volgens de EN378-norm een extra koelmiddeldetector en ventilatie-apparatuur worden geïnstalleerd. Zorg voor passende maatregelen om te voorkomen dat het apparaat wordt gebruikt als schuilplaats door kleine dieren.
  - Kleine dieren die in contact komen met elektrische onderdelen kunnen storingen, rook of brand veroorzaken. Geef de klant de nodige aanwijzingen om het gebied rondom het apparaat schoon te houden.
- 
- Kies een installatieplaats die voldoet aan de volgende condities en waarmee uw klant akkoord gaat.
    - Plaatsen die goed geventileerd zijn.
    - Plaatsen waar het apparaat burens niet stoort.
    - Veilige plaatsen die berekend zijn op het gewicht en trilling van het apparaat en waar het apparaat waterpas staat.
    - Plaatsen waar er geen mogelijkheid is van lekken van brandbaar gas of producten.
    - De apparatuur is niet bedoeld voor gebruik in een mogelijk explosieve omgevingslucht.
    - Plaatsen waar genoeg ruimte is voor onderhoud.
    - waar de lengten van leidingen en bedrading binnen de toelaatbare bereiken vallen.
    - Plaatsen waar water dat uit het apparaat lekt geen schade kan veroorzaken aan de locatie (bijvoorbeeld in het geval van een geblokkeerde afvoerleiding).
    - Plaatsen waar regen zoveel mogelijk kan worden vermeden.
    - het apparaat niet installeren op plaatsen die vaak worden gebruikt als werkruimte. Bij bouwwerkzaamheden (bijvoorbeeld slijpen enz.) waar veel stof wordt gemaakt, moet het apparaat worden afgedekt.
    - Plaats geen voorwerpen of apparatuur bovenop het apparaat (bovenop plaat).
    - Klim, zit en sta niet op het apparaat.
    - Zorg ervoor dat voldoende voorzorgsmaatregelen worden genomen in geval van lekkage van koelmiddel volgens de relevante lokale wet- en regelgeving.
    - Installeer het apparaat niet in de buurt van de zee of op plaatsen waar corrosiegas aanwezig is.
  - Bij het installeren van het apparaat op een plaats die is blootgesteld aan sterke wind, moet speciale aandacht worden besteed aan het volgende.
    - Sterke wind van 5 m/sec of meer die tegen de luchtuitlaat van het apparaat blazen leidt tot kortsluiting (aanzuig- of afvoerlucht) en kan de volgende gevolgen hebben:
      - Afname van de operationele capaciteit.
      - Regelmatige snelle vorstvorming tijdens het verwarmen.
      - Verstoring van de werking door een hogere druk.
    - Wanneer een sterke wind voortdurend tegen de voorkant van het apparaat blaast, kan de ventilator zeer snel gaan draaien tot het breekt.

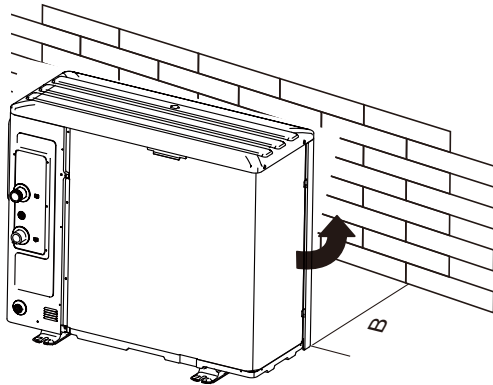
Onder normale omstandigheden, zie de onderstaande afbeeldingen voor de installatie van het apparaat:



Unit	A (mm)
5~16 kW	≥300

Bij sterke wind waarbij de windrichting voorzienbaar is, moet u de onderstaande afbeeldingen raadplegen voor de installatie van het apparaat (ze zijn allemaal toepasbaar):

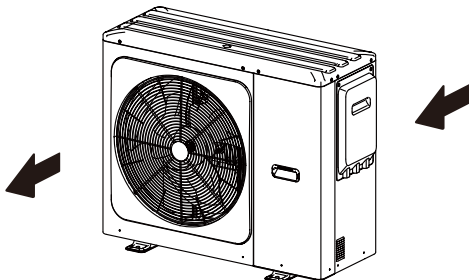
Draai de zijde van de luchtuitlaat in de richting van de muur, omheining of vliegengaas van het gebouw.



Unit	B (mm)
5~9 kW	≥1000
12~16 kW	≥1500

Zorg ervoor dat er voldoende ruimte is om het apparaat te installeren.

Plaats de uitlaatzijde in een rechte hoek ten opzichte van de windrichting.



- Leg een waterafvoerkanal rondom de fundering aan om afvalwater rondom het apparaat af te voeren.
- Als het afvoeren van het water uit het apparaat niet gemakkelijk gaat, monteer het apparaat dan op een fundering van betonblokken enz. (de hoogte van de fundering moet ongeveer 100 mm (3,93 inch) bedragen).
- Als u het apparaat op een frame installeert, moet u aan de onderzijde van het apparaat een waterdichte plaat (ongeveer 100 mm) installeren om inkomend water vanaf de onderzijde te voorkomen.
- Bij het installeren van het apparaat op een plaats die regelmatig blootgesteld staat aan sneeuw, moet u er specifiek voor zorgen dat de fundering zo hoog mogelijk wordt verheven.

- Als u het apparaat op een bouwframe installeert, installeer dan een waterdichte bak (levering op locatie) (ongeveer 100 mm, aan de onderzijde van het apparaat) om te voorkomen dat het afvoerwater druppelt. (zie de rechterafbeelding).



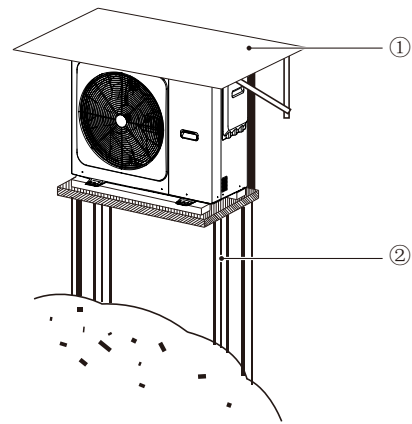
## 6.1 Kiezen van een locatie in koude klimaten

Zie "Transport" in sectie "4 VOOR DE INSTALLATIE".

### OPMERKING

Zorg bij het gebruik van het apparaat in koude klimaten ervoor dat de onderstaande instructies worden gevolgd.

- Installeer het apparaat met de zuigzijde naar de muur gericht om blootstelling aan wind te voorkomen.
- Installeer het apparaat nooit op een plaats waar de zuigzijde rechtstreeks aan wind kan blootstaan.
- Installeer een horizontale keerplaat aan de luchtafvoerzijde van het apparaat om blootstelling aan wind te voorkomen.
- In gebieden met zware sneeuwval is het erg belangrijk om een installatieplaats te kiezen waar de sneeuw het toestel niet aantast. Als zijwaartse sneeuwval mogelijk is, moet u ervoor zorgen dat de warmtewisselaarspoel niet wordt blootgesteld aan sneeuw (bouw eventueel een zijdelingse overkapping).



① Bouw een grote luifel of overkapping.

② Bouw een voetstuk.

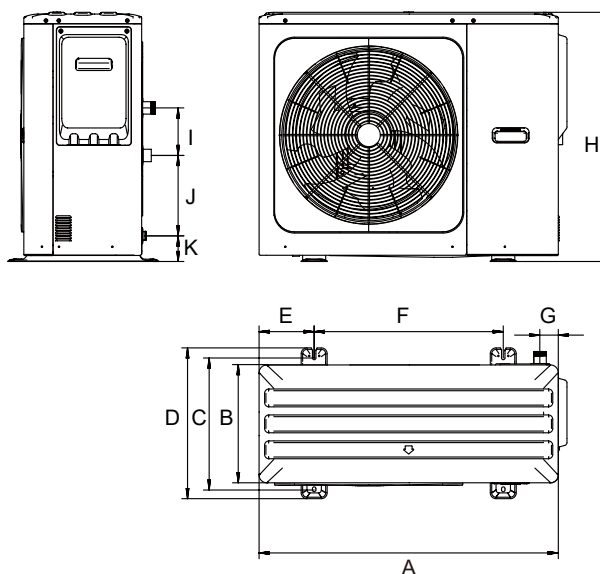
Installeer het apparaat hoog genoeg van de grond om te voorkomen dat hij wordt ondergesneeuwd. (De hoogte van de voet moet groter zijn dan de grootste dikte van de sneeuw in de plaatselijke geschiedenis plus 10 cm of meer)

## 6.2 Een locatie kiezen in direct zonlicht

Aangezien de buitentemperatuur wordt gemeten via de omgevingstemperatuursensor van het apparaat, dient u het in de schaduw of onder een afdak te worden geïnstalleerd om direct zonlicht te vermijden, zodat het niet wordt beïnvloed door de zonnewarmte.

## 7 INSTALLATIEVOORZORGSMaatregelen

### 7.1 Afmetingen

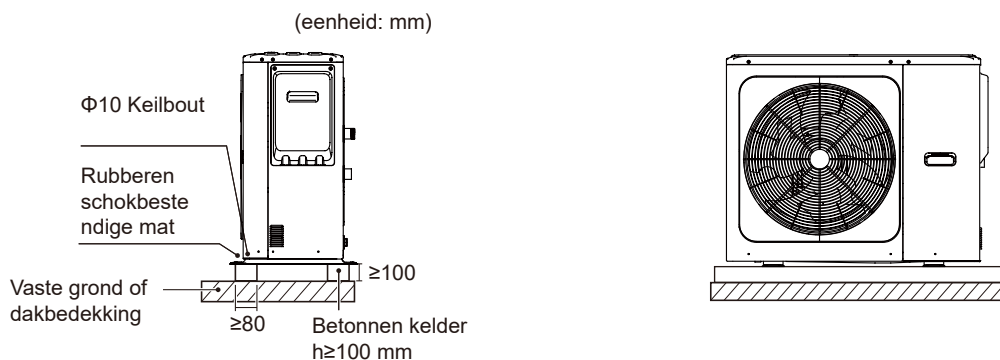


(eenheid: mm)

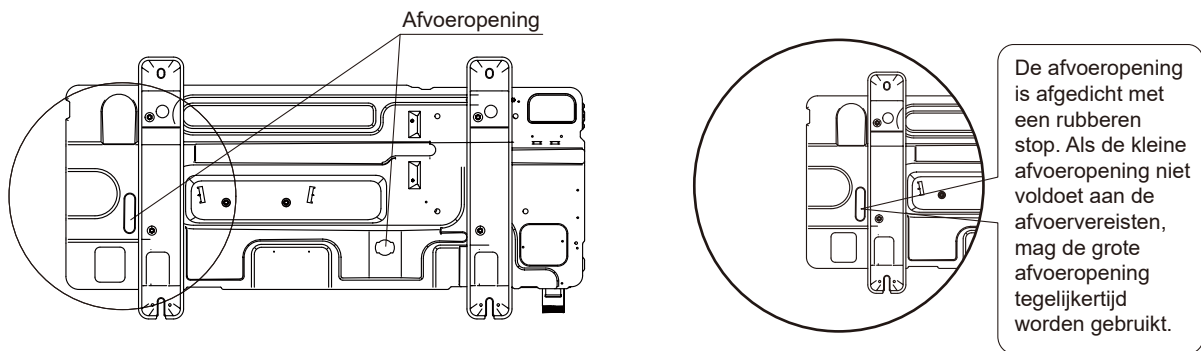
Model	A	B	C	D	E	F	G	H	I	J	K
5-16 kW	1040	410	458	523	191	656	64	865	165	279	89

### 7.2 Installatievoorschriften

- Controleer de sterkte en zorg dat de installatieondergrond waterpas is zodat het apparaat niet trilt of lawaai maakt tijdens het gebruik.
- Het apparaat moet goed worden vastgezet met funderingsbouten volgens de tekening in de onderstaande afbeelding. (gebruik vier gemakkelijk verkrijgbare sets met elk  $\Phi 10$  expansiebouten, moeren en sluitringen).
- Schroef de funderingsbouten tot 20 mm van het funderingsoppervlak in.



## 7.3 Positie van de afvoeropening



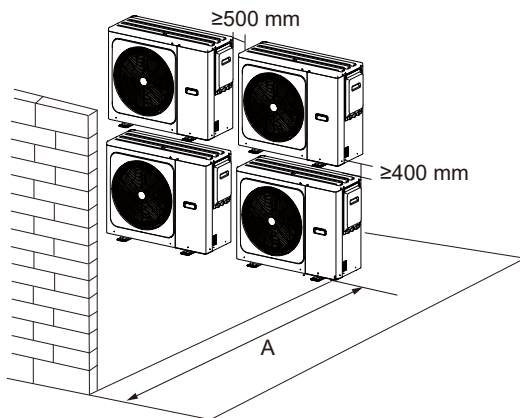
### OPMERKING

Er moet een elektrische warmteband worden geïnstalleerd als het water bij koud weer niet kan worden afgevoerd, zelfs niet als de grote afvoeropening open staat.

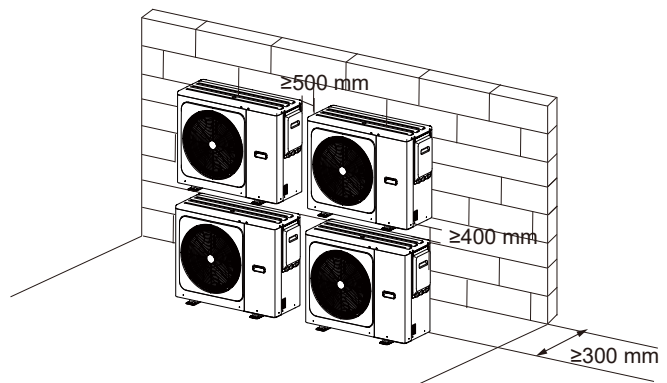
## 7.4 Ruimtevereisten voor onderhoud

### 7.4.1 In geval van een gestapelde installatie

1) Als er obstakels aanwezig zijn voor de luchtuitlaat.



2) Als er obstakels aanwezig zijn voor de luchtinlaatzijde.

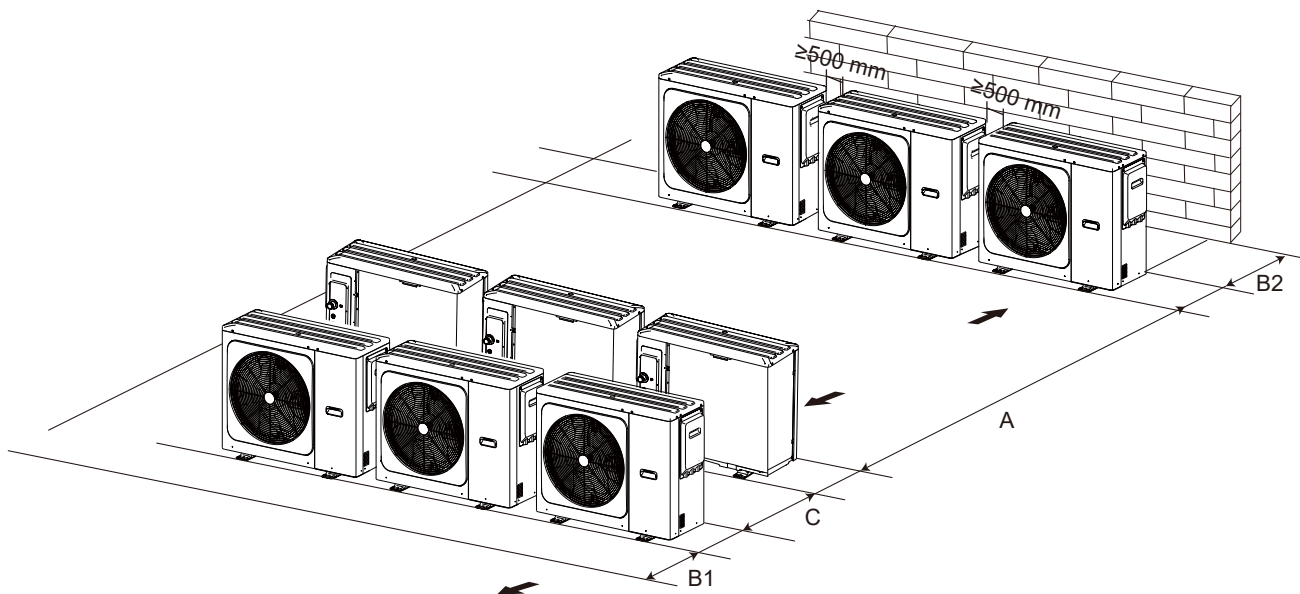


Unit	A (mm)
5~9 kW	≥1000
12~16 kW	≥1500



### 7.4.2 Bij een installatie van meerdere rijen (voor gebruik op dak enz.)

Bij het installeren van meerdere dwarsverbonden apparaten per rij.

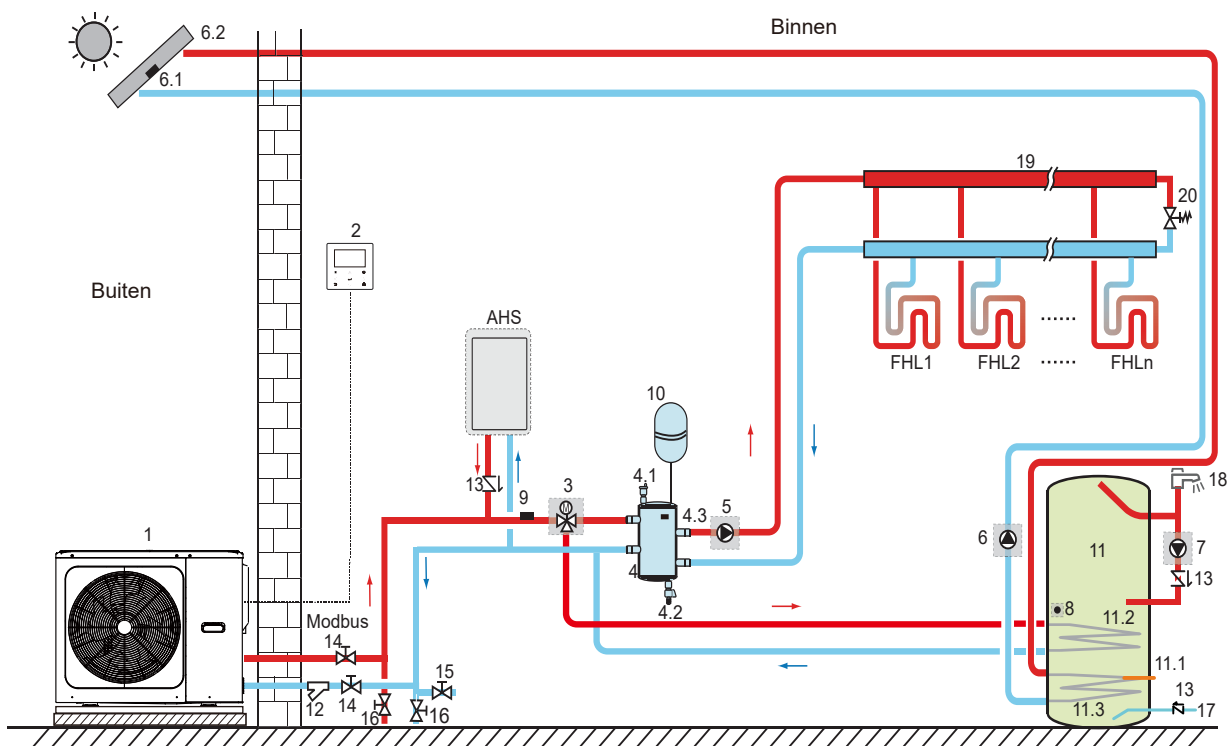


Unit	A (mm)	B1 (mm)	B2 (mm)	C (mm)
5~9 kW	≥2500	≥1000	≥300	≥600
12~16 kW	≥3000	≥1500		

## 8 TYPISCHE TOEPASSINGEN

De onderstaande toepassing zijn uitsluitend ter illustratie.

### 8.1 Toepassing 1



Code	Assemblage-unit	Code	Assemblage-unit
1	Hoofd-unit	11	Warmwatertank (niet meegeleverd)
2	Bedieningspaneel	11.1	TBH: Boosterverwarming voor warmwatertank (niet meegeleverd)
3	SV1: 3-wegklep (niet meegeleverd)	11.2	Spoel 1, warmtewisselaar voor warmtepomp
4	Buffertank (niet meegeleverd)	11.3	Spoel 2, warmtewisselaar voor zonne-energie
4.1	Automatische ontluchtingsventiel	12	Filter (accessoire)
4.2	Afvoerklep	13	Regelklep (niet meegeleverd)
4.3	Tbt: Bovenste temperatuursensor buffertank (optioneel)	14	Afsluitklep (niet meegeleverd)
5	P_o: Buitencirculatiepomp (niet meegeleverd)	15	Vulklep (niet meegeleverd)
6	P_s: Zonnepomp (niet meegeleverd)	16	Afvoerklep (niet meegeleverd)
6.1	Tsolar: Zonnepaneel (niet meegeleverd)	17	Leidingwaterinlaatleiding (niet meegeleverd)
6.2	Zonnepaneel (niet meegeleverd)	18	Warmwaterkraan (niet meegeleverd)
7	P_d: DHW-leidingpomp (niet meegeleverd)	19	Collector/distributeur (niet meegeleverd)
8	T5: Temperatuursensor van de warmwatertank (accessoire)	20	Omloopklep (niet meegeleverd)
9	T1: Temperatuursensor van totale waterstroom (optioneel)	FHL 1...n	Vloerwarmtecircuit (niet meegeleverd)
10	Expansievat (niet meegeleverd)	AHS	Extra warmtebron (niet meegeleverd)

- **Ruimteverwarming**  
Het IN-/UITSCHAKELLEN-sigitaal en bedrijfsmodus en temperatuurinstelling worden ingesteld op de gebruikersinterface. P\_o blijft draaien zolang het apparaat AAN is voor ruimteverwarming, SV1 blijft UIT.
- **Verwarming van leidingwater**  
Het AAN/UIT-sigitaal en doeltankwatertemperatuur (T5S) worden ingesteld op het bedieningspaneel. P\_o stopt zolang het apparaat AAN is voor sanitair waterverwarming, SV1 blijft AAN.
- **AHS (hulpwarmtebron) regeling**  
De AHS-functie wordt ingesteld op de gebruikersinterface. (AHS-functie kan geldig of ongeldig worden ingesteld in "OVERIGE WARMTEBRON" van "VOOR ONDERHOUDSMONTEUR").  
1) Wanneer de AHS is ingesteld om alleen voor de warmtemodus geldig te zijn, kan de AHS als volgt worden ingeschakeld:  
a. Schakel de AHS in met de functie BACKHEATER in het bedieningspaneel;  
b. AHS schakelt automatisch in als de aanvankelijke watertemperatuur te laag of de doelwatertemperatuur te hoog is bij een lage omgevingstemperatuur.  
P\_o blijft draaien zolang AHS AAN is, SV1 blijft UIT.  
2) Wanneer AHS is ingesteld om geldig te zijn voor warmte- en DWH-modus. In warmtemodus, is de AHS-controle hetzelfde als deel 1); In DHW-modus, wordt AHS automatisch ingeschakeld wanneer de aanvankelijke leidingwatertemperatuur T5 te laag of de doelleidingwatertemperatuur te hoog is bij een lage omgevingstemperatuur. P\_o stopt met draaien, SV1 blijft AAN.  
3) Wanneer AHS is ingesteld als geldig, kan M1M2 worden ingesteld als geldig op de gebruikersinterface. In warmtemodus, wordt AHS ingeschakeld als M1M2 droog contact sluit. Deze functie is niet geldig in de DHW-modus.
- **TBH (tankboosterwarming) regeling**  
De TBH-functie wordt ingesteld in het bedieningspaneel. (TBH-functie kan geldig of ongeldig worden ingesteld in "OVERIGE WARMTEBRON" van "VOOR ONDERHOUDSMONTEUR").  
1) Wanneer de TBH wordt ingesteld als geldig, kan de TBH worden ingeschakeld met de functie TANKVERWARMING in de gebruikersinterface, TBH zal automatisch inschakelen wanneer de aanvankelijke leidingwatertemperatuur T5 te laag of de doelleidingwatertemperatuur te hoog is bij een lage omgevingstemperatuur.  
2) Wanneer de TBH is ingesteld om geldig te zijn, kan M1M2 ingesteld worden om geldig te zijn in de gebruikersinterface. TBH wordt ingeschakeld als M1M2 droog contact sluit.
- **Zonne-energieregeling**  
De hydraulische module herkent het zonne-energiesigitaal door Tsolar te beoordelen of het SL1SL2-sigitaal te ontvangen van het bedieningspaneel. De herkenningmethode kan worden ingesteld via SOLAR INPUT in het bedieningspaneel.  
1) Wanneer Tsolar wordt ingesteld op geldig, gaat de zonne-energie aan wanneer Tsolar hoog genoeg is, begint P\_s te lopen; de zonne-energie gaat UIT wanneer Tsolar laag is, stopt P\_s met lopen.  
2) Wanneer SL1SL2-regeling ingesteld is op geldig, gaat zonne-energie AAN nadat een zonnekitsigitaal van de gebruikersinterface is ontvangen, P\_s wordt actief; zonder zonnekitsigitaal. Zonne-energie gaat UIT, P\_s stopt met draaien.

### LET OP

De wateruitlaattemperatuur kan 70 °C bereiken. Pas op dat u zich niet brandt.

### OPMERKING

Zorg ervoor dat u de (SV1) 3-wegklep correct installeert. Zie "9.6.6 Aansluiting van andere componenten" voor meer informatie.

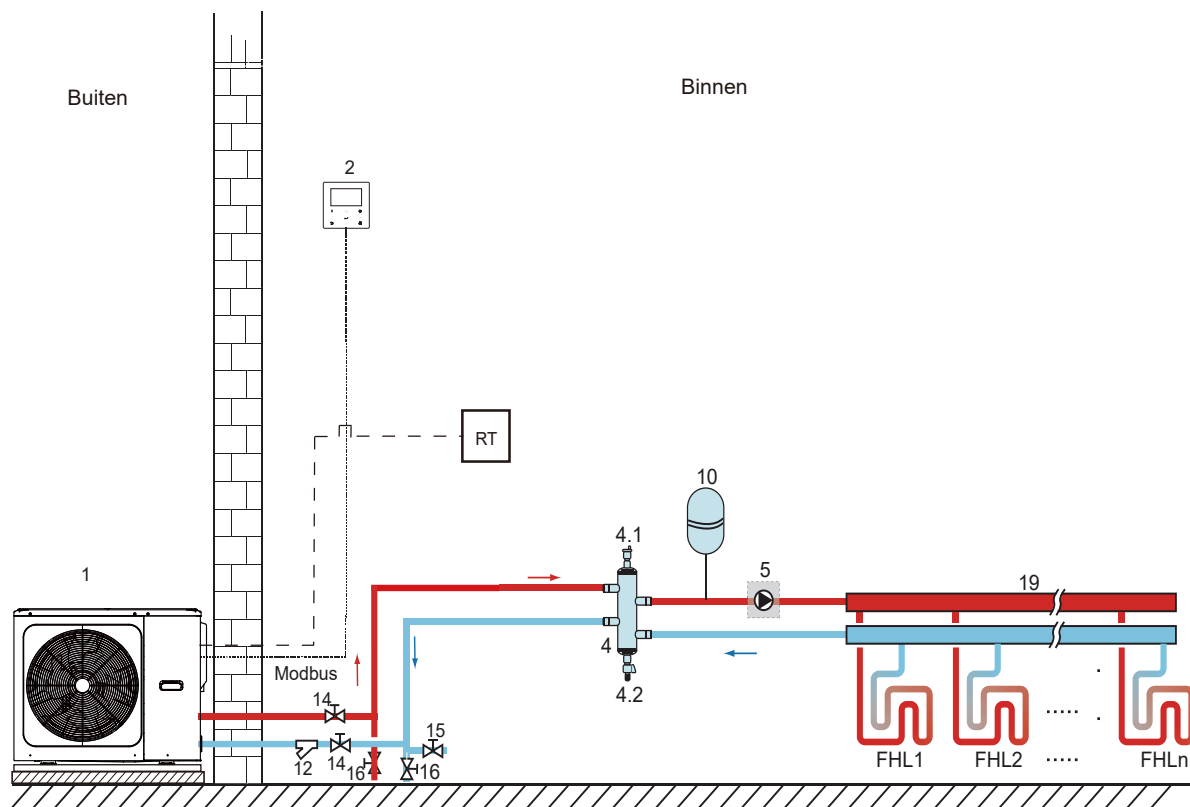
Bij een extreem lage omgevingstemperatuur wordt het warme leidingwater exclusief verwarmd door de TBH, zodat de warmtepomp op zijn maximale capaciteit kan worden gebruikt voor ruimteverwarming.

Details over de warmwatertankconfiguratie voor lage buitentemperaturen (T4DHWMIN) vindt u in "WARMWATERINSTELLING" van "VOOR ONDERHOUDSMONTEUR".

## 8.2 Toepassing 2

KAMERTHERMOSTAAT-regeling voor ruimteverwarming of -koeling moet worden ingesteld in de gebruikersinterface. Deze kan op drie manieren worden ingesteld: MODUS IN./EEN ZONE/DUBBEL ZONE. Het apparaat kan worden aangesloten op een laagspanningskamerthermostaat.

### 8.2.1 Eén-zoneregeling



Code	Assemblage-unit	Code	Assemblage-unit
1	Hoofd-unit	12	Filter (accessoire)
2	Bedieningspaneel	14	Afsluitklep (niet meegeleverd)
4	Buffertank (niet meegeleverd)	15	Vulklep (niet meegeleverd)
4.1	Automatische ontluichtingsventiel	16	Afvoerklep (niet meegeleverd)
4.2	Afvoerklep	19	Collector/distributeur (niet meegeleverd)
5	P_o: Buitencirculatiepomp (niet meegeleverd)	RT	Lage spanning kamerthermostaat (niet meegeleverd)
10	Expansievat (niet meegeleverd)	FHL 1...n	Vloerwarmtecircuit (niet meegeleverd)

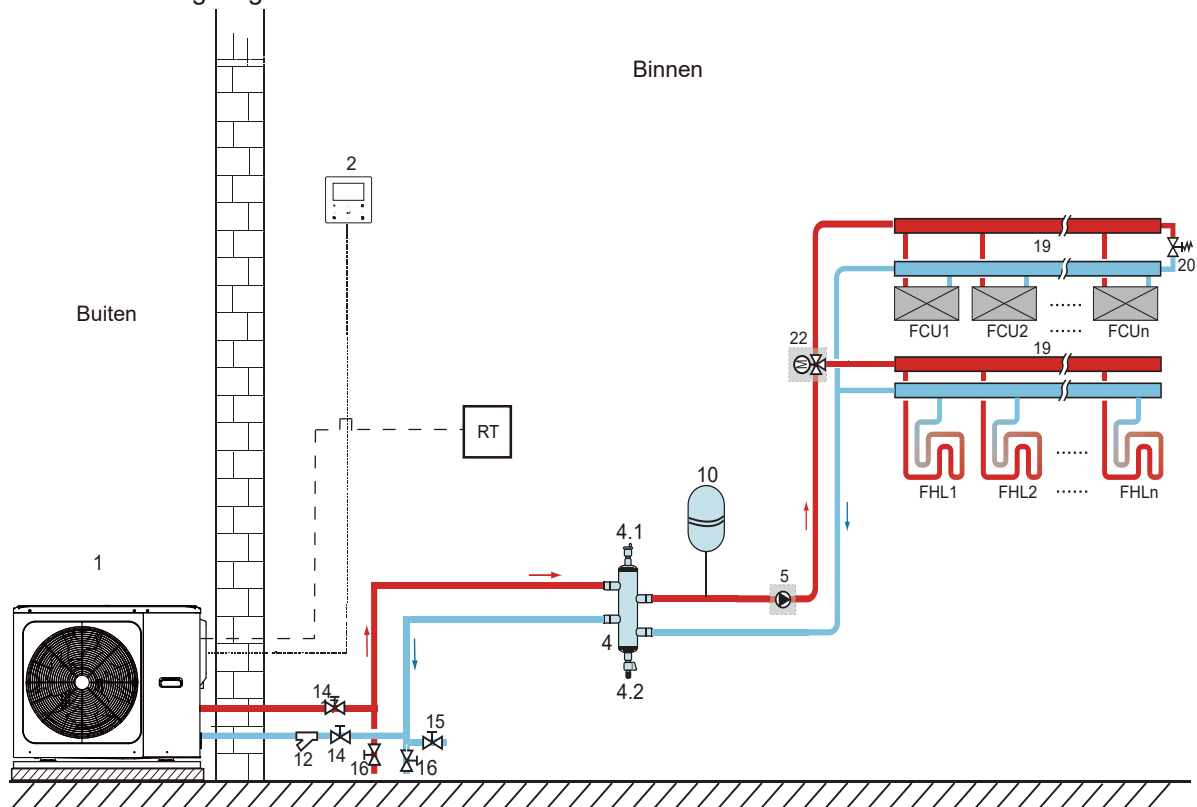
- **Ruimteverwarming**

Eén-zoneregeling: de AAN/UIT van het apparaat wordt geregeld door de kamerthermostaat, de werking en uitlaatwatertemperatuur worden ingesteld op de gebruikersinterface. Het systeem is AAN als "H,T" van de thermostaat gedurende 15s gesloten blijft. Als "H,T" gedurende 15s open blijft, schakelt het systeem UIT.

- **Circulatiepompbedrijf**

Als het systeem AAN staat, wat betekent dat "H,T" van de thermostaat dicht is, begint P\_o te lopen; Als het systeem UIT staat, wat betekent dat "H,T" open is, stopt P\_o met lopen.

## 8.2.2 Modus in. regeling



Code	Assemblage-unit	Code	Assemblage-unit
1	Hoofd-unit	15	Vulklep (niet meegeleverd)
2	Bedieningspaneel	16	Afvoerklep (niet meegeleverd)
4	Buffertank (niet meegeleverd)	19	Collector/distributeur
4.1	Automatische ontluchtingsventiel	20	Omloopklep (niet meegeleverd)
4.2	Afvoerklep	22	SV2: 3-wegklep (niet meegeleverd)
5	P_o: Buitencirculatiepomp (niet meegeleverd)	RT	Kamerthermostaat laagspanning
10	Expansievat (niet meegeleverd)	FHL 1...n	Vloerwarmtecircuit (niet meegeleverd)
12	Filter (accessoire)	FCU 1...n	Ventilatorconvecteur (niet meegeleverd)
14	Afsluitklep (niet meegeleverd)		

- **Ruimteverwarming**

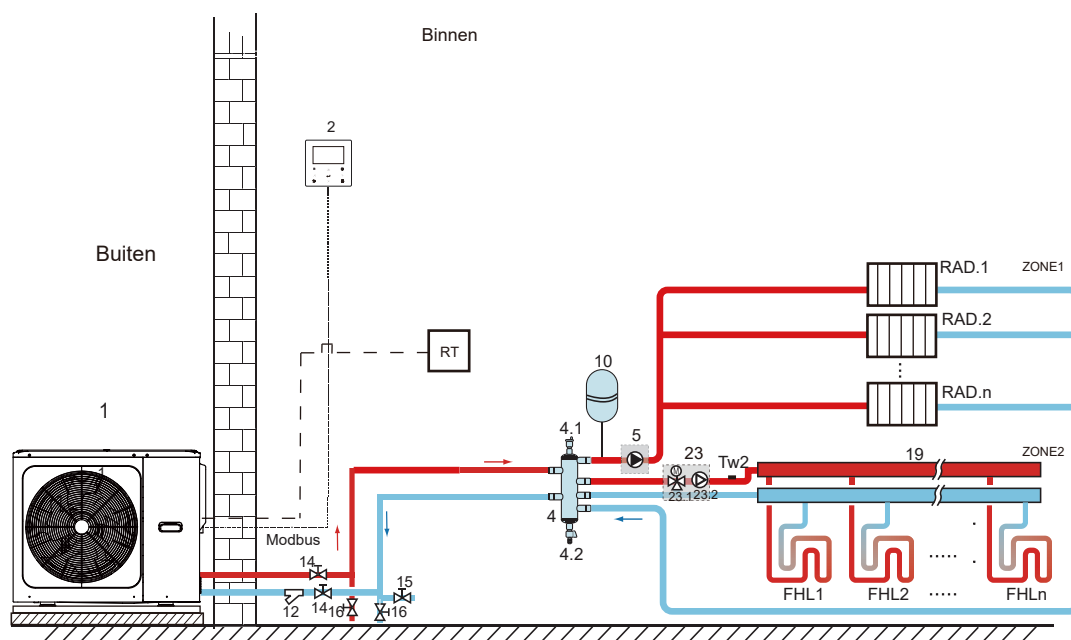
Werking en AAN/UIT van het apparaat worden ingesteld via de kamerthermostaat., de watertemperatuur wordt ingesteld of de gebruikersinterface.

- 1) Wanneer "CL" van de thermostaat gedurende 15s gesloten blijft, zal het systeem werken volgens de prioriteitsmodus ingesteld op de gebruikersinterface.
- 2) Wanneer "CL" van de thermostaat gedurende 15s open blijft en "HT" sluit, zal het systeem werken volgens de niet-prioritaire modus ingesteld op de gebruikersinterface.
- 3) Wanneer "HT" van de thermostaat gedurende 15s open blijft en "CL" open, zal het systeem uitschakelen.
- 4) Wanneer "CL" van de thermostaat gedurende 15s open blijft en "HT" open, zal het systeem uitschakelen.

- **De werking van de circulatiepomp en de klep**

- 1) Als het systeem in de koelmodus staat, blijft SV2 UIT, P\_o begint te lopen.
- 2) Als het systeem in de warmtemodus staat, blijft SV2 AAN, P\_o begint te lopen.

### 8.2.3 Dubbele zoneregeling



Code	Assemblage-unit	Code	Assemblage-unit
1	Hoofd-unit	16	Afvoerklep (niet meegeleverd)
2	Bedieningspaneel	19	Collector/distributeur (niet meegeleverd)
4	Buffertank (niet meegeleverd)	23	Mengstation (niet meegeleverd)
4.1	Automatische ontluichtingsventiel	23.1	SV3: Mengklep (niet meegeleverd)
4.2	Afvoerklep	23.2	P_c: Zone 2 circulatiepomp (niet meegeleverd)
5	P_o: Zone 1 circulatiepomp (niet meegeleverd)	RT	Lage spanning kamerthermostaat (niet meegeleverd)
10	Expansievat (niet meegeleverd)	Tw2	Zone 2 temperatuursensor van de waterstroom (optioneel)
12	Filter (accessoire)	FHL 1...n	Vloerwarmtecircuit (niet meegeleverd)
14	Afsluitklep (niet meegeleverd)	RAD. 1...n	Radiator (niet meegeleverd)
15	Vulklep (niet meegeleverd)		

- **Ruimteverwarming**

Zone1 kan werken in koel- of warmtemodus, terwijl zone2 alleen in warmtemodus kan werken; de bedrijfsmodus en watertemperatuur worden ingesteld op de gebruikersinterface, het apparaat AAN/UIT wordt geregeld door de kamerthermostaat. Bij de installatie van het systeem moeten alleen de "HT" aansluitingen worden aangesloten voor de thermostaat in zone1 en alleen de "CL" aansluitingen voor de thermostaat in zone2.

- 1) Als "HT" gedurende 15s gesloten blijft, gaat zone1 AAN. Als "HT" gedurende 15s open blijft, gaat zone1 UIT.
- 2) Als "CL" gedurende 15s gesloten blijft, gaat zone2 AAN. Als "CL" gedurende 15s open blijft, gaat zone2 UIT.

- **De werking van de circulatiepomp en de klep**

Wanneer Zone1 AAN is, wordt P\_o actief; Wanneer Zone 1 UIT is, stopt P\_o;

Als zone 2 AAN is, schakelt SV3 tussen AAN en UIT volgens de ingestelde TW2, P\_c blijft AAN; Als zone 2 UIT is, SV3 is UIT, P\_c stopt met draaien.

De vloerverwarmingscircuits hebben een lagere watertemperatuur nodig in de warmtemodus in vergelijking met de radiatoren of ventilatorconvector. Om deze 2 instelpunten tot stand te brengen moet een mengstation worden gebruikt om de watertemperatuur aan te passen aan de vereisten van de vloerverwarmingscircuits. De radiatoren zijn direct aangesloten op het watercircuit van het apparaat en de vloerverwarmingscircuits bevinden zich na het mengstation. Het mengstation wordt door het apparaat aangestuurd.

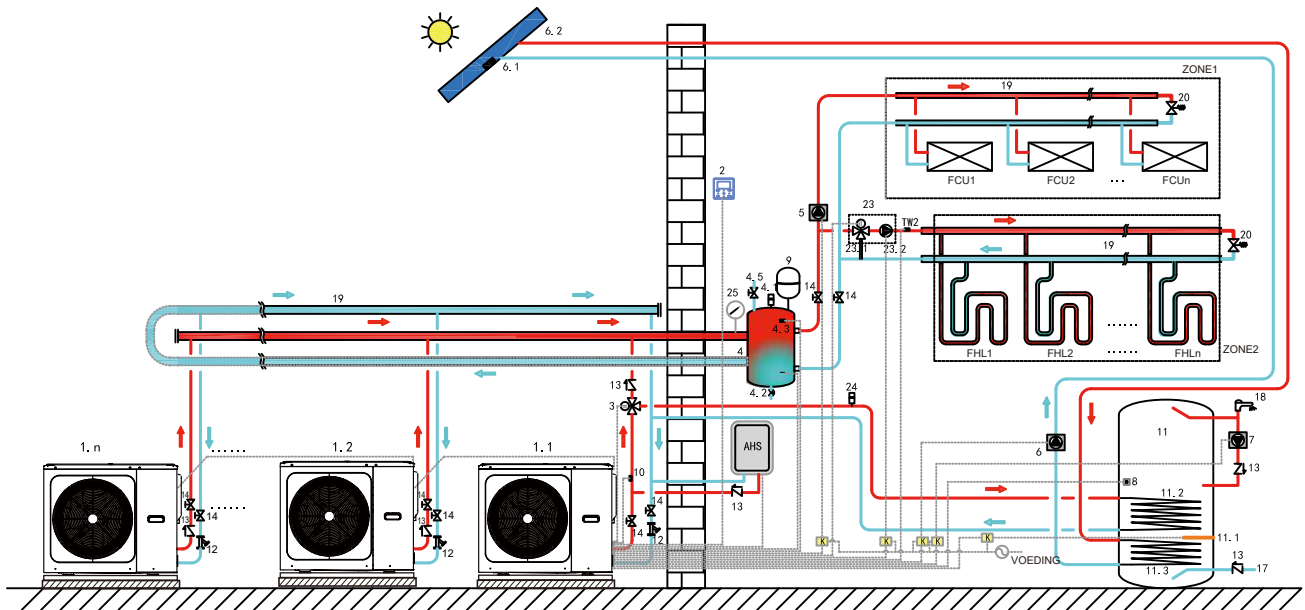
#### ⚠ LET OP

- 1) Zorg ervoor dat u de 3-weg klep SV2/SV3 juist hebt geïnstalleerd. Zie 9.6.6 "Aansluiting van andere componenten".
- 2) Controleer of de bedrading van de kamerthermostaat juist is. Zie 9.6.6 "Aansluiting van andere componenten".

## OPMERKING

De afvoerklep moet op de laagste positie van het leidingsysteem worden geïnstalleerd.

### 8.3 Cascadesysteem



Code	Assemblage-unit	Code	Assemblage-unit	Code	Assemblage-unit
1.1	Master-unit	5	P_O: Buitencirculatiepomp (niet meegeleverd)	11.1	TBH: Boosterverwarming voor warmwatertank
1.2...n	Slave-unit	6	P_s: Zonnepomp (niet meegeleverd)	11.2	Spoel 1 warmtewisselaar voor warmtepomp
2	Bedieningspaneel	6.1	Tsolar: Zonnetemperatuursensor (optioneel)	11.3	Spoel 2 warmtewisselaar voor zonne-energie
3	SV1: 3-wegklep (niet meegeleverd)	6.2	Zonnepaneel (niet meegeleverd)	12	Filter (accessoire)
4	Buffertank (niet meegeleverd)	7	P_D: DHW-leidingpomp (niet meegeleverd)	13	Regelklep (niet meegeleverd)
4.1	Automatische ontluchtingsventiel	8	T5: Temperatuursensor van de warmwatertank (accessoire)	14	Afsluitklep (niet meegeleverd)
4.2	Afvoerklep	9	Expansievat (niet meegeleverd)	17	Leidingwaterinlaatleiding (niet meegeleverd)
4.3	Tbt: Bovenste temperatuursensor buffertank (optioneel)	10	T1: Temperatuursensor van de totale waterstroom (optioneel)	18	Warmwaterkraan (niet meegeleverd)
4.5	Vulklep	11	Warmwatertank (niet meegeleverd)	19	Collectordistributeur (niet meegeleverd)

20	Omloopklep (niet meegeleverd)	25	Watermanometer (niet meegeleverd)	ZONE1	De ruimte werkt in koel-/warmtemodus
23	Mengstation (niet meegeleverd)	TW2	Zone2 Temperatuursensor van de waterstroom (optioneel)	ZONE2	Alleen de ruimte werkt in warmtemodus
23.1	sV3: Mengklep (niet meegeleverd)	FCU 1...n	Ventilatorconvector (niet meegeleverd)	AHS	Extra verwarmingsbron (niet meegeleverd)
23.2	P_C: Zone2 Circulatiepomp (niet meegeleverd)	FHL 1...n	Vloerwarmtecircuit (niet meegeleverd)		
24	Automatisch ontluichtingsventiel (niet meegeleverd)	K	Contactoor (niet meegeleverd)		

### • Verwarming van leidingwater

Alleen de master-unit kan in DHW-modus werken. T5S wordt ingesteld op de gebruikersinterface. In DHW-modus, blijft SV1. AAN: Wanneer master-unit in DHW-modus werkt, kunnen slave-units in ruimtekoel-/warmtemodus werken.

### • Slave-verwarming

Alle slave-units kunnen in ruimtewarmtemodus werken. De bedrijfsmodus en de insteltemperatuur worden ingesteld op de gebruikersinterface. Als gevolg van veranderingen van de buitentemperatuur en de vereiste belasting binnen, kunnen meerdere buiten-units op verschillende tijden werken.

In de koelmodus SV3 blijven UIT en P\_C UIT, P\_O blijft AAN;

In de warmtemodus, wanneer zowel ZONE1 als ZONE 2 werken, blijven P\_C en P\_O AAN, schakelt SV3 tussen AAN en UIT conform de ingestelde TW2;

In de warmtemodus, wanneer alleen ZONE 1 werkt, blijft P\_O AAN, blijven SV3 en P\_C UIT.

In de warmtemodus, wanneer alleen ZONE 2 werkt, blijft P\_O UIT, blijft P\_C AAN, schakelt SV3 tussen AAN en UIT conform de ingestelde TW2;

### • AHS (hulpwarmtebron) regeling

De AHS-functie wordt ingesteld in de gebruikersinterface. (AHS-functie kan geldig of ongeldig worden ingesteld in "OVERIGE WARMTEBRON" van "VOOR ONDERHOUDSMONTEUR"); AHS wordt alleen door de master-unit geregeld. Wanneer de master-unit in de warmwatermodus werkt, kan AHS alleen worden gebruikt voor de productie van warm water voor huishoudelijk gebruik; wanneer de master-unit in de warmtemodus werkt, kan AHS worden gebruikt voor warmtemodus.

1) Als AHS alleen in warmtemodus is ingeschakeld, wordt het ingeschakeld onder de volgende omstandigheden:

a. Zet de BACK-UPVERWARMING-functie aan op de gebruikersinterface;

b. Master-unit werkt in warmtemodus. Wanneer de temperatuur van het inlaatwater te laag is of de omgevingstemperatuur te laag is, en de beoogde temperatuur van het uitgaande water te hoog, zal AHS automatisch worden ingeschakeld.

2) Als AHS in warmtemodus en DHW-modus is ingeschakeld, wordt het ingeschakeld onder de volgende omstandigheden:

Als de master-unit in warmtemodus werkt, zijn de voorwaarden voor het inschakelen van AHS dezelfde als bij 1); Als de master-unit in DHW-modus werkt en T5 te laag is of als de omgevingstemperatuur te laag is en de gewenste T5-temperatuur te hoog, wordt AHS automatisch ingeschakeld.

3) Wanneer AHS geldig is, wordt de werking van AHS geregeld door M1M2. Als M1M2 sluit, wordt AHS ingeschakeld. Als de master-unit in de DHW-modus werkt, kan AHS niet worden ingeschakeld door M1M2 te sluiten.

### • TBH (tankboosterverwarming) regeling

De TBH-functie wordt ingesteld in de gebruikersinterface. (TBH-functie kan geldig of ongeldig worden ingesteld in "OVERIGE WARMTEBRON" van "VOOR ONDERHOUDSMONTEUR"). TBH wordt alleen geregeld door de master-unit. Raadpleeg 8.1 Toepassing 1 voor TBH-regeling.

### • Zonne-energieregeling

Zonne-energie wordt alleen geregeld door master-unit. Zie 8.1 Toepassing 1 voor zonne-energieregeling.

## OPMERKING

1. Maximaal 6 units kunnen in een systeem in cascade worden weergegeven. Eén ervan is master-unit, de anderen zijn slave-units; master-unit en slave-units worden onderscheiden doordat ze al dan niet verbonden zijn met een bekabelde regelaar wanneer ze worden ingeschakeld. Het apparaat met bekabelde regelaar is het master-unit, units zonder bekabelde regelaar zijn de slave-units; Enkel de master-unit kan in de warmwaterfunctie werken. Controleer tijdens de installatie het cascadesysteemdiagram en bepaal de master-unit. Verwijder alle bedrade regelaars van de slave-units voordat u de stroom inschakelt.

2. SV1,SV2,SV3,P\_O,P\_C,P\_S,T1,T5,TW2,Tbt,Tsolar,SL1SL2,AHS,TBH interface zijn alleen verbonden met overeenkomstige aansluitingen op de hoofdpaneel van de master-unit.

3. De adrescode van de slave-unit moet ingesteld worden op de printplaat van de hydraulische module DIP-switch (zie elektrisch gestuurd bedradingsschema op de unit).

4. Het wordt aanbevolen om het omgekeerde retourwatersysteem te gebruiken om hydraulische onbalans tussen elke unit in een cascadesysteem te voorkomen.



## ⚠ LET OP

1. In een cascadesysteem moet de Tbt-sensor aangesloten zijn op de master-unit en moet de Tbt-waarde ingesteld zijn op de gebruikersinterface, anders zullen alle slave-units niet werken.
2. Indien een externe circulatiepomp in serie moet worden aangesloten in het systeem wanneer de opvoerhoogte van de interne waterpomp niet voldoende is, wordt voorgesteld om een externe circulatiepomp te installeren na de balanstank.
3. Zorg ervoor dat het maximale interval van de inschakeltijd van alle eenheden niet meer dan 2 min bedraagt, wat ertoe kan leiden dat de slaves niet normaal communiceren.
4. Maximaal 6 units kunnen in een systeem in cascade worden weergegeven. Alle adrescodes van de slave-unit kunnen niet hetzelfde zijn en kunnen niet 0# zijn.
5. De uitlaatleiding van elke unit moet worden geïnstalleerd met een terugslagklep.

### 8.4 Volumevereisten van de buffertank

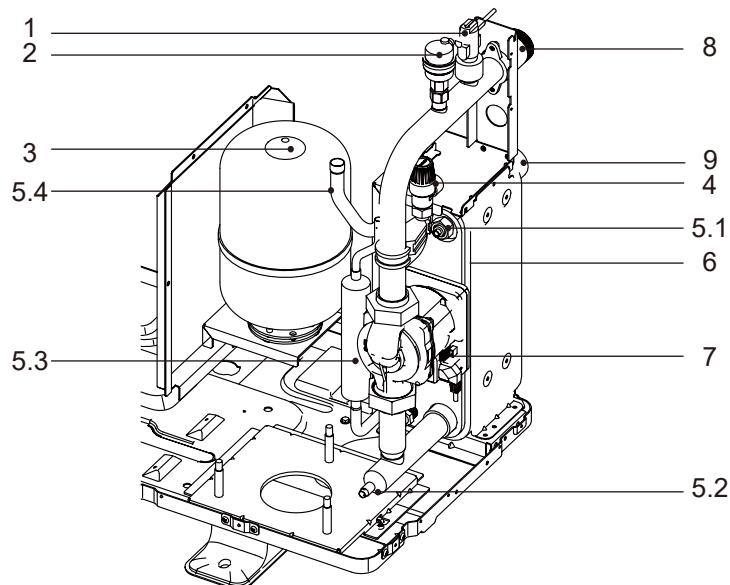
NR.	model	Buffertank (L)
1	5~9 kW	≥25
2	12~16 kW	≥40
3	Cascadesysteem	≥40*n

n:De nummers van de buiten-unit

## 9 OVERZICHT VAN HET APPARAAT

### 9.1. Belangrijkste componenten

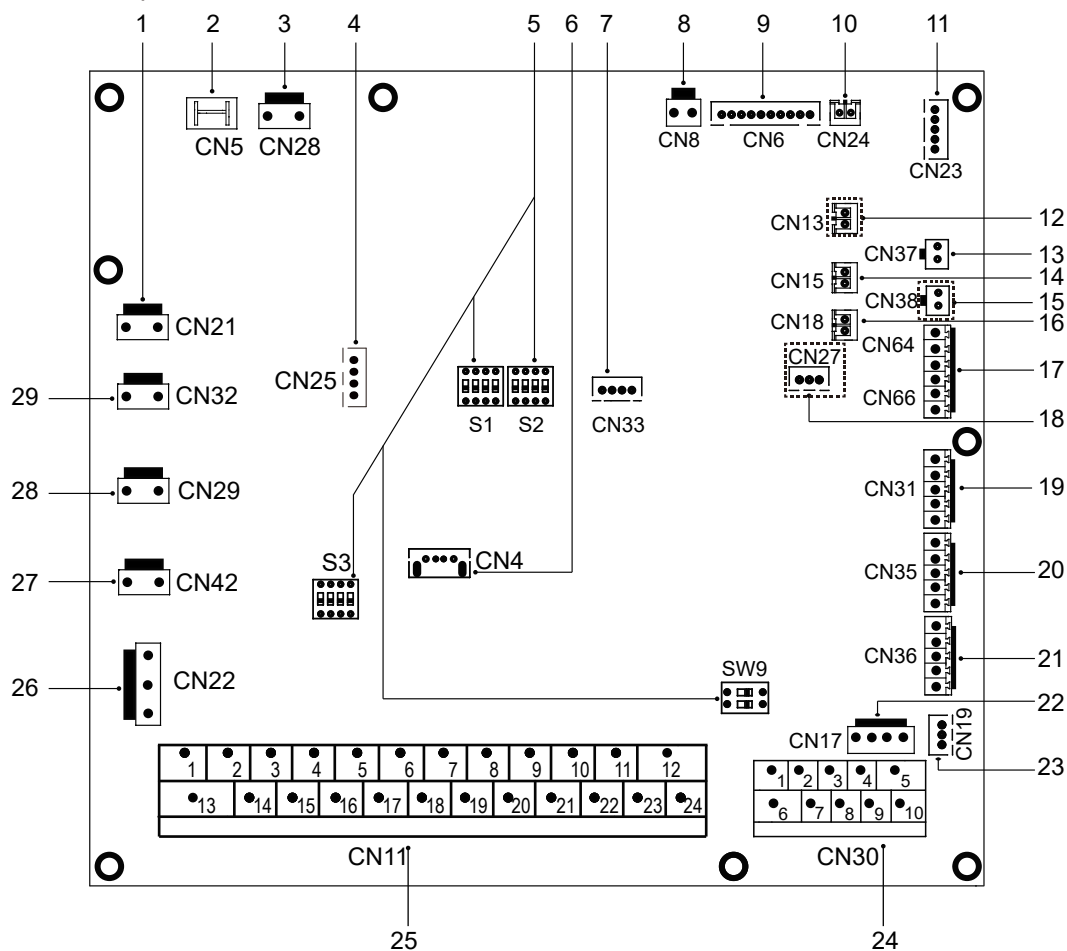
#### 9.1.1 Hydraulische module



Code	Assemblage-unit	Toelichting
1	Stroomschakelaar	Detecteert het waterdebiet om de compressor en waterpomp te beschermen bij onvoldoende waterloop.
2	Automatische ontluchtingsventiel	Resterende lucht in het watercircuit wordt automatisch uit het watercircuit verwijderd.
3	Expansievat	Houdt de watersysteemdruk in evenwicht
4	Overdrukklep	Voorkomt overmatige waterdruk door bij 3 bar te openen en het water af te voeren uit het watercircuit.
5	Temperatuursensor	Vier temperatuursensoren bepalen de water- en koelmiddeltemperatuur op verschillende punten in het watercircuit. 5.1 -TW-uit; 5.2 -Tw-in; 5.3 -T2; 5.4 -T2B
6	Platenwarmtewisselaar	Voer warmte van het koelmiddel af naar het water.
7	Pomp	Circuleert water door het watercircuit.
8	Waterinlaattemperatuur	/
9	Wateruitlaat	/

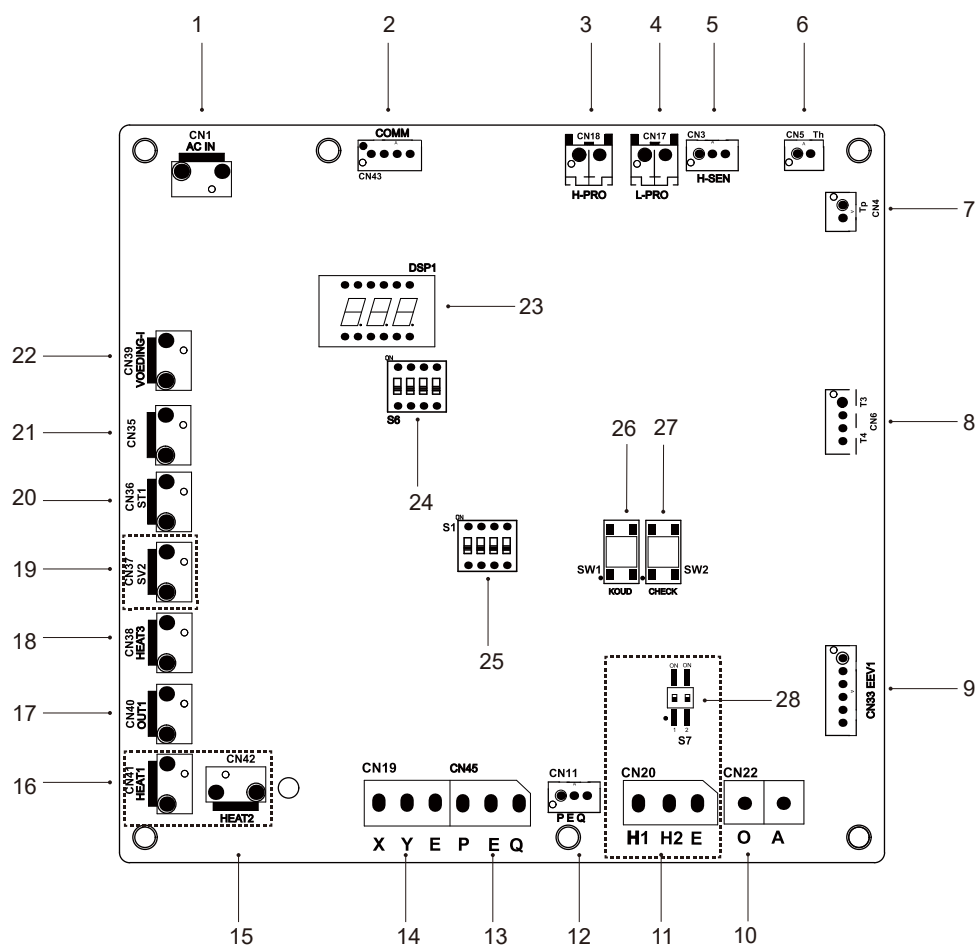
## 9.2 Bedieningspaneel

### 9.2.1 Hydraulisch modulepaneel



Order	Poort	Code	Assemblage-unit	Order	Poort	Code	Assemblage-unit	
1	CN21	VOEDING	Poort voor stroomvoorziening	18	CN27	HA/HB	Poort voor communicatie met de bedrade HOME BUS controller (Gereserveerd)	
2	CN5	GND	Poort voor aarde			10V GND	Uitgangspoort voor 0-10V	
3	CN28	POMP	Poort voor variabele snelheid van pompvermogensinvoer	19	CN31	HT	Regelpoort voor kamerthermostaat	
4	CN25	DEBUG	Poort voor IC-programmering			COM	Vermogenspoort voor kamerthermostaat	
5	S1,S2,S3,SW9	/	DIP-schakelaar			CL	Regelpoort voor kamerthermostaat	
6	CN4	USB	Poort voor USB-programmering	20	CN35	SG	Poort voor smart grid (gridsignaal)	
7	CN33	/	Poort voor licht ademen			EVU	Poort voor smart grid (fotovoltaïsch signaal)	
8	CN8	FS	Poort voor stroomschakelaar	21	CN36	M1 M2	Poort voor afstandschakelaar	
				22	CN17	T1 T2	Poort voor thermostaatoverdrachtpaneel	
				23	CN19	P Q	Poort voor variabele snelheid van pompcommunicatie	
						3 4	Communicatiepoort tussen de binnen- en buiten-unit	
9	CN6	T2	Poort voor koelvloestofzijde temperatuur (warmtemodus)	24	CN30	6 7	Communicatiepoort tussen hydraulische modulepaneel en hoofdbedieningspaneel	
		T2B	Poort voor temperatuursensoren van temperatuur koelgaszijde			9 10	Poort voor interne machinecascade	
		TW_in	Poort voor temperatuursensoren van de inlaatwater-temperatuur van de platenwarmtewisselaar		1 2	Poort voor extra warmtebron		
		TW_out	Poort voor temperatuursensoren van de uitlaatwater-temperatuur van de platenwarmtewisselaar		3 4 17	Poort voor SV1 (3-wegklep)		
		T1	Poort voor temperatuursensoren van de watertemperatuur einduitlaat		5 6 18	Poort voor SV2 (3-wegklep)		
10	CN24	Tbt	Poort voor de temperatuursensor van de balanstank		7 8 19	Poort voor SV3 (3-wegklep)		
11	CN23	RH	Poort voor vochtigheidssensor(gereserveerd)		9 20	Poort voor Zone 2 pomp		
12	CN13	T5	Poort voor de temperatuursensor van de warmwatertank	25	CN11	10 21	Poort voor buitencirculatiepomp	
13	CN37	Pw	Poort voor de temperatuursensor van waterdruk (gereserveerd)			11 22	Poort voor zonne-energiepomp	
14	CN15	Tw2	Poort voor de Zone 2-temperatuursensor v an het uitlaatwater			12 23	Poort voor DHW leidingpomp	
15	CN38	T52	Poort voor de temperatuursensor (gereserveerd)			13 16	Regelpoort voor hulpverwarmingstank	
16	CN18	Tsolar	Poort voor de temperatuursensor van het zonnepaneel			14 16	Regelpoort voor interne back-upverwarming 1	
						15 17	Regelpoort voor interne back-upverwarming 2	
17	CN66	K1 K2	Ingangspoort (gereserveerd)			24 23	Uitgangspoort voor alarm/ontdooien uitvoeren	
		S1 S2	Ingangspoort voor zonne-energie	26		CN22	IBH1	Regelpoort voor interne back-upverwarming 1
							IBH2	Regelpoort voor interne back-upverwarming 2
							TBH	Regelpoort voor hulpverwarmingstank
				27	CN42	HEAT6	Poort voor antivries elektrisch verwarmingstape (intern)	
				28	CN29	HEAT5	Poort voor antivries elektrisch verwarmingstape (intern)	
				29	CN32	AC UIT	Poort voor back-upverwarming	

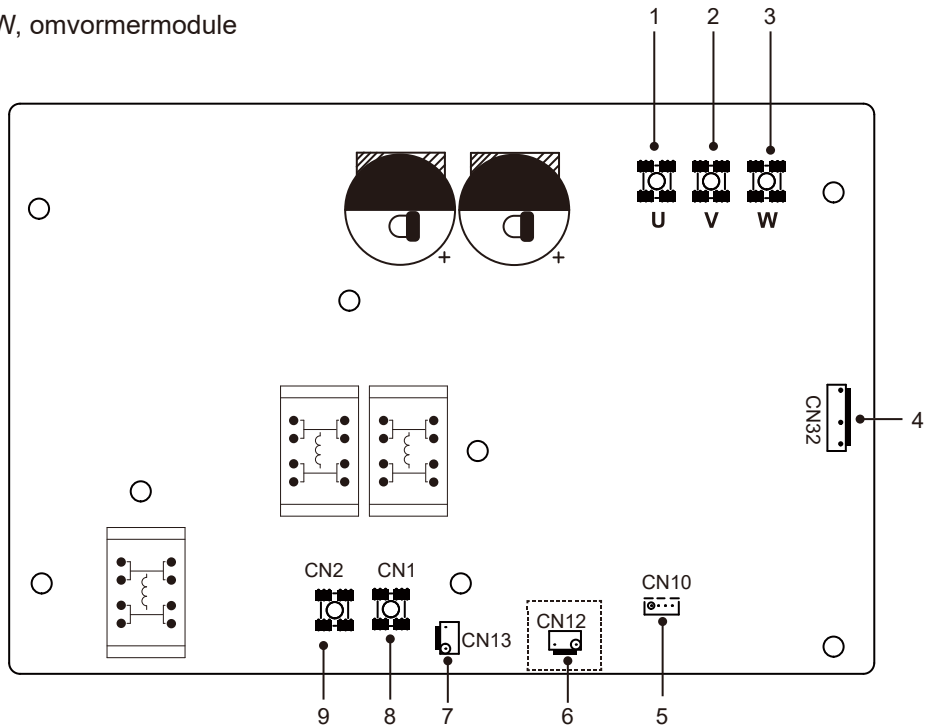
## 9.2.2 Hoofdbedieningspaneel



Code	Assemblage-unit	Code	Assemblage-unit
1	Voedingspoort voor hoofdbedieningspaneel (CN1)	15	Gereserveerd (CN42)
2	Poort voor communicatie met omvormermodule (CN43)	16	Gereserveerd (CN41)
3	Poort voor hoge drukschakelaar (CN18)	17	OUT1 (CN40)
4	Poort voor lagedrukschakelaar (CN17)	18	Poort voor carter verwarmingstape (CN38)
5	Poort voor hoge druksensor (CN3)	19	SV2 (CN37) (gereserveerd)
6	Poort voor TH-temp.sensor (CN5)	20	Poort voor de 4-wegklep (CN36)
7	Poort voor TP-temp.sensor (CN4)	21	Poort voor verwarmingstape van afvoeropening (CN35)
8	Poort voor T3, T4 temp.sensor (CN6)	22	Voedingsuitgangspoort naar hydraulische modulepaneel (CN39)
9	Poort voor de elektrische expansieklep 1 (CN33)	23	Digitaal display (DSP1)
10	Poort voor communicatie met ampèremeter (CN22)	24	DIP-schakelaar S6
11	Poort voor communicatie met buiten-unit (CN20) (gereserveerd)	25	DIP-schakelaar S1
12	Poort voor communicatie met hydro-box-bedieningspaneel (CN11)	26	Poort voor geforceerde koeling (SW1)
13	Zelfde als ITEM 12(CN45 PQE)	27	Poort voor point check (SW2)
14	Poort voor communicatie met binnenmonitor (CN19 XYE)	28	DIP-schakelaar S7 (Gereserveerd)

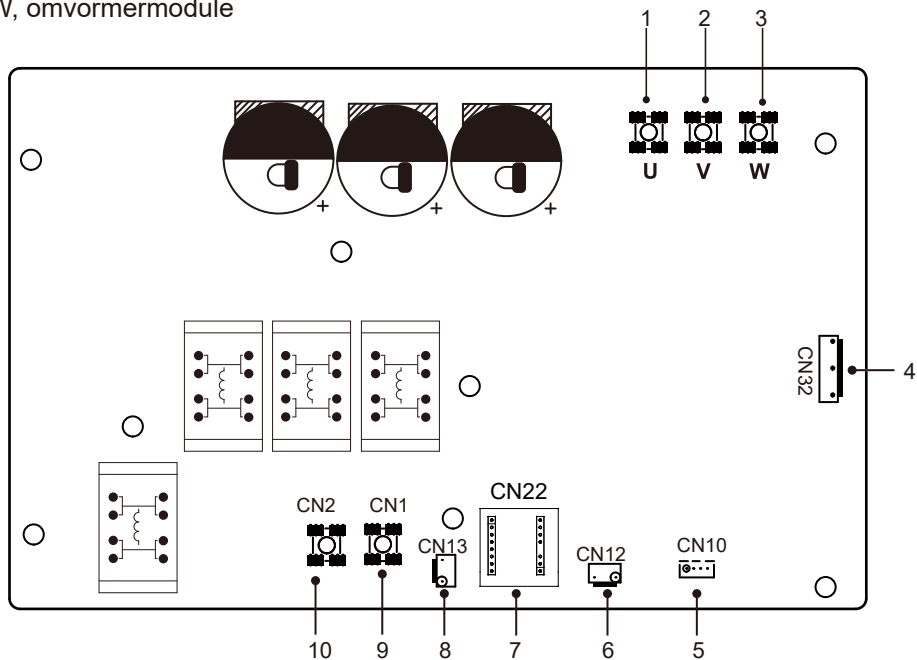
### 9.2.3 1-fasig 5-16 kW-units

#### 1) 5/7/9 kW, omvormermodule



Code	Assemblage-unit	Code	Assemblage-unit
1	Compressor-aansluitpoort U	6	Poort voor hoge drukschakelaar (CN12)(Gereserveerd)
2	Compressor-aansluitpoort V	7	Voedingspoort (CN13)
3	Compressor-aansluitpoort W	8	Ingangspoort L voor gelijkrichterbrug (CN501)
4	Poort voor ventilator (CN32)	9	Ingangspoort N voor gelijkrichterbrug (CN502)
5	Poort voor communicatie met hoofdbesturingspaneel (CN10)		

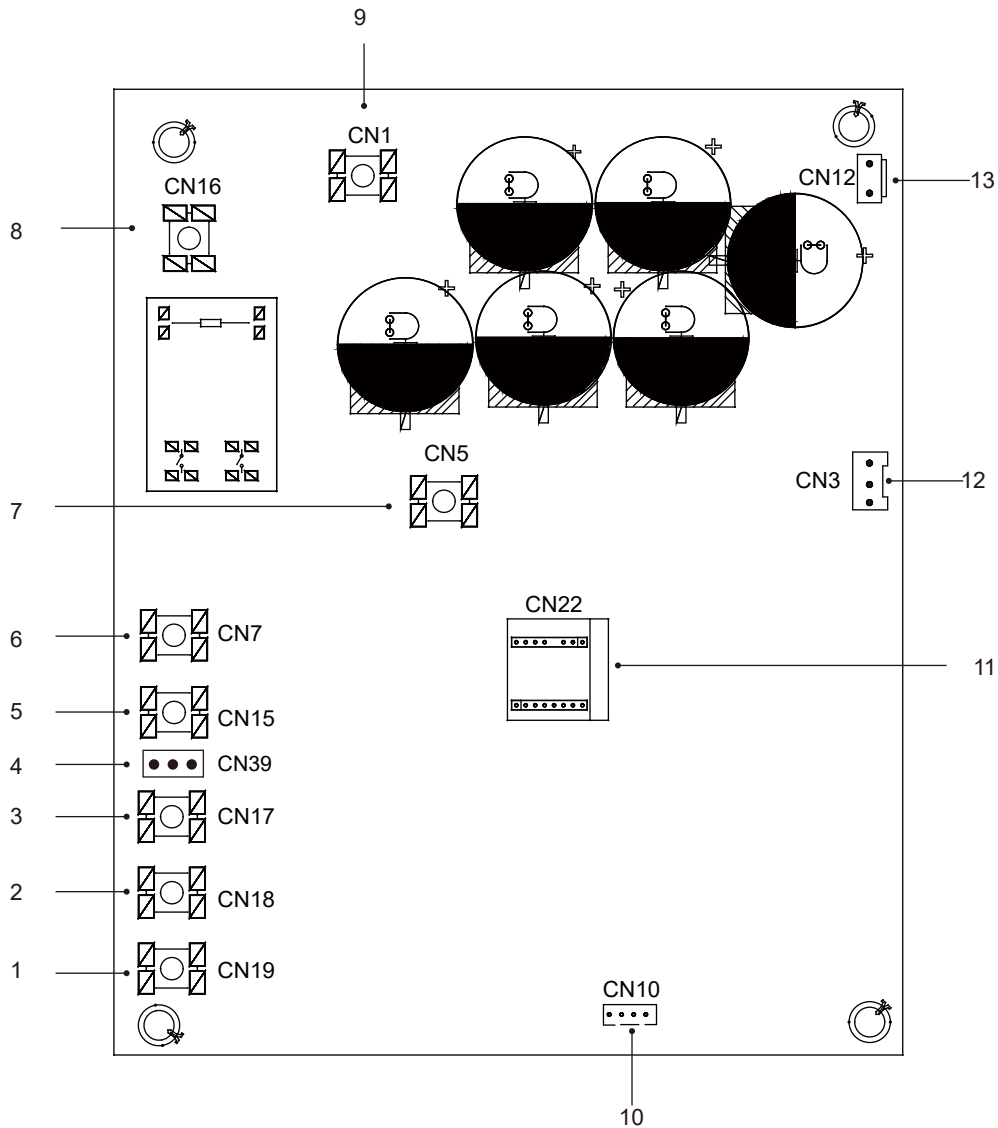
#### 2) 12/14/16 kW, omvormermodule



Code	Assemblage-unit	Code	Assemblage-unit
1	Compressor-aansluitpoort U	6	Poort voor hoge drukschakelaar (CN12)
2	Compressor-aansluitpoort V	7	PED-paneel (CN22)
3	Compressor-aansluitpoort W	8	Voedingspoort (CN13)
4	Poort voor ventilator (CN32)	9	Ingangspoort L voor gelijkrichterbrug (CN501)
5	Poort voor communicatie met hoofdbesturingspaneel (CN10)	10	Ingangspoort N voor gelijkrichterbrug (CN502)

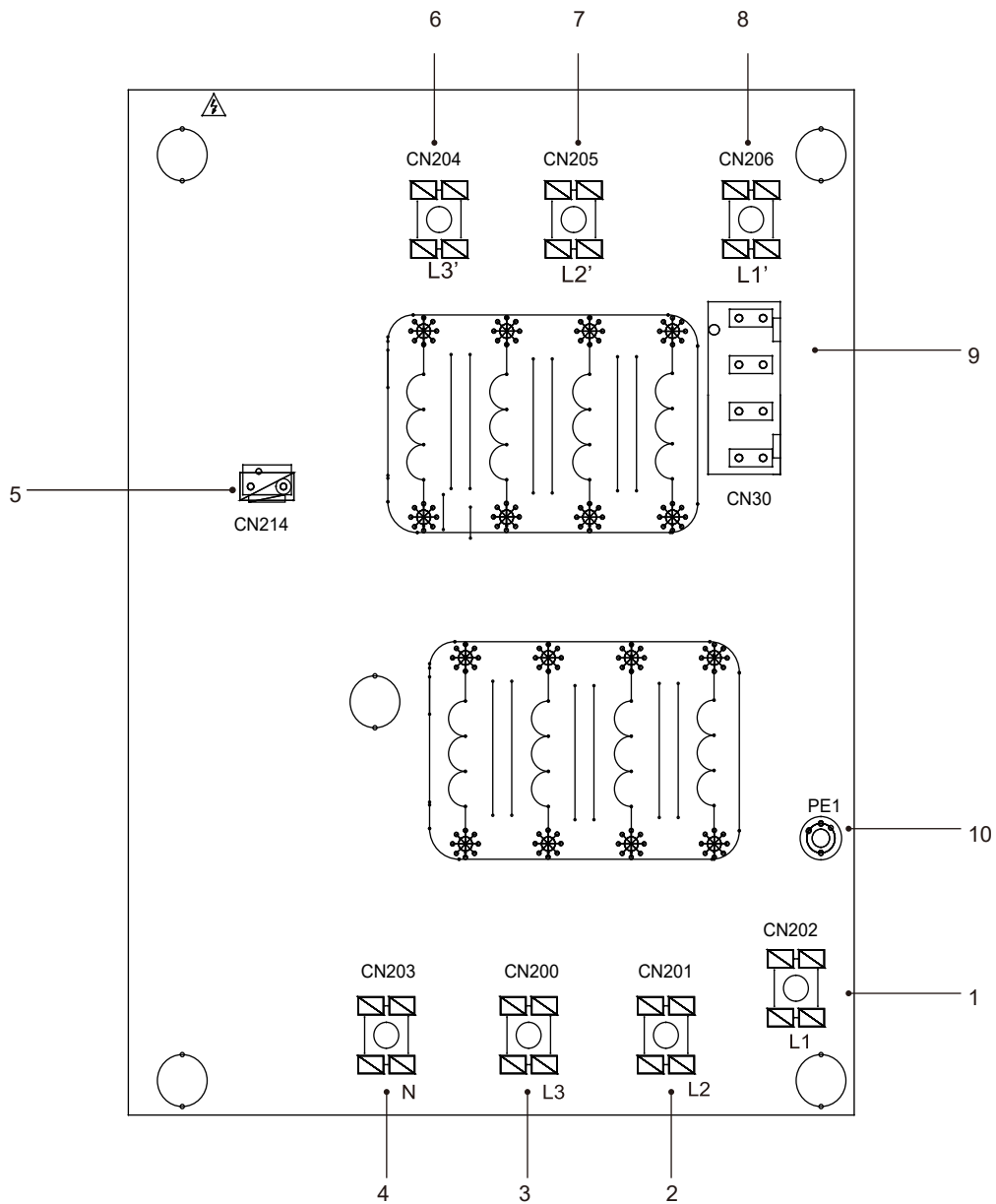
## 9.2.4 3-fase 12/14/16 kW-apparaten

### 1) Omvormermodule



Code	Assemblage-unit	Code	Assemblage-unit
1	Compressor-aansluitpoort W (CN19)	8	Voedingsingang poort L1 (CN16)
2	Compressor-aansluitpoort V (CN18)	9	Ingangspoort P_in voor IPM-module (CN1)
3	Compressor-aansluitpoort U (CN17)	10	Poort voor communicatie met hoofdbesturingspaneel (CN43)
4	Poort voor spanningsdetectie (CN39)	11	PED-paneel (CN22)
5	Voedingsingang poort L3 (CN15)	12	Poort voor communicatie met DC FAN (CN3)
6	Voedingsingang poort L2 (CN7)	13	Poort voor hoge drukschakelaar (CN12)
7	Ingangspoort P_out voor IPM-module (CN5)		

## 2) Filterpaneel



PCB C 3-fasig 12/14/16 kW

Code	Assemblage-unit	Code	Assemblage-unit
1	Voeding L1(CN202)	6	Voedingsfiltering uitgang L3 '(CN204)
2	Voeding L2(CN201)	7	Voedingsfiltering L2 (CN205)
3	Voeding L3(CN200)	8	Voedingsfiltering L1 (CN206)
4	Voeding N (CN203)	9	Poort voor spanningsdetectie (CN30)
5	Voedingspoort voor hoofdbedieningspaneel (CN214)	10	Poort voor aardedraad (PE1)

## 9.3 Aanleg van waterleidingen

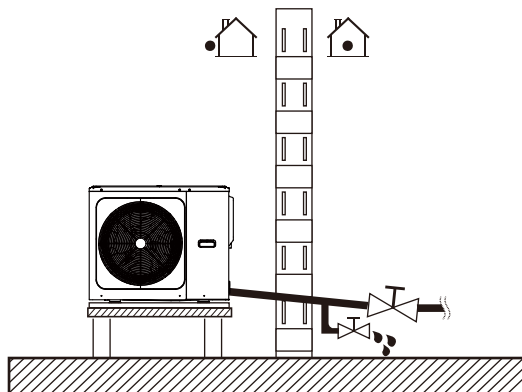
Er is rekening gehouden met alle leidinglengten en -afstanden.

### Vereisten

De maximaal toegestane thermistorkabellengte is 20 meter. Dit is de maximaal toegestane afstand tussen de warmwatertank en het apparaat (alleen voor installaties met een warmwatertank). De thermistorkabel die bij de warmwatertank wordt meegeleverd is 10 meter lang. Ten behoeve van de efficiëntie raden we u aan de 3-wegklep en de warmwatertank zo dicht mogelijk bij het apparaat te installeren.

### OPMERKING

Als de installatie is voorzien van een warmwatertank (niet meegeleverd), raadpleeg dan de installatie- en gebruikershandleiding van die tank. Als geen glycol (antivriesmiddel) in het systeem zit of er is een stroomstoring, moet het systeem worden geleegd (zie de onderstaande afbeelding).



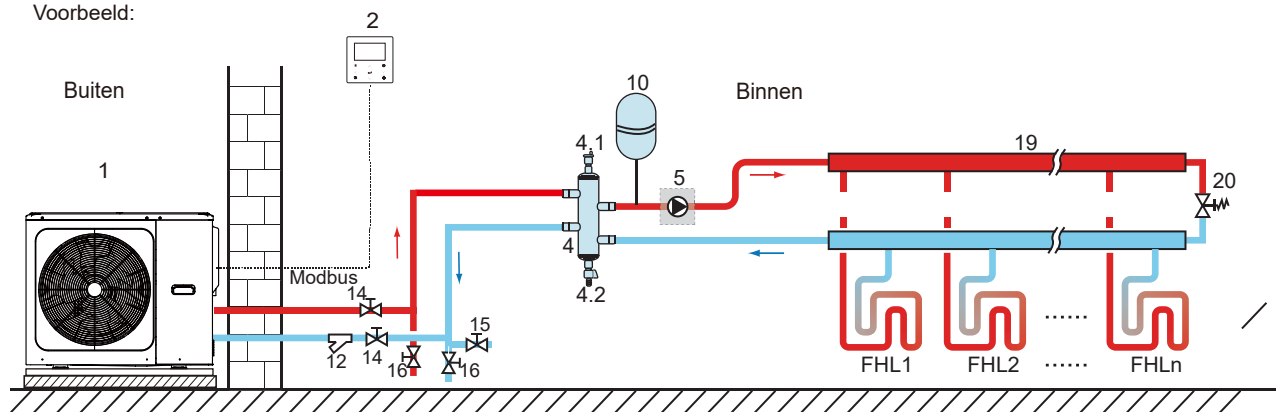
### OPMERKING

Als bij vorst het water niet uit het systeem wordt verwijderd, wanneer het toestel niet wordt gebruikt, kan het bevroren water de onderdelen van de watercircuit beschadigen.

### 9.3.1 Watercircuit controleren

Het apparaat is uitgerust met een waterinlaat en een wateruitlaat voor aansluiting op een watercircuit. Alle veldbedrading en componenten moeten worden geïnstalleerd door een erkende elektricien en voldoen aan de lokale wet- en regelgeving. Het apparaat mag alleen worden gebruikt in een gesloten watersysteem. Toepassing in een open watercircuit kan leiden tot overmatige corrosie van de waterleidingen.

Voorbeeld:



Code	Assemblage-unit	Code	Assemblage-unit
1	Hoofd-unit	12	Filter (accessoire)
2	Bedieningspaneel (accessoire)	14	Afsluitklep (niet meegeleverd)
4	Buffertank (niet meegeleverd)	15	Vulklep (niet meegeleverd)
4.1	Automatische ontluichtingsventiel	16	Afvoerklep (niet meegeleverd)
4.2	Afvoerklep	19	Collector/distributeur (niet meegeleverd)
5	P_o: Buitencirculatiepomp (niet meegeleverd)	20	Omloopklep (niet meegeleverd)
10	Expansievat (niet meegeleverd)	FHL 1...n	Vloerwarmtecircuit (niet meegeleverd)

Controleer het volgende voordat u verder gaat met de installatie van het apparaat:

- De maximale waterdruk  $\leq 3$  bar.
- De maximale watertemperatuur  $\leq 70$  °C volgens de instelling van de veiligheidsinrichting.
- Gebruik altijd materialen die compatibel zijn met de gebruikte materialen in het systeem en het apparaat.
- Zorg ervoor dat de in de veldleiding geïnstalleerde componenten bestand zijn tegen de waterdruk en -temperatuur.
- Op alle lage punten van het systeem moeten afvoerkransen worden aangebracht om het circuit tijdens het onderhoud volledig te kunnen afvoeren.
- Op alle hoge punten van het systeem moeten ontluuchtingsopeningen aanwezig zijn. De openingen moeten zodanig worden geplaatst dat ze goed toegankelijk zijn voor onderhoud. In het apparaat is een automatische ontluuchtingsklep aangebracht. Controleer of dit ontluuchtingsventiel niet is vastgedraaid en de ontluuchting van het watercircuit daardoor mogelijk is.

### 9.3.2 Watervolume en dimensioneringexpansievaten

De apparaten zijn uitgerust met een expansievat van 5 L met een standaard voordruk van 1,5 bar. Om de goede werking van het apparaat te verzekeren, moet de voordruk van het expansievat mogelijk worden aangepast.

1) Controleer of de totale watervolume in de installatie, exclusief het interne watervolume van het apparaat, minimaal 40 L is.

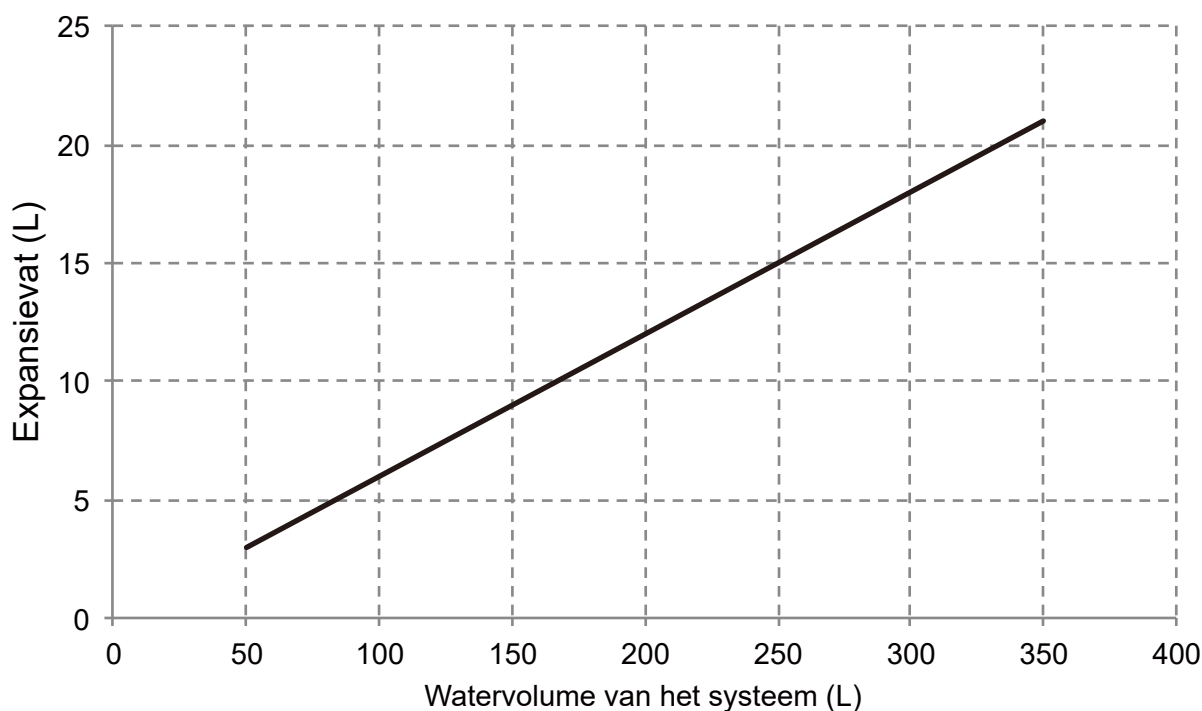
#### OPMERKING

- Voor de meeste toepassingen is dit minimale watervolume genoeg.
- Voor kritische processen of in ruimten met een hoge warmtebelasting is er misschien extra water nodig.
- Wanneer de circulatie in elke ruimtewarmtekringloop door extern bediende kleppen wordt geregeld, moet dit minimale watervolume behouden blijven, zelfs als alle kleppen gesloten zijn.

2) Het volume van het expansievat moet overeenkomen met het totale volume van het watersysteem.

3) Om de expansie voor het warmte- en koelcircuit te dimensioneren.

Het volume van het expansievat kan volgens onderstaande figuur worden weergegeven:





### 9.3.3 Aansluiting van het watercircuit

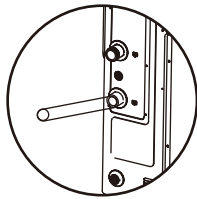
De aansluitingen moeten worden uitgevoerd volgens de labels op de buitenunit, ten opzichte van de waterinlaat en -uitlaat.

#### ⚠ LET OP

Voorkom vervorming van leidingen van het apparaat door overmatige kracht bij het aansluiten van de leidingen. Vervorming van de leidingen kan storing van het apparaat veroorzaken.

Er kunnen problemen optreden wanneer lucht, vocht of stof in het watercircuit komt. Houd daarom altijd rekening met het volgende bij het aansluiten van het watercircuit:

- Gebruik alleen schone leidingen.
- houd bij het verwijderen van bramen het leidingeinde naar beneden.
- Bedek de leiding bij het insteken door een muur om binnendringend stof en vuil te voorkomen.
- Gebruik een goede schroefdraadafdichting voor het afdichten van de aansluitingen. De afdichting moet in staat zijn om de druk en temperatuur van het systeem te weerstaan.
- Bij gebruik van niet koperen metalen leidingen moet u twee soorten materialen van elkaar isoleren om galvanische corrosie te voorkomen.
- Aangezien koper een zacht materiaal is, moet geschikt gereedschap worden gebruikt voor de aansluiting van het watercircuit. Het gebruik van ongeschikt gereedschap leidt tot schade aan de leidingen.



#### 💡 OPMERKING

Het apparaat mag alleen worden gebruikt in een gesloten watersysteem. Toepassing in een open watercircuit kan leiden tot overmatige corrosie van de waterleidingen:

- Gebruik nooit Zn-gecoate onderdelen in het watercircuit. Er kan overmatige corrosie van deze onderdelen optreden als koperen leidingen in het interne watercircuit van het apparaat worden gebruikt.
- Bij gebruik van een 3-wegklep in het watercircuit. Kies bij voorkeur een 3-wegklep type kogel voor een volledige scheiding tussen het watercircuit voor warmleidingwater en die van de vloerverwarming.
- Bij gebruik van een 3-wegklep of een 2-wegklep in het watercircuit. De aanbevolen maximale omschakeltijd van de klep moet minder zijn dan 60 seconden.

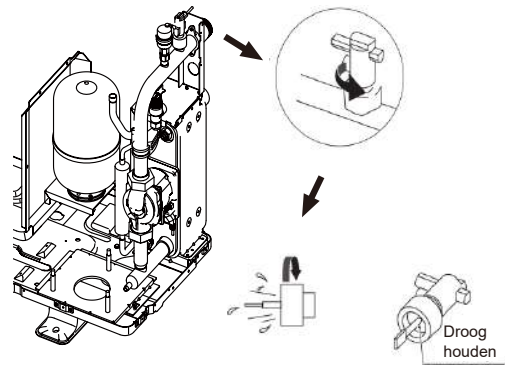
### 9.3.4 Antivriesbescherming van het watercircuit

Alle interne hydraulische onderdelen zijn geïsoleerd om warmteverlies te beperken. Ook de veldleidingen moeten worden geïsoleerd.

Bovenstaande functies beschermen het apparaat niet tegen bevriezing in geval van een stroomstoring.

De software bevat speciale functies voor het gebruik van de warmtepomp en de back-upverwarming (indien deze optioneel en beschikbaar is) om het hele systeem te beschermen tegen bevriezing. Wanneer de temperatuur van waterloop in het systeem daalt tot een bepaalde waarde, zal het apparaat het water verwarmen met behulp van de warmtepomp, elektrische warmtekraan of de back-upverwarming. De antivriesbescherming schakelt alleen uit wanneer de temperatuur toeneemt tot een bepaalde waarde.

Er kan water in de stroomschakelaar komen dat niet kan worden afgevoerd en kan bevriezen wanneer de temperatuur laag genoeg is. De stroomschakelaar moet verwijderen en gedroogd worden voordat het in het apparaat kan worden geïnstalleerd.



#### 💡 OPMERKING

Draai de stromingsschakelaar naar links om hem te verwijderen.

Droog de stroomschakelaar volledig af.

### ⚠ LET OP

Wanneer het apparaat lange tijd niet gebruikt wordt, zorg er dan voor dat het apparaat steeds onder spanning staat. Als u de stroom wilt uitschakelen, moet het water in het systeem schoon worden afgevoerd om te voorkomen dat het apparaat en het leidingsysteem worden beschadigd door bevriezing. Ook moet de stroom van het apparaat worden afgesloten nadat het water in het systeem is afgetapt.

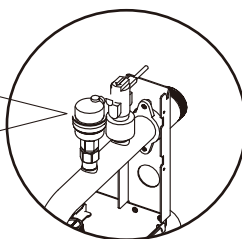
### ⚠ WAARSCHUWING

Ethyleenglycol en propyleenglycol zijn GIFTIG.

## 9.4 Water vullen

- Sluit de watertoevoer aan op de vulklep en open het klep.
- Zorg ervoor dat de automatische ontluchtingsklep open staat.
- Vul met een waterdruk van ongeveer 2,0 bar. Verwijder lucht in het circuit zoveel mogelijk met de ontluchtingsafsluiters. Lucht in het watercircuit kan leiden tot storing van de elektrische back-upverwarming.

Zet de zwarte plastic bedekking/kap niet vast op het ontluchtingsventiel bovenaan het apparaat wanneer het systeem actief is. Open het ontluchtingsventiel, draai 2 volledige slagen linksom om het lucht uit het systeem te laten ontsnappen.



### 💡 OPMERKING

Het is mogelijk dat tijdens het vullen niet alle lucht uit het systeem verwijderd wordt. Achtergebleven lucht wordt tijdens de eerste bedrijfsuren van het systeem door automatische ontluchtingsventielen verwijderd. Het achteraf bijvullen van het water kan nodig zijn.

- De waterdruk is afhankelijk van de watertemperatuur (hogere druk bij hogere watertemperatuur). De waterdruk moet echter altijd boven de 0,3 bar blijven om het circuit lucht vrij te houden.
- Het is mogelijk dat het apparaat te veel water afvoert via de overdrukklem.
- De waterkwaliteit moet voldoen aan de EN 98/83 EG richtlijnen.
- De gedetailleerde waterkwaliteit kan worden gevonden in EN 98/83 EG richtlijnen.

## 9.5 Isolatie van waterleidingen

Alle (water)leidingen in het totale watercircuit moeten geïsoleerd worden om condensatie te voorkomen tijdens het koelen en vermindering van de warmte-/koelcapaciteit, evenals ter preventie van bevriezing van de buitenwaterleidingen tijdens de winter. Het isolatiemateriaal moet minimaal een brandwerendheid van B1 hebben en voldoen aan alle toepasselijke wetgeving. De dikte van de afdichtingsmaterialen moeten minimaal 13 mm zijn met een thermische geleiding van 0,039 W/mK om bevriezing van de buitenwaterleidingen te voorkomen.

Als de buitentemperatuur hoger is dan 30 °C en de vochtigheid hoger is dan RH 80%, moet de dikte van de afdichtmaterialen minstens 20 mm zijn om condensatie op het afdichtingsoppervlak te voorkomen.

## 9.6 Veldinstellingen

### WAARSCHUWING

De vast bedrading moet worden voorzien van een hoofdschakelaar of andere vorm van onderbreking, met een contactscheiding in alle polen, volgens de relevante lokale wet- en regelgeving. Schakel de voeding uit voordat u aansluitingen maakt. Gebruik alleen koperdraden. Knijp nooit gebundelde kabels en zorg ervoor dat ze niet in contact komen met de leidingen en scherpe randen. Zorg ervoor dat er geen externe druk wordt uitgeoefend op de aansluitklemconnectors. Alle veldbedrading en componenten moeten worden geïnstalleerd door een erkende elektricien en voldoen aan de relevante lokale wet- en regelgeving.

De veldbedrading moeten worden uitgevoerd volgens het met het apparaat meegeleverde aansluitschema en de onderstaande instructies.

Zorg ervoor dat u een aparte voeding gebruikt. Gebruik nooit een voeding die gedeeld wordt met een ander apparaat.

Zorg voor aarding. Aard het apparaat niet aan een gas- of waterpijp, overspanningsafleider of telefoonaarddraad. Onvolledige aarding kan elektrische schokken veroorzaken.

Zorg ervoor dat u een aardlekschakelaar (30 mA) installeert. Als dit wordt nagelaten is er kans op een elektrische schok.

Zorg ervoor dat u de benodigde zekeringen of stroomonderbrekers installeert.

### 9.6.1 Voorzorgsmaatregelen voor elektrische bedrading

- Bevestig de kabels zo, dat ze niet in contact komen met de leidingen (vooral aan de hogedrukzijde).
- Zet de elektrische kabels vast met kabelbinders zoals aangegeven op de afbeelding, zodat deze niet in contact komen met de leidingen, met name aan de hogedrukzijde.
- Zorg ervoor dat er geen externe druk wordt uitgeoefend op de klemverbindingen.
- Let er bij de installatie van de aardlekschakelaar op dat deze compatibel is met de omvormer (bestand tegen hoogfrequente elektrische ruis) om te voorkomen dat de aardlekschakelaar onnodig wordt geopend.

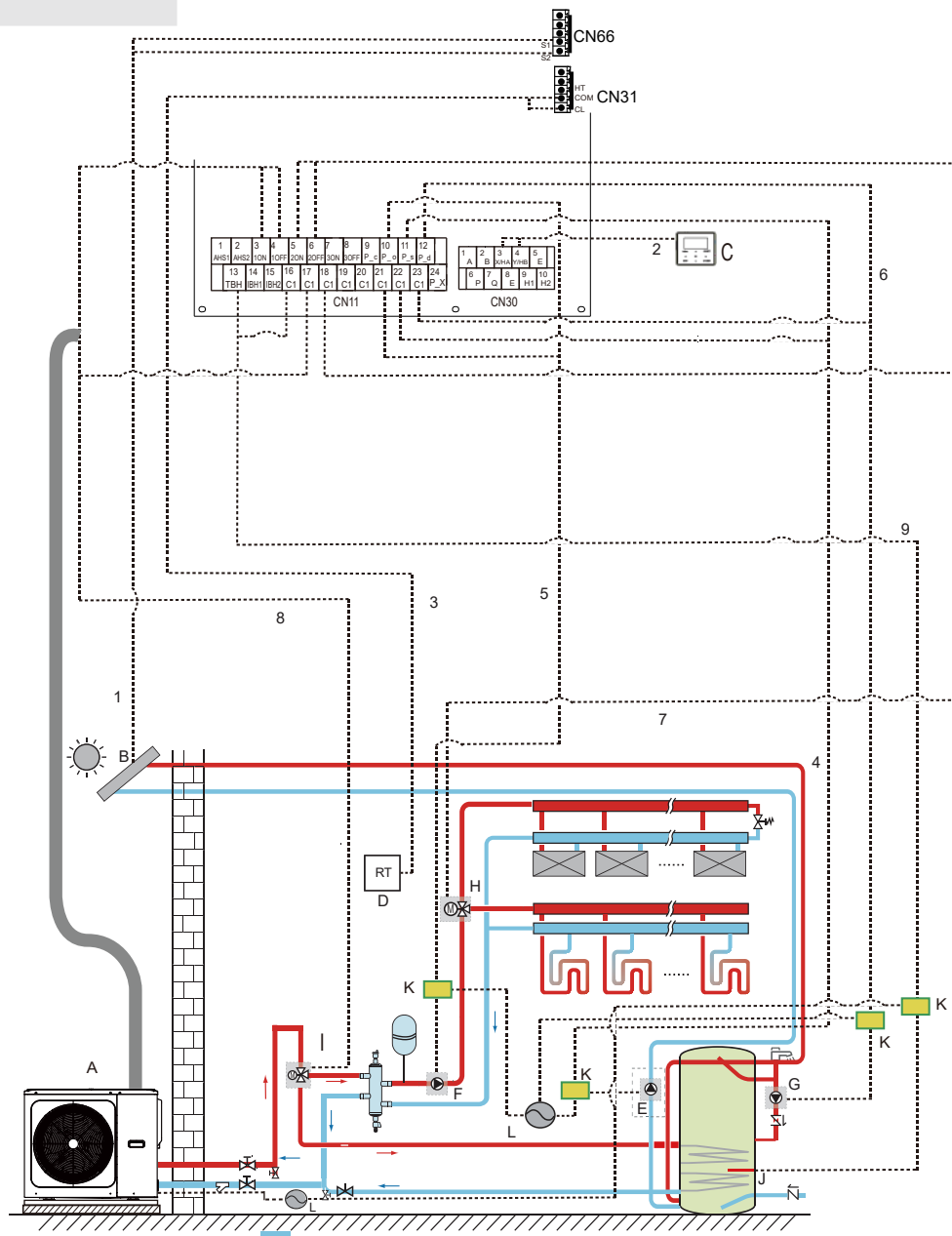
### OPMERKING

De aardlekschakelaar moet een hoge snelheid type stroomonderbreker van 30 mA (<0,1 s) zijn.

- Deze unit is uitgerust met een omvormer. Het installeren van een faseverschuivingscondensator reduceert niet alleen het verbeteringseffect van de voedingsfactor, maar kan ook een abnormale verhitting van de condensator veroorzaken door hoogfrequente golven. Installeer nooit een faseverschuivingscondensator, aangezien dit kan leiden tot ongevallen.

### 9.6.2 Bedradingsoverzicht

De onderstaande afbeelding laat een overzicht zien van de benodigde veldbedrading tussen de verschillende onderdelen van de installatie.



Code	Assemblage-unit	Code	Assemblage-unit
A	Hoofd-unit	G	P_d: DHW-pomp (niet meegeleverd)
B	Zonne-energieset (niet meegeleverd)	H	SV2: 3-wegklep (niet meegeleverd)
C	Bedieningspaneel	I	SV1: 3-wegklep voor de warmwatertank (niet meegeleverd)
D	Lage spanning kamerthermostaat (niet meegeleverd)	J	Boosterverwarming
E	P_s: Zonnepomp (niet meegeleverd)	K	Contactoor
F	P_o: Buitencirculatiepomp (niet meegeleverd)	L	Voeding

Item	Omschrijving	AC/DC	Aantal benodigde geleiders	Maximale bedrijfsstroom
1	Zonne-energieset-signaalkabel	AC	2	200 mA
2	Bedieningspaneelkabel	AC	5	200 mA
3	Kamerthermostaatkabel	AC	2	200 mA(a)
4	Zonnepomp besturingskabel	AC	2	200 mA(a)
5	Buitencirculatiepomp besturingskabel	AC	2	200 mA(a)
6	Besturingskabel van DHW-pomp	AC	2	200 mA(a)
7	SV2: Besturingskabel van 3-wegklep	AC	3	200 mA(a)
8	SV1: Besturingskabel van 3-wegklep	AC	3	200 mA(a)
9	Besturingskabel voor boosterverwarming	AC	2	200 mA(a)

(a) Minimale kabeldoorsnede AWG18 (0,75 mm<sup>2</sup>).

(b) De thermistorkabels worden met het apparaat geleverd: een AC-contactor is nodig als de laadstroom hoog is.

## OPMERKING

Gebruik H07RN-F voor de voedingskabel; alle kabels zijn aangesloten op hoogspanning, behalve de thermistor- en bedieningspaneelkabel.

- Apparatuur moet geaard worden.
- Alle externe hoogspanningslaadstroom, als het metaal of een geaarde poort is, moet geaard worden.
- Alle externe laadstroom moet minder dan 0,2A zijn, als de enige stroombelasting groter is dan 0,2A, moet de last door AC-schakelaar worden gecontroleerd.
- "AHS1" "AHS2" bedradingsklemporten leveren alleen het schakelsignaal.
- Expansieklep E-warmtetape, platenwarmtewisselaar E-warmtetape en stroomschakelaar E-warmtetape delen een regelpoort.

### Richtlijnen voor veldbedrading

- De meeste veldbekabelingen op het apparaat moeten worden gemaakt op het klemmenblok in de schakelkast. Om toegang verkrijgen tot het klemmenblok, moet u het onderhoudspaneel (deur 2) van de schakelkast verwijderen.

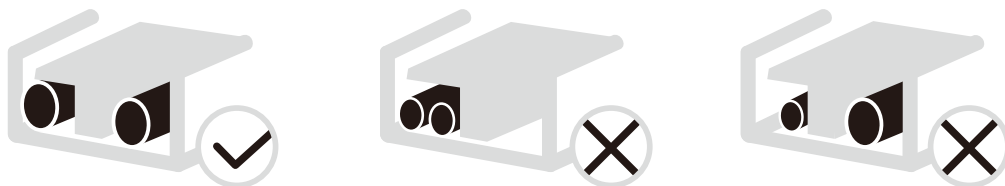
## WAARSCHUWING

Schakel alle stroom uit, inclusief de voeding van het apparaat, back-upverwarming en de voeding van de warmwatertank (indien van toepassing), voordat u het onderhoudspaneel van de schakelkast verwijdert.

- Bevestig alle kabels met behulp van kabelbinders.
- Voor de back-upverwarming is een speciaal voedingscircuit nodig.
- Installaties die zijn uitgerust met een warmwatertank (niet meegeleverd) hebben een speciaal stroomcircuit voor de hulpverwarming nodig. Zie de installatie- en gebruikershandleiding van de warmwatertank. Zet de bedrading in de hieronder aangegeven volgorde vast.
- Leg de elektrische bedrading zo aan dat de voorkap niet omhoog komt bij het uitvoeren van de bedradingswerkzaamheden en maak de voorkap goed vast.
- Volg het elektrische bedradingschema voor elektrische bedradingswerkzaamheden (de elektrische bedradingschema's bevinden zich aan de achterzijde van deur 2).
- Installeer de draden en bevestig de afdekkap stevig, zodat deze er goed in past.

### 9.6.3 Voorzorgsmaatregelen bij de bedrading van de voeding

- Gebruik een ronde krimpklamp voor aansluiting op het klemmenbord van de voeding. Als deze door onvermijdelijke redenen niet kan worden gebruikt, moet u de volgende instructies in acht nemen.
- Sluit geen verschillende meterdraden aan op dezelfde voedingsaansluiting (losse aansluitingen kunnen leiden tot oververhitting).
- Zie de onderstaande afbeelding voor het correct aansluiten van draden op dezelfde meter.



- Gebruik de juiste schroevendraaier om de klemmen vast te draaien. Kleine schroevendraaiers kunnen de schroefkop beschadigen en ervoor zorgen dat de schroef niet goed wordt vastgedraaid.
- Het te vast aandraaien van de klemmschroeven kan de schroeven beschadigen.
- Breng een aardlekschakelaar en een zekering aan op de elektrische leiding.
- Let er voor de bekabeling op dat de voorgeschreven draden worden gebruikt, maak de volledige verbindingen en bevestig de draden zodat er geen kracht van buitenaf op de klemmen kan worden uitgeoefend.

## 9.6.4 Vereisten van veiligheidsvoorzieningen

1. Selecteer de draaddiameters (minimum waarde) afzonderlijk voor elke unit op basis van tabel 9-1 en tabel 9-2, waar de nominale stroom in tabel 9-1, MCA in tabel 9-2 betekent. In het geval dat de MCA hoger is dan 63A, moeten de draaddiameters worden geselecteerd volgens de nationale bedradingsregelgeving.
2. Maximum toegestane spanningsbereik tussen fasen is 2%.
3. Selecteer een stroomonderbreker met een contactscheiding in alle polen van minimaal 3 mm voor volledige scheiding, waarbij de MFA wordt gebruikt om de stroomonderbrekers en de aardlekschakelaars te selecteren.

Tabel 9-1

Nominale stroom van apparaat: (A)	Nominaal dwarsdoorsnedeoppervlak (mm <sup>2</sup> )	
	Flexibele snoeren	Kabel voor vaste bedrading
≤ 3	0,5 en 0,75	1 en 2,5
>3 en ≤6	0,75 en 1	1 en 2,5
>6 en ≤10	1 en 1,5	1 en 2,5
>10 en ≤16	1,5 en 2,5	1,5 en 4
>16 en ≤25	2,5 en 4	2,5 en 6
>25 en ≤32	4 en 6	4 en 10
>32 en ≤50	6 en 10	6 en 16
>50 en ≤63	10 en 16	10 en 25

Tabel 9-2

1-fasig 5-16 kW standaard en 3-fasig 12-16 kW standaard

Systeem	Buitenunit			Voedingspanning			Compressor		OFM		
	Spanning (V)	Hz	Min. (V)	Max. (V)	MCA (A)	TOCA (A)	MFA (A)	MSC (A)	RLA (A)	KW	FLA (A)
5 kW	220-240	50	198	264	13	18	25	-	10,50	0,17	1,50
7 kW	220-240	50	198	264	14,5	18	25	-	10,50	0,17	1,50
9 kW	220-240	50	198	264	16	18	25	-	10,50	0,17	1,50
12 kW 1-PH	220-240	50	198	264	25	30	40	-	17,00	0,17	1,50
14 kW 1-PH	220-240	50	198	264	26,5	30	40	-	17,00	0,17	1,50
16 kW 1-PH	220-240	50	198	264	28	30	40	-	17,00	0,17	1,50
12 kW 3-PH	380-415	50	342	456	9,5	14	16	-	16,00	0,17	0,70
14 kW 3-PH	380-415	50	342	456	10,5	14	16	-	16,00	0,17	0,70
16 kW 3-PH	380-415	50	342	456	11,5	14	16	-	16,00	0,17	0,70

### OPMERKING

MCA: Minimum. Circuit Amp. (A)

TOCA: Totaal overstroom Amp. (A)

MFA: Max. Zekering Amp. (A)

MSC: Max. start Amp. (A)

RLA: De ingangsstroom van de compressor bij werking op de maximale frequentie onder nominale koel- of warmte-omstandigheden. Hz kan nominale belastingsstroom bedienen. (A)

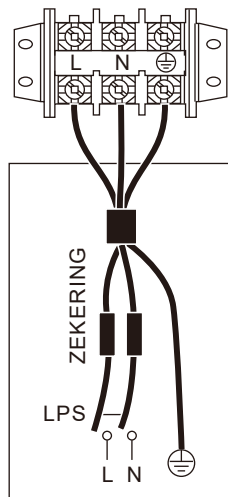
KW: Nominaal motorvermogen

FLA: Stroomsterkte bij vollast. (A)

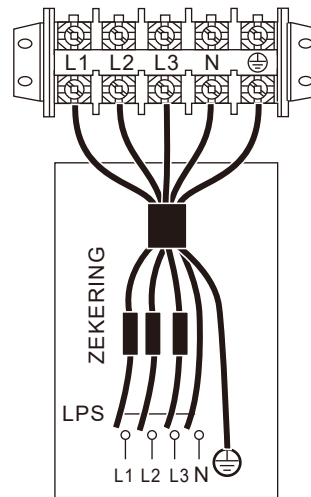
## 9.6.5 Verwijder kap van de schakelkast

1-fasig 5-16 kW standaard en 3-fasig 12-16 kW standaard

Unit	5 kW	7 kW	9 kW	12 kW	14 kW	16 kW	12 kW 3-PH	14 kW 3-PH	16 kW 3-PH
Maximale overbelastingbeveiliging (MOP)(A)	18	18	18	30	30	30	14	14	14
Bedradingsgrootte (mm <sup>2</sup> )	4,0	4,0	4,0	6,0	6,0	6,0	2,5	2,5	2,5



VOEDING VAN UNIT  
1-fasig



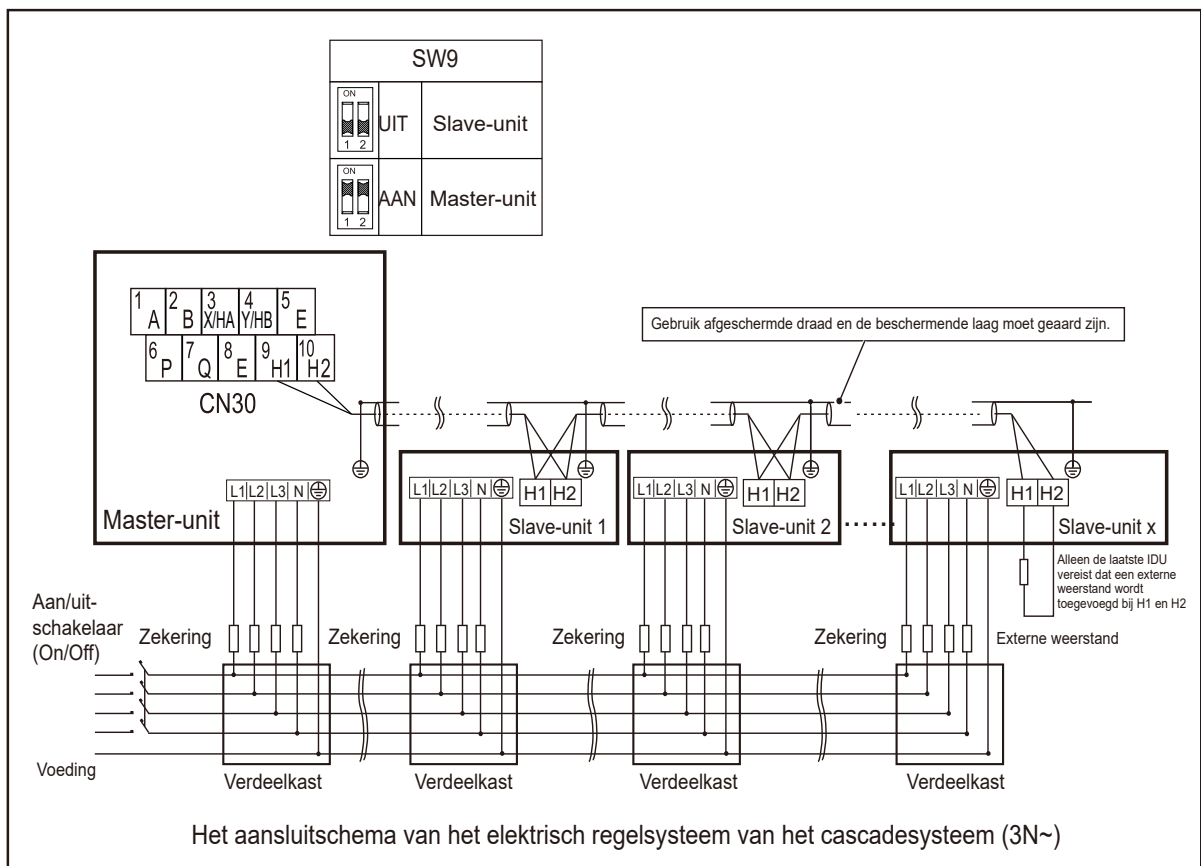
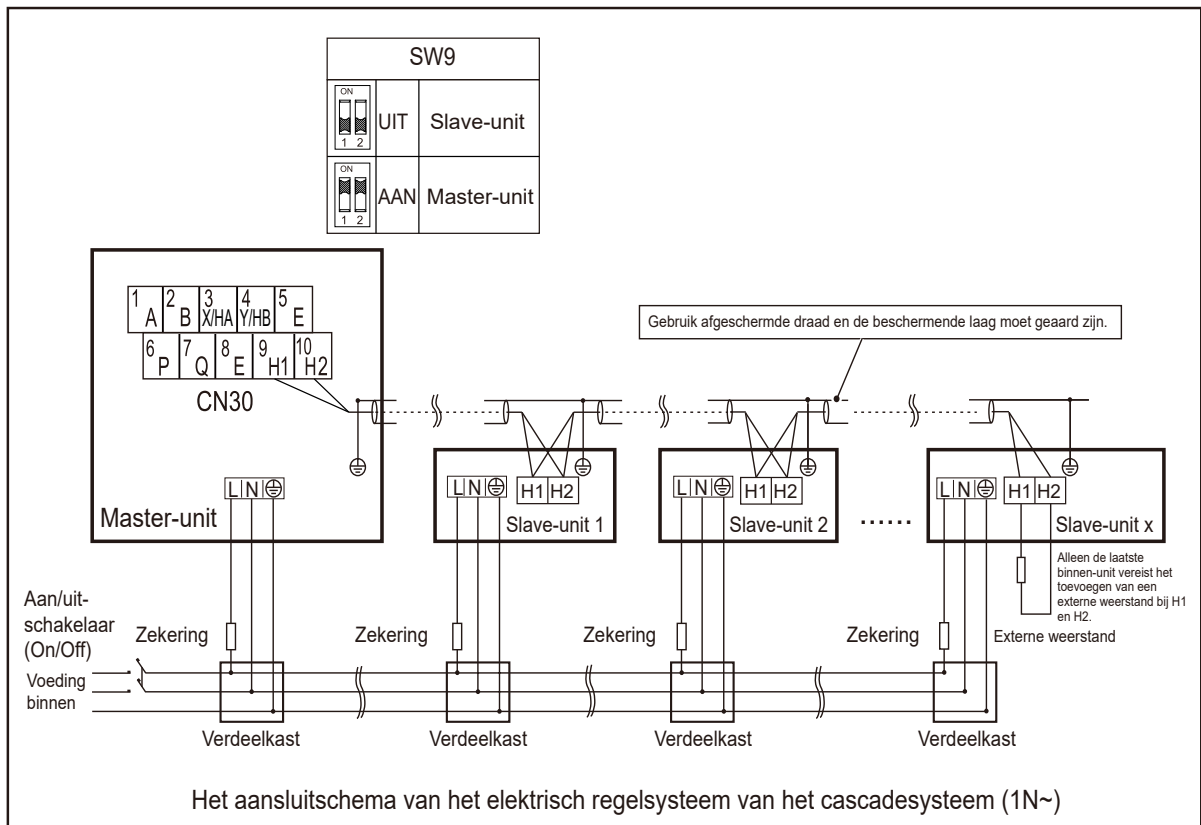
VOEDING VAN UNIT  
3-fasig

### ⚡ OPMERKING

De aardlekschakelaar moet een hoge snelheid type stroomonderbreker van 30mA (<0,1s) zijn. Gebruik 3-aderige afgeschermd draad.

Opgegeven waarden zijn maximumwaarden (zie elektrische gegevens voor exacte waarden).

De lekbeschermingsschakelaar moet op de voeding van het apparaat worden geïnstalleerd.



**⚠ LET OP**

1. De cascadefunctie van het systeem biedt alleen ondersteuning voor max. 6 machines.
2. Om ervoor te zorgen voor een geslaagd automatische adressering, moeten alle machines op dezelfde voeding worden aangesloten en tegelijkertijd worden ingeschakeld.
3. Alleen de master-unit kan de controller aansluiten en u moet SW9 op van de master-unit op "ON" zetten, de slave-unit kan de controller niet aansluiten.
4. Gebruik afgeschermd draad en de beschermende laag moet geaard zijn.

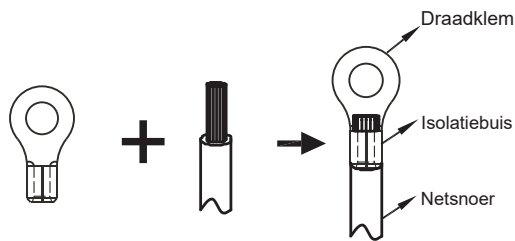


Gebruik bij het aansluiten op de voedingsklem de ronde bedradingsklem met de isolatiebehuizing (zie figuur 9.1).

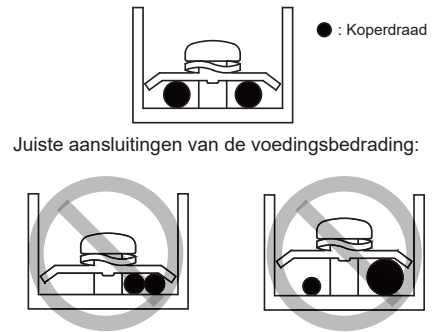
Gebruik een netsnoer dat voldoet aan de specificaties en sluit het netsnoer stevig aan. Om te voorkomen dat het snoer door externe krachten wordt uitgetrokken, moet u ervoor zorgen dat het goed is bevestigd.

Als de ronde bedradingsklem met de isolatiebehuizing niet kan worden gebruikt, zorg er dan voor dat:

- u geen twee netsnoeren met verschillende diameters aansluit op dezelfde voedingsaansluiting (kan oververhitting van de draden veroorzaken als gevolg van losse bedrading) (Zie Figuur 9.2).



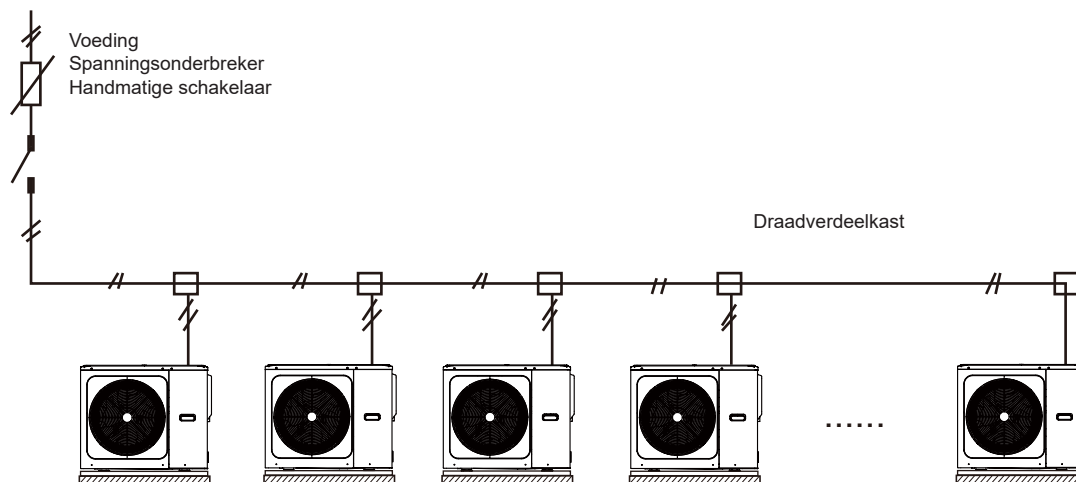
Figuur 9.1



Figuur 9.2

#### Aansluiting netsnoer van cascadesysteem

- Gebruik een speciale stroomvoorziening voor de binnen-unit die verschillend is van de stroomvoorziening voor de buiten-unit.
- Gebruik dezelfde stroomvoorziening, stroomonderbreker en lekbeveiligingsapparaat voor de binnen-units die op dezelfde buiten-unit zijn aangesloten.



Figuur 9.3

## 9.6.6 Aansluiting van andere componenten

Unit 5-16 kW

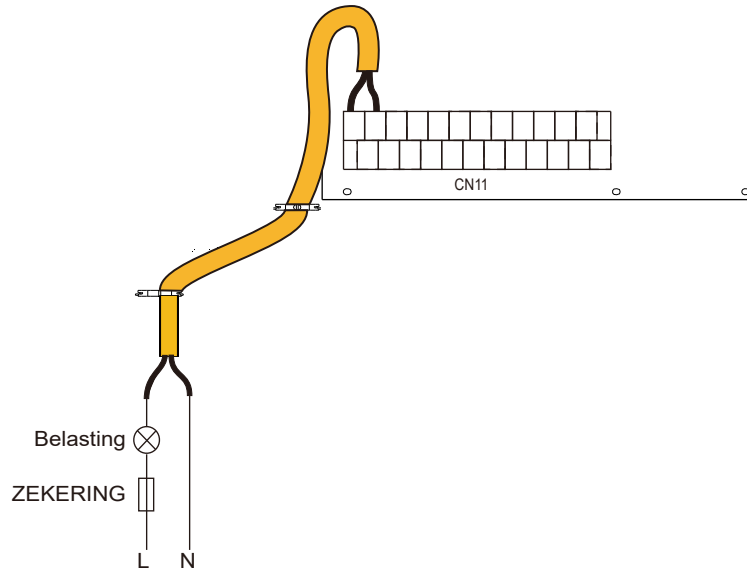
Zie 9.2.1 voor gedetailleerde poortbeschrijving.

Poort levert het besturingssignaal naar de belasting. Twee typen besturingssignaalpoorten:

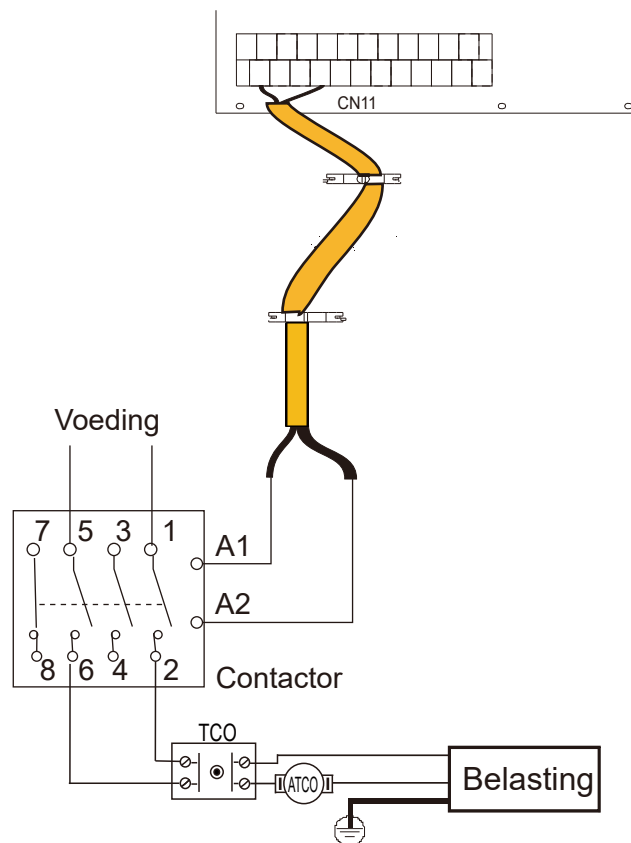
Type 1: Droge connector zonder spanning.

Type 2: Poort levert het signaal met 220 V spanning. Als de huidige stroombelasting  $< 0,2$  A is, kan er direct op de poort worden aangesloten.

Als de stroombelasting  $\geq 0,2$  A is, is er een AC-contactor nodig voor de aansluiting.



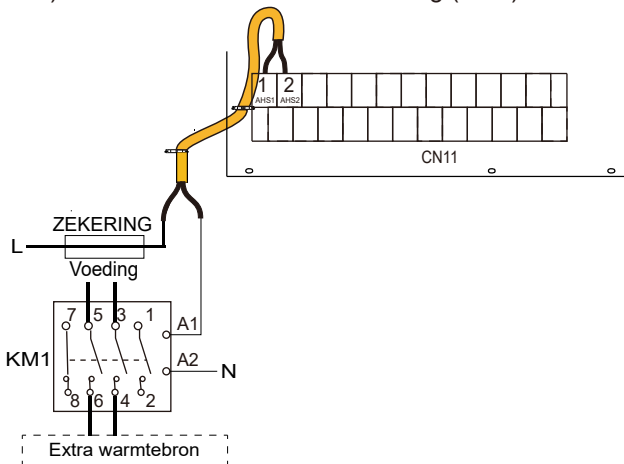
Type 1



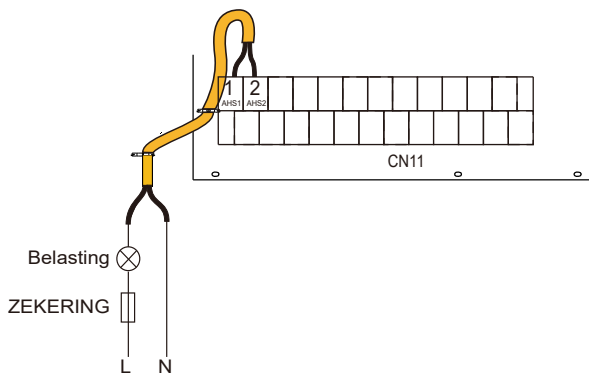
Type 2

Besturingssignaalpoort van hydraulische module: De CN11 bevat klemmen voor 3-wegklep, pomp, boosterverwarming, etc. De bedrading van de onderdelen is hieronder afgebeeld:

1) Voor extra warmtebronbeheersing (AHS):



Spanning	220-240VAC
Maximale bedrijfsstroom (A)	0,2
Bedradingsgrootte (mm <sup>2</sup> )	0,75
Signaaltype regelpoort	Type 2

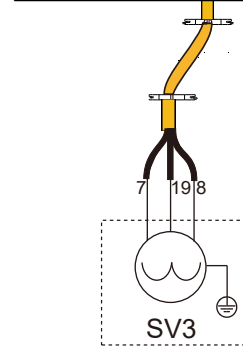
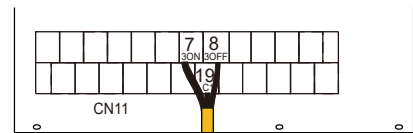
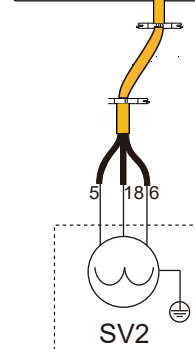
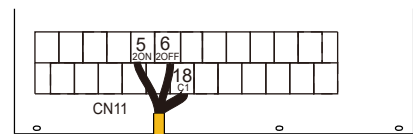
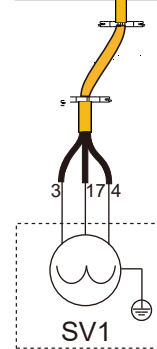
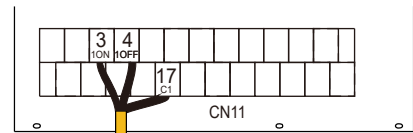


Spanning	220-240VAC
Maximale bedrijfsstroom (A)	0,2
Bedradingsgrootte (mm <sup>2</sup> )	0,75
Signaaltype regelpoort	Type 1

**⚠ WAARSCHUWING**

Dit gedeelte is alleen van toepassing op de basisversie. Voor de aangepaste versie, aangezien er een interval back-upverwarming in het apparaat zit, mag de hydraulische module niet worden aangesloten op een extra warmtebron.

2) Voor 3-wegklep SV1, SV2 en SV3:

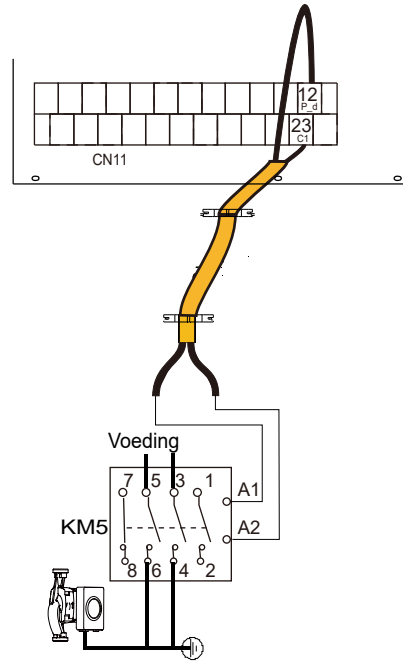
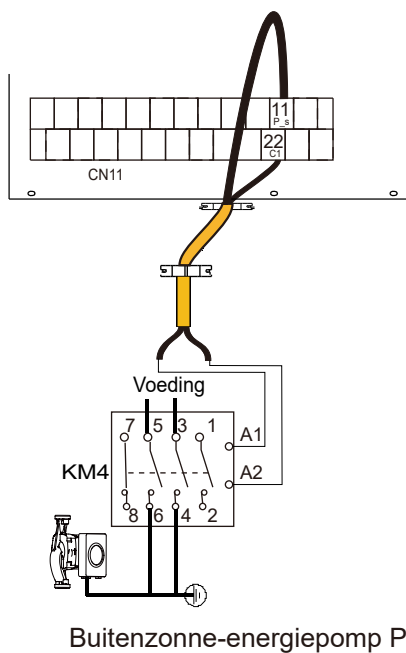
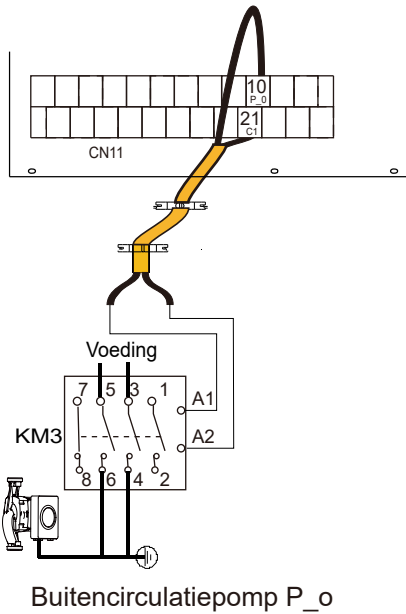
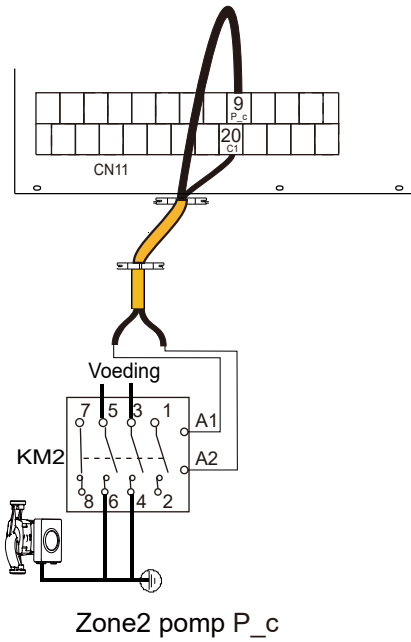


Spanning	220-240VAC
Maximale bedrijfsstroom (A)	0,2
Bedradingsgrootte (mm <sup>2</sup> )	0,75
Signaaltype regelpoort	Type 2

a) Procedure

- Sluit de kabel aan op de overeenkomstige aansluitklemmen (zie afbeelding).
- Zorg ervoor dat de kabel goed vastzit.

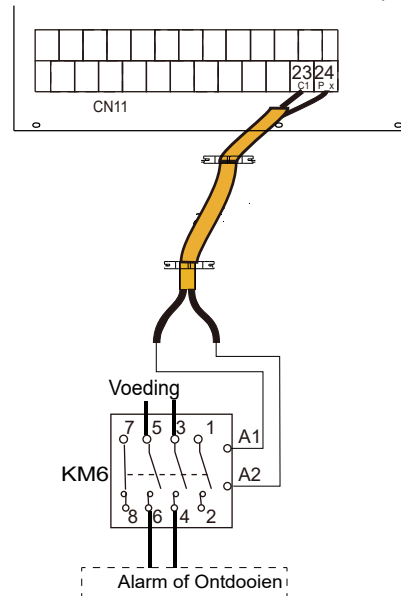
### 3) Voor buitenpomp:



Spanning	220-240VAC
Maximale bedrijfsstroom (A)	0,2
Bedradingsgrootte (mm <sup>2</sup> )	0,75
Signaaltype regelpoort	Type 2

- a) Procedure
- Sluit de kabel aan op de overeenkomstige aansluitklemmen (zie afbeelding).
  - Zorg ervoor dat de kabel goed vastzit.

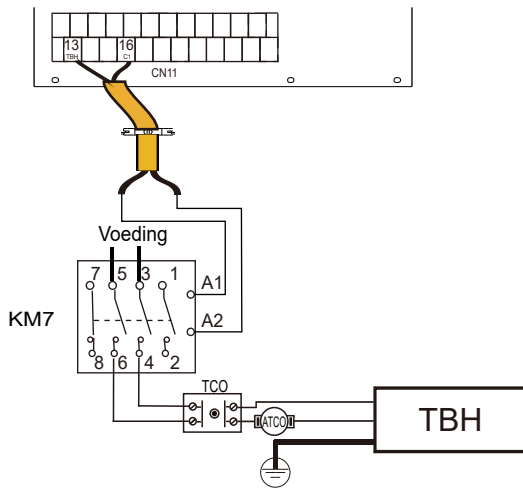
### 4) Voor alarm of Ontdooien uitvoeren (P\_x) :



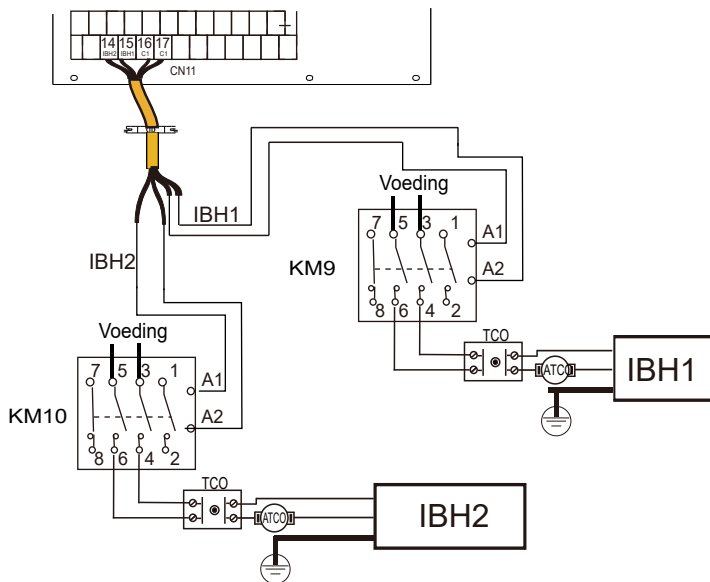
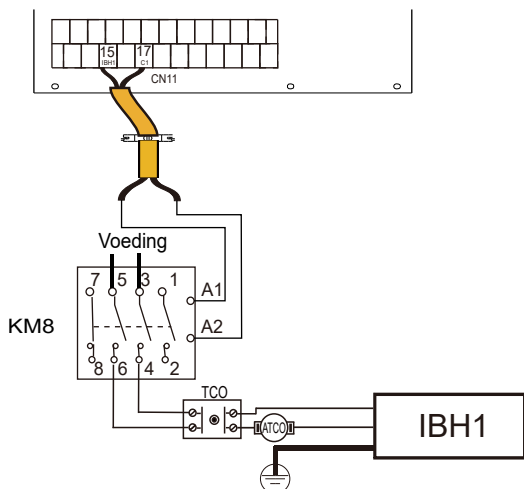
Spanning	220-240VAC
Maximale bedrijfsstroom(A)	0,2
Bedradingsgrootte (mm <sup>2</sup> )	0,75
Signaaltype regelpoort	Type 2

- a) Procedure
- Sluit de kabel aan op de overeenkomstige aansluitklemmen (zie afbeelding).
  - Zorg ervoor dat de kabel goed vastzit.

5) Voor tankboosterverwarming (TBH):



6) Voor interne back-upverwarming (IBH)



Spanning	220-240VAC
Maximale bedrijfsstroom (A)	0,2
Bedradingsgrootte (mm <sup>2</sup> )	0,75
Signaaltype regelpoort	Type 2

**OPMERKING**

- Het apparaat zendt alleen een ON/OFF-sigitaal naar de verwarming.
- IBH2 kan niet onafhankelijk worden bedraad.

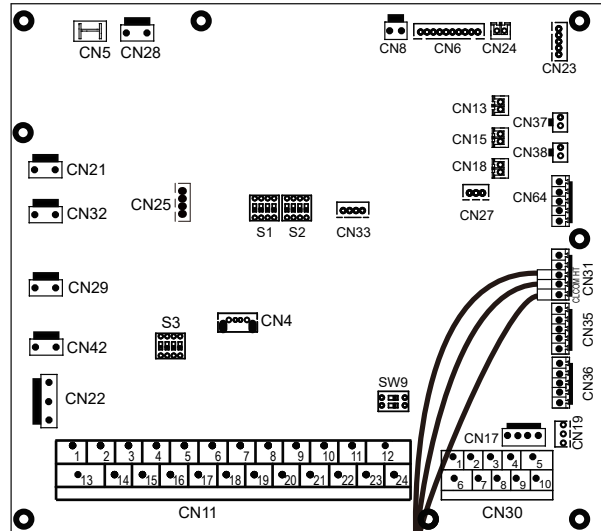
7) Voor kamerthermostaat:

Kamerthermostaat (laagspanning): "POWER IN" levert de spanning voor de RT.

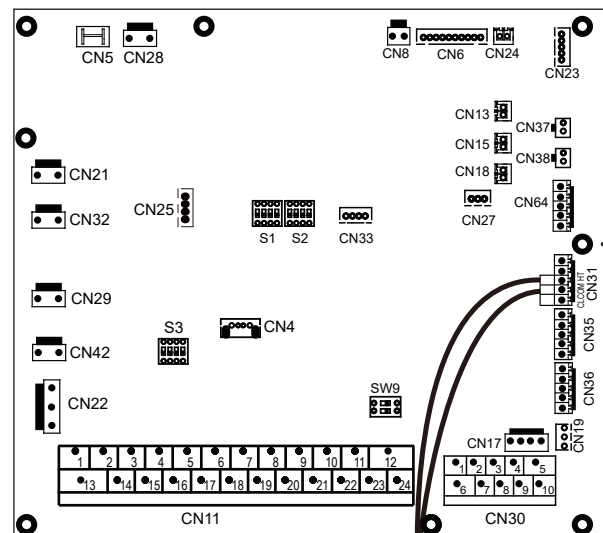
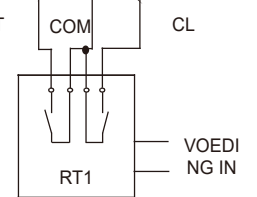
**OPMERKING**

De kamerthermostaat moet laagspanning zijn.

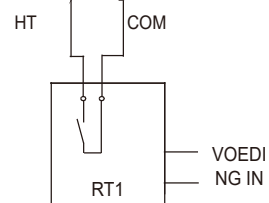
Kamerthermostaat (laagspanning):

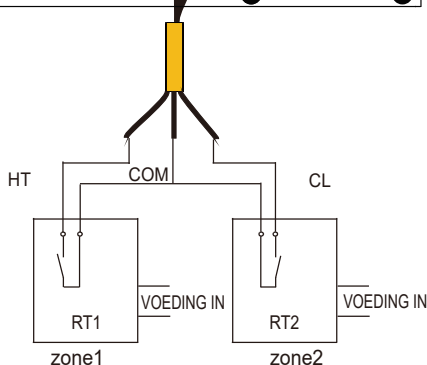
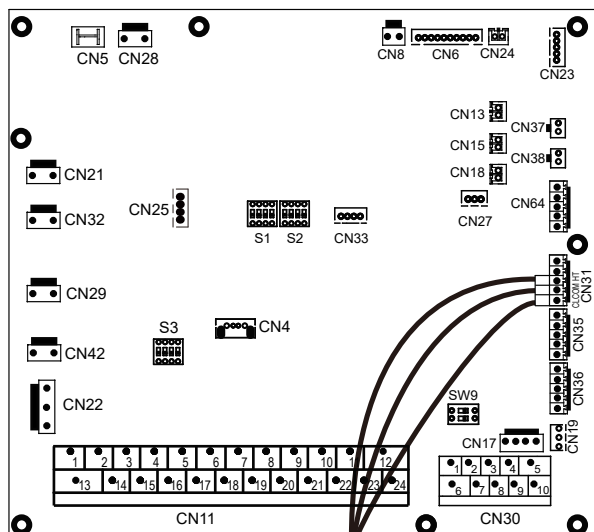


Methode A (Modus in regeling)



Methode B (Eén-zoneregeling)





Methode C (Dubbele zoneregeling)

Er zijn afhankelijk van de toepassing 3 methoden om de thermostaatkabel aan te sluiten (zoals beschreven in de bovenstaande afbeelding).

• **Methode A (Modus in. regeling)**

RT kan de verwarming en koeling afzonderlijk aansturen, zoals de controller voor 4-pijps-FCU. De hydraulische module is verbonden met de externe temperatuurcontroller, terwijl de gebruikersinterface VOOR ONDERHOUDSMONTEUR DE KAMERTHERMOSTA. op MODUS IN.:

- A.1 Wanneer "CL" van de thermostaat gedurende 15s gesloten blijft, zal het systeem werken volgens de prioriteitsmodus ingesteld op de gebruikersinterface.
  - A.2 Wanneer "CL" van de thermostaat gedurende 15s open blijft en "HT" sluit, zal het systeem werken volgens de niet-prioritaire modus ingesteld op de gebruikersinterface.
  - A.3 Wanneer "HT" van de thermostaat gedurende 15s open blijft en "CL" open, zal het systeem uitschakelen.
  - A.4 Wanneer "CL" van de thermostaat gedurende 15s open blijft en "HT" open, zal het systeem uitschakelen.
- COM is een gemeenschappelijke poort. De poortsluitspanning is 12VDC, de poortontkoppelingsspanning is 0VDC.

• **Methode B (Eén-zoneregeling)**

RT geven het schakelsignaal door aan het apparaat. Bedieningspaneel VOOR ONDERHOUDSMONTEUR stelt KAMERTHERMOSTA. in op EEN ZONE:

- B.1 Het apparaat schakelt zich in wanneer het apparaat een spanning detecteert van 12 VDC tussen HT en COM.
- B.2 Het apparaat schakelt zich uit wanneer het apparaat een spanning detecteert van 0 VDC tussen HT en COM.

• **Methode C (Dubbele zoneregeling)**

De hydraulische module is verbonden met twee kamerthermostaten, terwijl de gebruikersinterface VOOR ONDERHOUDSMONTEUR DE KAMERTHERMOSTA. op DUBBEL ZONE instelt:

- C.1 Zone 1 schakelt in wanneer het apparaat een spanning detecteert van 12 VDC tussen HT en COM en schakelt uit bij een gedetecteerde spanning van 0 VDC tussen HT en COM.

- C.2 Zone 2 schakelt zich in volgens de klimaattemperatuurcurve wanneer het apparaat een spanning detecteert van 12 VDC tussen CL en COM. Zone 2 schakelt zich uit wanneer het apparaat een spanning detecteert van 0 V tussen CL en COM.

C.3 Het apparaat schakelt zich in wanneer het apparaat HT-COM en CL-COM detecteert als 0 VDC.

C.4 Zone 1 en Zone 2 schakelen zich beide in wanneer het apparaat HT-COM en CL-COM detecteert als 12 VDC.

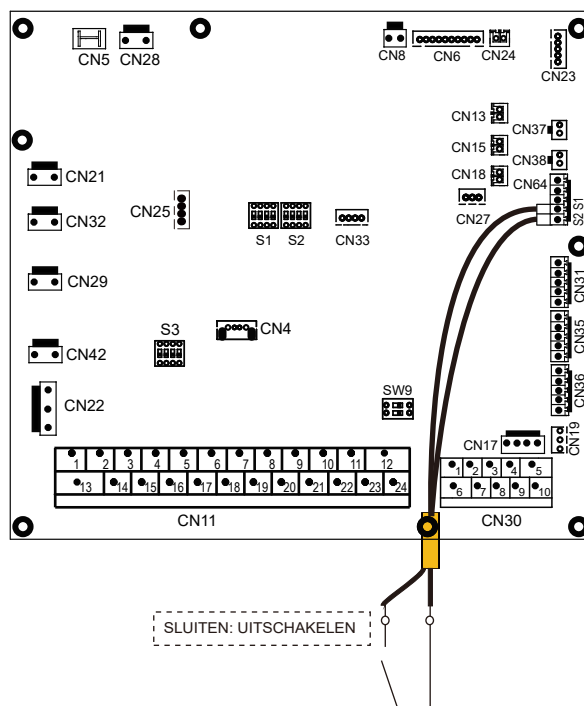
**OPMERKING**

- De bedrading van de thermostaat moet overeenkomen met de instellingen van de gebruikersinterface.
- De voeding van de machine- en kamerthermostaat moet op dezelfde nuldraad worden aangesloten.
- Wanneer KAMERTHERMOSTA. niet op NEE staat, kan de binnentempatuursensor Ta niet op werkend worden ingesteld.
- Zone 2 kan alleen werken in de warmtemodus. Wanneer de koelmodus is ingesteld op de gebruikersinterface en Zone 1 is OFF (UIT), zal "CL" in Zone 2 sluiten en het systeem blijft "OFF" (UIT). Tijdens de installatie moet de thermostaatbedrading van Zone 1 en Zone 2 correct worden uitgevoerd.

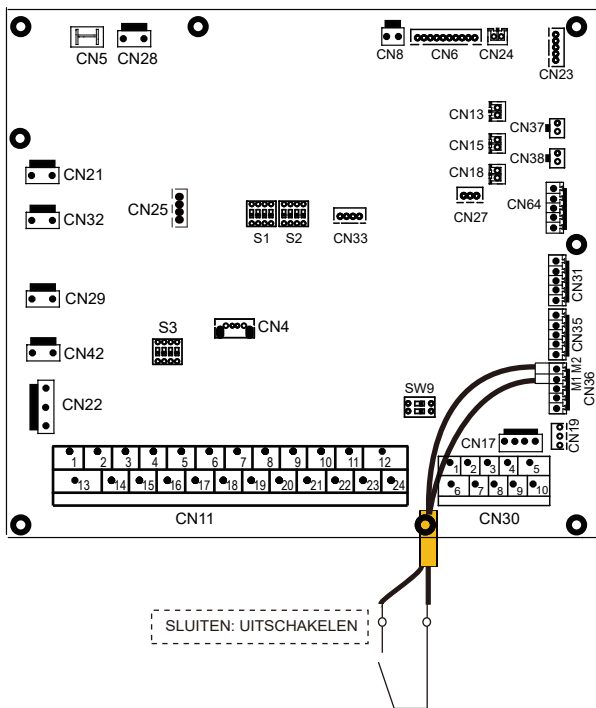
a) Procedure

- Sluit de kabel aan op de overeenkomstige aansluitklemmen (zie afbeelding).
- Bevestig de kabel met kabelbinders op de kabelbinderbevestigingen om spanningsontlasting te garanderen.

8) Voor ingangssignaal zonne-energie (laagspanning):

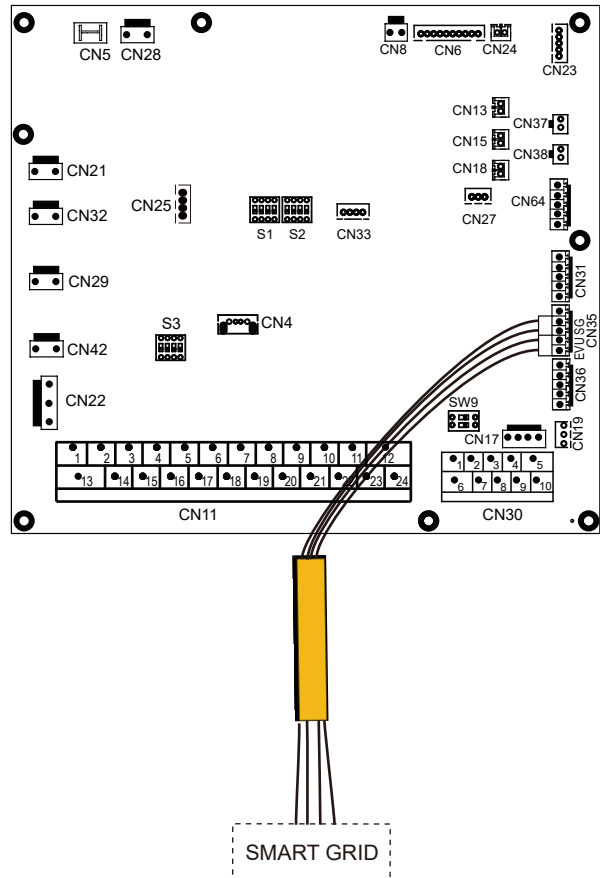


## 9) Voor uitschakelen op afstand:



## 10) Voor smart grid:

Het apparaat heeft een smart grid-functie; er zijn er twee poorten op PCB om het SG- en EVU-sigitaal als volgt aan te sluiten:



### 1) SG=AAN, EVU=AAN.

Als DHW-modus is ingesteld op beschikbaar:

- De warmtepomp werkt eerst in DHW-modus.
- TBH is ingesteld op beschikbaar, als  $T_5 < 69^\circ\text{C}$ , TBH wordt geforceerd ingeschakeld (De warmtepomp en TBH kunnen tegelijk werken); als  $T_5 \geq 70^\circ\text{C}$ , wordt TBH uitgeschakeld. (DHW=Warm Leidingwater,  $T_5$  is de ingestelde watertanktemperatuur.)
- TBH is ingesteld op niet beschikbaar en IBH is ingesteld op beschikbaar voor DHW-modus, als  $T_5 < 59^\circ\text{C}$ , TBH geforceerd wordt ingeschakeld (De warmtepomp en TBH kunnen tegelijk werken); als  $T_5 \geq 60^\circ\text{C}$ , wordt IBH uitgeschakeld.

### 2) SG=UIT, EVU=AAN.

Als DHW-modus is ingesteld op beschikbaar en DHW-modus is ingeschakeld:

- De warmtepomp werkt eerst in DHW-modus.
- Als TBH is ingesteld op beschikbaar en DHW-modus is ingeschakeld, als  $T_5 < T_5S-2$ , wordt THB ingeschakeld (De warmtepomp en IBH kunnen tegelijk werken); als  $T_5 \geq T_5S+3$ , wordt TBH uitgeschakeld.
- Als TBH is ingesteld op niet beschikbaar en IBH is ingesteld op beschikbaar voor DHW-modus, als  $T_5 < T_5S-dT_5\_ON$ , wordt IBH ingeschakeld (De warmtepomp en IBH kunnen tegelijk werken); als  $T_5 \geq \text{Min: } (T_5S+3,60)$  wordt IBH uitgeschakeld.

### 3) SG=UIT, EVU=UIT.

Het apparaat werkt normaal

### 4) SG=AAN, EVU=UIT.

Warmtepomp, IBH, TBH wordt onmiddellijk uitgeschakeld.

## 10 INBEDRIJFSTELLING EN CONFIGURATIE

Het apparaat moet door de installateur worden geconfigureerd zodat deze overeenkomt met de installatieomgeving (buitenklimaat, geïnstalleerde opties enz.) en voldoet aan de gebruikersbehoefte.

### ⚠ LET OP

Het is belangrijk dat alle informatie in dit hoofdstuk opeenvolgend van begin tot eind wordt gelezen door de installateur en dat het systeem op passende wijze wordt geconfigureerd.

### 10.1 Eerste inbedrijfstelling bij een lage buitentemperatuur

Tijdens de eerste inbedrijfstelling en wanneer de watertemperatuur laag is, is het belangrijk dat het water geleidelijk wordt verwarmd. Als u dit niet doet, kunnen betonnen vloeren barsten door de snelle temperatuursverandering. Neem contact op met de verantwoordelijke bouwondernemer voor de betonnen vloer voor meer informatie.

Hiervoor kan de voorverwarmingsfunctie voor de vloer worden gebruikt (zie "SPECIALE FUNCTIE" in "VOOR ONDERHOUDSMONTEUR").

### 10.2 Controles voor de inbedrijfstelling

Controles vóór de eerste inbedrijfstelling.

### ⚠ GEVAAR

Schakel de voeding uit voordat u aansluitingen maakt.

Controleer het volgende na de installatie van het apparaat en voordat u de stroomonderbreker inschakelt:

- **Veldbedrading:** Zorg ervoor dat de veldbedrading tussen het lokale voedingspaneel en apparaat en kleppen/ventielen (indien van toepassing), het apparaat en kamerthermostaat (indien van toepassing), het apparaat en de warmwatertank en het apparaat en de back-upverwarmingsset zijn aangesloten volgens de instructies beschreven in "9.6 Veldinstellingen", het aansluitschema's en de lokale wet- en regelgeving.
- **Zekeringen, stroomonderbrekers of beveiligingen** Controleer of de zekeringen of de lokaal geïnstalleerde beveiligingen van het formaat en het type zijn die in 15 "TECHNISCHE SPECIFICATIES" staan vermeld. Zorg ervoor dat zekeringen of veiligheidsvoorzieningen niet worden omzeild.
- **Stroomonderbreker van back-upverwarming:** Vergeet niet de schakelaar van de back-upverwarming in de schakelkast in te schakelen (dit is afhankelijk van het type back-upverwarming). Zie het aansluitschema.
- **Stroomonderbreker van de boosterverwarming:** Vergeet niet de stroomonderbreker van de boosterverwarming in te schakelen (alleen van toepassing voor modellen met een optionele warmwatertank).
- **Aardbedrading:** Zorg ervoor dat de aardgedraden goed zijn aangesloten en dat de aardklemmen goed vastzitten.
- **Interne bedrading:** Controleer de schakelkast visueel op losse aansluitingen of beschadigde elektrische componenten.
- **Montage:** Controleer of het apparaat goed is gemonteerd om abnormale geluiden en trillingen te voorkomen bij het opstarten van het apparaat.
- **Beschadigde apparatuur:** Controleer de binnenkant van het apparaat op beschadigde componenten of platgedrukte leidingen.
- **Koelmiddellekkage:** Controleer de binnenkant van het apparaat op koelmiddellekkage. Neem contact op met uw lokale dealer bij koelmiddellekkage.
- **Voedingsspanning:** Controleer de voedingsspanning op het lokale voedingspaneel. De spanning moet overeenkomen met die op het identificatielabel van het apparaat.
- **Ontluchtingsventiel:** Zorg ervoor dat het ontluchtingsventiel geopend is (minstens 2 slagen).
- **Afsluitkleppen:** Zorg ervoor dat de afsluitkleppen volledig open staan.

### 10.3 Storingsdiagnose bij eerste installatie

- Als er niets wordt weergegeven op de gebruikersinterface, moet op een van de volgende afwijkingen worden gecontroleerd voordat de diagnose van mogelijke storingscodes wordt gesteld.
  - Onderbrekings- of bedradingsfout (tussen de voeding en het apparaat en tussen het apparaat en de gebruikersinterface).
  - De zekering op de PCB kan kapot zijn.
- Als de gebruikersinterface "E8" of "E0" als storingscode aangeeft, is het mogelijk dat er lucht in het systeem aanwezig is of dat het waterniveau in het systeem lager is dan het vereiste minimum.
- Als de storingscode E2 wordt weergegeven op de gebruikersinterface, controleer dan de bedrading tussen de gebruikersinterface en het apparaat.

Meer storingscodes en -oorzaken staan vermeld in "14.3 Storingscodes".

### 10.4 Installatiehandleiding

#### 10.4.1 Veiligheidsmaatregelen

- Lees de veiligheidsmaatregelen aandachtig door voordat u het apparaat installeert.
- Hieronder worden belangrijke veiligheidskwesties vermeld waaraan moet worden voldaan.
- Als er na voltooiing geen abnormale verschijnselen zijn tijdens het testen, overhandig dan de handleiding aan de gebruiker.
- Betekenis van symbolen:

### ⚠ WAARSCHUWING

Betekent onjuiste behandeling kan leiden tot fataal ongeluk of ernstig letsel.

### ⚠ LET OP

Betekent onjuiste behandeling kan leiden tot persoonlijk letsel of materiele schade.

### ⚠ WAARSCHUWING

Laat het apparaat door de distributeur of technici installeren.

Ondeskundige installatie kan leiden tot storingen, elektrische schokken of brand.

Volg de aanwijzingen in deze handleiding strikt op.

Onjuiste installatie kan elektrische schokken of brand veroorzaken.

Herinstallatie moet worden uitgevoerd door bekwame technici.

Onjuiste installatie kan elektrische schokken of brand veroorzaken.

Demonteer uw airconditioner niet zonder technische kennis.

Ondeskundige demontage kan een storingen en zelfs brand veroorzaken.

### ⚠ LET OP

De bedrade controller moet binnenshuis worden geïnstalleerd en mag niet rechtstreeks aan zonlicht worden blootgesteld.

Installeer het apparaat niet op een plaats die mogelijk blootstaat aan ontvlambare gassen. Als brandbare gassen ontsnappen en in contact komen met de bedrade controller, kan er brand ontstaan.

De bedrading moet geschikt zijn voor de spanning van de bedrade controller.

Anders kan er elektrische lekkage of oververhitting optreden en dit kan brand veroorzaken.

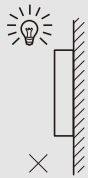
De gespecificeerde kabels moeten op de bedrading worden aangesloten. Er mag geen externe druk op de terminal worden uitgeoefend.

Anders kan bedrading worden beschadigd en kan er oververhitting en brandgevaar ontstaan .



## LET OP

Plaats de bedrade afstandsbediening niet in de buurt van de lampen om te voorkomen dat het externe signaal van de afstandsbediening wordt gestoord. (zie afbeelding rechts)



### 10.4.2 Andere voorzorgsmaatregelen

#### 10.4.2.1. Installatielocatie

Installeer het apparaat niet op een plaats met veel olie, stoom of sulfidegas.

Het apparaat kan vervormen en defect raken.

#### 10.4.2.2 Voorbereiding voor installatie

1) Controleer of het volgende compleet is.

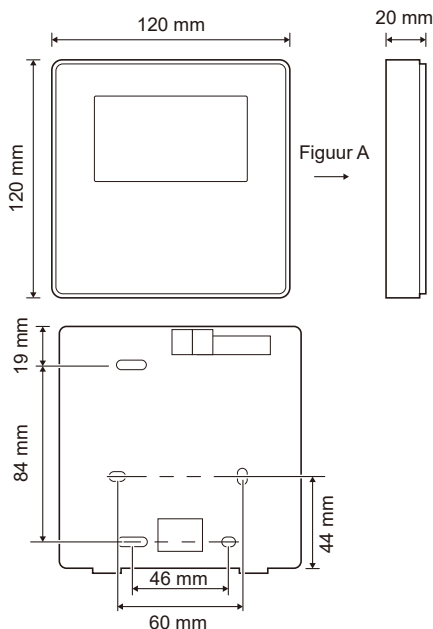
Nr.	Naam	Aantal	Opmerkingen
1	Bedrade controller	1	
2	Ronde houtschroef met ronde kop	3	Voor wandmontage
3	Montageschroef met ronde kop	2	Voor montage op de schakelkast
4	Installatie- en gebruikershandleiding	1	
5	Kunststof bout	2	Dit accessoire wordt gebruikt wanneer de gecentraliseerde besturing in de elektrische kast wordt geïnstalleerd
6	Kunststof expansieleiding	3	Voor wandmontage

#### 10.4.2.3 Opmerking voor installatie van bedrade controller:

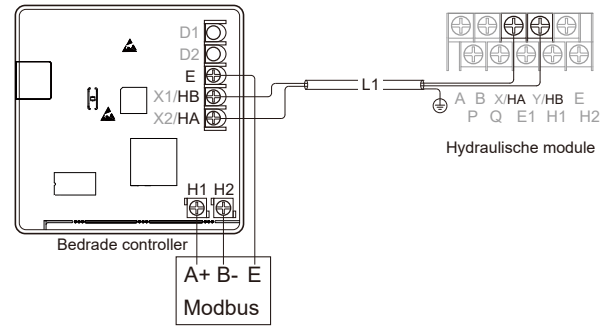
- 1) Deze installatiehandleiding bevat informatie over de installatieprocedure van de bedrade afstandsbediening. Raadpleeg de installatiehandleiding van de binneneenheid voor de verbinding tussen de bedrade afstandsbediening en de binneneenheid.
- 2) Het circuit van bedrade afstandsbediening is laagspanningscircuit. Sluit het nooit aan op een standaard 220V / 380V-circuit en plaats het niet in dezelfde bedradingsbuis met het circuit.
- 3) De afgeschermd kabel moet stabiel geaard worden om goed verbinding te verzekeren.
- 4) Probeer de afgeschermd kabel niet te verlengen door deze af te knippen. Gebruik indien nodig een verbindingaansluitblok.
- 5) After finishing connection, do not use Megger to have the insulation check for the signal wire.
- 6) De voeding afsluiten bij de installatie van de bedrade controller.

### 10.4.3 Installatieprocedure en bijpassende instelling van bedrade controller

#### 10.4.3.1 Afmetingen apparaat

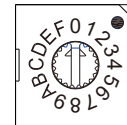


#### 10.4.3.2 Bedrading

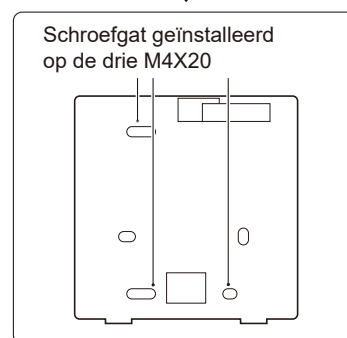
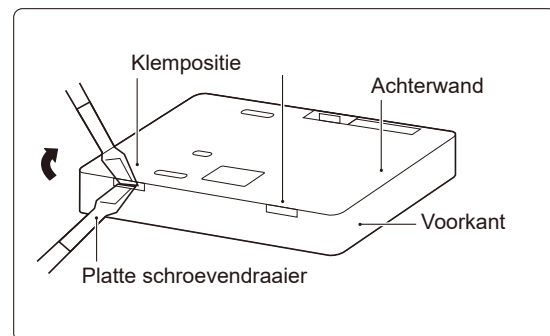


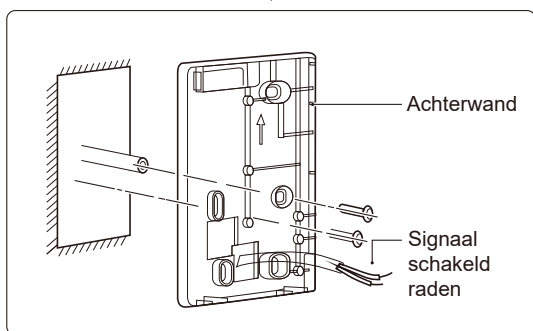
Ingangsspanning (HA / HB)	18V DC
Bedradingsgrootte	0,75 mm <sup>2</sup>
Draadtype	2-kern beschermd getwist aderpaarkabel
Lengte bedrading	L1 < 50m

De roterende gecodeerde schakelaar S3 (0-F) op het hoofdbedieningspaneel van de hydraulische module wordt gebruikt voor het instellen van het modbus-adres. Standaard hebben de apparaten deze gecodeerde schakelaar gepositioneerd op = 0, maar dit komt overeen met het modbus-adres 16, terwijl de andere posities overeenkomen met een nummer, bijv. pos = 2 is adres 2, pos = 5 is adres 5.

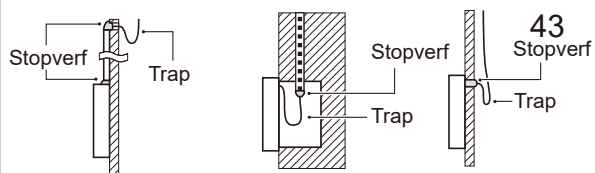
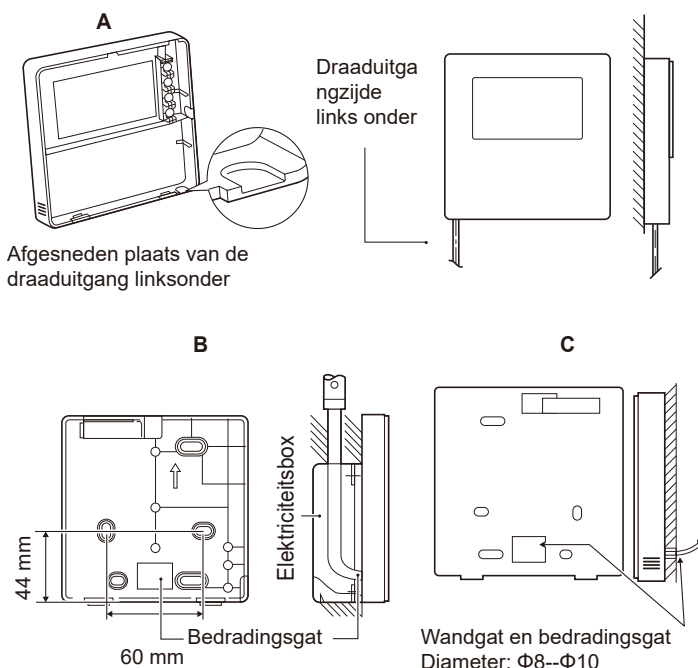


#### 10.4.3.3 Installatie achterkap





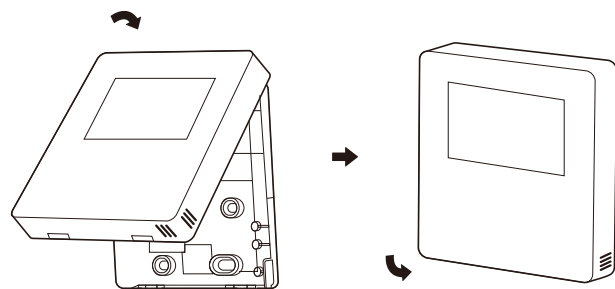
- 1) Gebruik een platte schroevendraaier om in de opening in de onderkant van de bedrade controller te steken en verdraai de schroevendraaier om de achterwand te verwijderen. (Let op de draairichting, anders raakt de achterklep beschadigd!)
- 2) Gebruik drie M4X20-schroeven om de achterwand direct op de muur te installeren.
- 3) Gebruik twee M4X25-schroeven om de achterwand op de 86 stroomkast te installeren en gebruik M4X20-schroeven voor bevestiging aan de muur.
- 4) Pas de lengte van twee plastic schroefstaven in het accessoire aan op de standaardlengte vanaf de schroefstang van de stroomkast tot aan de muur. Zorg ervoor dat u tijdens het installeren van de schroefstang plat tegen de muur wordt gemonteerd.
- 5) Gebruik kruiskopschroeven om de onderste kap van de bedrade controller in de muur te bevestigen door de schroefstang. Zorg ervoor dat de onderkant van de bedrade controller zich op hetzelfde niveau bevindt na de installatie en installeer vervolgens de bedrade controller aan de onderkant.
- 6) Overmatig vastdraaien van de schroef kan vervorming van de achterwand tot gevolg hebben.



Voorkom dat er water in de bedrade afstandsbediening komt, gebruik een trap en stopverf om de connectoren van draden af te dichten tijdens de installatie van de bedrading.

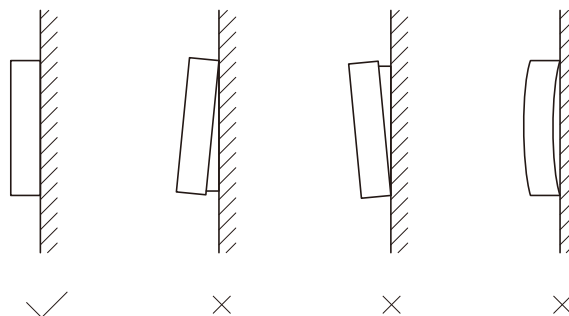
#### 10.4.4 Installatie voorkap

Monteer de voorwand en zet deze vast. Vermijd dat de communicatiedraad tijdens de installatie beklemd raakt.



Sensor mag niet met vocht in aanraking komen.

Installeer de achterwand op de juiste manier en zet de voorwand en de achterwand stevig vast, anders kan de wand loskomen.



#### 10.5 Veldinstellingen

Het apparaat moet worden geconfigureerd zodat hij voldoet aan de installatieomgeving (buitenklimaat, geïnstalleerde opties, enz.) en de vraag van de gebruiker. Een aantal veldinstellingen zijn beschikbaar. Deze instellingen zijn toegankelijk en programmeerbaar via "VOOR ONDERHOUDSMONTEUR" in het bedieningspaneel.

#### Inschakelen van het apparaat

Bij het inschakelen van de voeding, wordt "1%~99%" weergegeven in de gebruikersinterface. Tijdens dit proces kan de gebruikersinterface niet worden gebruikt.

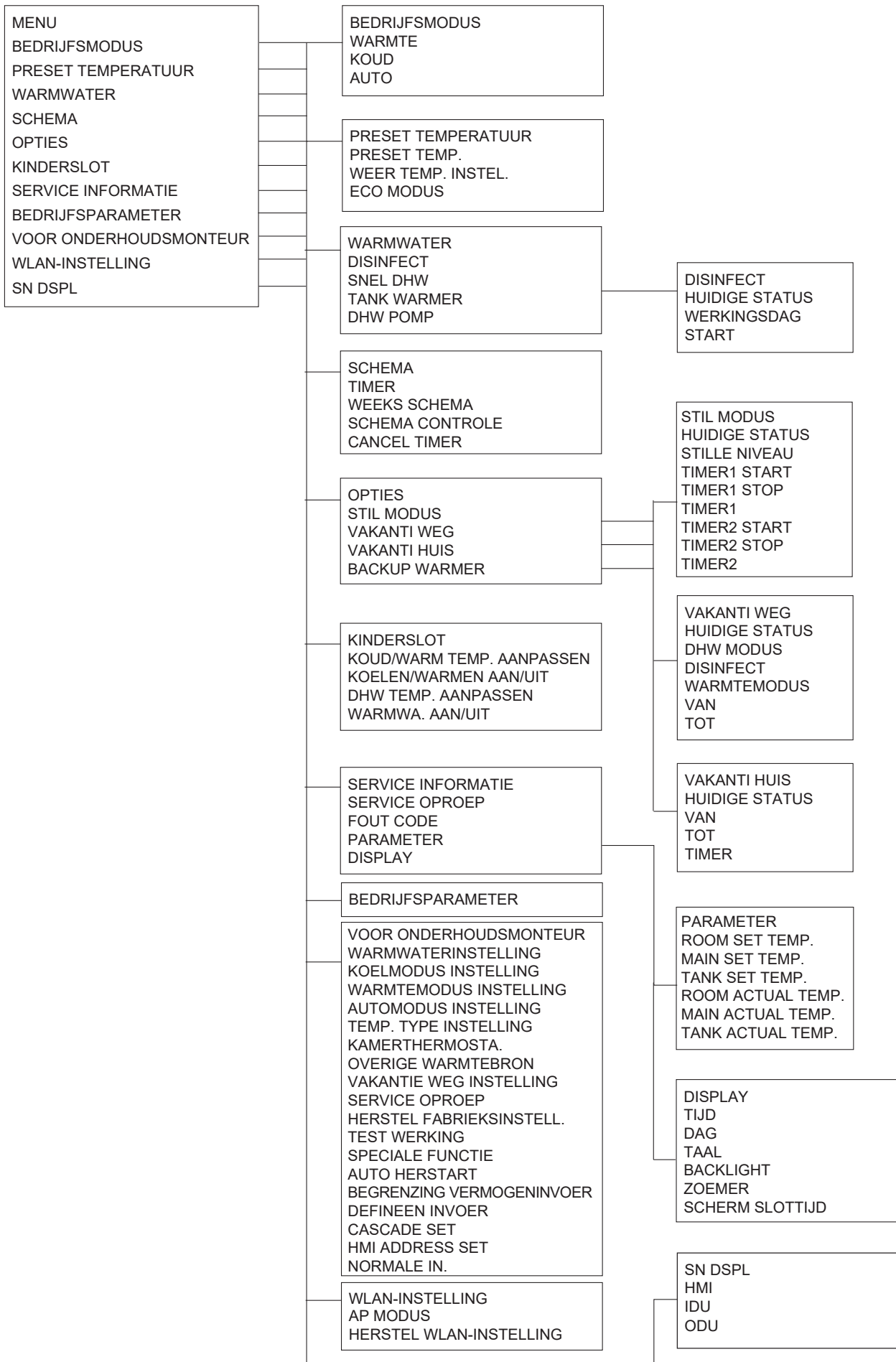
#### Procedure

Om één of meer veldinstellingen te wijzigen, zie "VOOR ONDERHOUDSMONTEUR" voor details.

#### OPMERKING

De temperatuurwaarden op de bedrade controller (bedieningspaneel) zijn in °C.

# 11 MENUSTRUCTUUR: OVERZICHT



VOOR ONDERHOUDSMONTEUR

- 1 WARMWATERINSTELLING
- 2 KOELMODUS INSTELLING
- 3 WARMTEMODUS INSTELLING
- 4 AUTOMODUS INSTELLING
- 5 TEMP. TYPE INSTELLING
- 6 KAMERTHERMOSTA.
- 7 OVERIGE VERWARMENDE BRONNEN
- 8 VAKANTIE WEG INSTELLING
- 9 SERVICE OPROEP
- 10 HERSTEL FABRIEKSINSTELL.
- 11 TESTEN
- 12 SPECIALE FUNCTIE
- 13 AUTO HERSTART
- 14 BEGRENZING VERMOGENINVOER
- 15 DEFINIEEN INVOER
- 16 CASCADE SET
- 17 HMI ADDRESS SET
- 18 NORMALE IN.

- 1 WARMWATERINSTELLING
  - 1.1 DHW MODUS
  - 1.2 DISINFECT
  - 1.3 DHW PRIORITEIT
  - 1.4 DHW POMP
  - 1.5 WARMWATER TIJDINTEL.
  - 1.6 dT5\_ON
  - 1.7 dT1S5
  - 1.8 T4DHWMAX
  - 1.9 T4DHWMIN
  - 1.10 t\_INTERVAL\_DHW
  - 1.11 T5S\_DISINFECT
  - 1.12 t\_DI\_HIGHTEMP
  - 1.13 t\_DI\_MAX
  - 1.14 t\_DHWHP\_RESTRICT
  - 1.15 t\_DHWHP\_MAX
  - 1.16 DHWPOMP LOOPTIJD
  - 1.17 LOOPTIJD POMP
  - 1.18 POMP\_D DISINFECT
  - 1.19 ACS FUNCTION

- 2 KOELMODUS INSTELLING
  - 2.1 KOELMODUS
  - 2.2 t\_T4\_FRESH\_C
  - 2.3 T4CMAX
  - 2.4 T4CMIN
  - 2.5 dT1SC
  - 2.6 dTSC
  - 2.7 t\_INTERVAL\_C
  - 2.8 T1SetC1
  - 2.9 T1SetC2
  - 2.10 T4C1
  - 2.11 T4C2
  - 2.12 ZONE1 C-EISSIE
  - 2.13 ZONE2 C-EISSIE

- 3 WARMTEMODUS INSTELLING
  - 3.1 WARMTEMODUS
  - 3.2 t\_T4\_FRESH\_H
  - 3.3 T4HMAX
  - 3.4 T4HMIN
  - 3.5 dT1SH
  - 3.6 dTSH
  - 3.7 t\_INTERVAL\_H
  - 3.8 T1SetH1
  - 3.9 T1SetH2
  - 3.10 T4H1
  - 3.11 T4H2
  - 3.12 ZONE1 H-EISSIE
  - 3.13 ZONE2 H-EISSIE
  - 3.14 GEFORCEERD ONTDOOIE

- 4 AUTOMODUS INSTELLING
  - 4.1 T4AUTOCMIN
  - 4.2 T4AUTOHMAX

- 5 TEMP. TYPE INSTELLING
  - 5.1 WATERLOOP TEMP.
  - 5.2 KAMERTEMP.
  - 5.3 DUBBEL ZONE

- 6 KAMERTHERMOSTA.
  - 6.1 KAMERTHERMOSTA.
  - 6.2 MODE IN. PRIORITEIT

7 OVERIGE WARMTEBRON

- 7.1 IBH-FUNCTIE
- 7.2 IBH-LOCATE
- 7.3 dT1\_IBH\_ON
- 7.4 t\_IBH\_DELAY
- 7.5 T4\_IBH\_ON
- 7.6 P\_IBH1
- 7.7 P\_IBH2
- 7.8 AHS-FUNCTIE
- 7.9 AHS\_PUMPI CONTROL
- 7.10 dT1\_AHS\_ON
- 7.11 t\_AHS\_DELAY
- 7.12 T4\_AHS\_ON
- 7.13 EnSWITCHPDC
- 7.14 GAS\_COST
- 7.15 ELE\_COST
- 7.16 MAX\_SETHEATER
- 7.17 MIN\_SETHEATER
- 7.18 MAX\_SIGHEATER
- 7.19 MIN\_SIGHEATER
- 7.20 TBH FUNCTION
- 7.21 dT5\_TBH\_OFF
- 7.22 t\_TBH\_DELAY
- 7.23 T4\_TBH\_ON
- 7.24 P\_TBH
- 7.25 SOLAR FUNCTION
- 7.26 SOLAR CONTROL
- 7.27 DELTASOL

8 VAKANTIE WEG INSTELLING

- 8.1 T1S\_H.A.\_H
- 8.2 T5S\_H.A.\_DHW

9 SERVICE OPROEP  
TELEFOON NR.  
MOBIELE NR.

10 HERSTEL FABRIEKSINSTELL.

11 TEST WERKING

12 SPECIALE FUNCTIE

13 AUTO HERSTART  
13.1 KOEL/WARM MODUS  
13.2 DHW MODUS

14 BEGRENZING VERMOGENINVOER  
14.1 BEGRENZING VERMOGENINVOER

15 DEFINIEEN INVOER  
15.1 M1M2  
15.2 SMART GRID  
15.3 T1T2  
15.4 Tbt  
15.5 P\_X PORT

16 CASCADE SET  
16.1 PER\_START  
16.2 TIME\_ADJUST  
16.3 ADRES RESET

17 HMI ADDRESS SET  
17.1 HMI SET  
17.2 HMI ADDRESS FOR BMS  
17.3 STOP BIT

18 NORMALE IN.  
18.1 t\_DELAY POMP  
18.2 t1\_ANTILOCK POMP  
18.3 t2\_ANTILOCK POMPRUN  
18.4 t1\_ANTILOCK SV  
18.5 t2\_ANTILOCK SV RUN  
18.6 Ta\_adj.  
18.7 F-PIJPLENGTE  
18.8 PUMP\_I SILENT OUTPUT

## 11.1 Bedrijfsparameters

De parameters voor dit hoofdstuk staan in de onderstaande tabel.

Opricht-nummer	Code	Staat	Standaard	Unit
1.1	DHW MODUS	In-/uitschakelen van de DHW-modus: 0=NEE, 1=JA	1	/
1.2	DISINFECT	In-/uitschakelen van de desinfecteermodus: 0=NEE, 1=JA	1	/
1.3	DHW PRIORITEIT	In-/uitschakelen van de DHW-prioriteitsmodus: 0=NEE, 1=JA	1	/
1.4	POMP_d	In-/uitschakelen van de DHW-pompmodus: 0=NEE, 1=JA	0	/
1.5	WARMWATER TIJDINTEL	In-/uitschakelen van de DHW-prioriteitstijdstelling: 0=NEE, 1=JA	0	/
1.6	dT5_ON	Het temperatuurverschil voor het opstarten van de warmtepomp	10	°C
1.7	dT1S5	De verschilwaarde tussen Twout en T5 in de DHW-modus	10	°C
1.8	T4DHWMAX	De maximale omgevingstemperatuur waarin de warmtepomp leidingwater kan verwarmen	43	°C
1.9	T4DHWMIN	De minimale omgevingstemperatuur waarin de warmtepomp leidingwater kan verwarmen	-10	°C
1.10	t_INTERVAL_DHW	De tijdsinterval van het opstarten van de compressor in DHW-modus.	5	MIN
1.11	T5S_DISINFECT	De beoogde watertemperatuur in de warmwatertank in de desinfecteerfunctie.	65	°C
1.12	t_DI_HIGHTEMP	De tijd dat de hoogste watertemperatuur aanhoudt in de warmwatertank in de desinfecteerfunctie.	15	°C
1.13	t_DI_MAX	De maximale tijd dat het desinfecteren duurt.	210	MIN
1.14	t_DHWHP_RESTRICT	De werkingstijd voor het verwarmen/koelen van de ruimte.	30	°C
1.15	t_DHWHP_MAX	De maximale looptijd van de warmtepomp in de modus DHW PRIORITEIT.	90	MIN
1.16	DHWHP POMP LOOPTIJD	In-/uitschakelen van de DHW-pomp zoals getimed en blijft actief voor LOOPTIJD POMP: 0=NEE, 1=JA	1	/
1.17	LOOPTIJD POMP_D	De bepaalde tijd dat de DHW-pomp blijft lopen.	5	MIN
1.18	POMP_D DISINFECT	In-/uitschakelen van werking van de DHW-pomp wanneer het apparaat in de desinfecteermodus staat en T5≥T5S_DI-2:0=NEE,1=JA	1	/
1.19	ACS FUNCTION	In- of uitschakelen van de tweede watertankregeling T5_2: 0=NEE, 1=JA	0	/
2.1	KOELMODUS	In-/uitschakelen van de koelmodus: 0=NEE, 1=JA	1	/
2.2	t_T4_FRESH_C	De vernieuwingsinterval van klimaat-gerelateerde curves voor de koelmodus	0,5	uur
2.3	T4CMAX	De hoogste bedrijfsomgevingstemperatuur voor de koelmodus	52	°C
2.4	T4CMIN	De laagste omgevingstemperatuur voor de koelmodus	10	°C
2.5	dT1SC	Het temperatuurverschil tussen T1 en T1S (de ingestelde watertemperatuur) voor het starten van de warmtepomp	5	°C
2.6	dTSC	Het temperatuurverschil tussen de actuele kamertemperatuur Ta en de ingestelde kamertemperatuur Tas voor het starten van de warmtepomp.	2	°C
2.7	t_INTERVAL_C	De tijdsinterval van het opstarten van de compressor in koelmodus	5	min
2.8	T1SetC1	De temperatuurinstelling 1 van klimaat-gerelateerde curves voor de koelmodus.	10	°C
2.9	T1SetC2	De temperatuurinstelling 2 van klimaat-gerelateerde curves voor de koelmodus.	16	°C
2.10	T4C1	De omgevingstemperatuur 1 van klimaat-gerelateerde curves voor de koelmodus.	35	°C
2.11	T4C2	De omgevingstemperatuur 2 van klimaat-gerelateerde curves voor de koelmodus.	25	°C
2.12	ZONE1 C-EMISSIE	Het aansluitingstype of zone 1 voor koelmodus: 0=FCU (ventilatorconvector), 1=RAD.(radiator), 2=FHL (vloerverwarmingscircuit)	0	/
2.13	ZONE2 C-EMISSIE	Het aansluitingstype of zone 2 voor koelmodus: 0=FCU (ventilatorconvector), 1=RAD.(radiator), 2=FHL (vloerverwarmingscircuit)	0	/
3.1	WARMTEMODUS	In-/uitschakelen van warmtemodus	1	/
3.2	t_T4_FRESH_H	De vernieuwingsinterval van klimaat-gerelateerde curves voor de warmtemodus	0,5	uur

Opdracht-nummer	Code	Staat	Standaard	Unit
3.3	T4HMAX	De maximale bedrijfsomgevingstemperatuur voor de warmtemodus	25	°C
3.4	T4HMIN	De minimale bedrijfsomgevingstemperatuur voor de warmtemodus	-15	°C
3.5	dT1SH	Het temperatuurverschil tussen T1 en T1S (de ingestelde watertemperatuur) voor het starten van de warmtepomp	5	°C
3.6	dTSH	Het temperatuurverschil tussen de werkelijke kamertemperatuur Ta en de ingestelde kamertemperatuur Tas voor het starten van de warmtepomp	2	°C
3.7	t_INTERVAL_H	De tijdsinterval van het opstarten van de compressor in warmtemodus	5	min
3.8	T1SetH1	De temperatuurinstelling 1 van klimaat-gerelateerde curves voor de warmtemodus	35	°C
3.9	T1SetH2	De temperatuurinstelling 2 van klimaat-gerelateerde curves voor de warmtemodus	28	°C
3.10	T4H1	De omgevingstemperatuur 1 van klimaat-gerelateerde curves voor de warmtemodus	-5	°C
3.11	T4H2	De omgevingstemperatuur 2 van klimaat-gerelateerde curves voor de warmtemodus	7	°C
3.12	ZONE1 H-EMISSIE	Het aansluitingstype of zone 1 voor warmtemodus: 0=FCU (ventilatorconvector), 1=RAD.(radiator), 2=FHL (vloerverwarmingscircuit)	1	/
3.13	ZONE2 H-EMISSIE	Het aansluitingstype of zone2 voor warmtemodus: 0=FCU (ventilatorconvector), 1=RAD.(radiator), 2=FHL (vloerverwarmingscircuit)	2	/
3.14	GEFORCEERD ONTDOOIEN	In-/uitschakelen van GEFORCEERD ONTDOOIEN 0=NEE, 1=JA	0	/
4.1	T4AUTOCMIN	De minimale bedrijfsomgevingstemperatuur voor koelen in de auto-modus	25	°C
4.2	T4AUTOHMAX	De maximale bedrijfsomgevingstemperatuur voor verwarming in de auto-modus	17	°C
5.1	WATERLOOP TEMP.	In-/uitschakelen van WATERLOOP TEMP.: 0=NEE, 1=JA	1	/
5.2	KAMERTEMP.	In-/uitschakelen van de KAMERTEMP.: 0=NEE, 1=JA	0	/
5.3	DUBBEL ZONE	In-/uitschakelen van de KAMERTHERMOSTA. DUBBEL Zone:0=NEE, 1=JA	0	/
6.1	KAMERTHERMOSTA.	Kamerthermostaatype: 0=NEE, 1=MODUS IN., 2=EEN ZONE, 3=DUBBEL ZONE	0	/
6.2	MODE IN. PRIORITEIT	Selecteer de prioriteitsstand in KAMERTHERMOSTA.: 0=WARM, 1=KOUD	0	/
7.1	IBH-FUNCTIE	Selecteer de modus waarop IBH (BACK-UPVERWARMING) kan lopen: 0=WARM+DHW, 1=WARM	0 (DHW=geldig) 1(DHW=ongeldig)	/
7.2	IBH-LOCATE	De installatielocatie IBH(PIJPLUS=0)	0	/
7.3	dT1_IBH_ON	Het temperatuurverschil tussen T1S en T1 voor het starten van de back-upverwarming.	5	°C
7.4	t_IBH_DELAY	De tijd dat de compressor heeft gelopen vóór het starten van de eerste stap back-upverwarming.	30	min
7.5	T4_IBH_ON	De omgevingstemperatuur voor het starten van de back-upverwarming.	-5	°C
7.6	P_IBH1	Voedingsingang IBH1	0	kW
7.7	P_IBH2	Voedingsingang IBH2	0	kW
7.8	AHS-FUNCTIE	In-/uitschakelen van de AHS-functie (EXTRA VERWARMINGSBRON) 0=NEE, 1=WARM, 2=WARM+DHW	0	/
7.9	AHS_PUMPI CONTROL	Selecteer de bedrijfsstatus van de pomp wanneer alleen AHS draait: 0=RUN, 1=NOT RUN	0	/
7.10	dT1_AHS_ON	Het temperatuurverschil tussen T1S en T1B voor het inschakelen van de extra verwarmingsbron	5	°C
7.11	t_AHS_DELAY	De tijd dat de compressor actief is geweest voor het starten van de extra verwarmingsbron	30	min
7.12	T4_AHS_ON	De omgevingstemperatuur voor het starten van de extra warmtebron	-5	°C
7.13	EnSWITCHPDC	In- of uitschakelen van de functie dat warmtepomp en hulpwarmtebron automatisch schakelen op basis van bedrijfskosten: 0=NEE, 1=JA	0	/

Opdracht-nummer	Code	Staat	Standaard	Unit
7.14	GAS_COST	Gasprijs	0,85	€/m <sup>3</sup>
7.15	ELE_COST	Elektriciteitsprijs	0,20	€/kWh
7.16	MAX_SETHEATER	Maximum insteltemperatuur van extra warmtebron	80	°C
7.17	MIN_SETHEATER	Minimum insteltemperatuur van extra warmtebron	30	°C
7.18	MAX_SIGHEATER	De spanning die overeenkomt met de maximale insteltemperatuur van de extra verwarmingsbron	10	V
7.19	MIN_SIGHEATER	De spanning die overeenkomt met de minimale insteltemperatuur van de extra verwarmingsbron	3	V
7.20	TBH FUNCTION	In-/uitschakelen van de TBH-functie (TANKBOOSTERVERWARMING) 0=NEE, 1=JA	1	/
7.21	dT5_TBH_OFF	Het temperatuurverschil tussen T5 en T5S (de ingestelde watertanktemperatuur) die de boosterverwarming uitschakelt.	5	°C
7.22	t_TBH_DELAY	De tijd dat de compressor heeft gelopen vóór het starten van de boosterverwarmer.	30	min
7.23	T4_TBH_ON	De omgevingstemperatuur voor het starten van de tankboosterverwarming	5	°C
7.24	P_TBH	Voedingsingang TBH	2	kW
7.25	SOLAR FUNCTION	In-/uitschakelen van SOLAR-functie 0=NEE, 1=ONLY SOLAR, 2=SOLAR+HP (WARMTEPOMP)	0	/
7.26	SOLAR CONTROL	De regelmethode van de zonnepomp (pomp_s): 0=Tsolar, 1=SL1SL2	0	/
7.27	DELTASOL	De afwijkende temperatuur die de SOLAR inschakelt	10	°C
8.1	T1S_H.A_H	De beoogde uitlaatwatertemperatuur voor ruimteverwarming in de vakantie weg-modus	25	°C
8.2	T5S_H.A_DHW	De beoogde tanktemperatuur voor het verwarmen van leidingwater in de vakantie weg-modus	25	°C
12.1	VLOERVOORVER WARMING-T1S	De temperatuurinstelling van het uitlaatwater tijdens de eerste vloerverwarming	25	°C
	t_FIRSTFH	Looptijd voor de eerste voorverwarming van de vloer	72	UUR
12.2	VLOER DROGEN HOGER	De functie vloer drogen	/	/
	t_DRYUP	Temp-up-dagen voor het opdrogen van de vloer	8	DAG
	t_HIGHPEAK	Dagen voor het opdrogen van de vloer	5	DAG
	t_DRYD	Temp-down-dagen voor het opdrogen van de vloer	5	DAG
	t_DRYPEAK	Uitgangstemperatuur voor het opdrogen van de vloer	45	°C
	START TIJD	De starttijd voor het opdrogen van de vloer	Tijd: de huidige tijd (niet op het uur +1, op het uur +2) Minuut:00	u/min
	START DATUM	De startdatum van het drogen van de vloer	De huidige datum	d/m/j
13.1	AUTO HERSTART KOEL/WARM MODUS	In-/uitschakelen van het automatisch opnieuw starten van de koel-/warmtemodus. 0=NEE, 1=JA	1	/
13.2	AUTO HERSTART DHW MODUS	In-/uitschakelen van het automatisch opnieuw starten van de Warmwatermodus (DHW). 0=NEE, 1=JA	1	/
14.1	BEGRENZING VERMOGENINVOER	Het type stroomingangsbeperking	0	/

Opdracht-nummer	Code	Staat	Standaard	Unit
15.1	M1M2	Definieer de functie van de M1M2-schakelaar: 0=REMOTE AAN/UIT, 1=TBH AAN/UIT, 2=AHS AAN/UIT	0	/
15.2	SMART GRID	In-/uitschakelen van de SMART GRID: 0=NEE, 1=JA	0	/
15.3	T1T2	Bedieningsopties van Poort T1T2: 0=NEE, 1= RT/Ta_PCB	0	/
15.4	Tbt	In-/uitschakelen van de Tbt: 0=NEE, 1=JA	0	/
15.5	P_X PORT	Selecteer de functie van P_X PORT: 0=ONTDOOIEN, 1=ALARM	0	/
16.1	PER_START	Opstartpercentage van meerdere apparaten	10	%
16.2	TIME_ADJUST	Aanpassingstijd van plaatsen en uitnemen van apparaten	5	min
16.3	ADRES RESET	Reset de adrescode van het apparaat	FF	/
17.1	HMI SET	Kies de HMI: 0= MASTER	0	/
17.2	HMI ADDRESS FOR BMS	Stel het HMI-adres in voor BMS	1	/
17.3	STOP BIT	Bovenste computerstopbit: 1=STOP BIT1, 2=STOP BIT2	1	/
18.1	t_DELAY POMP	De tijd dat de compressor actief is geweest vóór het starten van de pomp.	2	min
18.2	t1_ANTILOCK POMP	Intervaltijd anti-blokkeerpomp	24	h
18.3	t2_ANTILOCK POMPRUN	Looptijd anti-blokkeerpomp.	60	s
18.4	t1_ANTIBLOKKEER SV	Intervaltijd anti-blokkeerlep.	24	h
18.5	t2_ANTILOCK SV RUN	Looptijd anti-blokkeerlep.	30	s
18.6	Ta_adj.	De gecorrigeerde waarde van Ta op de bedrade controller.	-2	°C
18.7	F-PIJPLENGTE	Selecteer de totale lengte van de vloeistofleiding (F-PIJPLENGTE): 0=F-PIJPLENGTE<10m, 1=F-PIJPLENGTE>= 10m	0	/
18.8	PUMP_I SILENT OUTPUT	De maximale uitgangslimiet van pomp_l.	100	%

Het instellingsbereik van bovenstaande parameters kan worden opgevraagd door onderstaande QR-code te scannen. De QR-code bevat ook:

- 1) VOOR ONDERHOUDSMONTEUR (Het wachtwoord om VOOR ONDERHOUDSMONTEUR in te voeren is 234)
- 2 ) MODBUS TOEWIJZINGSTABEL
- 3) WIJZIG RECORD VAN QR CODE





## 12 EINDCONTROLES EN TEST WERKING

De installateur is verplicht om de juiste werking van het apparaat te controleren na de installatie.

### 12.1 Eindcontroles

Lees de volgende aanbevelingen vóór het inschakelen van het apparaat:

- Wanneer de installatie en de parameterinstelling voltooid zijn, moet al het plaatwerk van het apparaat goed worden afgedekt.
- Het apparaat moet door vakmensen worden onderhouden.

### 12.2 Testloop (handmatig)

TEST WERKING wordt gebruikt om de juiste werking van de kleppen, ventielen, ontluchting, circulatiepompwerking, koeling, verwarming en verwarming van leidingwater te controleren.

Ga naar > VOOR ONDERHOUDSMONTEUR > 11. TEST WERKING. Druk op . Het wachtwoord is 234. De volgende pagina wordt weergegeven:

11 TEST WERKING	
ACTIVEER DE INSTELLINGEN EN ACTIVEER "TEST WERKING"?	
NEE	JA
BEVESTIGEN	

Als JA wordt geselecteerd, worden de volgende pagina's weergegeven:

11 TEST WERKING	
11.1 POINT CHECK	
11.2 ONTLUCHTEN	
11.3 CIRCULATIEPOMP LOOPT	
11.4 KOELMODUS LOOPT	
11.5 WARMTEMODUS LOOPT	
OPENEN	

11 TEST WERKING	
11.6 DHW MODUS LOOPT	
OPENEN	

Als POINT CHECK wordt geselecteerd en u drukt op OK, worden de volgende pagina's weergegeven:

11 TEST WERKING	1/3
SV2	UIT
SV3	UIT
PUMPI	UIT
PUMPO	UIT
PUMPC	UIT
AAN/UIT	

11 TEST WERKING	2/3
IBH	UIT
AHS	UIT
SV1	UIT
PUMPD	UIT
PUMPS	UIT
AAN/UIT	

11 TEST WERKING	3/3
TBH	UIT
AAN/UIT	

Druk op om naar de componenten te bladeren die u wilt controleren en druk op .

### ⚠ LET OP

Voordat u POINT CHECK gebruikt, moet u ervoor zorgen dat het watersysteem en de tank gevuld zijn met water en dat de lucht eruit is, anders kan de pomp of het reserveverwarmingselement (optioneel) defect raken.

Als u ONTLUCHTEN selecteert, wordt de volgende pagina weergegeven:

11 TEST WERKING (POINT CHECK)	
ONTLUCHTEN POMPI UITVOER	70%
ONTLUCHTEN LOOPTIJD	20 min
OPENEN	STOP
BEVESTIGEN	

POMPI loopt volgens de uitgang en de looptijd die is ingesteld.

Als CIRCULATIEPOMP LOOPT wordt geselecteerd, wordt de volgende pagina weergegeven:

11 TEST WERKING	
Test run is ingeschakeld.	
CIRCULATIEPOMP IS	
INGESCHAKELD.	
BEVESTIGEN	

Wanneer circulatiepomp loopt wordt ingeschakeld, stoppen alle actieve componenten. 60 seconden later, de SV1 is dan uit, de SV2 is aan, 60 seconden later werkt POMPI. 30 seconden later, als de stroomschakelaar een normale stroom detecteert, wordt POMPI 3 minuten actief, waarna SV1 sluit en de SV2 wordt uitgeschakeld. 60 seconden later worden POMPI en POMPO actief en zal na 2 minuten de stroomschakelaar de waterloop controleren. Als de stroomschakelaar voor 15 seconden sluit, worden POMPI en POMPO actief tot de volgende opdracht wordt ontvangen.

Als KOELMODUS LOOPT wordt geselecteerd, wordt de volgende pagina weergegeven:

11 TEST WERKING	
Test run is ingeschakeld. Koelmodus is ingeschakeld. TEMPERATUUR UITGAANDE WATER IS 15 °C.	
<input type="button" value="BEVESTIGEN"/>	

Tijdens het proefdraaien in de KOELMODUS is de beoogde standaard wateruitlaattemperatuur 7 °C. Het apparaat zal actief zijn tot de watertemperatuur tot een bepaalde waarde is gedaald of tot de volgende opdracht wordt ontvangen.

Als WARMTEMODUS LOOPT wordt geselecteerd, wordt de volgende pagina weergegeven:




11 TEST WERKING	
Test run is ingeschakeld. Warmtemodus is ingeschakeld. TEMPERATUUR UITGAANDE WATER IS 15 °C.	
<input type="button" value="BEVESTIGEN"/>	

Tijdens het proefdraaien in de WARMTEMODUS is de beoogde standaard wateruitlaattemperatuur 35 °C. Wanneer de compressor voor 10 minuten loopt, schakelt de IBH (back-upverwarming) zich in voor 3 minuten en zal de warmtepomp lopen zijn tot de watertemperatuur tot een bepaalde waarde is gestegen of tot de volgende opdracht wordt ontvangen.

Als DHW MODUS LOOPT wordt geselecteerd, wordt de volgende pagina weergegeven:

11 TEST WERKING	
Test run is ingeschakeld. DHW modus is ingeschakeld. TEMPERATUUR UITGAANDE WATER IS 15 °C Temperatuur watertank is 13 °C	
<input type="button" value="BEVESTIGEN"/>	



Tijdens het proefdraaien in de DHW MODUS is de beoogde standaardtemperatuur van het leidingwater 55 °C. De TBH (boosterverwarming van de tank) schakelt zich in nadat de compressor 10 minuten heeft gelopen. De TBH schakelt zich 3 minuten later weer uit en de warmtepomp zal actief zijn tot de watertemperatuur tot een bepaalde waarde is gestegen of tot de volgende opdracht wordt ontvangen.

Tijdens de testloop zijn alle knoppen, behalve , gedeactiveerd. Druk op  als u de testloop wilt uitschakelen. Bijvoorbeeld: wanneer het apparaat in de ontluuchtingsmodus staat, wordt de volgende pagina weergegeven nadat u op  drukt:

WILT U DE FUNCTIE TEST WERKING (ONTLUCHTEN) UITSCHAKELEN?	
<input type="button" value="NEE"/> <input type="button" value="JA"/>	
<input type="button" value="BEVESTIGEN"/>	

Druk op   om naar JA te bladeren en druk op . Testloop wordt uitgeschakeld.

11 TEST WERKING (ONTLUCHTEN)	
ONTLUCHTEN POMPI UITVOER	70%
ONTLUCHTEN LOOPTIJD	20 min
<input type="button" value="OPENEN"/> <input type="button" value="STOP"/>	
<input type="button" value="BEVESTIGEN"/>	

Druk op   om de parameters aan te passen, klik op "OPENEN" om de instelling parameters te verzenden, de volgende pagina's worden weergegeven:

11 TEST WERKING (ONTLUCHTEN)	
ONTLUCHTEN POMPI UITVOER	70%
ONTLUCHTEN LOOPTIJD	20 min
ONTLUCHTING WATERSTROOM	1,7 m³/h
ONTLUCHTEN WATERDRUK	--hendel
<input type="button" value="TERUG"/>	
<input type="button" value="BEVESTIGEN"/>	

Druk op "TERUG" om terug te keren naar het instelscherm voor de ONTLUCHTING parameter.

## 13 ONDERHOUD

Om een optimale beschikbaarheid van het apparaat te garanderen, moet op een regelmatige basis een aantal controles en inspecties worden uitgevoerd op het apparaat en de veldbedrading.

Dit onderhoud moet worden uitgevoerd door uw lokale monteur.

### GEVAAR

#### ELEKTRISCHE SCHOK

- Voordat u onderhoud of reparaties uitvoert, moet u de stroomvoorziening op het voedingspaneel uitschakelen.
  - Raak de eerste 10 minuten nadat de voeding is uitgeschakeld, geen enkel onderdeel onder spanning aan.
  - De krukasverwarming van de compressor kan zelfs in stand-by werken.
  - Houd er rekening mee dat sommige delen van de elektrische componentenkast heet zijn.
  - Raak geleidende onderdelen nooit aan.
  - Spoel het apparaat nooit met water. Dit kan een elektrische schok of brand veroorzaken.
- Laat het apparaat nooit onbeheerd achter met het onderhoudspaneel verwijderd.

**De volgende controles moeten minstens eenmaal per jaar worden uitgevoerd door een gekwalificeerd persoon.**

- Waterdruk
  - Controleer de waterdruk. Vul het systeem aan met water als de druk lager is dan 1 bar.
- Waterfilter
  - Maak het waterfilter schoon.
- Wateroverdrukklep
  - Controleer de juiste werking van de overdrukklep door de zwarte knop op de klep linksom te draaien:  
Neem contact op met uw lokale dealer als u geen klakkend geluid hoort.  
Als het water uit het apparaat blijft stromen, sluit dan eerst de afsluitkleppen van de waterinlaat en -uitlaat en neem vervolgens contact op met uw lokale dealer.
- Overdrukkleslang
  - Controleer of de overdrukkleslang goed is gepositioneerd om het water af te voeren.
- Isolerende afdekking van het back-upwarmtekap
  - Controleer of de isolatieafdekking stevig rondom het back-upverwarmingsvat is bevestigd.
- Overdrukklep van de warmwatertank (niet meegeleverd)
  - Geldt alleen voor installaties met een warmwatertank voor huishoudelijk gebruik, controleer of de overdrukklep op de warmwatertank voor huishoudelijk gebruik correct werkt.
- Boosterverwarming voor warmwatertank
  - Geldt alleen voor installaties met een warmwatertank voor huishoudelijk gebruik. Het is raadzaam om kalkaanslag op de boosterverwarming te verwijderen om de levensduur ervan te verlengen, met name in gebieden met hard water. Om dit te doen moet u de warmwatertank legen, de boosterverwarming uit de tank verwijderen en gedurende 24 uur onderdompelen in een emmer (of vergelijkbaar) met een kalkoplossing.
- Schakelkast van het apparaat
  - Voer een grondige visuele inspectie uit van de schakelkast en zoek naar zichtbare gebreken zoals losse verbindingen of defecte bedrading.
  - Controleer met een ohmmeter de juiste werking van de contactors. Alle contacten van deze contactors moeten geopend zijn.
- Gebruik van glycol (zie 9.3.4 "Antivriesbescherming van het watercircuit").  
Documenteer de glycolconcentratie en de pH-waarde in het systeem ten minste eenmaal per jaar.
  - Een pH-waarde lager dan 8,0 geeft aan dat een aanzienlijk deel van de corrosieremmer op is en moet worden aangevuld.
  - Een pH-waarde lager dan 7,0 geeft aan dat er oxidatie van glycol is opgetreden en dat het systeem geleegd en grondig doorgespoeld moet worden om ernstige schade te voorkomen.
- Zorg ervoor dat de glycoloplossing afgevoerd wordt volgens de toepasselijke lokale wet- en regelgeving.

## 14 PROBLEMEN OPLOSSEN

De hoofdstuk bevat nuttige informatie voor het vaststellen en oplossen van bepaalde problemen die kunnen optreden in het apparaat.

Deze probleemoplossing en daarmee samenhangende corrigerende maatregelen mogen alleen worden uitgevoerd door uw lokale monteur.

### 14.1 Algemene richtlijnen

Voer voor de probleemoplossingsprocedures een grondige visuele inspectie uit van het apparaat en zoek naar zichtbare gebreken zoals losse aansluitingen of defecte bedrading.

#### WAARSCHUWING

Zorg tijdens het inspecteren van de schakelkast van het apparaat er altijd voor dat de hoofdschakelaar van het apparaat is uitgeschakeld.

Als een veiligheidsvoorziening werd geactiveerd, moet u het apparaat stoppen en achterhalen waarom deze werd geactiveerd alvorens hem te resetten. In geen geval kunnen de veiligheidsvoorzieningen worden overbrugd of hun fabrieksinstelling worden gewijzigd. Neem contact op met uw lokale dealer als u de oorzaak van het probleem niet kunt vinden.

Als de overdrukklep niet goed werkt en moet worden vervangen, sluit dan de flexibele slang altijd weer aan op de overdrukklep om te voorkomen dat er water uit het apparaat druipt!

#### OPMERKING

Voor problemen met betrekking tot de optionele zonne-energieset voor de verwarming van leidingwater, verwijzen we u naar de probleemoplossing in de installatie- en gebruikershandleiding van die set.

## 14.2 Algemene symptomen

Symptoom 1: het apparaat is ingeschakeld, maar verwarmt of koelt niet zoals verwacht

MOGELIJKE OORZAKEN	CORRIGERENDE MAATREGEL
De temperatuurinstelling is onjuist.	Controleer de parameters (T4HMAX, T4HMIN in warmtemodus; T4CMAX, T4CMIN in koelmodus; T4DHWMAX, T4DHWMIN in warmwatermodus). Voor het instelbereik van de parameters, zie 11.1 Bedrijfsparameters.
De waterstroom is te laag.	<ul style="list-style-type: none"> <li>Controleer of alle afsluitkleppen van het watercircuit in de juiste stand staan.</li> <li>Controleer of het waterfilter is aangesloten.</li> <li>Let op dat er geen lucht in het watersysteem zit.</li> <li>Controleer de waterdruk De waterdruk moet <math>\geq 1,5</math> bar zijn.</li> <li>Zorg ervoor dat het expansievat niet kapot is.</li> </ul>
Het watervolume in de installatie is te laag.	Zorg ervoor dat het watervolume in de installatie boven de vereiste minimumwaarde ligt. Raadpleeg 9.3.2 Watervolume en dimensioneringsexpansievaten.

Symptoom 2: het apparaat is ingeschakeld, maar de compressor start niet

MOGELIJKE OORZAKEN	CORRIGERENDE MAATREGEL
Het apparaat werkt misschien buiten het werkingsbereik (de watertemperatuur is te laag).	<p>Bij een lage watertemperatuur gebruikt het systeem de back-upverwarming om eerst de minimale watertemperatuur (12 °C) te bereiken.</p> <ul style="list-style-type: none"> <li>Controleer of de voeding van de back-upverwarming goed werkt.</li> <li>Controleer of de thermische zekering van de back-upverwarming gesloten is.</li> <li>Controleer of de thermische beveiliging van de back-upverwarming niet geactiveerd is.</li> <li>Controleer of de contactors van de back-upverwarming niet kapot zijn.</li> </ul>

Symptoom 3: De pomp maakt lawaai (cavitatie)

MOGELIJKE OORZAKEN	CORRIGERENDE MAATREGEL
Er zit lucht in het systeem.	Ontlucht het systeem.
Waterdruk bij de pompinlaat is te laag.	<ul style="list-style-type: none"> <li>Controleer de waterdruk De waterdruk moet <math>\geq 1,5</math> bar zijn.</li> <li>Controleer of het expansievat niet kapot is.</li> <li>Controleer of de instelling van de voordruk van het expansievat juist is.</li> </ul>

Symptoom 4: De wateroverdrukklep gaat open

MOGELIJKE OORZAKEN	CORRIGERENDE MAATREGEL
Het expansievat is kapot.	Vervang het expansievat.
De vuldruk van het water in de installatie is hoger dan 0,3 MPa.	Zorg ervoor dat de druk van het vulwater in de installatie ongeveer 0,10~0,20MPa bedraagt.

Symptoom 5: De wateroverdrukklep lekt

MOGELIJKE OORZAKEN	CORRIGERENDE MAATREGEL
De uitgang van de wateroverdrukklep is met vuil verstopt.	<ul style="list-style-type: none"> <li>Controleer de juiste werking van de overdrukklep door de zwarte knop op de klep linksom te draaien:</li> <li>Neem contact op met uw lokale dealer als u geen klakkend geluid hoort.</li> <li>Als het water uit het apparaat blijft stromen, sluit dan eerst de afsluitkleppen van de waterinlaat en -uitlaat en neem vervolgens contact op met uw lokale dealer.</li> </ul>

Symptoom 6: Tekort van ruimteverwarmingscapaciteit bij lage buitentemperaturen

MOGELIJKE OORZAKEN	CORRIGERENDE MAATREGEL
Back-upverwarming is niet actief.	<ul style="list-style-type: none"> <li>Controleer of de "OVERIGE WARMTEBRON/IBH-FUNCTIE" is ingeschakeld.</li> <li>Controleer of de thermische beveiliging van de back-upverwarming al dan niet geactiveerd is.</li> <li>Controleer of de boosterverwarming actief is, de back-up- en boosterverwarming kunnen niet gelijktijdig actief zijn.</li> </ul>
Er wordt te veel warmtepompcapaciteit gebruikt voor de verwarming van warmleidingwater (geldt alleen voor installaties met een warmwatertank).	<p>Controleer of de "t_DHWHP_MAX" en "t_DHWHP_RESTRICT" correct geconfigureerd zijn:</p> <ul style="list-style-type: none"> <li>Zorg ervoor dat "DHW PRIORITEIT" is uitgeschakeld in de gebruikersinterface.</li> <li>Schakel "T4_TBH_ON" in de gebruikersinterface / VOOR ONDERHOUDSMONTEUR in om de boosterverwarming voor verwarming van huishoudelijk water in te schakelen.</li> </ul>

Symptoom 7: Warmtemodus kan niet meteen veranderen naar DHW-modus

MOGELIJKE OORZAKEN	CORRIGERENDE MAATREGEL
Tankvolume is te klein en de locatie van de watertemperatuursonde is te laag	<ul style="list-style-type: none"> <li>Stel "dT1S5" in op de maximale waarde en stel "t_DHWHP_RESTRICT" in op de minimale waarde.</li> <li>Stel dT1SH in op 2 °C.</li> <li>Schakel TBH in, welke zou moeten worden aangestuurd door de buiten-unit.</li> <li>Als AHS beschikbaar is, zet dan eerst aan, als aan de eis voor het inschakelen van de warmtepomp is voldaan, zal de warmtepomp inschakelen.</li> <li>Als zowel TBH als AHS niet beschikbaar zijn, probeer dan de positie van de T5-sonde te wijzigen (zie 2 "ALGEMENE INLEIDING").</li> </ul>

Symptoom 8: DHW-modus kan niet meteen veranderen naar de warmtemodus

MOGELIJKE OORZAKEN	CORRIGERENDE MAATREGEL
Warmtewisselaar voor ruimteverwarming is te klein	<ul style="list-style-type: none"> <li>Stel "t_DHWHP_MAX" in op de minimale waarde; de aanbevolen waarde is 60 minuten.</li> <li>Als de circulatiepomp buiten het apparaat niet wordt aangestuurd door het apparaat, probeer de pomp dan aan te sluiten op het apparaat.</li> <li>Installeer een extra 3-wegklep bij de inlaat of ventilatorspoel voor voldoende waterstroom.</li> </ul>
Ruimtwarmtebelasting is laag	Normaal, verwarming niet nodig
Desinfecteerfunctie is ingeschakeld zonder boosterverwarming (TBH)	<ul style="list-style-type: none"> <li>Schakel de desinfecteerfunctie uit</li> <li>Voeg TBH of AHS toe voor DHW-modus</li> </ul>
Handmatig inschakelen van de SNEL WATER-functie, nadat het warme water aan de eisen voldoet, schakelt de warmtepomp niet tijdig naar de airconditioningmodus wanneer de airconditioning in bedrijf is.	Schakel handmatig de functie FAST ("SNEL") WATER uit
Als de omgevingstemperatuur laag is, is er geen genoeg warme water en wordt de AHS niet of laat in werking gesteld.	<ul style="list-style-type: none"> <li>Stel "T4DHWMIN" in, de aanbevolen waarde is <math>\geq -5^{\circ}\text{C}</math></li> <li>Stel "T4_TBH_ON" in, de aanbevolen waarde is <math>\geq 5^{\circ}\text{C}</math></li> </ul>
Prioriteit DHW-modus	Als er AHS of IBH op het apparaat is aangesloten, moet, wanneer de buiten-unit is uitgevallen, het hydraulische modulepaneel in de DHW-modus draaien tot de watertemperatuur de ingestelde temperatuur bereikt heeft, voordat er wordt overgeschakeld naar de warmtemodus.

Symptoom 9: DHW-modus van de warmtepomp is gestopt voordat het instelpunt kon worden bereikt, ruimteverwarming heeft warmte nodig, maar het apparaat blijft in de DHW-modus

MOGELIJKE OORZAKEN	CORRIGERENDE MAATREGEL
Oppervlak van de spoel in de tank is te klein	Dezelfde oplossing als voor Symptoom 7
TBH of AHS is niet beschikbaar	<ul style="list-style-type: none"> <li>Controleer of IBH (AHS of TBH) geldig is ingesteld in "VOOR ONDERHOUDSMONTEUR" of dat IBH geldig is ingesteld met de DIP-schakelaar op het hoofdbedieningspaneel van de hydraulische module.</li> <li>Controleer of IBH (AHS of TBH) beschadigd is.</li> </ul>

## 14.3 Storingscodes

Een serie foutcodes en betekenis kunt u in onderstaande tabel vinden.

Reset het apparaat door het apparaat UIT en IN te schakelen.

Als het resetten van het apparaat niet lukt, neem dan contact op met uw lokale dealer.

BOVENSTE UNIT DISPLAY Nr.	FOUT CODE	STORING OF BEVEILIGING
1	<i>E0</i>	Storing van waterstroom (na 3 keer E8)
3	<i>E2</i>	Communicatiestoring tussen de controller en de hydraulische module
4	<i>E3</i>	Storing totale uitlaat watertemp.sensor (T1)
5	<i>E4</i>	Storing van watertanktemperatuursensor (T5)
8	<i>E7</i>	Storing in de bovenste temperatuursensor (Tbt) van de buffertank
9	<i>E8</i>	Storing waterstroom
12	<i>E6</i>	Storing in zonetemperatuursensor (Tsolar)
14	<i>Ed</i>	Storing inlaatwatertemp.sensor (Tw_in)
15	<i>EE</i>	Storing hydraulische module EEprom
39	<i>H0</i>	Communicatiestoring tussen de hoofdbedieningspaneel en het hydraulische modulepaneel
41	<i>H2</i>	Storing in de temp.sensor van het vloeibare koelmiddel (T2)
42	<i>H3</i>	Storing in de temp.sensor van het gasoelmiddel (T2B)
44	<i>H5</i>	Storing van kamertemp.sensor (Ta)
48	<i>H9</i>	Storing van uitlaatwater voor Zone 2 temp.sensor (Tw2)
49	<i>HA</i>	Storing van uitlaatwatertemperatuursensor (Tw_out)
50	<i>Hb</i>	3x PP-bescherming en Tw_out onder 7 °C
52	<i>Hd</i>	Communicatiefout tussen master-unit en slave-unit
25	<i>P5</i>	Tw_out - Tw_in  waarde te grote bescherming
31	<i>Pb</i>	Antivriesmodus

BOVENSTE UNIT DISPLAY Nr.	FOUT CODE	STORING OF BEVEILIGING
38	<i>PP</i>	Tw_out-Tw_in   abnormale beveiliging
2	<i>E1</i>	Fase-uitval of de volgorde van de nul- en fasedraad zijn omgekeerd aangesloten
6	<i>E5</i>	Luchtzijde storing temperatuursensor warmtewisselaar(T3)
7	<i>E6</i>	Storing omgevingstemperatuursensor (T4)
10	<i>E9</i>	Storing van aanzuigtemperatuursensor (Th)
11	<i>EA</i>	Storing afvoertemperatuursensor (Tp)
40	<i>H1</i>	Communicatiestoring tussen de hoofdbedieningspaneel en de omvormer
43	<i>H4</i>	3x L0-bescherming
45	<i>H6</i>	Storing van DC-ventilator
46	<i>H7</i>	Spanningsbeveiliging
47	<i>H8</i>	Druksensorstoring
54	<i>HF</i>	EE PROM-storing van omvormermodulepaneel
55	<i>HH</i>	10 keer H6 in 2 uur
57	<i>HP</i>	Lagedrukbeveiliging in koelmodus
20	<i>P0</i>	Lagedrukschakelaarbeveiliging
21	<i>P1</i>	Hogedrukschakelaarbeveiliging
23	<i>P3</i>	Overbelastingsbeveiliging van de compressor.
24	<i>P4</i>	Compressor ontladingstemperatuur te hoge beveiliging.

BOVENSTE UNIT DISPLAY Nr.	FOUT CODE	STORING OF BEVEILIGING
33	<i>Pd</i>	Hoge temperatuurbeveiliging van de luchtzijde warmtewisselaarstemperatuur (T3).
65	<i>L7</i>	Bescherming tegen hoge temperatuur van omvormer-module
116	<i>F1</i>	DC-bus laagspanningsbeveiliging
134	<i>L0</i>	Omvormer- of compressorbeveiliging
135	<i>L1</i>	DC-bus laagspanningsbeveiliging.
136	<i>L2</i>	DC-bus hoogspanningsbeveiliging
137	<i>L3</i>	Stroombemonsteringsfout van PFC-circuit
138	<i>L4</i>	Rotatieblokkadebeveiliging
139	<i>L5</i>	Nulsnelheidbeveiliging
141	<i>L7</i>	Faseverliesbeveiliging van compressor
121	<i>F6</i>	EXV1-storing
106	<i>bR</i>	T4 sensor werkt niet.

### LET OP

In de winter, als het apparaat een E0- en Hb-storing geeft en niet op tijd wordt gerepareerd, kunnen de waterpomp en het leidingsysteem beschadigd raken door bevriezing, dus E0- en Hb-storing moet op tijd worden gerepareerd.

## 15 TECHNISCHE SPECIFICATIES

### 15.1 Algemeen

Model	1-fasig	1-fasig	3-fasig
	5/7/9 kW	12/14/16 kW	12/14/16 kW
Nominale capaciteit	Zie de technische gegevens		
Afmetingen H×B×D	865×1040×410 mm	865×1040×410 mm	865×1040×410 mm
Verpakkingsafmetingen H×B×D	970×1190×560 mm	970×1190×560 mm	970×1190×560 mm
<b>Gewicht</b>			
Nettogewicht	87 kg	106 kg	120 kg
Brutogewicht	103 kg	122 kg	136 kg
<b>Aansluitingen</b>			
Waterinlaat/-uitlaat	G1"BSP	G5/4"BSP	G5/4"BSP
Waterafvoer	Slangnippel		
<b>Expansievat</b>			
Volume	5L		
Maximale bedrijfsdruk (MWP)	8 bar		
<b>Pomp</b>			
Type	Watergekoeld	Watergekoeld	Watergekoeld
Aantal snelheden	Variabele snelheid	Variabele snelheid	Variabele snelheid
Overdrukklep watercircuit	3 bar		
<b>Bedrijfsbereik - waterzijde</b>			
Verwarming	+15~+65 °C		
Koeling	+5~+25 °C		
Warmleidingwater door warmtepomp	+15~+60 °C		
<b>Bedrijfsbereik - luchtzijde</b>			
Verwarming	-25~+35 °C		
Koeling	-5~+43 °C		
Warmleidingwater door warmtepomp	-25~+43 °C		

### 15.2 Elektrische specificaties

Model		1-fasig 5/7/9/12/14/16 kW	3-fasig 12/14/16 kW
Standaard unit	Voeding	220-240 V~ 50 Hz	380-415 V 3N~ 50 Hz
	Nominale bedrijfsstroom	Zie 9.6.4 "Vereisten van veiligheidsvoorzieningen"	



## 16 ONDERHOUDSINFORMATIE

### 1) Controle van het gebied

Voordat er wordt begonnen aan de werkzaamheden op systemen die brandbare koelmiddelen bevatten, moeten veiligheidscontroles worden uitgevoerd om het risico op ontsteking tot een minimum te beperken. Voor reparaties aan het koelmiddelsysteem moeten de volgende voorzorgsmaatregelen in acht worden genomen voordat er wordt begonnen aan de werkzaamheden aan het systeem.

### 2) Werkprocedure

Werkzaamheden moeten middels een gecontroleerde procedure worden uitgevoerd om het risico op de aanwezigheid van brandbaar gas/damp tijdens het werk tot een minimum te beperken.

### 3 Algemeen werkgebied

Alle onderhouds- en ander personeel dat werkzaam is in de omgeving moeten instructies ontvangen over de aard van het werk dat zal worden uitgevoerd. Werkzaamheden in besloten ruimten moet worden vermeden. Het gebied rond het werkgebied moet worden afgezet. Zorg ervoor dat de omstandigheden in het gebied veilig zijn gemaakt door middel van controle op de aanwezigheid van brandbare materialen.

### 4) Controleren op aanwezigheid van koelmiddel

Het werkgebied moet voor en tijdens het werk worden gecontroleerd met een geschikte koelmiddeldetector, zodat de monteur zich bewust is van een mogelijk brandbare omgevingslucht. Zorg ervoor dat de gebruikte lekdetectieapparatuur geschikt is voor gebruik met brandbare koelmiddelen, dus vonkvrij, goed afgesloten of intrinsiek veilig.

### 5) Aanwezigheid van brandblusapparaat

Als heet werk wordt uitgevoerd op koelapparatuur of bijbehorende onderdelen, moet passende brandblusapparatuur voorhanden zijn. Houd een poederblusser of CO<sub>2</sub>-brandblusser in de buurt van het vulgebied.

### 6) Geen ontstekingsbronnen

Personen die werkzaamheden uitvoeren op een koelmiddelsysteem waarbij leidingen met brandbaar koelmiddel (of waar koelmiddel in heeft gezeten) worden blootgelegd, mogen nooit op zodanige wijze ontstekingsbronnen gebruiken dat dit kan leiden tot brand- of explosiegevaar. Alle mogelijke ontstekingsbronnen, waaronder het roken van sigaretten, moeten zo ver mogelijk uit de buurt worden gehouden van de locatie waar installatie-, reparatie-, verwijderings- en afvoerwerkzaamheden plaatsvinden, waarbij brandbaar koelmiddel mogelijk vrijkomt in het omliggend gebied. Voorafgaand aan de werkzaamheden, moet het gebied rondom de apparatuur worden geïnspecteerd om brand- of ontstekingsgevaaren uit te sluiten. VERBODEN TE ROKEN-borden moeten zichtbaar worden aangebracht.

### 7) Geventileerd gebied

Zorg ervoor dat het gebied in de open lucht is of goed geventileerd is voordat u in het systeem breekt of hete werkzaamheden verricht. Een zekere mate van ventilatie moeten worden aangehouden tijdens de werkzaamheden. De ventilatie moet al het vrijgekomen koelmiddel veilig verspreiden en bij voorkeur naar de buitenlucht afvoeren.

### 8) Controle van koelapparatuur

Vervangende elektrische componenten moeten geschikt zijn voor hun beoogde doel en de juiste specificatie hebben. De onderhoudsrichtlijnen van de fabrikant moeten altijd worden nageleefd. Neem bij twijfel contact op met de technische ondersteuning van de fabrikant. De volgende controles moeten worden toegepast op installaties die brandbare koelmiddelen gebruiken.

- Laadhoeveelheid is conform de grootte van de ruimte waarin de koelmiddelhoudende onderdelen zijn geïnstalleerd.
- De ventilatiemachines en -uitlaten werken naar behoren en vormen geen belemmering.
- Als een indirect koelcircuit wordt gebruikt, moeten de secundaire circuits worden gecontroleerd op de aanwezigheid van koelmiddel; de markering van de apparatuur blijft zichtbaar en leesbaar.
- Markeringen en borden die onleesbaar zijn moeten worden vervangen.
- Koelpijp of -componenten moeten worden geïnstalleerd op een plaats waar het onwaarschijnlijk is dat ze worden blootgesteld aan een substantie die componenten met koelmiddel kan aantasten, tenzij de componenten zijn gemaakt van materialen die inherent bestand zijn tegen corrosie of voldoende beschermd zijn tegen corrosie.

### 9) Controle van elektrische apparaten

Voorafgaand aan de reparatie en onderhoud aan elektrische componenten moeten veiligheidscontroles en componenteninspectieprocedures worden uitgevoerd. Bij een storing die de veiligheid in gevaar kan brengen, mag er geen elektrische voeding op het circuit worden aangesloten tot de storing naar tevredenheid is verholpen. Als de storing niet meteen kan worden verholpen maar een verdere werking noodzakelijk is, moet een passende tijdelijke oplossing worden gebruikt. Dit zal worden gemeld aan de eigenaar van de apparatuur zodat alle partijen op de hoogte zijn.

Deze voorafgaande veiligheidscontroles omvatten:

- condensatoren moeten worden ontladen: dit moet op een veilige manier gebeuren om vonkvorming te voorkomen.
- U moet ervoor zorgen dat er geen onder spanning staande componenten en bedrading bloot komen te liggen tijdens het vullen, afpompen, doorspoelen of ontluchten van het systeem.
- Dat er een continuïteit van aarding is.

#### 10) Reparatie van afgedichte componenten

a) Bij het repareren van afgedichte componenten moet voor het verwijderen van deksels enz. alle elektrische voeding zijn losgekoppeld van de apparatuur waaraan zal worden gewerkt. Als elektrische voeding absoluut noodzakelijk is tijdens het onderhoud van de apparatuur, moet een permanente vorm van lekdetectie worden geplaatst bij het meest kritieke punt om te waarschuwen voor een mogelijk gevaarlijke situatie.

b) Er moet bijzondere aandacht worden besteed aan de onderstaande punten om ervoor te zorgen dat de behuizing tijdens de werkzaamheden aan elektrische componenten niet dusdanig wordt gewijzigd dat het beschermingsniveau negatief wordt beïnvloed. Dit omvat schade aan kabels, een buitensporig aantal aansluitingen, aansluitklemmen die niet volgens de originele specificaties zijn gemaakt, schade aan verzegelingen, onjuiste montage van kabeldoorvoeren enz.

- Zorg ervoor dat de apparatuur stevig is gemonteerd.
- Zorg ervoor dat afdichtingen of afdichtingsmaterialen niet dusdanig aangetast of beschadigd zijn dat ze het binnendringen van brandbare omgevingslucht niet meer voorkomen. Vervangende onderdelen moeten voldoen aan de specificaties van de fabrikant.

### OPMERKING

Het gebruik van siliconenkit kan de effectiviteit van sommige lekdetectieapparatuur negatief beïnvloeden. Intrinsiek veilige componenten hoeven niet te worden geïsoleerd voordat u eraan werkt.

#### 11) Reparatie van intrinsiek veilige componenten

Zorg ervoor dat de permanente inductieve of capacatieve belasting op het circuit niet hoger is dan de toelaatbare spanning en stroomsterkte voor de gebruikte apparatuur. Intrinsiek veilige componenten zijn de enige typen waaraan gewerkt kan worden in de aanwezigheid van een brandbare omgevingslucht. De testapparatuur moet de juiste spanning hebben. Vervang componenten alleen met componenten die door de fabrikant zijn voorgeschreven. Andere onderdelen kunnen gelekt koelmiddel ontsteken dat zich in de omgevingslucht bevindt.

#### 12) Bedrading

Controleer of de bedrading niet onderhevig is aan slijtage, corrosie, overmatige druk, trillingen, scherpe randen of andere nadelige milieueffecten. Bij de controle moet ook rekening worden gehouden met de gevolgen van veroudering of continue trillingen van bronnen zoals compressoren of ventilatoren.

#### 13) Detectie van brandbare koelmiddelen

In geen geval mogen potentiële ontstekingsbronnen worden gebruikt bij het zoeken naar of detectie van koelmiddellekken. Een halide-lekzoeklamp (of andere detectoren met een niet-afgeschermd vlam) mogen niet worden gebruikt.

#### 14) Lekdetectiemethoden

De volgende lekdetectiemethoden zijn aanvaardbaar voor systemen die brandbare koelmiddelen bevatten. Elektronische lekdetectoren moeten worden gebruikt om brandbare koelmiddelen te detecteren, maar de gevoeligheid is mogelijk niet afdoende of moet opnieuw worden gekalibreerd (detectieapparatuur moet worden gekalibreerd in een koelmiddelvrij gebied). Zorg ervoor dat de detector geen potentiële ontstekingsbron is en geschikt is voor het koelmiddel. Lekdetectieapparatuur moet op een LFL-percentag van het koelmiddel worden ingesteld en worden gekalibreerd aan de hand van het gebruikte koelmiddel en het passend gaspercentage (maximaal 25%) wordt bevestigd. Lekdetectievlloeistoffen zijn geschikt voor gebruik met de meeste koelmiddelen, maar het gebruik van schoonmaakmiddelen met chloor moet worden vermeden omdat de reactie van chloor met het koelmiddel de koperen leidingen kan corroderen. Als een lek vermoed wordt, moeten alle niet-afgeschermd vlammen verwijderd of gedoofd worden. Wanneer een koelmiddellek vastgesteld wordt dat hard moet worden gesoldeerd, moet alle koelmiddel uit het systeem worden afgepompt, of worden geïsoleerd (met behulp van afsluitkleppen) in een deel van het systeem dat ver verwijderd is van het lek. Het systeem moet zowel voor als tijdens het hard solderen worden doorgespoeld met zuurstofvrije stikstof (OFN).

#### 15) Verwijdering en evacuatie

Conventionele procedures moeten worden toegepast bij het onderbreken van het koelcircuit voor reparatie- of andere doeleinden. Met oog op brandgevaar is het is echter belangrijk om de beste praktijken te volgen. De volgende procedures moeten worden nageleefd:

- Verwijder het koelmiddel (afpompen);
- Spoel het systeem door met inert gas;
- Evacueer;
- Spoel opnieuw door met inert gas;
- Open het circuit door snijden of solderen.

Het koelmiddel moet worden afgepompt naar de daarvoor bestemde opvangcilinders. Het systeem moet worden gespoeld met OFN om het apparaat veilig te stellen. Dit proces moet mogelijk meerdere keren herhaald worden.

Perslucht of zuurstof mogen niet worden gebruikt voor deze taak.

Het doorspoelen wordt gedaan door het vacuüm in het systeem te breken met OFN en door te gaan met vullen tot de bedrijfsdruk is bereikt, om vervolgens naar de omgevingslucht te ventileren en tot slot een vacuüm te trekken. Dit proces moet worden herhaald tot er geen koelmiddel meer in het systeem zit.

Wanneer de laatste vulling van OFN wordt toegepast, zal het systeem zich ontluchten tot aan de atmosferische druk om de werkzaamheden mogelijk te maken.

Dit proces is absoluut noodzakelijk wanneer er hard-soldeerwerkzaamheden moeten worden verricht op de leidingen.

Zorg ervoor dat de uitlaat van de vacuümpomp zich niet in de buurt van ontstekingsbronnen bevindt en dat er genoeg ventilatie is.

## 16) Vulprocedures

Naast de conventionele vulprocedures moeten de volgende voorschriften worden nageleefd:

- Vermijd kruisverontreiniging van verschillende koelmiddelen tijdens het vullen van de apparatuur. Om de hoeveelheid koelmiddel in slangen of leidingen tot een minimum te beperken, moet u ervoor zorgen dat ze zo kort mogelijk worden gehouden.
- Cilinders moeten rechtop staan.
- Zorg ervoor dat het koelmiddelsysteem geaard is voordat u het systeem vult met koelmiddel.
- Label het systeem wanneer het is opgeladen (indien dit nog niet is gebeurd).
- U moet er nadrukkelijk voor zorgen dat het koelsysteem niet overmatig wordt gevuld.
- De druk van het systeem moet eerst worden getest met OFN voordat het wordt gevuld. Het systeem moet na het vullen en voor inbedrijfstelling worden getest op lekken. Een aanvullende lekttest moet worden uitgevoerd voordat de locatie wordt verlaten.

## 17) Buitenbedrijfstelling

Voordat deze procedure wordt uitgevoerd, is het noodzakelijk dat de monteur volledig en op gedetailleerde wijze vertrouwd is met de apparatuur. De aanbevolen beste praktijk is dat alle koelmiddel veilig wordt afgepompt. Voordat de taak wordt uitgevoerd moet een monster worden genomen van de olie en het koelmiddel.

Voor het geval dat analyse vereist is voorafgaand aan het hergebruik van het afgepompte koelmiddel. De beschikbaarheid van elektrische voeding is noodzakelijk voordat aan de taak wordt begonnen.

a) Raak vertrouwd met de apparatuur en zijn werking.

b) isoleer het systeem elektrisch.

c) Zorg voor het uitvoeren van de procedure ervoor dat:

- Mechanische afhandelingsapparatuur, indien nodig, beschikbaar is voor de afhandeling van koelmiddelcilinders.
- Alle persoonlijke beschermingsmiddelen beschikbaar zijn en correct worden gebruikt.
- Het afpompproces moet altijd onder toezicht staan van een deskundige.
- De afpomp-units en -cilinders voldoen aan de passende normen.

d) Zuig het koelmiddelsysteem af, indien mogelijk.

e) Als een vacuüm niet mogelijk is, maak dan een spruitstuk zodat het koelmiddel uit de verschillende delen van het systeem kan worden verwijderd.

f) Zorg ervoor dat de cilinder op de weegschaal staat voor het afpompen.

g) Start de afpomppunit en gebruik deze volgens de instructies van de fabrikant.

h) Vul de cilinders niet overmatig. (niet meer dan 80% van het totale vloeistofvolume).

i) Overschrijd niet de maximale bedrijfsdruk van de cilinder, zelfs niet tijdelijk.

j) Wanneer de cilinders correct zijn gevuld en het proces is voltooid, moet u ervoor zorgen dat de cilinders en de apparatuur snel van de locatie worden verwijderd en alle afsluitkleppen op de apparatuur zijn gesloten.

k) Het afgepompte koelmiddel mag niet worden gebruikt in een ander koelmiddelsysteem, tenzij het wordt gezuiverd en gecontroleerd.

## 18) Labeling

De apparatuur moet worden voorzien van een label dat aangeeft dat deze geen koelmiddel meer bevat en buiten bedrijf is gesteld. Het label moet gedateerd en getekend worden. Zorg ervoor dat apparatuur is voorzien van labels die aangeven dat de apparatuur brandbaar koelmiddel bevat.

## 19) Afpompen

Bij het verwijderen van koelmiddel uit een systeem, voor onderhoud of buitenbedrijfstelling, is het een aanbevolen goede praktijk om alle koelmiddelen veilig te verwijderen.

Zorg bij het overbrengen van koelmiddel naar cilinders ervoor dat alleen geschikte koelmiddelcilinders worden gebruikt. Zorg ervoor dat er voldoende cilinders beschikbaar zijn voor de totale hoeveelheid koelmiddel in het systeem. Alle gebruikte cilinders zijn speciaal bedoeld en moeten gelabeld worden voor het afgepompte koelmiddel (oftewel, speciale cilinders voor het afpompen van koelmiddel). Cilinders moeten worden voorzien van een overdrukklep en bijbehorende afsluitkleppen die goed werken.

Lege koelmiddelcilinders moeten worden afgevoerd en, indien mogelijk, worden gekoeld voor vóór het afpompen.

De afpompparameters moeten in goed staat verkeren, met een set van gebruiksinstructies voorhanden, en geschikt zijn voor het afpompen van brandbare koelmiddelen. Bovendien moet een set van goed werkende, gekalibreerde weegschalen beschikbaar zijn. Slangen moeten worden voorzien van goed werkende, lekvrije sluitkoppelingen. Controleer voordat u de afpomppunit gebruikt of deze goed werkt, goed is onderhouden en dat bijbehorende elektrische componenten afgedicht zijn om ontsteking van eventueel vrijgekomen koelmiddel te voorkomen. Raadpleeg de fabrikant bij twijfel.

Het afgepompte koelmiddel moet worden teruggebracht naar de leverancier in de juiste cilinder en met een WTN-document ("Waste Transfer Note") dat alle relevante gegevens van de overdracht bevat. Vermeng geen koelmiddelen in de afpompunits en vooral niet in de cilinders.

Zorg bij het verwijderen van de compressor of compressorolie ervoor dat ze zijn afgevoerd tot een acceptabel niveau zodat er geen brandbaar koelmiddel in de smeerolie overblijft. Het afvoerproces moet worden uitgevoerd voordat de compressor naar de leveranciers wordt teruggebracht. Alleen de elektrische verwarming naar de compressorbehuizing mag worden gebruikt om dit proces te versnellen. Olie moet op een veilige manier uit een systeem worden afgevoerd.

## 20) Vervoer, markering en opslag voor apparaten

Vervoer van apparatuur met brandbare koelmiddelen volgens de vervoersvoorschriften.

De markering van apparatuur met borden volgens de lokale voorschriften.

De verwijdering van apparatuur met brandbare koelmiddelen volgens de nationale voorschriften.

Opslag van apparatuur/toestellen.

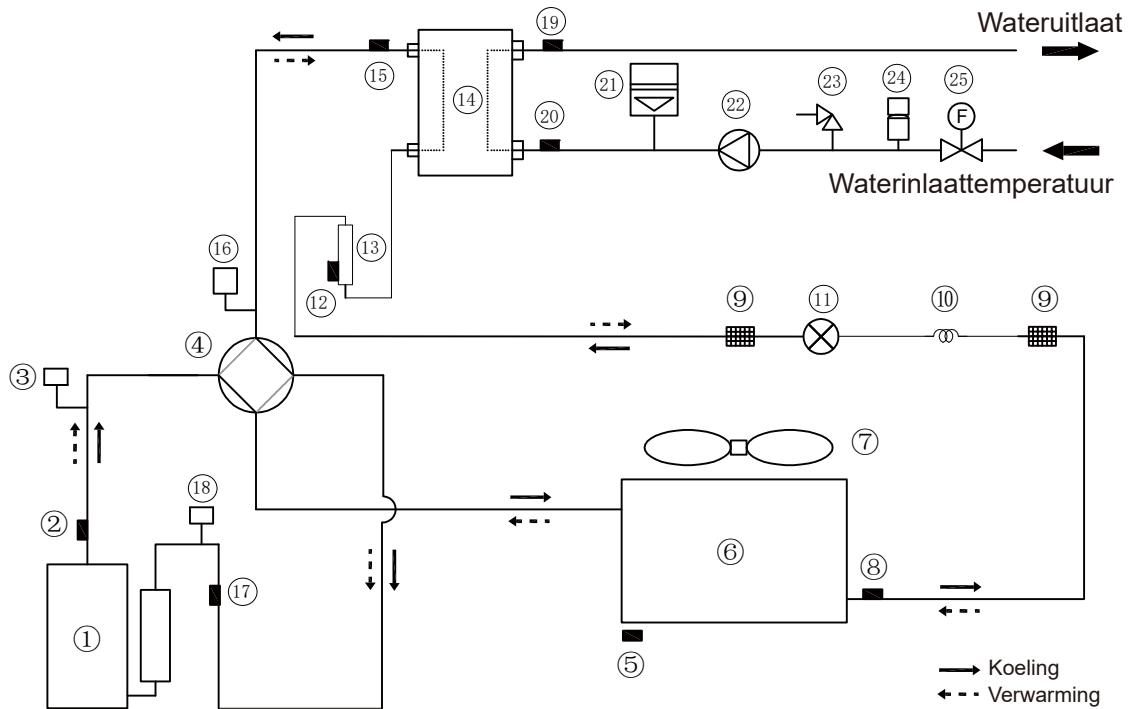
De opslag van de apparatuur moet gebeuren volgens de instructies van de fabrikant.

Opslag van verpakte (onverkochte) apparatuur.

Bescherming opslagverpakking moet op een dusdanige manier worden toegepast dat mechanische schade aan de apparatuur in de verpakking niet leidt tot koelmiddellekkage.

Het maximumaantal onderdelen dat gezamenlijk mag worden opgeslagen wordt bepaald door de lokale voorschriften.

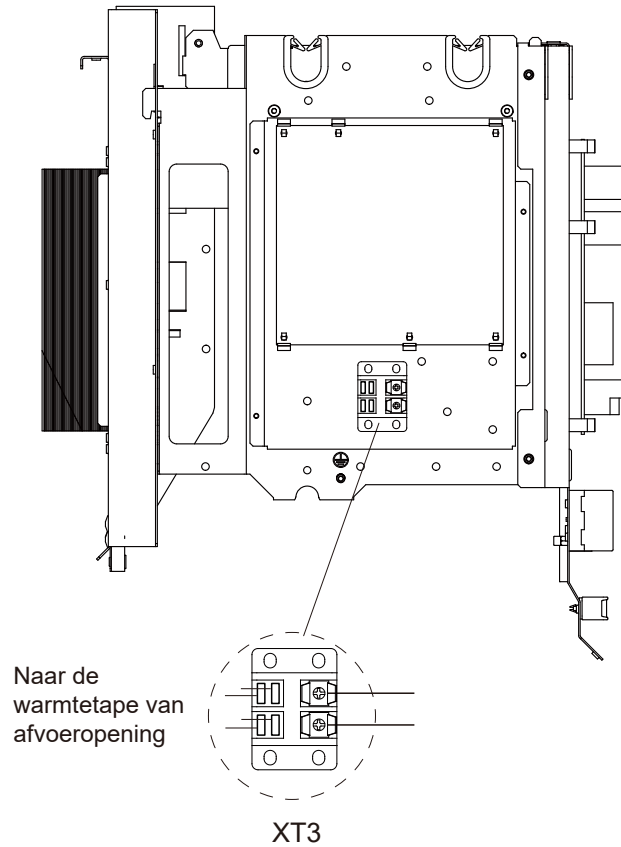
## BIJLAGE A: Koelmiddelcyclus



Item	Omschrijving	Item	Omschrijving
1	Compressor	14	Platenwarmtewisselaar
2	Afvoertemperatuursensor	15	Temperatuursensor koelgas
3	Hogedrukschakelaar	16	Druksensor
4	4-wegklep	17	Aanzuigtemperatuursensor
5	Sensor omgevingstemperatuur	18	Lagedrukschakelaar
6	Luchtzijde van de warmtewisselaar	19	Uitlaat watertemperatuursensor
7	DC_FAN	20	Inlaat watertemperatuursensor
8	Luchtzijde temperatuursensor warmtewisselaar	21	Expansievat
9	Zeef	22	Waterpomp
10	Capillair	23	Overdrukklep
11	Elektronische expansieklep	24	Automatische ontluchttingsventiel
12	Temperatuursensor koelvloeistof	25	Waterstroomschakelaar
13	Accu cilinder		

## BIJLAGE B: Breng de E-verwarmingstape aan bij de afvoeropening (door de klant)

Verbind de warmtetape aan de afvoeropening naar de XT3-draadkoppeling.



De afbeelding is alleen ter referentie, raadpleeg het werkelijke product.  
De spanning van de E-verwarmingstape mag niet hoger zijn dan 40 W/200 mA,  
voedingsspanning 230 VAC.

# NOTES

---

A series of horizontal dotted lines for writing notes.

**ελληνικά**

# ΠΕΡΙΕΧΟΜΕΝΑ

---

1	ΠΡΟΦΥΛΑΞΕΙΣ ΑΣΦΑΛΕΙΑΣ.....	02
2	ΓΕΝΙΚΗ ΕΙΣΑΓΩΓΗ .....	05
3	ΠΑΡΕΛΚΟΜΕΝΑ/ΒΟΗΘΗΜΑΤΑ .....	06
	• 3.1 Παρελκόμενα που παρέχονται με τη μονάδα.....	06
	• 3.2 Παρελκόμενα που διατίθενται από τον προμηθευτή.....	06
4	ΠΡΙΝ ΤΗΝ ΕΓΚΑΤΑΣΤΑΣΗ .....	07
5	ΣΗΜΑΝΤΙΚΕΣ ΠΛΗΡΟΦΟΡΙΕΣ ΓΙΑ ΤΟ ΨΥΚΤΙΚΟ .....	07
6	ΧΩΡΟΣ ΕΓΚΑΤΑΣΤΑΣΗΣ.....	08
	• 6.1 Επιλογή θέσης σε ψυχρά κλίματα.....	09
	• 6.2 Επιλογή θέσης σε απευθείας ηλιακό φως.....	09
7	ΠΡΟΦΥΛΑΞΕΙΣ ΣΧΕΤΙΚΑ ΜΕ ΤΗΝ ΕΓΚΑΤΑΣΤΑΣΗ.....	10
	• 7.1 Διαστάσεις.....	10
	• 7.2 Απαιτήσεις εγκατάστασης.....	10
	• 7.3 Θέση οπής αποστράγγισης .....	11
	• 7.4 Απαιτήσεις χώρου σέρβις .....	11
8	ΤΥΠΙΚΕΣ ΕΦΑΡΜΟΓΕΣ.....	13
	• 8.1 Εφαρμογή 1 .....	13
	• 8.2 Εφαρμογή 2 .....	15
	• 8.3 Σύστημα CASCADE.....	18
	• 8.4 Οι απαιτήσεις όγκου δεξαμενής απόσβεσης.....	20
9	ΕΠΙΣΚΟΠΗΣΗ ΜΟΝΑΔΑΣ .....	20
	• 9.1 Κύρια μέρη.....	20
	• 9.2 Πίνακας ελέγχου .....	21
	• 9.3 Σωληνώσεις νερού.....	26
	• 9.4 Πλήρωση νερού .....	29
	• 9.5 Μόνωση σωληνώσεων νερού.....	30
	• 9.6 Συνδεσμολογία από τον τεχνικό εγκατάστασης.....	30
10	ΕΝΑΡΞΗ ΚΑΙ ΔΙΑΜΟΡΦΩΣΗ .....	43
	• 10.1 Πρώτη έναρξη σε χαμηλή εξωτερική θερμοκρασία περιβάλλοντος.....	43
	• 10.2 Έλεγχοι πριν τη λειτουργία .....	43
	• 10.3 Διάγνωση βλάβης κατά την πρώτη εγκατάσταση .....	43
	• 10.4 Εγχειρίδιο εγκατάστασης .....	43
	• 10.5 Ρυθμίσεις από τον τεχνικό εγκατάστασης.....	45

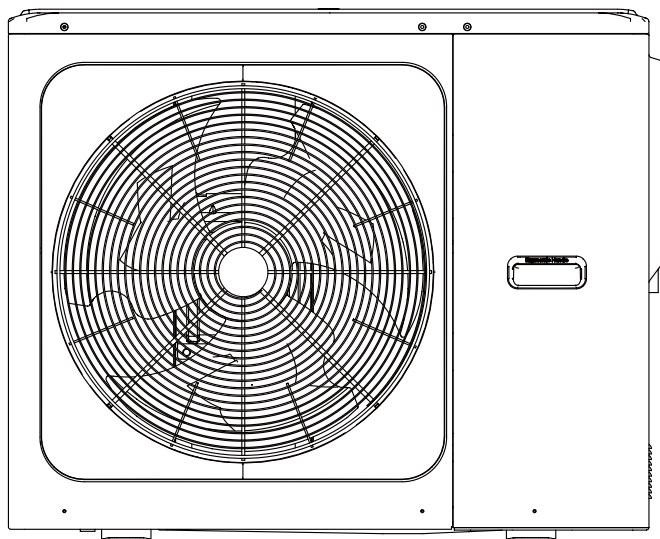
---



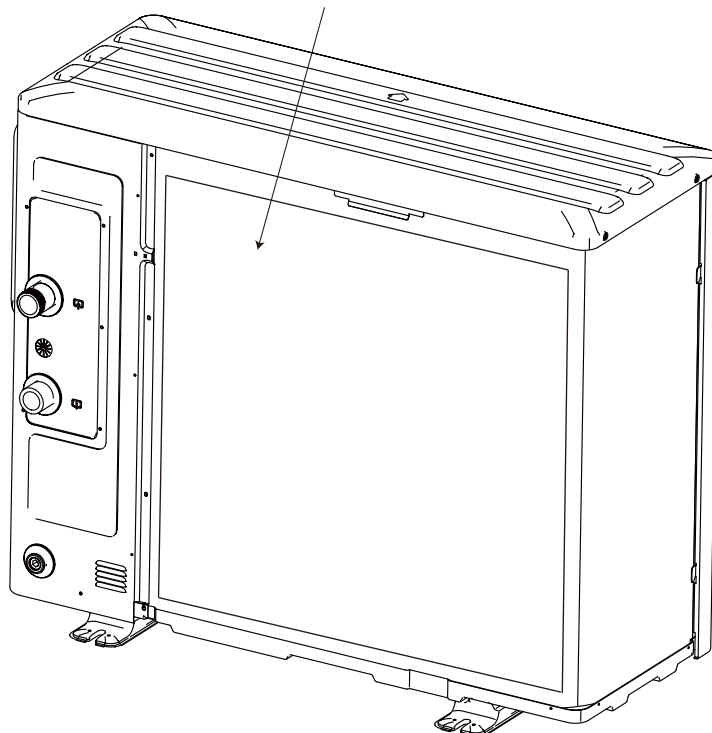
---

11	ΔΟΜΗ ΜΕΝΟΥ: ΕΠΙΣΚΟΠΗΣΗ .....	46
	• 11.1 Ρύθμιση παραμέτρων .....	48
12	ΤΕΛΙΚΟΙ ΕΛΕΓΧΟΙ ΚΑΙ ΔΟΚΙΜΑΣΤΙΚΗ ΛΕΙΤΟΥΡΓΙΑ .....	52
	• 12.1 Τελικοί έλεγχοι .....	52
	• 12.2 Δοκιμαστική λειτουργία (χειροκίνητα).....	52
13	ΣΥΝΤΗΡΗΣΗ ΚΑΙ ΣΕΡΒΙΣ .....	53
14	ΑΝΤΙΜΕΤΩΠΙΣΗ ΠΡΟΒΛΗΜΑΤΩΝ .....	54
	• 14.1 Γενικές οδηγίες.....	54
	• 14.2 Γενικά συμπτώματα .....	55
	• 14.3 Κωδικό σφάλματος.....	57
15	ΤΕΧΝΙΚΑ ΧΑΡΑΚΤΗΡΙΣΤΙΚΑ.....	59
	• 15.1 Γενικά.....	59
	• 15.2 Ηλεκτρικά χαρακτηριστικά .....	59
16	ΠΛΗΡΟΦΟΡΙΕΣ ΓΙΑ ΤΙΣ ΕΡΓΑΣΙΕΣ ΣΕΡΒΙΣ.....	60

---



Αφαιρέστε το κοίλο κάλυμμα  
μετά την εγκατάσταση.



#### 💡 ΣΗΜΕΙΩΣΗ

- Οι εικόνες στο παρόν εγχειρίδιο προορίζονται αποκλειστικά για αναφορά. Ανατρέξτε στο προϊόν.
- Ο εφεδρικός θερμαντήρας μπορεί να προσαρμοστεί έξω από τη μονάδα σύμφωνα με τις απαιτήσεις και περιλαμβάνει 3 kW (μονοφασική), 4,5kW (μονοφασική), 4,5 kW (τριφασική), 6 kW (τριφασική) και 9 kW (τριφασική) (Για λεπτομέρειες, ανατρέξτε στο ΕΓΧΕΙΡΙΔΙΟ ΕΓΚΑΤΑΣΤΑΣΗΣ & ΚΑΤΟΧΟΥ του εφεδρικού θερμαντήρα).
- Η τροφοδοσία ισχύος του εφεδρικού θερμαντήρα (προαιρετικός) και της αντλίας θερμότητας γίνεται ξεχωριστά.

# 1 ΠΡΟΦΥΛΑΞΕΙΣ ΑΣΦΑΛΕΙΑΣ

Οι προφυλάξεις που αναφέρονται εδώ χωρίζονται στους παρακάτω τύπους. Είναι πολύ σημαντικές και γι' αυτό πρέπει να τις ακολουθείτε προσεκτικά.

Σημασίες των συμβόλων ΚΙΝΔΥΝΟΣ, ΠΡΟΕΙΔΟΠΟΙΗΣΗ, ΠΡΟΣΟΧΗ και ΣΗΜΕΙΩΣΗ.

## ΠΛΗΡΟΦΟΡΙΕΣ

- Διαβάστε προσεκτικά αυτές τις οδηγίες πριν από την εγκατάσταση. Φυλάξτε το εγχειρίδιο σε προσίτο σημείο για μελλοντική αναφορά.
- Η ακατάλληλη εγκατάσταση του εξοπλισμού ή των παρελκόμενων μπορεί να προκαλέσει ηλεκτροπληξία, βραχυκύκλωμα, διαρροή, πυρκαγιά ή άλλη βλάβη στον εξοπλισμό. Πρέπει να χρησιμοποιείτε μόνο παρελκόμενα που έχουν κατασκευαστεί από τον προμηθευτή και είναι ειδικά σχεδιασμένα για τον εξοπλισμό, και επίσης διασφαλίστε ότι η εγκατάσταση πραγματοποιείται από επαγγελματία.
- Όλες οι εργασίες που περιγράφονται στο παρόν εγχειρίδιο πρέπει να πραγματοποιούνται από εξουσιοδοτημένο τεχνικό. Κατά την εγκατάσταση της μονάδας ή τη διεξαγωγή εργασιών συντήρησης, πρέπει να φοράτε κατάλληλο εξοπλισμό ατομικής προστασίας, όπως γάντια και γυαλιά ασφαλείας.
- Για περαιτέρω βοήθεια επικοινωνήστε με τον αντιπρόσωπο.



Προσοχή: Κίνδυνος  
πυρκαγιάς/εύφλεκτα υλικά

## ΠΡΟΕΙΔΟΠΟΙΗΣΗ

Οι εργασίες σέρβις πρέπει να εκτελούνται αποκλειστικά βάσει των συστάσεων του κατασκευαστή του εξοπλισμού. Η συντήρηση και η επιδιόρθωση που απαιτούν τη βοήθεια άλλου εξειδικευμένου προσωπικού πρέπει να εκτελούνται υπό την επίβλεψη του ατόμου που είναι αρμόδιο για τη χρήση εύφλεκτων ψυκτικών.

## ΚΙΝΔΥΝΟΣ

Υποδεικνύει μια επαπειλούμενη επικίνδυνη κατάσταση, η οποία, εάν δεν αποφευχθεί, θα προκαλέσει θάνατο ή σοβαρό τραυματισμό.

## ΠΡΟΕΙΔΟΠΟΙΗΣΗ

Υποδεικνύει μια δυνητικά επικίνδυνη κατάσταση, η οποία, εάν δεν αποφευχθεί, μπορεί να προκαλέσει θάνατο ή σοβαρό τραυματισμό.





## ΠΡΟΣΟΧΗ

Υποδεικνύει μια πιθανώς επικίνδυνη κατάσταση, η οποία, εάν δεν αποφευχθεί, μπορεί να προκαλέσει μικρής ή μέτριας σοβαρότητας τραυματισμό. Χρησιμοποιείται επίσης ως προειδοποίηση για μη ασφαλείς πρακτικές.

## ΣΗΜΕΙΩΣΗ

Υποδεικνύει καταστάσεις που θα μπορούσαν τυχαία να προκαλέσουν βλάβη εξοπλισμού ή υλικές ζημιές.

Επεξήγηση των συμβόλων που εμφανίζονται στη μονάδα

	ΠΡΟΕΙΔΟΠΟΙΗΣΗ	Το σύμβολο αυτό υποδεικνύει ότι η συσκευή χρησιμοποιεί εύφλεκτο ψυκτικό. Εάν υπάρχει διαρροή ψυκτικού και εκτεθεί σε εξωτερική πηγή ανάφλεξης, υπάρχει κίνδυνος πυρκαγιάς.
	ΠΡΟΣΟΧΗ	Αυτό το σύμβολο υποδεικνύει ότι πρέπει να διαβάσετε προσεκτικά το εγχειρίδιο λειτουργίας.
	ΠΡΟΣΟΧΗ	Το σύμβολο αυτό υποδεικνύει ότι το προσωπικό σέρβις θα πρέπει να χειρίζεται αυτόν τον εξοπλισμό ανατρέχοντας στο εγχειρίδιο εγκατάστασης.
	ΠΡΟΣΟΧΗ	Το σύμβολο αυτό υποδεικνύει ότι υπάρχουν διαθέσιμες πληροφορίες, όπως το εγχειρίδιο λειτουργίας ή το εγχειρίδιο εγκατάστασης.

## ΚΙΝΔΥΝΟΣ

- Πρωτού ακουμπήσετε τα ηλεκτρικά μέρη των ακροδεκτών, απενεργοποιήστε τον διακόπτη τροφοδοσίας.
- Όταν αφαιρεθούν οι πίνακες σέρβις, μπορεί εύκολα να ακουμπήσετε τυχαία τα μέρη υπό τάση.
- Μην αφήνετε ποτέ τη μονάδα ανεπιτήρητη κατά την εγκατάσταση ή το σέρβις όταν έχει αφαιρεθεί ο πίνακας σέρβις.
- Μην ακουμπάτε τους σωλήνες νερού κατά τη διάρκεια της λειτουργίας ή αμέσως μετά, διότι οι σωλήνες ενδέχεται να είναι ζεστοί και μπορεί να προκληθούν εγκαύματα στα χέρια σας. Για την αποφυγή τραυματισμών, αφήστε τις σωληνώσεις να επανέλθουν στην κανονική θερμοκρασία ή φορέστε προστατευτικά γάντια.
- Μην ακουμπάτε τους διακόπτες με βρεγμένα δάχτυλα. Εάν ακουμπήσετε κάποιον διακόπτη με βρεγμένα δάχτυλα, μπορεί να προκληθεί ηλεκτροπληξία.
- Πρωτού ακουμπήσετε ηλεκτρικά μέρη, απενεργοποιήστε κάθε τροφοδοσία στη μονάδα.

## ΠΡΟΕΙΔΟΠΟΙΗΣΗ

- Αφαιρέστε και πετάξτε τις πλαστικές σακούλες συσκευασίας ώστε τα παιδιά να μην μπορούν να παίξουν με αυτές. Τα παιδιά που παίζουν με πλαστικές σακούλες αντιμετωπίζουν κίνδυνο θανάτου από ασφυξία.
- Απορρίψτε με ασφάλεια τα υλικά συσκευασίας, όπως καρφιά και άλλα μεταλλικά ή ξύλινα μέρη που θα μπορούσαν να προκαλέσουν τραυματισμό.
- Ζητήστε από τον αντιπρόσωπο ή από εξουσιοδοτημένο προσωπικό να πραγματοποιήσει τις εργασίες εγκατάστασης σύμφωνα με το παρόν εγχειρίδιο. Μην εγκαταστήσετε τη μονάδα μόνοι σας. Η ακατάλληλη εγκατάσταση μπορεί να προκαλέσει διαρροή νερού, ηλεκτροπληξία ή πυρκαγιά.
- Βεβαιωθείτε ότι χρησιμοποιείτε μόνο τα καθορισμένα παρελκόμενα και εξαρτήματα για την εγκατάσταση. Η μη χρήση των καθορισμένων εξαρτημάτων μπορεί να προκαλέσει διαρροή νερού, ηλεκτροπληξία, πυρκαγιά ή πτώση της μονάδας από το στήριγμα της.
- Εγκαταστήστε τη μονάδα σε βάση που μπορεί να αντέξει το βάρος της. Η ανεπαρκής αντοχή μπορεί να προκαλέσει πτώση της μονάδας και πιθανό τραυματισμό.
- Εκτελέστε την καθορισμένη εργασία εγκατάστασης λαμβάνοντας υπόψη την πιθανότητα δυνατών ανέμων, τυφώνων ή σεισμών. Η ακατάλληλη εργασία εγκατάστασης μπορεί να προκαλέσει ατυχήματα λόγω της πτώσης του εξοπλισμού.
- Βεβαιωθείτε ότι όλες οι ηλεκτρικές εργασίες εκτελούνται από εξουσιοδοτημένο προσωπικό σύμφωνα με τους κατά τόπους νόμους και κανονισμούς και το παρόν εγχειρίδιο, με χρήση ξεχωριστού κυκλώματος. Η ανεπαρκής απόδοση του κυκλώματος τροφοδοσίας ισχύος ή η ακατάλληλη κατασκευή του ηλεκτρικού συστήματος μπορεί να οδηγήσει σε ηλεκτροπληξία ή πυρκαγιά.
- Βεβαιωθείτε ότι έχετε εγκαταστήσει έναν διακόπτη κυκλώματος βλάβης γείωσης σύμφωνα με τους κατά τόπους νόμους και κανονισμούς. Εάν δεν έχει εγκατασταθεί διακόπτης κυκλώματος βλάβης γείωσης, μπορεί να προκληθεί ηλεκτροπληξία και πυρκαγιά.
- Βεβαιωθείτε ότι η συνδεσμολογία είναι ασφαλής. Χρησιμοποιήστε τα καθορισμένα καλώδια και βεβαιωθείτε ότι οι συνδέσεις ή τα καλώδια ακροδεκτών προστατεύονται από το νερό και άλλες αντίξοες εξωτερικές συνθήκες. Η ημιτελής σύνδεση ή τοποθέτηση μπορεί να προκαλέσει πυρκαγιά.
- Κατά τη συνδεσμολογία της τροφοδοσίας ισχύος, τοποθετήστε τα καλώδια έτσι ώστε ο μπροστινός πίνακας να είναι στερεωμένος με ασφάλεια. Εάν ο μπροστινός πίνακας δεν είναι στη σωστή θέση, μπορεί να προκληθεί υπερθέρμανση των ακροδεκτών, ηλεκτροπληξία ή πυρκαγιά.
- Αφού ολοκληρώσετε την εργασία εγκατάστασης, βεβαιωθείτε ότι δεν υπάρχει διαρροή ψυκτικού.
- Μην ακουμπάτε ποτέ τη διαρροή ψυκτικού καθώς μπορεί να προκληθεί σοβαρό κρουσπάγνιμα. Μην ακουμπάτε τους σωλήνες ψυκτικού κατά τη διάρκεια της λειτουργίας και αμέσως μετά, διότι οι σωληνώσεις ψυκτικού μπορεί να είναι θερμές ή ψυχρές, ανάλογα με την κατάσταση του ψυκτικού που διέρχεται μέσω των σωληνώσεων ψυκτικού, του συμπιεστή και άλλων εξαρτημάτων του ψυκτικού κύκλου. Υπάρχει πιθανότητα πρόκλησης εγκαύματος ή κρουσπάγνιματος εάν ακουμπήσετε τους σωλήνες ψυκτικού. Για την αποφυγή τραυματισμών, αφήστε τους σωλήνες να επανέλθουν στην κανονική θερμοκρασία. Διαφορετικά, εάν πρέπει να τους ακουμπήσετε, βεβαιωθείτε ότι φοράτε προστατευτικά γάντια.
- Μην ακουμπάτε τα εσωτερικά μέρη (αντλία, εφεδρικό θερμαντήρα, κ.λπ.) κατά τη διάρκεια της λειτουργίας και αμέσως μετά. Εάν ακουμπήσετε τα εσωτερικά μέρη, ενδέχεται να προκληθούν εγκαύματα. Για την αποφυγή τραυματισμών, αφήστε τα εσωτερικά μέρη να επανέλθουν στην κανονική θερμοκρασία. Διαφορετικά, εάν πρέπει να τα ακουμπήσετε, βεβαιωθείτε ότι φοράτε προστατευτικά γάντια.

## ΠΡΟΣΟΧΗ

- Γειώστε τη μονάδα.
- Η αντίσταση γείωσης θα πρέπει να συμμορφώνεται με τους κατά τόπους νόμους και κανονισμούς.
- Μην συνδέετε το καλώδιο γείωσης σε σωλήνες αερίου ή νερού, αλεξικέραυνα ή γειώσεις τηλεφωνικού δικτύου.
- Η ελλιπής γείωση μπορεί να προκαλέσει ηλεκτροπληξία.
  - Σωλήνες αερίου: Σε περίπτωση διαρροής αερίου, μπορεί να προκληθεί πυρκαγιά ή έκρηξη.
  - Σωλήνες νερού: Οι σωλήνες από σκληρό βινύλιο δεν αποτελούν στοιχεία αποτελεσματικής γείωσης.
  - Αλεξικέραυνα ή γείωση τηλεφωνικού δικτύου: Το όριο του ηλεκτρικού φορτίου μπορεί να αυξηθεί αφύσικα εάν χτυπηθεί από κεραυνό.
- Εγκαταστήστε το καλώδιο τροφοδοσίας τουλάχιστον 1 μέτρο μακριά από τηλεοράσεις ή ραδιόφωνα για να αποτρέψετε τυχόν παρεμβολές ή θόρυβο. (Ανάλογα με τα ραδιοκύματα, η απόσταση 1 μέτρου ενδέχεται να μην επαρκεί για τη μείωση του θορύβου.)
- Μην πλένετε τη μονάδα. Μπορεί να προκληθεί ηλεκτροπληξία ή πυρκαγιά. Η συσκευή πρέπει να εγκατασταθεί σύμφωνα με τις εθνικές διατάξεις περί συνδεσμολογίας. Εάν το καλώδιο τροφοδοσίας έχει υποστεί φθορές, πρέπει να αντικατασταθεί από τον κατασκευαστή, τον αντιπρόσωπο του σέρβις ή κατάλληλα εξειδικευμένους τεχνικούς ώστε να αποφευχθούν τυχόν κίνδυνοι.

- Μην εγκαθιστάτε τη μονάδα στους παρακάτω χώρους:
  - Όπου υπάρχουν σταγονίδια από ορυκτέλαιο ή ψεκασμό λαδιού ή ατμοί. Τα πλαστικά μέρη ενδέχεται να αλλοιωθούν και να χαλαρώσουν ή να προκληθεί διαρροή νερού.
  - Όπου παράγονται διαβρωτικά αέρια (όπως αέρια θειώδους οξέος). Σε σημεία όπου η διάβρωση των χάλκινων σωλήνων ή των συγκολλημένων μερών ενδέχεται να προκαλέσει διαρροή ψυκτικού.
  - Όπου υπάρχουν μηχανήματα που εκπέμπουν ηλεκτρομαγνητικά κύματα. Τα ηλεκτρομαγνητικά κύματα μπορούν να παρεμποδίσουν το σύστημα ελέγχου και να προκαλέσουν την εσφαλμένη λειτουργία του εξοπλισμού.
  - Όπου ενδέχεται να προκληθεί διαρροή εύφλεκτων αερίων, όπου ανθρακονήματα ή αναφλέξιμη σκόνη αιωρούνται στον αέρα ή όπου χρησιμοποιούνται εύφλεκτα πηκτικά υλικά, όπως αραιωτικό χρωμάτων ή βενζίνη. Αυτοί οι τύποι αερίων μπορούν να προκαλέσουν πυρκαγιά.
  - Όπου ο αέρας περιέχει υψηλά επίπεδα αλάτων, όπως κοντά στη θάλασσα.
  - Όπου η τάση σημειώνει μεγάλες διακυμάνσεις, όπως σε εργοστάσια.
  - Σε οχήματα ή σκάφη.
  - Όπου υπάρχουν όξινα ή αλκαλικά αέρια.
- Η συσκευή αυτή μπορεί να χρησιμοποιηθεί από παιδιά ηλικίας 8 ετών και άνω και άτομα με μειωμένες σωματικές, αισθητηριακές ή διανοητικές ικανότητες ή έλλειψη εμπειρίας και γνώσης, εφόσον επιτηρούνται ή τους δίνονται οδηγίες σχετικά με την ασφαλή χρήση της μονάδας και κατανοούν τους κινδύνους που ενέχονται. Τα παιδιά δεν πρέπει να παίζουν με τη μονάδα. Ο καθαρισμός και η συντήρηση από τον χρήστη δεν πρέπει να πραγματοποιούνται από παιδιά χωρίς επιτήρηση.
- Φροντίζετε για την επίβλεψη των παιδιών, ώστε να διασφαλίζεται ότι δεν θα χρησιμοποιήσουν τη συσκευή ως παιχνίδι.
- Εάν καταστραφεί το καλώδιο τροφοδοσίας, πρέπει να αντικατασταθεί από τον κατασκευαστή ή τον αντιπρόσωπο σέρβις ή από κατάλληλα εξουσιοδοτημένο άτομο.
- ΑΠΟΡΡΙΨΗ: Μην απορρίπτετε αυτό το προϊόν στα αδιαχώριστα απορρίμματα του δήμου. Είναι απαραίτητη η συλλογή αυτών των απορριμμάτων ξεχωριστά για ειδική επεξεργασία. Μην απορρίπτετε τις ηλεκτρικές συσκευές ως οικιακά απορρίμματα. Να χρησιμοποιείτε ξεχωριστές εγκαταστάσεις συλλογής. Για πληροφορίες σχετικά με τα διαθέσιμα συστήματα συλλογής, επικοινωνήστε με τις κατά τόπους αρχές. Εάν οι ηλεκτρικές συσκευές απορριφθούν σε χώρους υγειονομικής ταφής απορριμμάτων ή σε χωματερές, μπορεί να σημειωθεί διαρροή επικίνδυνων ουσιών στα υπόγεια ύδατα και να εισχωρήσουν στην διατροφική αλυσίδα, προκαλώντας βλάβη στην υγεία και την ευεξία σας.
- Η συνδεσμολογία πρέπει να εκτελείται από επαγγελματίες τεχνικούς σύμφωνα με τους εθνικούς κανονισμούς συνδεσμολογίας και το παρόν διάγραμμα κυκλωμάτων. Μια ολοπολική διάταξη αποσύνδεσης με απόσταση τουλάχιστον 3 mm από όλους τους πόλους και μια διάταξη προστασίας ρεύματος διαρροής (RCD) που δεν ξεπερνά τα 30 mA θα ενσωματωθούν στη σταθερή συνδεσμολογία σύμφωνα με τον εθνικό κανονισμό.
- Εξασφαλίστε ότι ο χώρος εγκατάστασης (τοίχοι, δάπεδα, κ.λπ.) δεν κρύβει κινδύνους, όπως νερό, ηλεκτρικό ή αέριο πριν από τα σημεία συνδεσμολογίας/σωλήνων.
- Πριν την εγκατάσταση, ελέγξτε εάν η τροφοδοσία ισχύος του χρήστη πληροί τις απαιτήσεις ηλεκτρικής εγκατάστασης της μονάδας (συμπεριλαμβανομένης της αξιόπιστης γείωσης, των διαρροών και του ηλεκτρικού φορτίου στη διάμετρο των καλωδίων, κ.λπ.). Εάν δεν πληρούνται οι απαιτήσεις της ηλεκτρικής εγκατάστασης του προϊόντος, η εγκατάσταση του προϊόντος απαγορεύεται έως ότου επιδιορθωθεί το προϊόν.
- Κατά την εγκατάσταση πολλών κλιματιστικών κεντρικά, βεβαιωθείτε ότι η εξισορρόπηση φορτίου της τροφοδοσίας ισχύος τριών φάσεων και οι πολλαπλές μονάδες δεν συνδέονται στην ίδια φάση της τροφοδοσίας ισχύος τριών φάσεων.
- Η εγκατάσταση του προϊόντος θα πρέπει να είναι σταθερή. Εάν είναι απαραίτητο, λάβετε ενισχυτικά μέτρα.



## ΣΗΜΕΙΩΣΗ

- Πληροφορίες για τα φθοριούχα αέρια
  - Αυτή η μονάδα κλιματιστικού περιέχει φθοριούχα αέρια. Για συγκεκριμένες πληροφορίες σχετικά με τον τύπο και την ποσότητα του αερίου, ανατρέξτε στην σχετική ετικέτα στη μονάδα. Πρέπει να τηρείται συμμόρφωση με τους εθνικούς κανονισμούς περί αερίων.
  - Οι εργασίες εγκατάστασης, σέρβις, συντήρησης και επιδιόρθωσης αυτής της μονάδας πρέπει να εκτελούνται από πιστοποιημένο τεχνικό.
  - Η απεγκατάσταση και η ανακύκλωση του προϊόντος πρέπει να εκτελούνται από πιστοποιημένο τεχνικό.
  - Εάν το σύστημα διαθέτει εγκατεστημένο σύστημα ανίχνευσης διαρροών, θα πρέπει να ελέγχεται για διαρροές τουλάχιστον κάθε 12 μήνες. Κατά τον έλεγχο της μονάδας για διαρροές, συνιστάται η τήρηση αρχείου με όλους τους ελέγχους.

## 2 ΓΕΝΙΚΗ ΕΙΣΑΓΩΓΗ

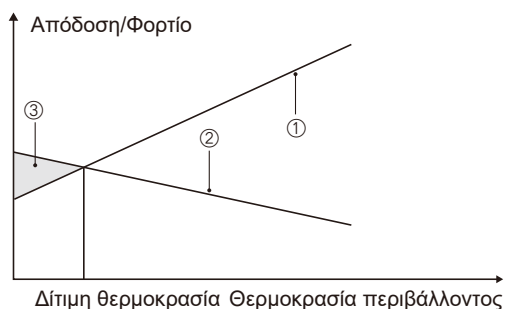
- Οι μονάδες αυτές χρησιμοποιούνται για εφαρμογές θέρμανσης και ψύξης και δεξαμενές ζεστού νερού χρήσης. Μπορούν να συνδυαστούν με μονάδες fan coil, εφαρμογές ενδοδαπέδιας θέρμανσης, υψηλής απόδοσης θερμαντικά σώματα χαμηλής θερμοκρασίας, δεξαμενές ζεστού νερού χρήσης και ηλιακές μονάδες, όπου όλα δεν παρέχονται με τη μονάδα.
- Μαζί με τη μονάδα παρέχεται ένα ενσύρματο χειριστήριο.
- Ο εφεδρικός θερμαντήρας (προαιρετικό) μπορεί να αυξήσει την θερμική απόδοση σε πολύ χαμηλή εξωτερική θερμοκρασία. Επίσης, χρησιμοποιείται εφεδρικά σε περίπτωση δυσλειτουργίας της αντλίας θερμότητας ή για να αποφευχθεί το πάγωμα των εξωτερικών σωληνώσεων νερού.



### ΣΗΜΕΙΩΣΗ

- Μέγιστο μήκος καλωδίωσης επικοινωνίας μεταξύ της μονάδας και του χειριστηρίου είναι 50 μ.
- Τα καλώδια ρεύματος και η καλωδίωση επικοινωνίας πρέπει να τοποθετούνται ξεχωριστά και δεν είναι δυνατή η τοποθέτησή τους στον ίδιο αγωγό. Διαφορετικά, το αποτέλεσμα μπορεί να είναι ηλεκτρομαγνητική παρεμβολή. Τα καλώδια ρεύματος και οι καλωδιώσεις επικοινωνίας δεν θα πρέπει να έρχονται σε επαφή με τον σωλήνα ψυκτικού, προκειμένου να αποτραπεί η βλάβη των καλωδιώσεων από την υψηλή θερμοκρασία του σωλήνα.
- Οι καλωδιώσεις επικοινωνίας πρέπει να χρησιμοποιούν θωρακισμένες γραμμές. Συμπεριλαμβανομένης της εσωτερικής μονάδας στη γραμμή PQE της εξωτερικής μονάδας, της εσωτερικής μονάδας στη γραμμή HA και HB του χειριστηρίου.

### Η σχέση μεταξύ ικανότητας (Φορτίο) και θερμοκρασίας περιβάλλοντος

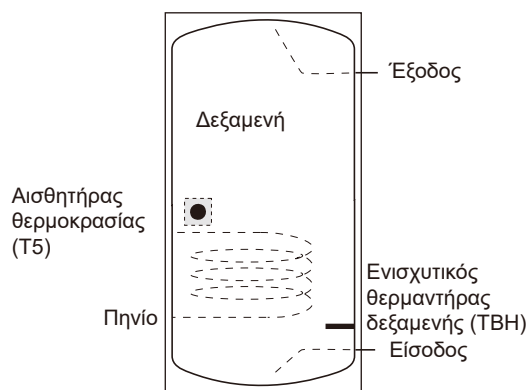


- ① Απόδοση αντλίας θερμότητας.
- ② Απαιτούμενη απόδοση θερμότητας (εξαρτάται από την τοποθεσία).
- ③ Πρόσθετη απόδοση θερμότητας που παρέχεται από τον εφεδρικό θερμαντήρα.

### Δεξαμενή ζεστού νερού χρήσης (δεν παρέχεται με τη μονάδα)

Μια δεξαμενή ζεστού νερού χρήσης (με ή χωρίς ενισχυτικό θερμαντήρα) μπορεί να συνδεθεί στη μονάδα.

Οι απαιτήσεις της δεξαμενής είναι διαφορετικές για τις διάφορες μονάδες και υλικά του εναλλάκτη θερμότητας.



Ο ενισχυτικός θερμαντήρας θα πρέπει να εγκατασταθεί κάτω από τον αισθητήρα θερμοκρασίας (T5).

Ο εναλλάκτης θερμότητας (πηνίο) πρέπει να εγκατασταθεί κάτω από τον αισθητήρα θερμοκρασίας.

Το μήκος σωλήνα μεταξύ της εξωτερικής μονάδας και της δεξαμενής θα πρέπει να είναι μικρότερο από 5 μέτρα.

Μοντέλο		5 kW	7~9 kW	12~16 kW
Όγκος δεξαμενής/L	Συνιστώμενο	100~250	150~300	200~500
Εμβαδόν εναλλαγής θερμότητας/m <sup>2</sup> (Ανοξείδωτο πηνίο)	Ελάχιστο	1,4	1,4	1,6
Εμβαδόν εναλλαγής θερμότητας/m <sup>2</sup> (Επισμαλτωμένο πηνίο)	Ελάχιστο	2,0	2,0	2,5

### Θερμοστάτης (δεν παρέχεται με τη μονάδα)

Ο θερμοστάτης μπορεί να συνδεθεί στη μονάδα (ο θερμοστάτης πρέπει να βρίσκεται μακριά από την πηγή θέρμανσης κατά την επιλογή του σημείου εγκατάστασης).

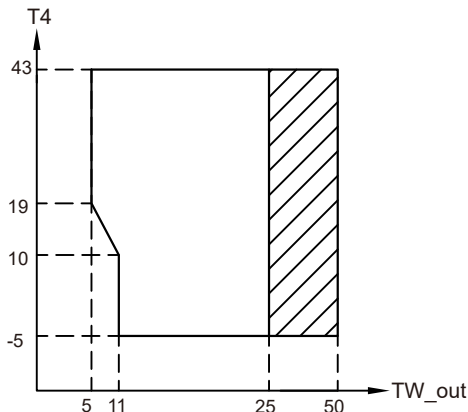
Ηλιακή μονάδα για δεξαμενή ζεστού νερού χρήσης (δεν παρέχεται με τη μονάδα)

Στη μονάδα υπάρχει δυνατότητα σύνδεσης προαιρετικής ηλιακής μονάδας.

### Εύρος τιμών λειτουργίας

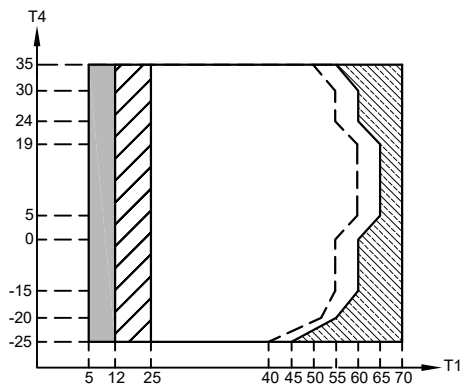
Νερό εξόδου (Λειτουργία θέρμανσης)	+15 ~ +65°C	
Νερό εξόδου (Λειτουργία ψύξης)	+5 ~ +25°C	
Ζεστό νερό χρήσης	+15 ~ +60°C	
Θερμοκρασία περιβάλλοντος	-25 ~ +43°C	
Πίεση νερού	0,1~0,3 MPa	
Ροή νερού	5 kW	0,40~1,25 m <sup>3</sup> /ώρα
	7 kW	0,40~1,65 m <sup>3</sup> /ώρα
	9 kW	0,40~2,10 m <sup>3</sup> /ώρα
	12 kW	0,70~2,50 m <sup>3</sup> /ώρα
	14 kW	0,70~2,75 m <sup>3</sup> /ώρα
	16 kW	0,70~3,00 m <sup>3</sup> /ώρα

Στη λειτουργία ψύξης, το εύρος των τιμών θερμοκρασίας ροής νερού (TW\_out) σε διαφορετικές εξωτερικές θερμοκρασίες (T4) παρατίθεται παρακάτω:



Εύρος τιμών λειτουργίας της αντλίας θερμότητας με πιθανό περιορισμό και προστασία.

Στη λειτουργία θέρμανσης, το εύρος των τιμών θερμοκρασίας ροής νερού (T1) σε διαφορετικές εξωτερικές θερμοκρασίες (T4) παρατίθεται παρακάτω:



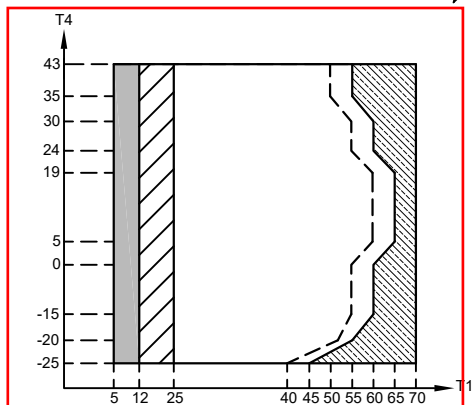
Εάν είναι έγκυρη η ρύθμιση IBH/AHS, τότε ενεργοποιείται μόνο η μονάδα IBH/AHS. Εάν δεν είναι έγκυρη η ρύθμιση IBH/AHS, ενεργοποιείται μόνο η αντλία θερμότητας. Ενδέχεται να υπάρχουν περιορισμοί και προστασία κατά τη λειτουργία της αντλίας θερμότητας.

Εύρος τιμών λειτουργίας της αντλίας θερμότητας με πιθανό περιορισμό και προστασία.

Η αντλία θερμότητας απενεργοποιείται, ενώ ενεργοποιείται μόνο η μονάδα IBH/AHS. (Η μονάδα IBH μπορεί να θερμάνει το νερό σε θερμοκρασία έως 65°C και η μονάδα AHS μπορεί να θερμάνει το νερό σε θερμοκρασία έως 70°C)

Γραμμή μέγιστης θερμοκρασίας νερού εισόδου για τη λειτουργία της αντλίας θερμότητας.

Στη λειτουργία ZNX, το εύρος των τιμών θερμοκρασίας ροής νερού (T1) σε διαφορετικές εξωτερικές θερμοκρασίες (T4) παρατίθεται παρακάτω:



Εάν είναι έγκυρη η ρύθμιση IBH/AHS, τότε ενεργοποιείται μόνο η μονάδα IBH/AHS. Εάν δεν είναι έγκυρη η ρύθμιση IBH/AHS, ενεργοποιείται μόνο η αντλία θερμότητας. Ενδέχεται να υπάρχουν περιορισμοί και προστασία κατά τη λειτουργία της αντλίας θερμότητας.

Εύρος τιμών λειτουργίας της αντλίας θερμότητας με πιθανό περιορισμό και προστασία.

Η αντλία θερμότητας απενεργοποιείται, ενώ ενεργοποιείται μόνο η μονάδα IBH/AHS. Η μονάδα IBH μπορεί να θερμάνει το νερό σε θερμοκρασία έως 65°C και η μονάδα AHS μπορεί να θερμάνει το νερό σε θερμοκρασία έως 70°C

Γραμμή μέγιστης θερμοκρασίας νερού εισόδου για τη λειτουργία της αντλίας θερμότητας.

### 3 ΠΑΡΕΛΚΟΜΕΝΑ/ΒΟΗΘΗΜΑΤΑ

#### 3.1 Παρελκόμενα που παρέχονται με τη μονάδα

Εξαρτήματα εγκατάστασης		
Όνομα	Σχήμα	Ποσότητα
Εγχειρίδιο εγκατάστασης και κατόχου (το παρόν εγχειρίδιο)		1
Εγχειρίδιο τεχνικών δεδομένων		1
Φίλτρο σχήματος Y		1
Ενσύρματο χειριστήριο		1
Θερμίστορ (10 m) για Tbt (ή Tw2 ή Tsolar ή T5)		1
Σωλήνας αποστράγγισης		1
Ετικέτα ενεργειακής απόδοσης		1
Καλώδια δικτύου		1
Γωνία προστασίας		1

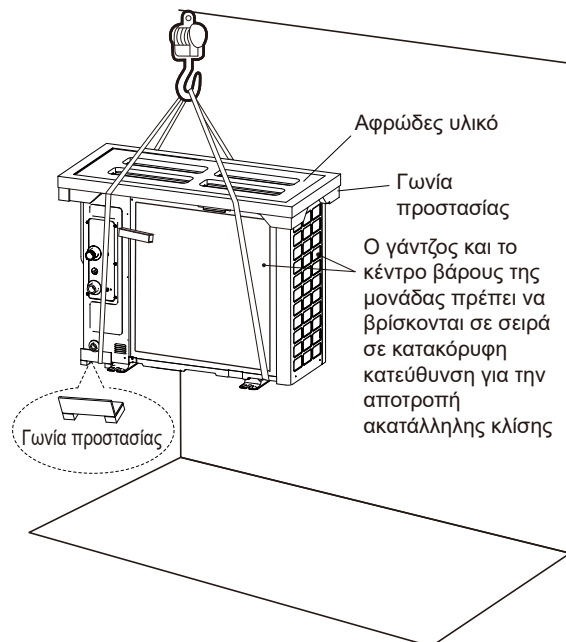
#### 3.2 Παρελκόμενα που διατίθενται από τον προμηθευτή

Θερμίστορ για θερμοκρασία δεξαμενής απόσβεσης (Tbt)	
Καλωδίωση σύνδεσης του αισθητήρα Tbt	
Θερμίστορ για θερμοκρασία ροής Ζώνης 2 (Tw2)	
Θερμίστορ για θερμοκρασία ηλιακού συλλέκτη (Tsolar)	
Θερμίστορ για θερμοκρασία δεξαμενής ζεστού νερού χρήσης (T5)	

Το θερμίστορ για Tbt, Tw2, Tsolar και T5 μπορεί να είναι κοινόχρηστο. Αν χρειάζεται, μπορείτε να αγοράσετε άλλα θερμίστορ και καλωδίωση σύνδεσης από τον προμηθευτή.

## 4 ΠΡΙΝ ΤΗΝ ΕΓΚΑΤΑΣΤΑΣΗ

- **Πριν την εγκατάσταση**  
Επαληθεύστε το όνομα μοντέλου και τον αριθμό σειράς της μονάδας.
- **Μεταφορά**  
Λόγω των σχετικά μεγάλων διαστάσεων και του μεγάλου βάρους, η ανύψωση της μονάδας θα πρέπει να γίνεται με τη βοήθεια εργαλείων ανύψωσης με αρτάνες. Ανατρέξτε στην παρακάτω εικόνα.



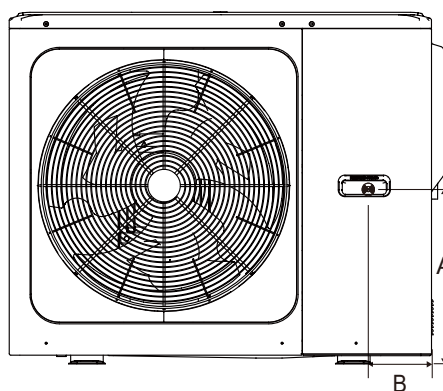
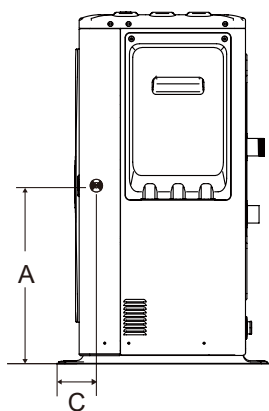
### ⚠ ΠΡΟΣΟΧΗ

- Για την αποφυγή τραυματισμού, μην ακουμπάτε την είσοδο αέρα ή τα πτερύγια από αλουμίνιο της μονάδας.
- Για την αποφυγή βλάβης, μην χρησιμοποιείτε τις λαβές στις γρίλιες του ανεμιστήρα.
- Η μονάδα είναι υπερβολικά βαριά! Αποτρέψτε την πτώση της μονάδας λόγω ακατάλληλης κλίσης κατά τον χειρισμό.

(μονάδα: mm)

Μοντέλο	A	B	C
μονοφασικού 5/7/9 kW	350	355	285
μονοφασικού 12/14/16 kW	540	390	255
τριφασικού 12/14/16 kW	500	400	275

Μπορείτε να δείτε τη θέση του κέντρου βάρους για τις διάφορες μονάδες στην παρακάτω εικόνα.



## 5 ΣΗΜΑΝΤΙΚΕΣ ΠΛΗΡΟΦΟΡΙΕΣ ΓΙΑ ΤΟ ΨΥΚΤΙΚΟ

Το προϊόν αυτό περιέχει φθοριούχο αέριο και απαγορεύεται η εκπομπή του στον αέρα.

Τύπος ψυκτικού: R32. Όγκος GWP: 675.

GWP=Δυναμικό υπερθέρμανσης του πλανήτη

Μοντέλο	Όγκος ψυκτικού στη μονάδα από το εργοστάσιο	
	Ψυκτικό/kg	Τόνοι εκπομπών ισοδύναμου διοξειδίου του άνθρακα
5 kW	1,25	0,85
7 kW	1,25	0,85
9 kW	1,25	0,85
12 kW	1,80	1,22
14 kW	1,80	1,22
16 kW	1,80	1,22



## ΠΡΟΣΟΧΗ

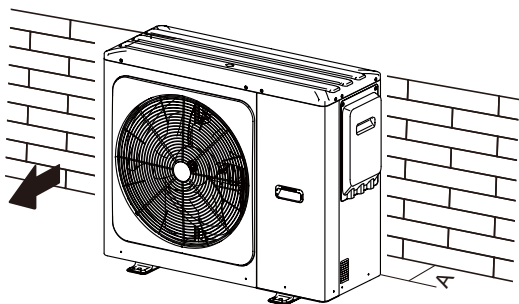
- Συχνότητα ελέγχων διαρροής ψυκτικού
  - Για μονάδες που περιέχουν φθοριούχο αέριο θερμοκηπίου σε ποσότητες 5 τόνων εκπομπών ισοδυνάμου διοξειδίου του άνθρακα ή περισσότερων, αλλά λιγότερων από 50 τόνους εκπομπών ισοδυνάμου διοξειδίου του άνθρακα, τουλάχιστον κάθε 12 μήνες, ή στην περίπτωση που έχει εγκατασταθεί σύστημα ανίχνευσης διαρροών, τουλάχιστον κάθε 24 μήνες.
  - Για μονάδες που περιέχουν φθοριούχο αέριο θερμοκηπίου σε ποσότητες 50 τόνων εκπομπών ισοδυνάμου διοξειδίου του άνθρακα, αλλά λιγότερων από 500 τόνους εκπομπών ισοδυνάμου διοξειδίου του άνθρακα ή περισσότερων, τουλάχιστον κάθε 6 μήνες, ή στην περίπτωση που έχει εγκατασταθεί σύστημα ανίχνευσης διαρροών, τουλάχιστον κάθε 12 μήνες.
  - Για μονάδες που περιέχουν φθοριούχο αέριο θερμοκηπίου σε ποσότητες 500 τόνων εκπομπών ισοδυνάμου διοξειδίου του άνθρακα ή περισσότερων, τουλάχιστον κάθε 3 μήνες, ή στην περίπτωση που έχει εγκατασταθεί σύστημα ανίχνευσης διαρροών, τουλάχιστον κάθε 6 μήνες.
- Αυτή η μονάδα κλιματισμού είναι ένας ερμητικά σφραγισμένος εξοπλισμός που περιέχει φθοριούχο αέριο θερμοκηπίου.
- Η εγκατάσταση, λειτουργία και συντήρηση επιτρέπεται μόνο σε πιστοποιημένα άτομα.

## 6 ΧΩΡΟΣ ΕΓΚΑΤΑΣΤΑΣΗΣ

### ΠΡΟΕΙΔΟΠΟΙΗΣΗ

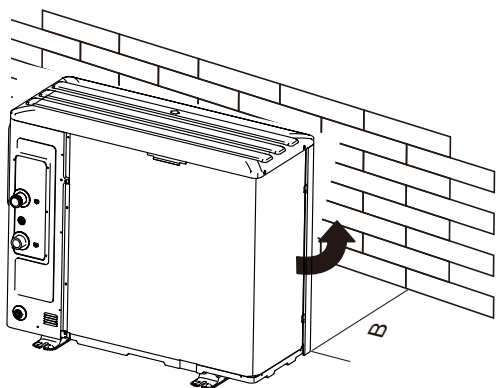
- Η μονάδα περιέχει εύφλεκτο ψυκτικό και θα πρέπει να εγκατασταθεί σε μια καλά αεριζόμενη θέση. Εάν η εγκατάσταση της μονάδας γίνεται σε εσωτερικό χώρο, πρέπει να προστεθεί μια πρόσθετη συσκευή ανίχνευσης ψυκτικού και εξοπλισμός εξαερισμού σύμφωνα με το πρότυπο EN378. Βεβαιωθείτε ότι έχετε λάβει επαρκή μέτρα ώστε να αποτρέψετε να χρησιμοποιηθεί η μονάδα ως καταφύγιο μικρών ζώων.
  - Τα μικρά ζώα που έρχονται σε επαφή με ηλεκτρικά μέρη μπορούν να προκαλέσουν δυσλειτουργία, καπνό ή πυρκαγιά. Συμβουλευτείτε τον πελάτη να διατηρεί καθαρή την περιοχή γύρω από τη μονάδα.
- Επιλέξτε έναν χώρο εγκατάστασης όπου πληρούνται οι παρακάτω συνθήκες, μετά από έγκριση του πελάτη σας.
    - Θέσεις με πολύ καλό αερισμό.
    - Θέσεις όπου η μονάδα δεν ενοχλεί τους γείτονες.
    - Ασφαλή σημεία που μπορούν να αντέξουν το βάρος και τις δονήσεις της μονάδας και στα οποία η μονάδα μπορεί να εγκατασταθεί σε οποιοδήποτε επίπεδο.
    - Σημεία όπου δεν υπάρχει πιθανότητα ύπαρξης εύφλεκτων αερίων ή διαρροής από το προϊόν.
    - Ο εξοπλισμός δεν προορίζεται για χρήση σε δυνητικά εκρηκτική ατμόσφαιρα.
    - Σημεία με εξασφαλισμένο χώρο για το σέρβις.
    - Σημεία όπου το μήκος των σωληνώσεων και της συνδεσμολογίας της μονάδας είναι εντός των επιτρεπόμενων ορίων.
    - Σημεία όπου το νερό που τρέχει από τη μονάδα να μην μπορεί να προκαλέσει καταστροφή στην περιοχή (για παράδειγμα, στην περίπτωση έμφραξης σωλήνα αποστράγγισης).
    - Σημεία προστατευμένα από τη βροχή όσο το δυνατό καλύτερα.
    - Μην εγκαθιστάτε τη μονάδα σε μέρη που συχνά χρησιμοποιούνται ως χώροι εργασίας. Στην περίπτωση κατασκευαστικών εργασιών (για παράδειγμα, τρόχισμα κ.λπ.) όπου δημιουργείται υπερβολική ποσότητα σκόνης, η μονάδα πρέπει να καλύπτεται.
    - Μην τοποθετείτε αντικείμενα ή εξοπλισμό επάνω στη μονάδα (επάνω κάλυμμα).
    - Μην ανεβαίνετε, κάθεστε ή στέκεστε επάνω στη μονάδα.
    - Εξασφαλίστε ότι λαμβάνονται επαρκείς προφυλάξεις σε περίπτωση διαρροής ψυκτικού σύμφωνα με τους κατά τόπους νόμους και κανονισμούς.
    - Μην εγκαθιστάτε τη μονάδα κοντά στη θάλασσα ή σε σημείο όπου υπάρχουν διαβρωτικά αέρια.
  - Όταν εγκαθιστάτε τη μονάδα σε μέρη εκτεθειμένα σε ισχυρούς ανέμους, δώστε ιδιαίτερη προσοχή στα εξής.
    - Οι ισχυροί άνεμοι 5 m/sec ή ισχυρότεροι που πνέουν προς την έξοδο αέρα της μονάδας προκαλούν βραχυκύκλωμα (αναρρόφηση του αποβαλλόμενου αέρα) και αυτό μπορεί να έχει τις παρακάτω συνέπειες:
      - Μείωση της λειτουργικής απόδοσης.
      - Συχνή επιτάχυνση δημιουργίας πάγου στη λειτουργία θέρμανσης.
      - Διακοπή λειτουργίας λόγω της αύξησης της υψηλής πίεσης.
    - Όταν πνέει συνεχόμενα δυνατός άνεμος στην μπροστινή πλευρά της μονάδας, ο ανεμιστήρας μπορεί να ξεκινήσει να περιστρέφεται μέχρι να σπάσει.

Σε κανονικές συνθήκες, ανατρέξτε στις παρακάτω απεικονίσεις για την εγκατάσταση της μονάδας:



Μονάδα	A (mm)
5~16 kW	≥300

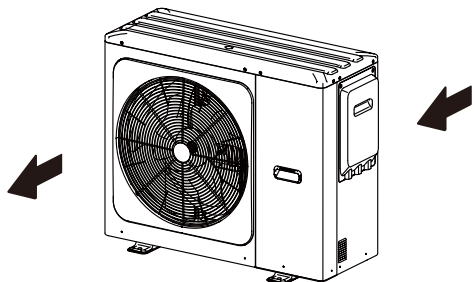
Σε περίπτωση ισχυρού ανέμου του οποίου μπορεί να προβλεφθεί η κατεύθυνση, ανατρέξτε στις παρακάτω απεικονίσεις για την εγκατάσταση της μονάδας (όλες είναι σωστές):  
Στρέψτε την πλευρά της εξόδου αέρα προς τον τοίχο, τον φράχτη ή το χώρισμα του κτιρίου.



Μονάδα	B (mm)
5~9 kW	≥1000
12~16 kW	≥1500

Βεβαιωθείτε ότι υπάρχει αρκετός χώρος για την εγκατάσταση της μονάδας.

Ρυθμίστε την εξωτερική πλευρά σε ορθή γωνία προς την κατεύθυνση του ανέμου.



- Δημιουργήστε ένα κανάλι αποστράγγισης νερού γύρω από τη βάση, για την αποστράγγιση του νερού που αποβάλλεται γύρω από τη μονάδα.
- Εάν το νερό δεν αποστραγγίζεται εύκολα από τη μονάδα, τοποθετήστε τη μονάδα σε μια βάση από τσιμεντόλιθους, κ.λπ. (Το ύψος της βάσης θα πρέπει να είναι περίπου 100 mm (3,93 in)).
- Εάν εγκαθιστάτε τη μονάδα σε σκελετό, τοποθετήστε μια αδιάβροχη πλάκα (περίπου 100 mm) στην κάτω πλευρά της μονάδας ώστε να αποφευχθεί η είσοδος του νερού από την κάτω πλευρά.
- Όταν εγκαθιστάτε τη μονάδα σε μέρη που είναι συχνά εκτεθειμένα στο χιόνι, τοποθετήστε τη βάση σε όσο το δυνατό υψηλότερο σημείο.

- Εάν εγκαθιστάτε τη μονάδα σε σκελετό κτιρίου, τοποθετήστε έναν αδιάβροχο δίσκο (δεν παρέχεται με τη μονάδα) (περίπου 100 mm στην κάτω πλευρά της μονάδας) ώστε να αποφευχθεί το στάξιμο του νερού που αποβάλλεται. (Δείτε την εικόνα στα δεξιά.)



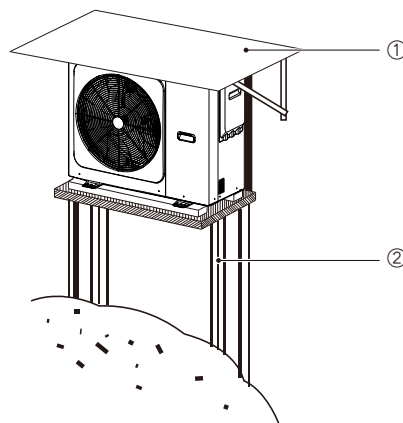
## 6.1 Επιλογή τοποθεσίας σε ψυχρά κλίματα

Ανατρέξτε στην παράγραφο "Μεταφορά" στην ενότητα "4 ΠΡΙΝ ΤΗΝ ΕΓΚΑΤΑΣΤΑΣΗ".

### ΣΗΜΕΙΩΣΗ

Όταν λειτουργείτε τη μονάδα σε ψυχρά κλίματα, να εξασφαλίσετε ότι ακολουθείτε τις οδηγίες που περιγράφονται παρακάτω.

- Για την αποφυγή της έκθεσης στον άνεμο, τοποθετήστε τη μονάδα με την πλευρά αναρρόφησης προς τον τοίχο.
- Μην εγκαθιστάτε ποτέ τη μονάδα σε σημείο όπου η πλευρά αναρρόφησης μπορεί να εκτίθεται απευθείας στον άνεμο.
- Για την αποφυγή της έκθεσης στον άνεμο, τοποθετήστε μια πλάκα απόκλισης στην πλευρά εκκένωσης αέρα της μονάδας.
- Σε περιοχές με έντονες χιονοπτώσεις, είναι πολύ σημαντικό να επιλέξετε σημείο εγκατάστασης όπου το χιόνι δεν θα επηρεάζει τη μονάδα. Εάν υπάρχει πιθανότητα χιονόπτωσης με πλάγιες ριπές, βεβαιωθείτε ότι το πηνίο του εναλλάκτη θερμότητας δεν επηρεάζεται από το χιόνι (εάν είναι απαραίτητο κατασκευάστε ένα στέγαστρο).



① Κατασκευάστε ένα μεγάλο στέγαστρο.

② Κατασκευάστε ένα βάθρο.

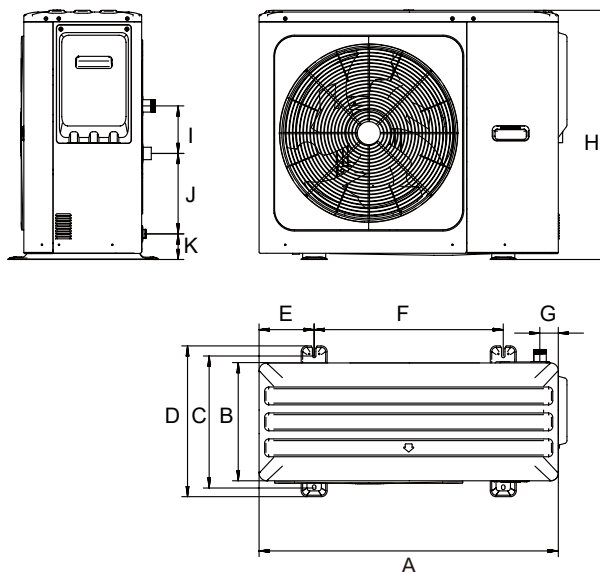
Τοποθετήστε τη μονάδα αρκετά υψηλότερα από το έδαφος για να την προστατέψετε και να μην θαφτεί στο χιόνι. (Το ύψος του βάθρου πρέπει να είναι μεγαλύτερο από το μεγαλύτερο πάχος του χιονιού που έχει καταγραφεί στην περιοχή συν 10 cm ή περισσότερο)

## 6.2 Επιλογή θέσης σε απευθείας ηλιακό φως

Καθώς η εξωτερική θερμοκρασία υπολογίζεται μέσω του αισθητήρα θερμοκρασίας περιβάλλοντος της μονάδας, βεβαιωθείτε ότι εγκαθιστάτε την μονάδα στη σκιά ή κάτω από στέγαστρο για την αποφυγή της άμεσης ηλιακής ακτινοβολίας, έτσι ώστε να μην επηρεάζεται από την ηλιακή θερμότητα. Ενδέχεται να υπάρχουν και άλλοι τρόποι προστασίας της μονάδας.

## 7 ΠΡΟΦΥΛΑΞΕΙΣ ΣΧΕΤΙΚΑ ΜΕ ΤΗΝ ΕΓΚΑΤΑΣΤΑΣΗ

### 7.1 Διαστάσεις

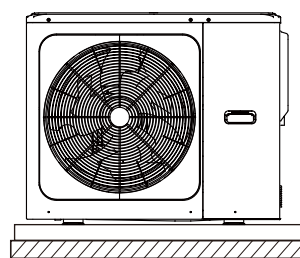
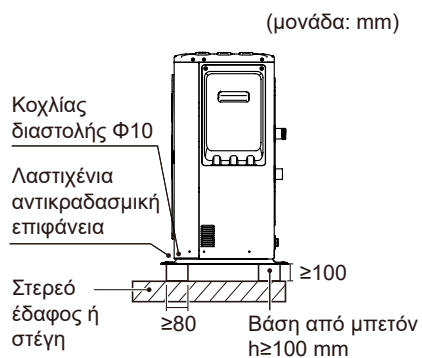


(μονάδα: mm)

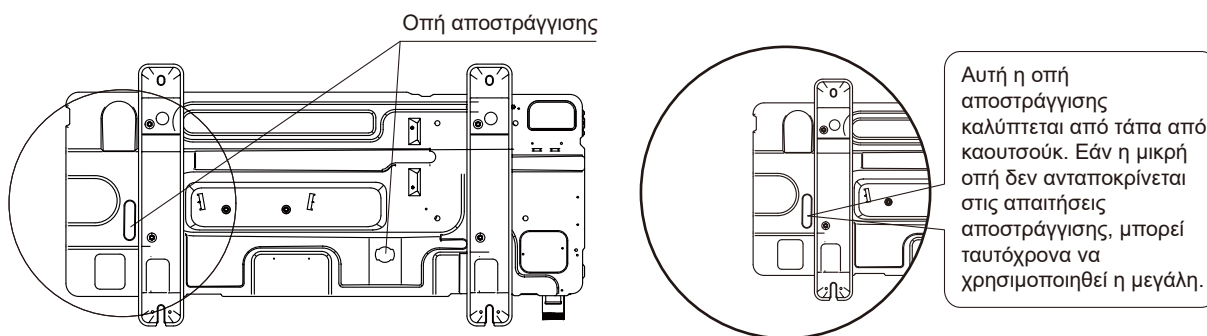
Μοντέλο	A	B	C	D	E	F	G	H	I	J	K
5-16 kW	1040	410	458	523	191	656	64	865	165	279	89

### 7.2 Απαιτήσεις εγκατάστασης

- Ελέγξτε την αντοχή και τη στάθμη του εδάφους εγκατάστασης ώστε η μονάδα να μην προκαλεί δονήσεις ή θόρυβο κατά τη λειτουργία της.
- Ακολουθώντας την απεικόνιση της βάσης στην εικόνα, στερεώστε τη μονάδα με ασφάλεια χρησιμοποιώντας κοχλίες αγκύρωσης. (Ετοιμάστε τέσσερα σετ κοχλιών διαστολής, παξιμαδιών και ροδελών Φ10, τα οποία θα βρείτε στην αγορά.)
- Βιδώστε τους κοχλίες αγκύρωσης έως ότου το μήκος τους από την επιφάνεια της βάσης να είναι 20 mm.



## 7.3 Θέση οπής αποστράγγισης



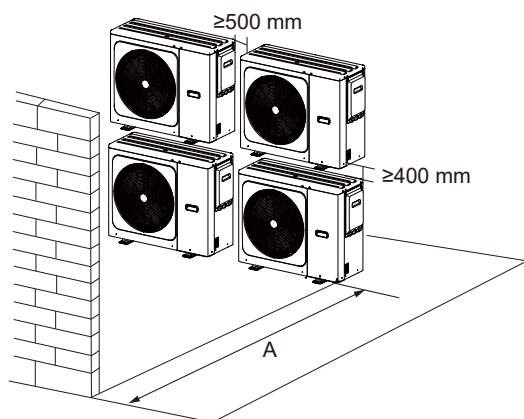
### ΣΗΜΕΙΩΣΗ

Είναι απαραίτητη η εγκατάσταση ηλεκτρικού θερμαντικού ιμάντα εάν δεν είναι δυνατή η αποστράγγιση του νερού σε χαμηλές θερμοκρασίες ακόμη και αν η μεγάλη οπή αποστράγγισης είναι ανοιχτή.

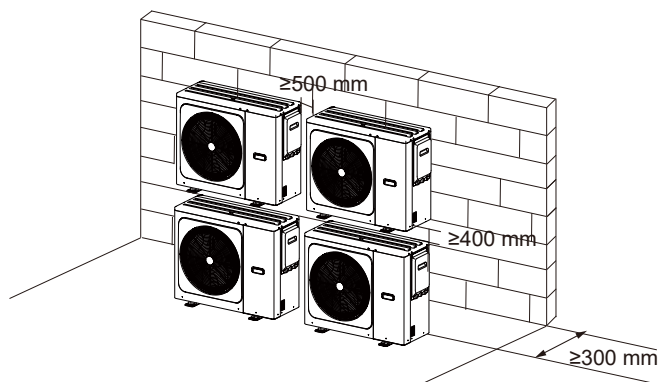
## 7.4 Απαιτήσεις χώρου σέρβις

### 7.4.1 Σε περίπτωση τοποθέτησης σε στοίβαξη

1) Σε περίπτωση που υπάρχουν εμπόδια μπροστά από την πλευρά της εξόδου αέρα.



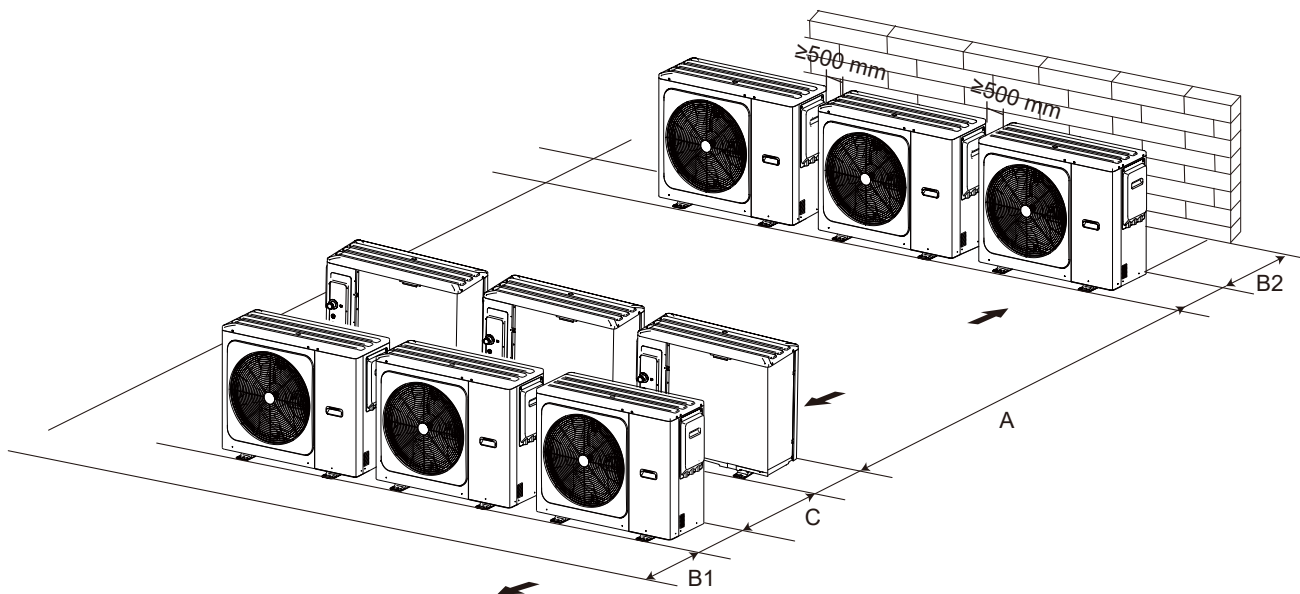
2) Σε περίπτωση που υπάρχουν εμπόδια μπροστά από την πλευρά της εισόδου αέρα.



Μονάδα	A (mm)
5~9 kW	≥1000
12~16 kW	≥1500

### 7.4.2 Σε περίπτωση τοποθέτησης σε πολλές σειρές (για χρήση στο επάνω μέρος σκεπής κ.λπ.)

Σε περίπτωση τοποθέτησης πολλών μονάδων σε πλευρική σύνδεση ανά σειρά.

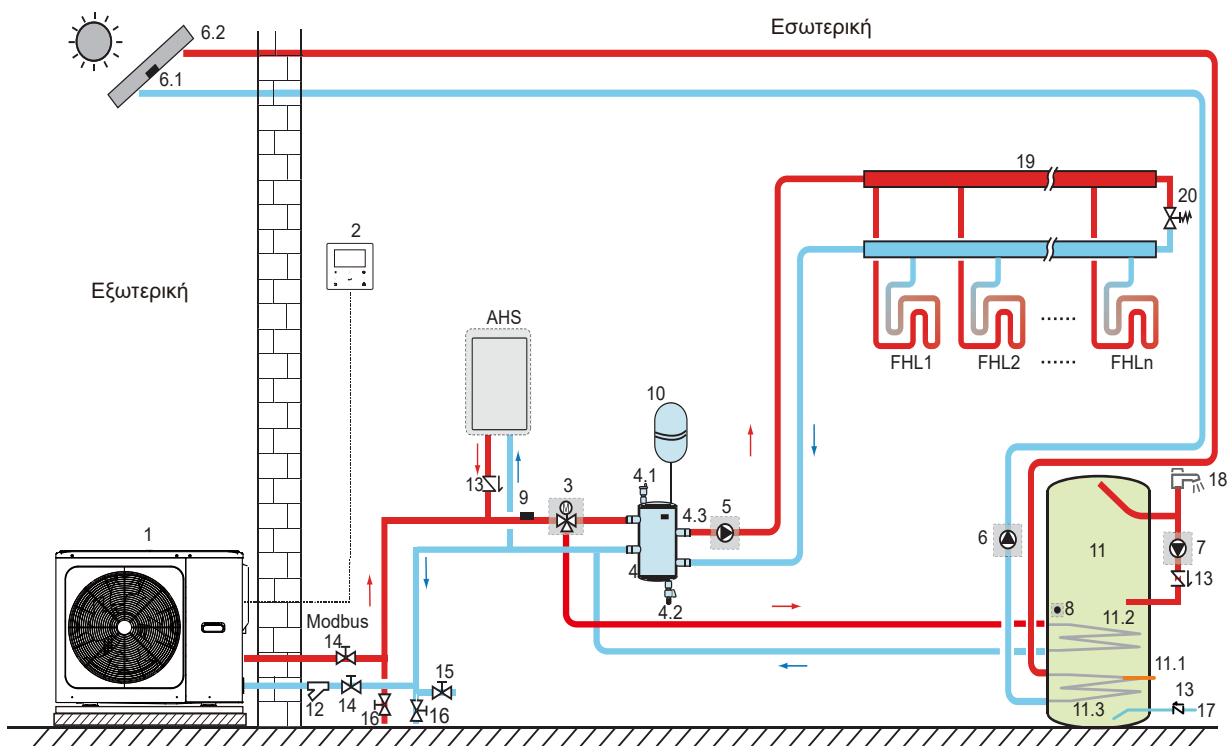


Μονάδα	A (mm)	B1 (mm)	B2 (mm)	C (mm)
5~9 kW	≥2500	≥1000	≥300	≥600
12~16 kW	≥3000	≥1500		

## 8 ΤΥΠΙΚΕΣ ΕΦΑΡΜΟΓΕΣ

Τα παραδείγματα εφαρμογών παρακάτω προορίζονται αποκλειστικά για λόγους απεικόνισης.

### 8.1 Εφαρμογή 1



Κωδικός	Μονάδα διάταξης	Κωδικός	Μονάδα διάταξης
1	Κύρια μονάδα	11	Δεξαμενή ζεστού νερού χρήσης (Δεν παρέχεται με τη μονάδα)
2	Διεπαφή χρήστη	11.1	TBH: Ενισχυτικός θερμαντήρας δεξαμενής ζεστού νερού χρήσης (Δεν παρέχεται με τη μονάδα)
3	SV1: Τρίοδη βαλβίδα (Δεν παρέχεται με τη μονάδα)	11.2	Πηνίο 1, εναλλάκτης θερμότητας για αντλία θερμότητας
4	Δεξαμενή απόσβεσης (Δεν παρέχεται με τη μονάδα)	11.3	Πηνίο 2, εναλλάκτης θερμότητας για ηλιακή ενέργεια
4.1	Βαλβίδα αυτόματης εξαέρωσης	12	Φίλτρο (Παρελκόμενο)
4.2	Βαλβίδα αποστράγγισης	13	Βαλβίδα ελέγχου (Δεν παρέχεται με τη μονάδα)
4.3	Tbt: Αισθητήρας ανώτερης θερμοκρασίας δεξαμενής απόσβεσης (Προαιρετικό)	14	Βαλβίδα διακοπής (Δεν παρέχεται με τη μονάδα)
5	P_o: Εξωτερικός κυκλοφορητής (Δεν παρέχεται με τη μονάδα)	15	Βαλβίδα πλήρωσης (Δεν παρέχεται με τη μονάδα)
6	P_s: Ηλιακή αντλία (Δεν παρέχεται με τη μονάδα)	16	Βαλβίδα αποστράγγισης (Δεν παρέχεται με τη μονάδα)
6.1	Tsolar: Αισθητήρας ηλιακής θερμοκρασίας (Προαιρετικό)	17	Σωλήνας εισόδου νερού βρύσης (Δεν παρέχεται με τη μονάδα)
6.2	Ηλιακό πάνελ (Δεν παρέχεται με τη μονάδα)	18	Βρύση ζεστού νερού (Δεν παρέχεται με τη μονάδα)
7	P_d: Αντλία σωλήνα ZNX (Δεν παρέχεται με τη μονάδα)	19	Συλλέκτης/διανομέας (Δεν παρέχεται με τη μονάδα)
8	T5: Αισθητήρας θερμοκρασίας δεξαμενής ζεστού νερού χρήσης (Παρελκόμενο)	20	Βαλβίδα παράκαμψης (Δεν παρέχεται με τη μονάδα)
9	T1: Αισθητήρας θερμοκρασίας συνολικής ροής νερού (Προαιρετικό)	FHL	Κύκλωμα ενδοδαπέδιας θέρμανσης (Δεν παρέχεται με τη μονάδα)
10	Δοχείο διαστολής (Δεν παρέχεται με τη μονάδα)	1...n	
		AHS	Βοηθητική πηγή θερμότητας (Δεν παρέχεται με τη μονάδα)

- **Θέρμανση χώρου**  
Το σήμα ON/OFF, η λειτουργία και η θερμοκρασία ρυθμίζονται στη διεπαφή χρήστη. Η αντλία P\_o συνεχίζει να λειτουργεί όσο η μονάδα είναι ΕΝΕΡΓΟΠΟΙΗΜΕΝΗ για θέρμανση χώρου, η βαλβίδα SV1 συνεχίζει να είναι ΑΠΕΝΕΡΓΟΠΟΙΗΜΕΝΗ.
- **Θέρμανση νερού χρήσης**  
Το σήμα ON/OFF και η επιθυμητή θερμοκρασία νερού δεξαμενής (T5S) ρυθμίζονται στη διεπαφή χρήστη. Η αντλία P\_o σταματά να λειτουργεί όσο η μονάδα είναι ΕΝΕΡΓΟΠΟΙΗΜΕΝΗ για θέρμανση νερού χρήσης, η βαλβίδα SV1 συνεχίζει να είναι ΕΝΕΡΓΟΠΟΙΗΜΕΝΗ.
- **Έλεγχος AHS (βοηθητική πηγή θερμότητας)**  
Η λειτουργία AHS ρυθμίζεται στη διεπαφή χρήστη. (Η λειτουργία AHS μπορεί να οριστεί ως έγκυρη ή μη έγκυρη στην επιλογή "ΕΞΩΤΕΡΙΚΗ ΠΗΓΗ" της λειτουργίας "ΓΙΑ ΕΓΚΑΤΑΣΤΑΤ".)  
1) Όταν η AHS οριστεί ως έγκυρη μόνο για λειτουργία θέρμανσης, η ενεργοποίηση της AHS είναι δυνατή με τους παρακάτω τρόπους:  
a. Ενεργοποιήστε την AHS μέσω της λειτουργίας BACKHEATER στη διεπαφή χρήστη.  
b. Η AHS θα ενεργοποιηθεί αυτόματα εάν η αρχική θερμοκρασία νερού είναι υπερβολικά χαμηλή ή η επιθυμητή θερμοκρασία νερού είναι υπερβολικά υψηλή, σε χαμηλή θερμοκρασία περιβάλλοντος.  
Η αντλία P\_o συνεχίζει να λειτουργεί όσο η AHS είναι ΕΝΕΡΓΟΠΟΙΗΜΕΝΗ, η βαλβίδα SV1 συνεχίζει να είναι ΑΠΕΝΕΡΓΟΠΟΙΗΜΕΝΗ.  
2) Όταν η AHS οριστεί ως έγκυρη για τη λειτουργία θέρμανσης και τη λειτουργία ZNX. Στη λειτουργία θέρμανσης, ο έλεγχος AHS είναι ίδιος με το μέρος 1). Στη λειτουργία ZNX, η AHS θα ενεργοποιηθεί αυτόματα όταν η αρχική θερμοκρασία νερού χρήσης T5 είναι υπερβολικά χαμηλή ή η επιθυμητή θερμοκρασία νερού χρήσης είναι υπερβολικά υψηλή, σε χαμηλή θερμοκρασία περιβάλλοντος. Η P\_o συνεχίζει να λειτουργεί, η βαλβίδα SV1 συνεχίζει να είναι ΕΝΕΡΓΟΠΟΙΗΜΕΝΗ.  
3) Όταν η AHS οριστεί ως έγκυρη, η ρύθμιση M1M2 μπορεί να οριστεί ως έγκυρη στη διεπαφή χρήστη. Στη λειτουργία θέρμανσης, η AHS θα ενεργοποιηθεί εάν κλείσει η ξηρή επαφή MIM2. Η λειτουργία αυτή δεν είναι έγκυρη στη λειτουργία ZNX.
- **Έλεγχος TBH (ενισχυτικός θερμαντήρας δεξαμενής)**  
Η λειτουργία TBH ρυθμίζεται στη διεπαφή χρήστη. (Η λειτουργία TBH μπορεί να οριστεί ως έγκυρη ή μη έγκυρη στην επιλογή "ΕΞΩΤΕΡΙΚΗ ΠΗΓΗ" της λειτουργίας "ΓΙΑ ΕΓΚΑΤΑΣΤΑΤ".)  
1) Όταν ο TBH οριστεί ως έγκυρος, ο TBH μπορεί να ενεργοποιηθεί μέσω της λειτουργίας ΗΛΑΝΤΙΣΤΑΣ στη διεπαφή χρήστη. Σε λειτουργία ZNX, ο TBH θα ενεργοποιηθεί αυτόματα όταν η αρχική θερμοκρασία νερού χρήσης T5 είναι υπερβολικά χαμηλή ή η επιθυμητή θερμοκρασία νερού χρήσης είναι υπερβολικά υψηλή, σε χαμηλή θερμοκρασία περιβάλλοντος.  
2) Όταν η AHS οριστεί ως έγκυρη, η ρύθμιση M1M2 μπορεί να οριστεί ως έγκυρη στη διεπαφή χρήστη. Ο TBH θα ενεργοποιηθεί εάν κλείσει η ξηρή επαφή MIM2.
- **Έλεγχος ηλιακής ενέργειας**  
Η υδραυλική μονάδα αναγνωρίζει το σήμα ηλιακής ενέργειας υπολογίζοντας την τιμή Tsolar ή λαμβάνοντας σήμα SL1SL2 από τη διεπαφή χρήστη. Η μέθοδος αναγνώρισης μπορεί να ρυθμιστεί μέσω της επιλογής ΕΙΣ ΗΛΙΑΚΟ στη διεπαφή χρήστη.  
1) Όταν ο Tsolar έχει οριστεί ως έγκυρος, η ηλιακή ενέργεια ΕΝΕΡΓΟΠΟΙΕΙΤΑΙ όταν η τιμή του Tsolar είναι αρκετά υψηλή και τίθεται σε λειτουργία η P\_s. Η ηλιακή ενέργεια ΑΠΕΝΕΡΓΟΠΟΙΕΙΤΑΙ όταν η τιμή του Tsolar είναι χαμηλή, και διακόπτεται η λειτουργία της P\_s.  
2) Όταν ο έλεγχος SL1SL2 έχει οριστεί ως έγκυρος, η ηλιακή ενέργεια ΕΝΕΡΓΟΠΟΙΕΙΤΑΙ μετά τη λήψη του σήματος της ηλιακής μονάδας από τη διεπαφή χρήστη, και τίθεται σε λειτουργία η P\_s. Χωρίς σήμα ηλιακής μονάδας. Η ηλιακή ενέργεια ΑΠΕΝΕΡΓΟΠΟΙΕΙΤΑΙ και διακόπτεται η λειτουργία της P\_s.

## ΠΡΟΣΟΧΗ

Η υψηλότερη θερμοκρασία νερού εξόδου μπορεί να φτάσει τους 70°C. Αποφύγετε τα εγκαύματα.

## ΣΗΜΕΙΩΣΗ

Βεβαιωθείτε ότι η τρίοδη βαλβίδα (SV1) είναι εγκατεστημένη σωστά. Για περισσότερες λεπτομέρειες, ανατρέξτε στην ενότητα 9.6.6 "Σύνδεση άλλων εξαρτημάτων".

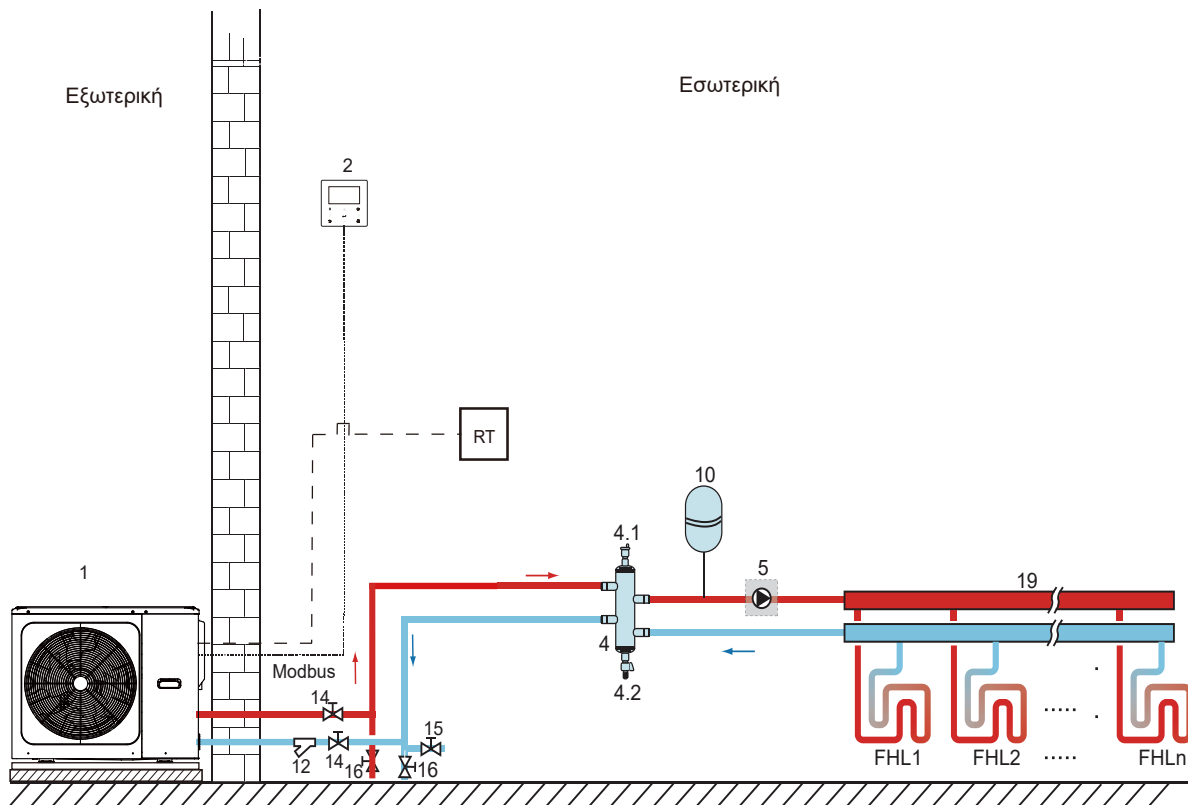
Σε εξαιρετικά χαμηλή θερμοκρασία περιβάλλοντος, η θέρμανση του ζεστού νερού χρήσης γίνεται αποκλειστικά από το TBH και έτσι διασφαλίζεται ότι η αντλία θερμότητας μπορεί να χρησιμοποιηθεί για τη θέρμανση του χώρου στο έπακρο των δυνατοτήτων της.

Αναλυτικά στοιχεία για τη διαμόρφωση της δεξαμενής ζεστού νερού για χαμηλές εξωτερικές θερμοκρασίες (T4DHWMIN) μπορείτε να δείτε στις "ΡΥΘΜΙΣΕΙΣ ZNX" της λειτουργίας "ΓΙΑ ΕΓΚΑΤΑΣΤΑΤ".

## 8.2 Εφαρμογή 2

Ο έλεγχος ΘΕΡΜΟΣΤΑΤΗΣ για τη θέρμανση ή την ψύξη χώρου πρέπει να ρυθμιστεί στη διεπαφή χρήστη. Μπορεί να ρυθμιστεί με τρεις τρόπους: MODE SET/MΙΑ ΖΩΝΗ/ΔΙΠΛΗ ΖΩΝΗ. Η μονάδα μπορεί να συνδεθεί σε θερμοστάτη χώρου χαμηλής τάσης.

### 8.2.1 Έλεγχος μίας ζώνης

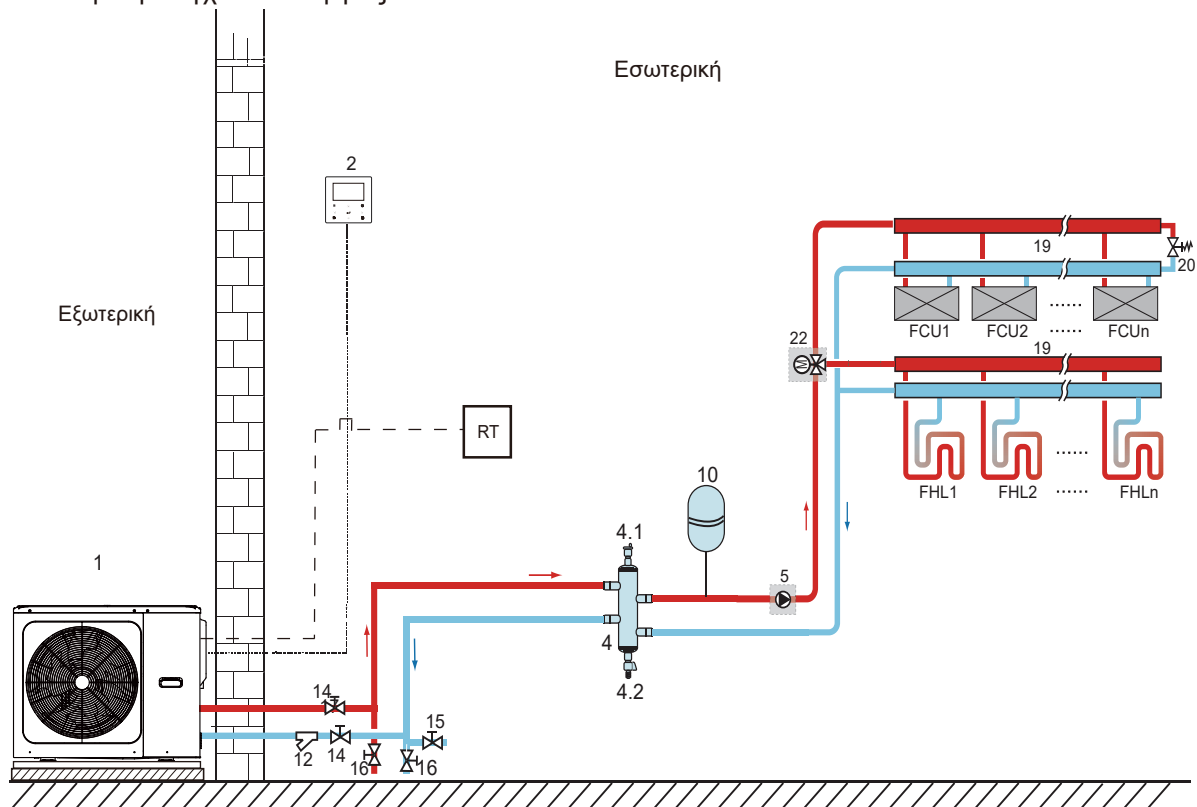


Κωδικός	Μονάδα διάταξης	Κωδικός	Μονάδα διάταξης
1	Κύρια μονάδα	12	Φίλτρο (Παρελκόμενο)
2	Διεπαφή χρήστη	14	Βαλβίδα διακοπής (Δεν παρέχεται με τη μονάδα)
4	Δεξαμενή απόσβεσης (Δεν παρέχεται με τη μονάδα)	15	Βαλβίδα πλήρωσης (Δεν παρέχεται με τη μονάδα)
4.1	Βαλβίδα αυτόματης εξαέρωσης	16	Βαλβίδα αποστράγγισης (Δεν παρέχεται με τη μονάδα)
4.2	Βαλβίδα αποστράγγισης	19	Συλλέκτης/διανομέας (Δεν παρέχεται με τη μονάδα)
5	P_o: Εξωτερικός κυκλοφορητής (Δεν παρέχεται με τη μονάδα)	RT	Θερμοστάτης χώρου χαμηλής τάσης (Δεν παρέχεται με τη μονάδα)
10	Δοχείο διαστολής (Δεν παρέχεται με τη μονάδα)	FHL 1...n	Κύκλωμα ενδοδαπέδιας θέρμανσης (Δεν παρέχεται με τη μονάδα)

- **Θέρμανση χώρου**  
Έλεγχος μίας ζώνης: η ρύθμιση ON/OFF της μονάδας ελέγχεται από τον θερμοστάτη χώρου, ενώ ο τρόπος λειτουργίας και η θερμοκρασία νερού εξόδου ρυθμίζονται στη διεπαφή χρήστη. Το σύστημα είναι ενεργοποιημένο όταν το κύκλωμα "H,T" του θερμοστάτη συνεχίζει να κλείνει για 15 δευτερόλεπτα. Όταν το κύκλωμα "H,T" συνεχίζει να ανοίγει για 15 δευτερόλεπτα, το σύστημα απενεργοποιείται.
- **Η λειτουργία του κυκλοφορητή**  
Όταν το σύστημα είναι ΕΝΕΡΓΟΠΟΙΗΜΕΝΟ, που σημαίνει ότι κύκλωμα "H,T" του θερμοστάτη κλείνει, η αντλία P\_o ξεκινά να λειτουργεί. Όταν το σύστημα είναι ΑΠΕΝΕΡΓΟΠΟΙΗΜΕΝΟ, που σημαίνει το κύκλωμα "H,T" κλείνει, διακόπτεται η λειτουργία της αντλίας P\_o.



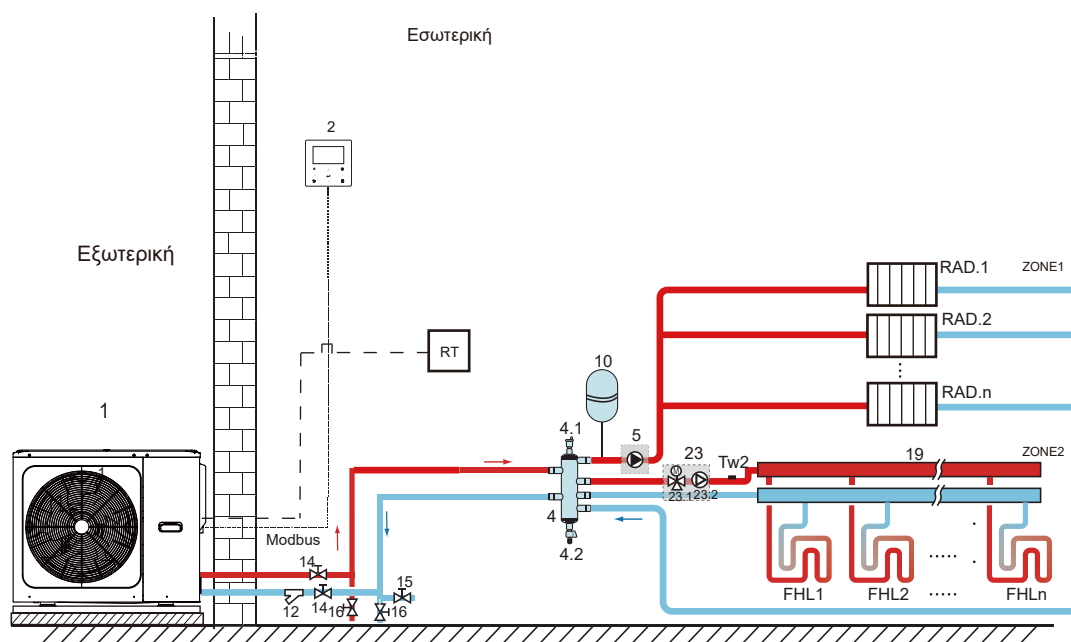
## 8.2.2 Ρύθμιση ελέγχου λειτουργίας



Κωδικός	Μονάδα διάταξης	Κωδικός	Μονάδα διάταξης
1	Κύρια μονάδα	15	Βαλβίδα πλήρωσης (Δεν παρέχεται με τη μονάδα)
2	Διεπαφή χρήστη	16	Βαλβίδα αποστράγγισης (Δεν παρέχεται με τη μονάδα)
4	Δεξαμενή απόσβεσης (Δεν παρέχεται με τη μονάδα)	19	Συλλέκτης/διανομέας
4.1	Βαλβίδα αυτόματης εξαέρωσης	20	Βαλβίδα παράκαμψης (Δεν παρέχεται με τη μονάδα)
4.2	Βαλβίδα αποστράγγισης	22	SV2: Τρίοδη βαλβίδα (Δεν παρέχεται με τη μονάδα)
5	P_o: Εξωτερικός κυκλοφορητής (Δεν παρέχεται με τη μονάδα)	RT	Θερμοστάτης χώρου χαμηλής τάσης
10	Δοχείο διαστολής (Δεν παρέχεται με τη μονάδα)	FHL 1...n	Κύκλωμα ενδοδαπέδιας θέρμανσης (Δεν παρέχεται με τη μονάδα)
12	Φίλτρο (Παρελκόμενο)	FCU 1...n	Μονάδα fan coil (Δεν παρέχεται με τη μονάδα)
14	Βαλβίδα διακοπής (Δεν παρέχεται με τη μονάδα)		

- **Θέρμανση χώρου**  
Ο τρόπος λειτουργίας και η ενεργοποίηση/απενεργοποίηση της μονάδας ρυθμίζονται μέσω του θερμοστάτη χώρου και η θερμοκρασία νερού ρυθμίζεται στη διεπαφή χρήστη.
  - 1) Όταν το κύκλωμα "CL" του θερμοστάτη συνεχίζει να κλείνει για 15 δευτερόλεπτα, το σύστημα θα λειτουργεί σύμφωνα με τη ρύθμιση της λειτουργίας προτεραιότητας στη διεπαφή χρήστη.
  - 2) Όταν το κύκλωμα "CL" του θερμοστάτη συνεχίζει να ανοίγει για 15 δευτερόλεπτα και το κύκλωμα "HT" κλείνει, το σύστημα θα λειτουργεί σύμφωνα με τη ρύθμιση της λειτουργίας μη προτεραιότητας στη διεπαφή χρήστη.
  - 3) Όταν το κύκλωμα "HT" του θερμοστάτη συνεχίζει να ανοίγει για 15 δευτερόλεπτα και το κύκλωμα "CL" ανοίγει, το σύστημα θα απενεργοποιηθεί.
  - 4) Όταν το κύκλωμα "CL" του θερμοστάτη συνεχίζει να ανοίγει για 15 δευτερόλεπτα και το κύκλωμα "HT" ανοίγει, το σύστημα θα απενεργοποιηθεί.
- **Η λειτουργία του κυκλοφορητή και της βαλβίδας**
  - 1) Όταν το σύστημα βρίσκεται σε λειτουργία ψύξης, η βαλβίδα SV2 παραμένει απενεργοποιημένη και η αντλία P\_o αρχίζει να λειτουργεί.
  - 2) Όταν το σύστημα βρίσκεται σε λειτουργία θέρμανσης, η βαλβίδα SV2 παραμένει ενεργοποιημένη και η αντλία P\_o αρχίζει να λειτουργεί.

### 8.2.3 Έλεγχος διπλής ζώνης



Κωδικός	Μονάδα διάταξης	Κωδικός	Μονάδα διάταξης
1	Κύρια μονάδα	16	Βαλβίδα αποστράγγισης (Δεν παρέχεται με τη μονάδα)
2	Διεπαφή χρήστη	19	Συλλέκτης/διανομέας (Δεν παρέχεται με τη μονάδα)
4	Δεξαμενή απόσβεσης (Δεν παρέχεται με τη μονάδα)	23	Σταθμός ανάμιξης (Δεν παρέχεται με τη μονάδα)
4.1	Βαλβίδα αυτόματης εξαέρωσης	23.1	SV3: Βαλβίδα ανάμιξης (Δεν παρέχεται με τη μονάδα)
4.2	Βαλβίδα αποστράγγισης	23.2	P_c: Κυκλοφορητής ζώνης 2 (Δεν παρέχεται με τη μονάδα)
5	P_o: Κυκλοφορητής ζώνης 1 (Δεν παρέχεται με τη μονάδα)	RT	Θερμοστάτης χώρου χαμηλής τάσης (Δεν παρέχεται με τη μονάδα)
10	Δοχείο διαστολής (Δεν παρέχεται με τη μονάδα)	Tw2	Αισθητήρας θερμοκρασίας ροής νερού Ζώνης 2 (Προαιρετικό)
12	Φίλτρο (Παρελκόμενο)	FHL 1...n	Κύκλωμα ενδοδαπέδιας θέρμανσης (Δεν παρέχεται με τη μονάδα)
14	Βαλβίδα διακοπής (Δεν παρέχεται με τη μονάδα)	RAD. 1...n	Θερμαντικό σώμα (Δεν παρέχεται με τη μονάδα)
15	Βαλβίδα πλήρωσης (Δεν παρέχεται με τη μονάδα)		

#### • Θέρμανση χώρου

Η ζώνη 1 μπορεί να λειτουργεί σε λειτουργία ψύξης ή θέρμανσης, ενώ η ζώνη 2 μπορεί να λειτουργήσει μόνο σε λειτουργία θέρμανσης. Ο τρόπος λειτουργίας και η θερμοκρασία νερού ρυθμίζονται στη διεπαφή χρήστη, η ρύθμιση ON/OFF της μονάδας ελέγχεται από τον θερμοστάτη χώρου. Κατά την εγκατάσταση του συστήματος, μόνο οι ακροδέκτες "H,T" πρέπει να συνδεθούν για τον θερμοστάτη στη ζώνη 1, μόνο οι ακροδέκτες "CL" πρέπει να συνδεθούν για τον θερμοστάτη στη ζώνη 2.

- 1) Όταν το κύκλωμα "HT" συνεχίζει να κλείνει για 15 δευτερόλεπτα, η ζώνη 1 ενεργοποιείται. Όταν το κύκλωμα "HT" συνεχίζει να ανοίγει για 15 δευτερόλεπτα, η ζώνη 1 απενεργοποιείται.
- 2) Όταν το κύκλωμα "CL" συνεχίζει να κλείνει για 15 δευτερόλεπτα, η ζώνη 2 ενεργοποιείται. Όταν το κύκλωμα "CL" συνεχίζει να ανοίγει για 15 δευτερόλεπτα, η ζώνη 2 απενεργοποιείται.

#### • Η λειτουργία του κυκλοφορητή και της βαλβίδας

Όταν η ζώνη 1 είναι ενεργοποιημένη, το P\_o αρχίζει να λειτουργεί, ενώ όταν η ζώνη 1 είναι απενεργοποιημένη, το P\_o σταματά να λειτουργεί.

Όταν η ζώνη 2 είναι ενεργοποιημένη, το SV3 αλλάζει μεταξύ ενεργοποίησης και απενεργοποίησης σύμφωνα με τη ρύθμιση TW2, το P\_c διατηρείται ενεργοποιημένο. Όταν η ζώνη 2 είναι απενεργοποιημένη, το SV3 απενεργοποιείται και το P\_c σταματά να λειτουργεί.

Τα κυκλώματα ενδοδαπέδιας θέρμανσης απαιτούν χαμηλότερη θερμοκρασία νερού στη λειτουργία θέρμανσης σε σύγκριση με τα θερμαντικά σώματα ή τη μονάδα fan coil. Για την επίτευξη αυτών των δύο ρυθμίσεων, χρησιμοποιείται ένας σταθμός ανάμιξης για την προσαρμογή της θερμοκρασίας νερού σύμφωνα με τις απαιτήσεις των κυκλωμάτων ενδοδαπέδιας θέρμανσης. Τα θερμαντικά σώματα συνδέονται απευθείας στο κύκλωμα νερού της μονάδας και στα κυκλώματα ενδοδαπέδιας θέρμανσης μετά τον σταθμό ανάμιξης. Ο σταθμός ανάμιξης ελέγχεται από τη μονάδα.

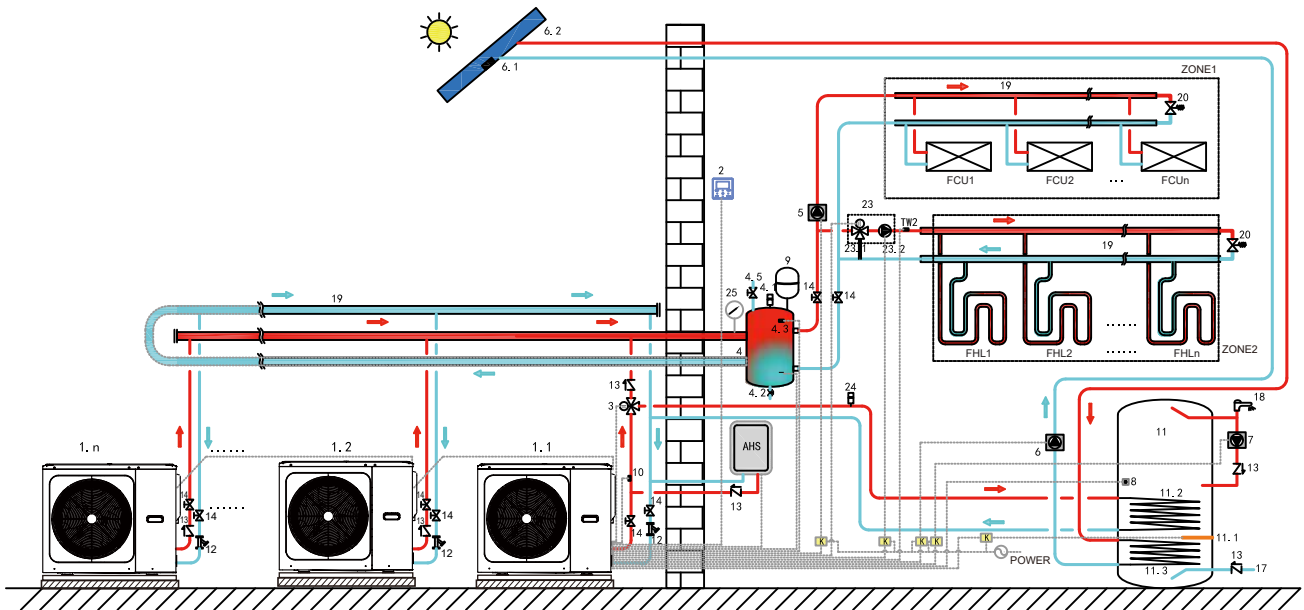
#### ⚠ ΠΡΟΣΟΧΗ

1) Βεβαιωθείτε ότι έχετε εγκαταστήσει σωστά τους ακροδέκτες SV2/SV3 της τριόδης βαλβίδας. Ανατρέξτε στην ενότητα 9.6.6 "Σύνδεση άλλων εξαρτημάτων".

2) Βεβαιωθείτε ότι η συνδεσμολογία του θερμοστάτη χώρου είναι σωστή. Ανατρέξτε στην ενότητα 9.6.6 "Σύνδεση άλλων εξαρτημάτων".

Η βαλβίδα αποστράγγισης πρέπει να εγκατασταθεί στη χαμηλότερη θέση του συστήματος σωληνώσεων.

### 8.3 Σύστημα CASCADE



Κωδικός	Μονάδα διάταξης	Κωδικός	Μονάδα διάταξης	Κωδικός	Μονάδα διάταξης
1.1	Κύρια μονάδα	5	P_O: Εξωτερικός κυκλοφορητής (Δεν παρέχεται με τη μονάδα)	11.1	ΤΒΗ: Ενισχυτικός θερμαντήρας δεξαμενής ζεστού νερού χρήσης
1.2...n	Δευτερεύουσα μονάδα	6	P_s: Ηλιακή αντλία (Δεν παρέχεται με τη μονάδα)	11.2	Πηνίο 1, εναλλάκτης θερμότητας για αντλία θερμότητας
2	Διεπαφή χρήση	6.1	Tsolar: Αισθητήρας ηλιακής θερμοκρασίας (Προαιρετικό)	11.3	Πηνίο 2, εναλλάκτης θερμότητας για ηλιακή ενέργεια
3	SV1: Τρίοδη βαλβίδα (Δεν παρέχεται με τη μονάδα)	6.2	Ηλιακό πάνελ (Δεν παρέχεται με τη μονάδα)	12	Φίλτρο (Παρελκόμενο)
4	Δεξαμενή απόσβεσης (Δεν παρέχεται με τη μονάδα)	7	P_D: Αντλία σωλήνα ΖΝΧ (Δεν παρέχεται με τη μονάδα)	13	Βαλβίδα ελέγχου (Δεν παρέχεται με τη μονάδα)
4.1	Βαλβίδα αυτόματης εξαέρωσης	8	T5: Αισθητήρας θερμοκρασίας δεξαμενής ζεστού νερού χρήσης (Παρελκόμενο)	14	Βαλβίδα διακοπής (Δεν παρέχεται με τη μονάδα)
4.2	Βαλβίδα αποστράγγισης	9	Δοχείο διαστολής (Δεν παρέχεται με τη μονάδα)	17	Σωλήνας εισόδου νερού βρύσης (Δεν παρέχεται με τη μονάδα)
4.3	Tbt: Αισθητήρας ανώτερης θερμοκρασίας δεξαμενής απόσβεσης (Προαιρετικό)	10	T1: Αισθητήρας θερμοκρασίας συνολικής ροής νερού (Προαιρετικό)	18	Βρύση ζεστού νερού (Δεν παρέχεται με τη μονάδα)
4.5	Βαλβίδα πλήρωσης	11	Δεξαμενή ζεστού νερού χρήσης (Δεν παρέχεται με τη μονάδα)	19	Συλλέκτης/διανομέας (Δεν παρέχεται με τη μονάδα)

20	Βαλβίδα παράκαμψης (Δεν παρέχεται με τη μονάδα)	25	Μανόμετρο νερού (Δεν παρέχεται με τη μονάδα)	ZONE1	Η λειτουργία ψύξης ή θέρμανσης χώρου
23	Σταθμός ανάμιξης (Δεν παρέχεται με τη μονάδα)	TW2	Αισθητήρας θερμοκρασίας ροής νερού Ζώνης 2 (Προαιρετικό)	ZONE2	Μόνο η λειτουργία θέρμανσης χώρου
23.1	sV3: Βαλβίδα ανάμιξης (Δεν παρέχεται με τη μονάδα)	FCU 1...n	Μονάδα fan coil (Δεν παρέχεται με τη μονάδα)	AHS	Βοηθητική πηγή θερμότητας (Δεν παρέχεται με τη μονάδα)
23.2	P_C: Κυκλοφορητής ζώνης 2 (Δεν παρέχεται με τη μονάδα)	FHL 1...n	Κύκλωμα ενδοδαπέδιας θέρμανσης (Δεν παρέχεται με τη μονάδα)		
24	Βαλβίδα αυτόματης εξαέρωσης (Δεν παρέχεται με τη μονάδα)	K	Επαφάας (Δεν παρέχεται με τη μονάδα)		

#### • Θέρμανση νερού χρήσης

Μόνο η κύρια μονάδα μπορεί να λειτουργήσει στη λειτουργία ZNX. Η ρύθμιση T5S ορίζεται στη διεπαφή χρήστη. Στη λειτουργία ZNX, η ρύθμιση SV1 διατηρείται σε ON. Όταν η κύρια μονάδα λειτουργεί στην επιλογή ZNX, οι δευτερεύουσες μονάδες μπορούν να λειτουργούν σε λειτουργία ψύξης/θέρμανσης.

#### • Θέρμανση δευτερεύουσας μονάδας

Όλες οι δευτερεύουσες μονάδες μπορούν να λειτουργούν σε λειτουργία θέρμανσης χώρου. Ο τρόπος λειτουργίας και η ρύθμιση θερμοκρασίας ορίζονται στη διεπαφή χρήστη. Εξαιτίας των αλλαγών της εξωτερικής θερμοκρασίας και των απαιτούμενων φορτίων εσωτερικά, μπορούν να λειτουργούν πολλές εξωτερικές μονάδες σε διαφορετικούς χρόνους.

Στη λειτουργία ψύξης, η βαλβίδα SV3 και η αντλία P\_C συνεχίζουν να είναι απενεργοποιημένες, και η αντλία P\_O συνεχίζει να είναι ενεργοποιημένη.

Στη λειτουργία θέρμανσης, όταν λειτουργούν ταυτόχρονα η ΖΩΝΗ1 και η ΖΩΝΗ2, οι αντλίες P\_C και P\_O συνεχίζουν να είναι ενεργοποιημένες, η βαλβίδα SV3 αλλάζει μεταξύ ΕΝΕΡΓΟΠΟΙΗΣΗΣ και ΑΠΕΝΕΡΓΟΠΟΙΗΣΗΣ ανάλογα με τη ρύθμιση TW2.

Στη λειτουργία θέρμανσης, όταν λειτουργεί μόνο η ΖΩΝΗ 1, η αντλία P\_O συνεχίζει να είναι ενεργοποιημένη, και η βαλβίδα SV3 και η αντλία P\_C συνεχίζουν να είναι απενεργοποιημένες.

Στη λειτουργία θέρμανσης, όταν λειτουργεί μόνο η ΖΩΝΗ2, η αντλία P\_O συνεχίζει να είναι απενεργοποιημένη, η αντλία P\_C συνεχίζει να είναι ενεργοποιημένη, η βαλβίδα SV3 αλλάζει μεταξύ ΕΝΕΡΓΟΠΟΙΗΣΗΣ και ΑΠΕΝΕΡΓΟΠΟΙΗΣΗΣ ανάλογα με τη ρύθμιση TW2.

#### • Έλεγχος AHS (Βοηθητική πηγή θερμότητας)

Η λειτουργία AHS ρυθμίζεται στη διεπαφή χρήστη. (Η λειτουργία AHS μπορεί να οριστεί ως έγκυρη ή μη έγκυρη στην επιλογή "ΕΞΩΤΕΡΙΚΗ ΠΗΓΗ" για τη ρύθμιση "ΓΙΑ ΕΓΚΑΤΑΣΤΑΤ"). Ο έλεγχος της AHS γίνεται μόνο από την κύρια μονάδα. Όταν η κύρια μονάδα λειτουργεί σε ZNX, η AHS μπορεί να χρησιμοποιηθεί μόνο για την παραγωγή ζεστού νερού χρήσης. Όταν η κύρια μονάδα λειτουργεί σε θέρμανση, η AHS μπορεί να χρησιμοποιηθεί μόνο για λειτουργία θέρμανσης.

1) Όταν η AHS οριστεί ως έγκυρη μόνο σε λειτουργία θέρμανσης, θα ενεργοποιηθεί στις παρακάτω συνθήκες:

α. Ενεργοποιήστε τη λειτουργία BACKUP HEATER στη διεπαφή χρήστη.

β. Η κύρια μονάδα λειτουργεί σε θέρμανση. Όταν η θερμοκρασία του νερού εισόδου είναι πολύ χαμηλή, ή ενώ η θερμοκρασία περιβάλλοντος είναι πολύ χαμηλή, η επιθυμητή θερμοκρασία νερού εξόδου είναι πολύ υψηλή και η AHS θα ενεργοποιηθεί αυτόματα.

2) Όταν η AHS οριστεί ως έγκυρη σε λειτουργία θέρμανσης και λειτουργία ZNX, θα ενεργοποιηθεί στις παρακάτω συνθήκες:

Όταν η κύρια μονάδα λειτουργεί σε θέρμανση, οι συνθήκες ενεργοποίησης της AHS είναι ίδιες με τις εξής 1) Όταν η κύρια μονάδα λειτουργεί σε ZNX, εάν η θερμοκρασία T5 είναι πολύ χαμηλή ή όταν η θερμοκρασία περιβάλλοντος είναι πολύ χαμηλή, η επιθυμητή θερμοκρασία T5 είναι πολύ υψηλή, η AHS θα ενεργοποιηθεί αυτόματα.

3) Όταν η AHS είναι έγκυρη, και η λειτουργία της AHS ελέγχεται μέσω M1M2. Όταν η M1M2 κλείσει, η AHS ενεργοποιείται. Όταν η κύρια μονάδα λειτουργεί στην επιλογή ZNX, η AHS δεν μπορεί να ενεργοποιηθεί κλείνοντας τη M1M2.

#### • Έλεγχος TBH (Ενισχυτικός θερμαντήρας δεξαμενής)

Η λειτουργία TBH ρυθμίζεται στη διεπαφή χρήστη. (Η λειτουργία TBH μπορεί να οριστεί ως έγκυρη ή μη έγκυρη στην επιλογή "ΕΞΩΤΕΡΙΚΗ ΠΗΓΗ" της ρύθμισης "ΓΙΑ ΕΓΚΑΤΑΣΤΑΤ"). Η TBH ελέγχεται από την κύρια μονάδα. Ανατρέξτε στην ενότητα 8.1 Εφαρμογή 1 για τον έλεγχο της TBH.

#### • Έλεγχος ηλιακής ενέργειας

Η ηλιακή ενέργεια ελέγχεται από την κύρια μονάδα. Ανατρέξτε στην ενότητα 8.1 Εφαρμογή 1 για τον έλεγχο της ηλιακής ενέργειας.

### ΣΗΜΕΙΩΣΗ

1. Το μέγιστο 6 μονάδες μπορούν να συνδεθούν διαδοχικά σε ένα σύστημα. Μία από αυτές είναι κύρια μονάδα και οι άλλες είναι δευτερεύουσες μονάδες. Η κύρια μονάδα και οι δευτερεύουσες μονάδες διακρίνονται από το αν συνδέονται στο ενσύρματο χειριστήριο κατά την ενεργοποίηση. Η μονάδα με ενσύρματο χειριστήριο είναι κύρια μονάδα και οι μονάδες χωρίς ενσύρματο χειριστήριο είναι δευτερεύουσες μονάδες. Μόνο η κύρια μονάδα μπορεί να λειτουργεί στην επιλογή ZNX. Κατά την εγκατάσταση, ελέγξτε το διάγραμμα του συστήματος μετακύλισης λειτουργίας προς τα κάτω και προσδιορίστε την κύρια μονάδα. Πριν από την ενεργοποίηση, αφαιρέστε όλα τα ενσύρματα χειριστήρια των δευτερευουσών μονάδων.

2. SV1,SV2,SV3,P\_O,P\_C,P\_S,T1,T5,TW2,Tbt,Tsolar,SL1SL2,AHS,TBH συνδέονται μόνο στους αντίστοιχους ακροδέκτες στον κύριο πίνακα της κύριας μονάδας.

3. Ο κωδικός δ/σης της δευτερ μονάδας πρέπει να ρυθμιστεί στον διακόπτη DIP της πλακέτας PCB της υδραυλ μονάδας(Βλ. διάγρ ηλεκτρ καλωδίωσης της μονάδας)

4. Προτείνεται να χρησιμοποιήσετε το σύστημα αντίστροφης επιστροφής νερού για να αποφύγετε υδραυλική ανισορροπία μεταξύ κάθε μονάδας σε ένα σύστημα μετακύλισης λειτουργίας προς τα κάτω.

## ⚠ ΠΡΟΣΟΧΗ

1. Στο σύστημα μετακύλισης λειτουργίας προς τα κάτω, ο αισθητήρας Tbt πρέπει να είναι συνδεδεμένος στην κύρια μονάδα και να έχει οριστεί έγκυρο Tbt στη διεπαφή χρήστη, διαφορετικά όλες οι δευτερεύουσες μονάδες δεν θα λειτουργούν.
2. Εάν ο εξωτερικός κυκλοφορητής πρέπει να συνδεθεί σε σειρά στο σύστημα όταν η κεφαλή της εσωτερικής αντλίας νερού δεν επαρκεί, προτείνεται να εγκαταστήσετε εξωτερικό κυκλοφορητή μετά την εξισορροπητική δεξαμενή.
3. Βεβαιωθείτε ότι το μέγιστο διάστημα του χρόνου ενεργοποίησης όλων των μονάδων δεν υπερβαίνει τα 15 λεπτά, αυτό μπορεί να προκαλέσει αποτυχία κανονικής επικοινωνίας των δευτερευουσών μονάδων.
4. Το μέγιστο 6 μονάδες μπορούν να συνδεθούν διαδοχικά σε ένα σύστημα. Όλοι οι κωδ δ/σης δευτερ μονάδων δεν πρέπει είναι ίδιοι και 0#
5. Ο σωλήνας εξόδου κάθε μονάδας πρέπει να είναι εγκατεστημένος μαζί με μια βαλβίδα ελέγχου.

### 8.4 Οι απαιτήσεις όγκου δεξαμενής απόσβεσης

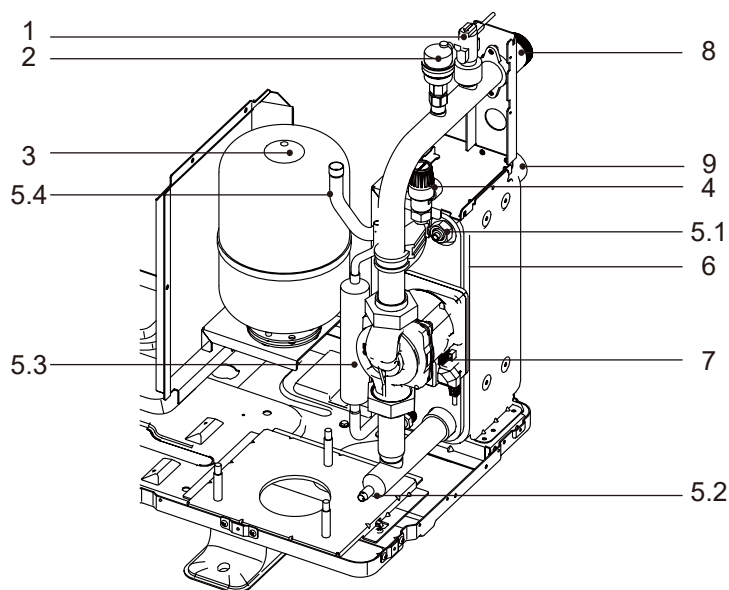
ΑΡ.	μοντέλο	Δεξαμενή απόσβεσης (L)
1	5~9 kW	≥25
2	12~16 kW	≥40
3	Σύστημα μετακύλισης λειτουργίας προς τα κάτω	≥40*n

n: Οι αριθμοί εξωτερικής μονάδας

## 9 ΕΠΙΣΚΟΠΗΣΗ ΜΟΝΑΔΑΣ

### 9.1 Κύρια εξαρτήματα

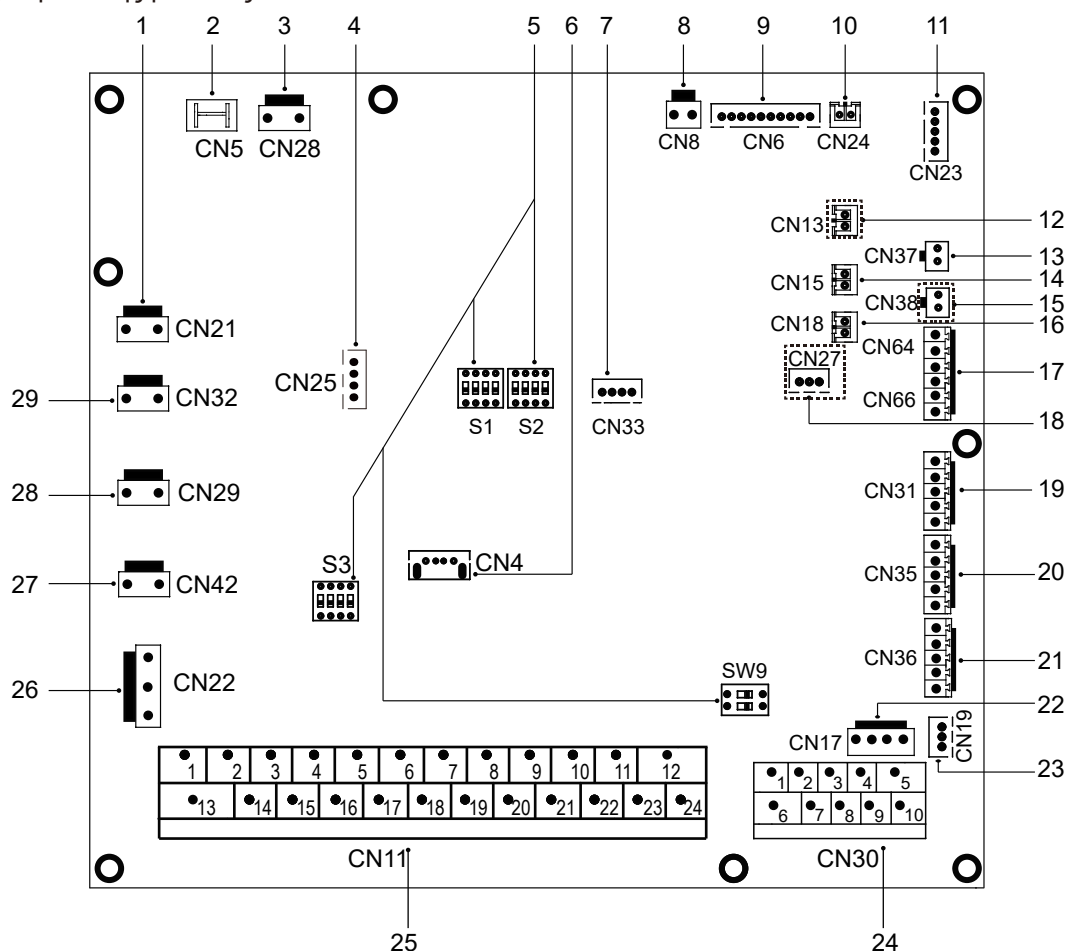
#### 9.1.1 Υδραυλική μονάδα



Κωδικός	Μονάδα διάταξης	Επεξήγηση
1	Διακόπτης ροής	Ανιχνεύει τον ρυθμό ροής νερού ώστε να προστατέψει τον συμπιεστή και την αντλία νερού σε περίπτωση ανεπαρκούς ροής νερού.
2	Βαλβίδα αυτόματης εξαέρωσης	Ο αέρας που απομένει στο κύκλωμα νερού θα αφαιρεθεί αυτόματα από το κύκλωμα.
3	Δοχείο διαστολής	Εξισορροπεί την πίεση του συστήματος νερού.
4	Βαλβίδα εκτόνωσης πίεσης	Αποτρέπει την υπερβολική πίεση νερού ανοίγοντας στα 3 bar και αποβάλλοντας νερό από το κύκλωμα νερού.
5	Αισθητήρας θερμοκρασίας	Τέσσερις αισθητήρες θερμοκρασίας καθορίζουν τη θερμοκρασία νερού και ψυκτικού σε διάφορα σημεία του κυκλώματος νερού. 5.1 -TW-out, 5.2 -Tw-in, 5.3 -T2, 5.4 -T2B
6	Πλακοειδής εναλλάκτης θερμότητας	Μεταφέρει θερμότητα από το ψυκτικό στο νερό.
7	Αντλία	Κυκλοφορεί το νερό στο κύκλωμα νερού.
8	Είσοδος νερού	/
9	Έξοδος νερού	/

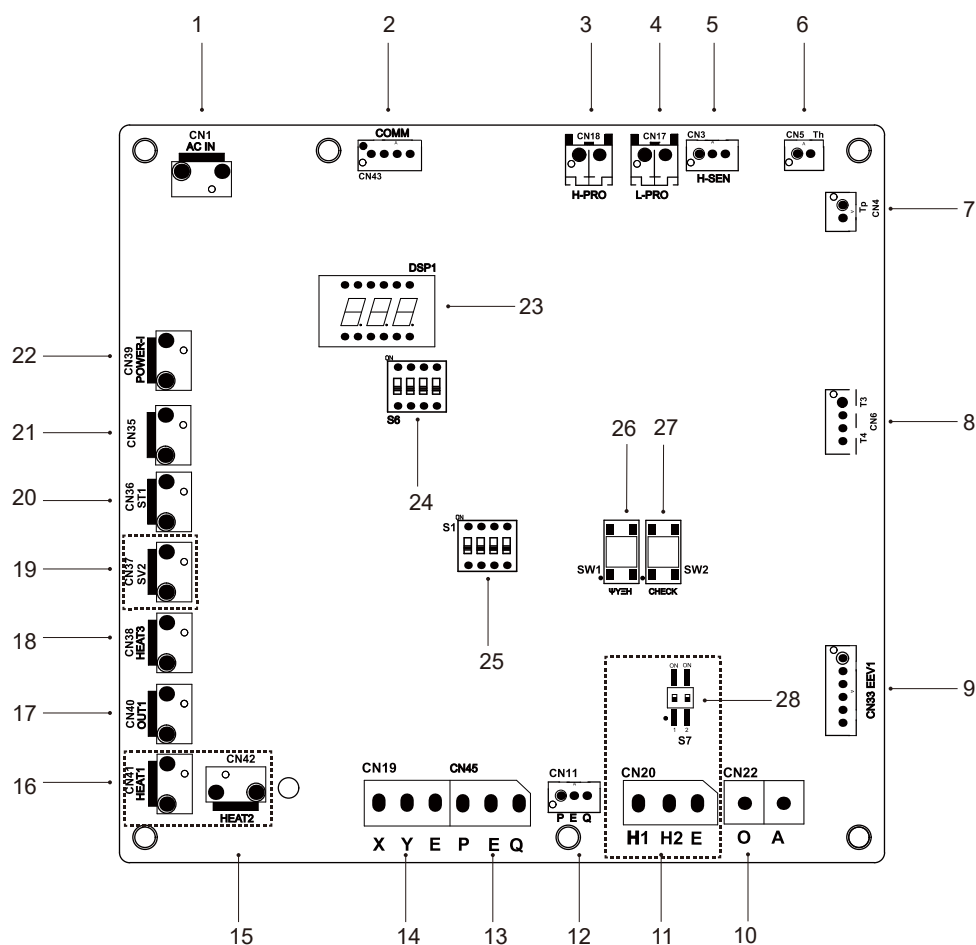
## 9.2 Πίνακας ελέγχου

### 9.2.1 Πίνακας υδραυλικής μονάδας



Διάτξη	Θύρα	Κωδικός	Μονάδα διάταξης	Διάτξη	Θύρα	Κωδικός	Μονάδα διάταξης
1	CN21	POWER	Θύρα για τροφοδοσία ισχύος	18	CN27	HA/HB	Θύρα για επικοινωνία με το ενσύρματο χειριστήριο διαύλου HOME (Δεσμευμένη)
2	CN5	GND	Θύρα για γείωση			10 V GND	Θύρα εξόδου για 0-10 V
3	CN28	PUMP	Θύρα για ισχύ εισόδου αντλίας μεταβλητής ταχύτητας	19	CN31	HT	Θύρα ελέγχου για θερμοστάτη χώρου
4	CN25	DEBUG	Θύρα για προγραμματισμό IC			COM	Θύρα ισχύος για θερμοστάτη χώρου
5	S1,S2,S3,SW9	/	Διακόπτης dip			CL	Θύρα ελέγχου για θερμοστάτη χώρου
6	CN4	USB	Θύρα για προγραμματισμό USB	20	CN35	SG	Θύρα για smart grid (σήμα grid)
7	CN33	/	Θύρα για λυχνία που αναβοσβήνει στιγμιαία	21	CN36	EVU	Θύρα για smart grid (σήμα φωτοβολταϊκού συστήματος)
8	CN8	FS	Θύρα για διακόπτη ροής	22	CN17	M1 M2	Θύρα για απομακρυσμένη μονάδα μεταγωγής
		T2	Θύρα για αισθητήρα θερμοκρασίας στην πλευρά ψυκτικού υγρού (λειτουργία θέρμανσης)	23	CN19	T1 T2	Θύρα για πλακέτα μεταφοράς θερμοστάτη
		T2B	Θύρα για αισθητήρες θερμοκρασίας στην πλευρά ψυκτικού αερίου	24	CN30	PUMP_BP	Θύρα για επικοινωνία αντλίας μεταβλητής ταχύτητας
		TW_in	Θύρα για αισθητήρες θερμοκρασίας νερού εισόδου του πλακοειδούς εναλλάκτη θερμότητας			P Q	Θύρα επικοινωνίας μεταξύ της εσωτερικής και της εξωτερικής μονάδας
		TW_out	Θύρα για αισθητήρες θερμοκρασίας νερού εξόδου του πλακοειδούς εναλλάκτη θερμότητας			3 4	Θύρα για επικοινωνία με το ενσύρματο χειριστήριο
		T1	Θύρα για αισθητήρες θερμοκρασίας τελικής θερμοκρασίας νερού εξόδου			6 7	Θύρα επικοινωνίας μεταξύ του πίνακα υδραυλικής μονάδας και του κύριου πίνακα ελέγχου
10	CN24	Tbt	Θύρα για αισθητήρα θερμοκρασίας της εξισορροπητικής δεξαμενής			9 10	Θύρα για εσωτερικό μηχάνημα Cascade
11	CN23	RH	Θύρα για αισθητήρα υγρασίας (Δεσμευμένη)			1 2	Θύρα για πρόσθετη πηγή θερμότητας
12	CN13	T5	Θύρα για αισθητήρα θερμοκρασίας δεξαμενής ζεστού νερού χρήσης			3 4 17	Θύρα για SV1 (τριοδη βαλβίδα)
13	CN37	Pw	Θύρα για αισθητήρα θερμοκρασίας της πίεσης νερού (Δεσμευμένη)			5 6 18	Θύρα για SV2 (τριοδη βαλβίδα)
14	CN15	Tw2	Θύρα νερού εξόδου για τον αισθητήρα θερμοκρασίας ζώνης 2			7 8 19	Θύρα για SV3 (τριοδη βαλβίδα)
15	CN38	T52	Θύρα για αισθητήρα θερμοκρασίας (Δεσμευμένη)			9 20	Θύρα για αντλία ζώνης 2
16	CN18	Tsolar	Θύρα για αισθητήρα θερμοκρασίας ηλιακού πάνελ	25	CN11	10 21	Θύρα για εξωτερικό κυκλοφορητή
		K1 K2	Θύρα εισόδου (Δεσμευμένη)			11 22	Θύρα για αντλία ηλιακής ενέργειας
		S1 S2	Θύρα εισόδου για ηλιακή ενέργεια			12 23	Θύρα για αντλία σωλήνα ZNX
17	CN66					13 16	Θύρα ελέγχου για εσωτερικό ενισχυτικό θερμαντήρα δεξαμενής
						14 16	Θύρα ελέγχου για εσωτερικό εφεδρικό θερμαντήρα 1
						15 17	Θύρα ελέγχου για εσωτερικό εφεδρικό θερμαντήρα 2
						24 23	Θύρα εξόδου για συναγερμό/λειτουργία απόψυξης
						IBH1	Θύρα ελέγχου για εσωτερικό εφεδρικό θερμαντήρα 1
						IBH2	Θύρα ελέγχου για εσωτερικό εφεδρικό θερμαντήρα 2
						TBH	Θύρα ελέγχου για εσωτερικό ενισχυτικό θερμαντήρα δεξαμενής
						HEAT6	Θύρα για αντισυμβατική ηλεκτρική θερμαντική ταινία (εσωτερική)
						HEAT5	Θύρα για αντισυμβατική ηλεκτρική θερμαντική ταινία (εσωτερική)
						AC OUT	Θύρα για εφεδρικό θερμαντήρα

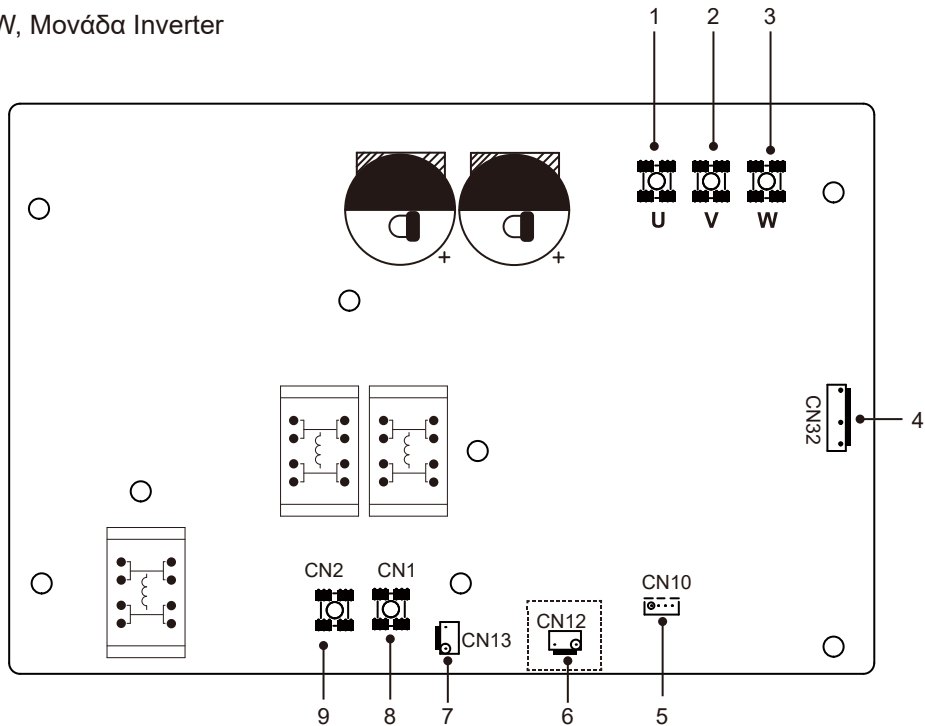
## 9.2.2 Κύριος πίνακας ελέγχου



Κωδικός	Μονάδα διάταξης	Κωδικός	Μονάδα διάταξης
1	Θύρα εισόδου ισχύος για κύριο πίνακα ελέγχου (CN1)	15	Δεσμευμένη (CN42)
2	Θύρα για επικοινωνία με μονάδα Inverter (CN43)	16	Δεσμευμένη (CN41)
3	Θύρα για διακόπτη υψηλής πίεσης (CN18)	17	OUT1 (CN40)
4	Θύρα για διακόπτη χαμηλής πίεσης (CN17)	18	Θύρα για θερμαντική ταινία στροφαλοθαλάμου (CN38)
5	Θύρα για αισθητήρα υψηλής πίεσης (CN3)	19	SV2 (CN37) (Δεσμευμένη)
6	Θύρα για αισθητήρα θερμοκρασίας TH (CN5)	20	Θύρα για τετράοδη βαλβίδα (CN36)
7	Θύρα για αισθητήρα θερμοκρασίας TP (CN4)	21	Θύρα για θερμαντική ταινία της εξόδου αποστράγγισης (CN35)
8	Θύρα για αισθητήρα θερμοκρασίας T3, T4 (CN6)	22	Θύρα εξόδου ισχύος για πίνακα υδραυλικής μονάδας (CN39)
9	Θύρα για ηλεκτρική εκτονωτική βαλβίδα 1 (CN33)	23	Ψηφιακή οθόνη (DSP1)
10	Θύρα για επικοινωνία με αμπερόμετρο (CN22)	24	Διακόπτης DIP S6
11	Θύρα για επικοινωνία με εξωτερική μονάδα (CN20) (Δεσμευμένη)	25	Διακόπτης DIP S1
12	Θύρα για επικοινωνία με τον πίνακα ελέγχου υδροστασίου (CN11)	26	Θύρα για εξαναγκασμένη ψύξη (SW1)
13	Ίδιο με ΣΤΟΙΧΕΙΟ 12 (CN45 PQE)	27	Θύρα για έλεγχο σημείων (SW2)
14	Θύρα για επικοινωνία με εσωτερική οθόνη (CN19 XYE)	28	Διακόπτης DIP S7 (Δεσμευμένη)

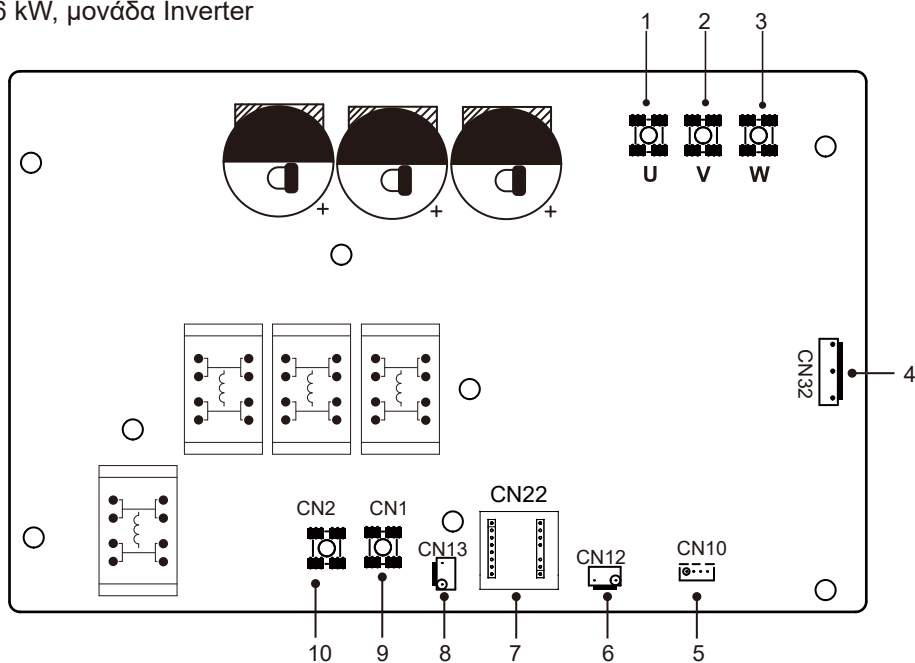
### 9.2.3 Μονοφασική για μονάδες 5-16 kW

#### 1) 5/7/9 kW, Μονάδα Inverter



Κωδικός	Μονάδα διάταξης	Κωδικός	Μονάδα διάταξης
1	Θύρα σύνδεσης συμπιεστή U	6	Θύρα για διακόπτη υψηλής πίεσης (CN12) (Δεσμευμένη)
2	Θύρα σύνδεσης συμπιεστή V	7	Θύρα για τροφοδοσία ισχύος (CN13)
3	Θύρα σύνδεσης συμπιεστή W	8	Θύρα εισόδου L για γέφυρα ανόρθωσης (CN501)
4	Θύρα για ανεμιστήρα (CN32)	9	Θύρα εισόδου N για γέφυρα ανόρθωσης (CN502)
5	Θύρα για επικοινωνία με κύριο πίνακα ελέγχου (CN10)		

#### 2) 12/14/16 kW, μονάδα Inverter

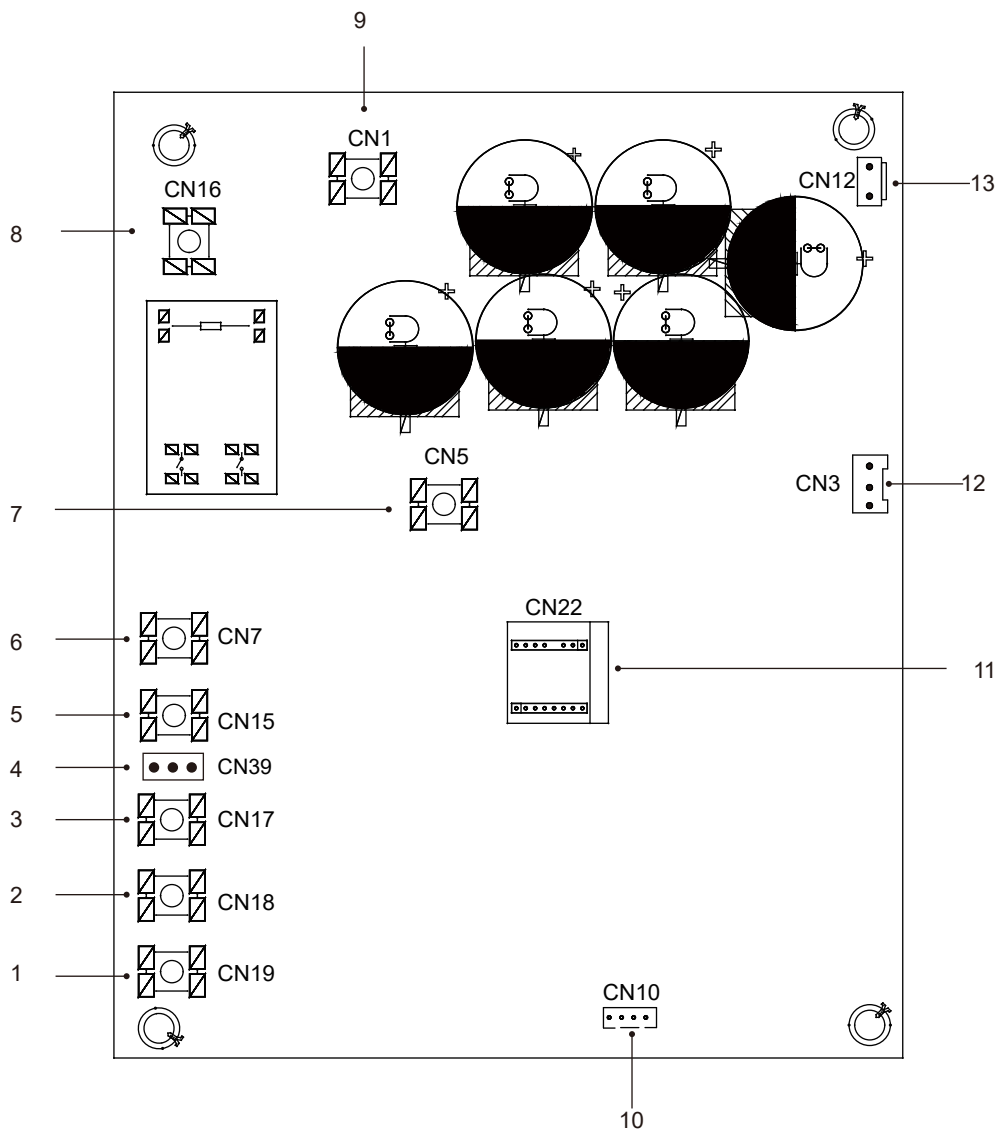


Κωδικός	Μονάδα διάταξης	Κωδικός	Μονάδα διάταξης
1	Θύρα σύνδεσης συμπιεστή U	6	Θύρα για διακόπτη υψηλής πίεσης (CN12)
2	Θύρα σύνδεσης συμπιεστή V	7	Πλακέτα PED (CN22)
3	Θύρα σύνδεσης συμπιεστή W	8	Θύρα για τροφοδοσία ισχύος (CN13)
4	Θύρα για ανεμιστήρα (CN32)	9	Θύρα εισόδου L για γέφυρα ανόρθωσης (CN501)
5	Θύρα για επικοινωνία με κύριο πίνακα ελέγχου (CN10)	10	Θύρα εισόδου N για γέφυρα ανόρθωσης (CN502)



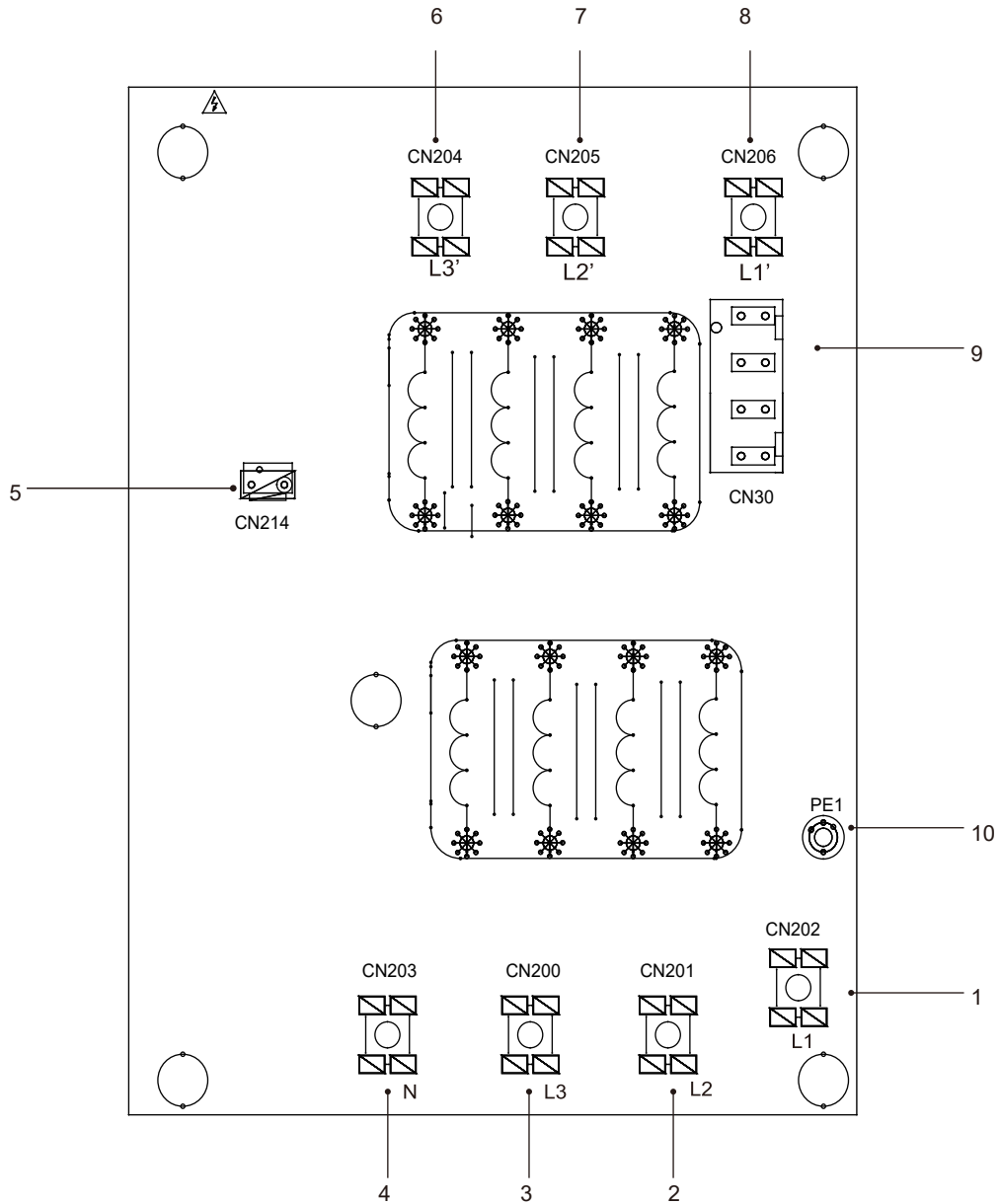
## 9.2.4 Τριφασική για μονάδες 12/14/16 kW

### 1) Μονάδα Inverter



Κωδικός	Μονάδα διάταξης	Κωδικός	Μονάδα διάταξης
1	Θύρα σύνδεσης συμπιεστή W (CN19)	8	Θύρα εισόδου ισχύος L1 (CN16)
2	Θύρα σύνδεσης συμπιεστή V (CN18)	9	Θύρα εισόδου P_in για μονάδα IPM (CN1)
3	Θύρα σύνδεσης συμπιεστή U (CN17)	10	Θύρα για επικοινωνία με κύριο πίνακα ελέγχου (CN43)
4	Θύρα για ανίχνευση τάσης (CN39)	11	Πλακέτα PED (CN22)
5	Θύρα εισόδου ισχύος L3 (CN15)	12	Θύρα για επικοινωνία με ανεμιστήρα DC (CN3)
6	Θύρα εισόδου ισχύος L2 (CN7)	13	Θύρα για διακόπτη υψηλής πίεσης (CN12)
7	Θύρα εισόδου P_out για μονάδα IPM (CN5)		

## 2) Πλακέτα φίλτρου



PCB C τριφασικού 12/14/16 kW

Κωδικός	Μονάδα διάταξης	Κωδικός	Μονάδα διάταξης
1	Τροφοδοσία ισχύος L1 (CN202)	6	Έξοδος φίλτρου ισχύος L3' (CN204)
2	Τροφοδοσία ισχύος L2 (CN201)	7	Φίλτρο ισχύος L2' (CN205)
3	Τροφοδοσία ισχύος L3 (CN200)	8	Φίλτρο ισχύος L1' (CN206)
4	Τροφοδοσία ισχύος N (CN203)	9	Θύρα για ανίχνευση τάσης (CN30)
5	Θύρα τροφοδοσίας ισχύος για τον κύριο πίνακα ελέγχου (CN214)	10	Θύρα για καλώδιο γείωσης (PE1)

## 9.3 Σωληνώσεις νερού

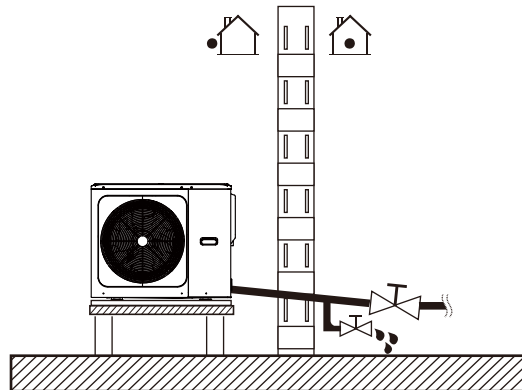
Όλα τα μήκη και οι διαστάσεις των σωληνώσεων έχουν ληφθεί υπόψη.

### Απαιτήσεις

Το μέγιστο επιτρεπόμενο μήκος καλωδίου θερμίστορ είναι 20 m. Αυτή είναι η μέγιστη επιτρεπόμενη απόσταση μεταξύ της δεξαμενής ζεστού νερού χρήσης και της μονάδας (μόνο για εγκαταστάσεις με δεξαμενή ζεστού νερού χρήσης). Το καλώδιο θερμίστορ που παρέχεται με τη δεξαμενή ζεστού νερού χρήσης έχει μήκος 10m. Για τη βελτιστοποίηση της απόδοσης, συνιστάται η εγκατάσταση της τρίοδης βαλβίδας και της δεξαμενής ζεστού νερού χρήσης όσο το δυνατό πιο κοντά στη μονάδα.

### ΣΗΜΕΙΩΣΗ

Εάν η εγκατάσταση διαθέτει δεξαμενή ζεστού νερού χρήσης (δεν παρέχεται με τη μονάδα), ανατρέξτε στο Εγχειρίδιο εγκατάστασης και κατόχου της δεξαμενής νερού χρήσης. Εάν το σύστημα δεν περιέχει καθόλου γλυκόλη (αντιψυκτικό), ή υπάρχει αποτυχία στη λειτουργία της τροφοδοσίας ισχύος ή της αντλίας, κάντε αποστράγγιση του συστήματος (όπως εμφανίζεται στην παρακάτω εικόνα).



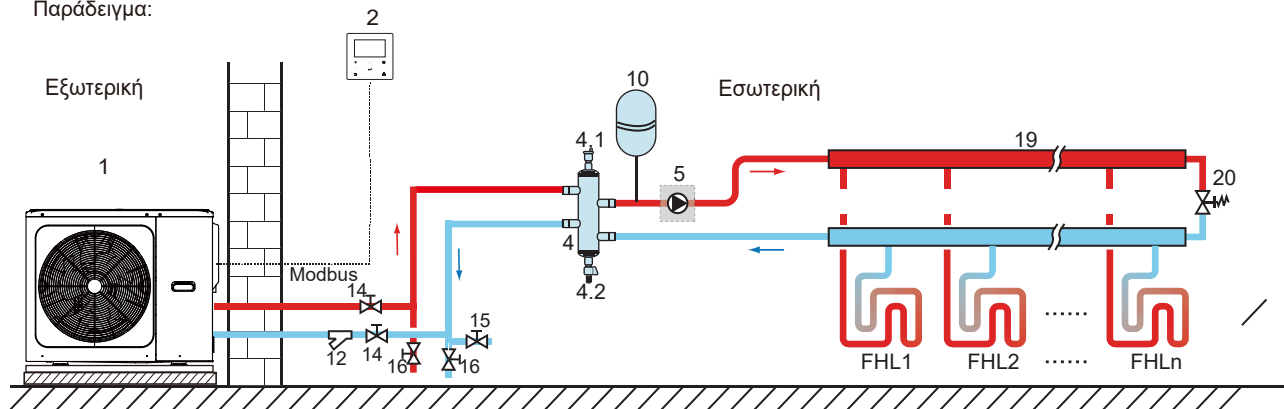
### ΣΗΜΕΙΩΣΗ

Εάν δεν αφαιρεθεί το νερό από το σύστημα σε συνθήκες παγετού όταν η μονάδα δεν χρησιμοποιείται, το παγωμένο νερό ενδέχεται να προκαλέσει βλάβη στα μέρη του κύκλου νερού.

### 9.3.1 Έλεγχος του κυκλώματος νερού

Η μονάδα διαθέτει μια είσοδο νερού και μια έξοδο νερού για σύνδεση σε κύκλωμα νερού. Αυτό το κύκλωμα πρέπει να παρέχεται από εξουσιοδοτημένο τεχνικό και πρέπει να συμμορφώνεται με τους κατά τόπους νόμους και κανονισμούς. Η μονάδα προορίζεται αποκλειστικά για χρήση σε κλειστό σύστημα νερού. Η εφαρμογή σε ανοιχτό κύκλωμα νερού μπορεί να οδηγήσει σε υπερβολική διάβρωση των σωληνώσεων νερού.

Παράδειγμα:



Κωδικός	Μονάδα διάταξης	Κωδικός	Μονάδα διάταξης
1	Κύρια μονάδα	12	Φίλτρο (Παρελκόμενο)
2	Διεπαφή χρήστη (παρελκόμενο)	14	Βαλβίδα διακοπής (Δεν παρέχεται με τη μονάδα)
4	Δεξαμενή απόσβεσης (Δεν παρέχεται με τη μονάδα)	15	Βαλβίδα πλήρωσης (Δεν παρέχεται με τη μονάδα)
4.1	Βαλβίδα αυτόματης εξαέρωσης	16	Βαλβίδα αποστράγγισης (Δεν παρέχεται με τη μονάδα)
4.2	Βαλβίδα αποστράγγισης	19	Συλλέκτης/διανομέας (Δεν παρέχεται με τη μονάδα)
5	P_o: Εξωτερικός κυκλοφορητής (Δεν παρέχεται με τη μονάδα)	20	Βαλβίδα παράκαμψης (Δεν παρέχεται με τη μονάδα)
10	Δοχείο διαστολής (Δεν παρέχεται με τη μονάδα)	FHL 1...n	Κύκλωμα ενδοδαπέδιας θέρμανσης (Δεν παρέχεται με τη μονάδα)

Πριν συνεχίσετε την εγκατάσταση της μονάδας, ελέγξτε τα παρακάτω:

- Η μέγιστη πίεση νερού  $\leq 3$  bar.
- Η μέγιστη θερμοκρασία νερού  $\leq 70^{\circ}\text{C}$  σύμφωνα με τη ρύθμιση της διάταξης ασφαλείας.
- Χρησιμοποιείτε πάντα υλικά που είναι συμβατά με το νερό που χρησιμοποιείται στο σύστημα και με τα υλικά που χρησιμοποιούνται στη μονάδα.
- Βεβαιωθείτε ότι τα προϊόντα που έχουν εγκατασταθεί στις σωληνώσεις από τον τεχνικό εγκατάστασης είναι ανθεκτικά στην πίεση και τη θερμοκρασία του νερού.
- Βάνες εκκένωσης θα πρέπει να τοποθετηθούν σε όλα τα χαμηλά σημεία του συστήματος ώστε να επιτρέπεται η πλήρης αποστράγγιση του κυκλώματος κατά τη συντήρηση.
- Αεραγωγοί θα πρέπει να τοποθετηθούν σε όλα τα υψηλά σημεία του συστήματος. Οι αεραγωγοί θα πρέπει να βρίσκονται σε όλα τα σημεία που είναι εύκολα προσβάσιμα για σέρβις. Μια αυτόματη βαλβίδα εξαέρωσης παρέχεται στο εσωτερικό της μονάδας. Ελέγξτε ότι η συγκεκριμένη βαλβίδα εξαέρωσης δεν έχει σφίχτει ώστε να είναι δυνατή η αυτόματη απελευθέρωση του αέρα στο κύκλωμα νερού.

### 9.3.2 Όγκος νερού και μέγεθος δοχείου διαστολής

Οι μονάδες διαθέτουν ένα δοχείο διαστολής 5L που έχει προεπιλεγμένη αρχική πίεση 1,5 bar. Για να εξασφαλίσετε τον σωστό προανατολισμό της μονάδας, η αρχική πίεση του δοχείου διαστολής μπορεί να χρειάζεται ρύθμιση.

1) Ελέγξτε ότι ο συνολικός όγκος νερού στην εγκατάσταση, εκτός του εσωτερικού όγκου νερού της μονάδας, είναι τουλάχιστον 40L.

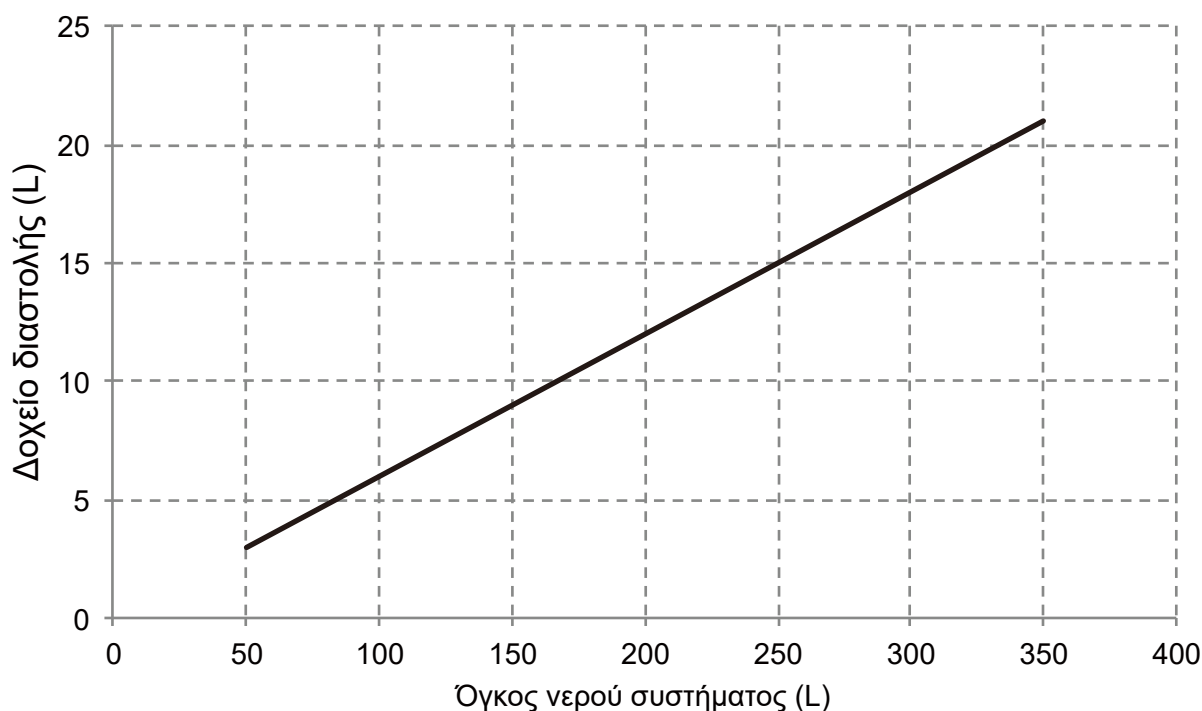
#### ΣΗΜΕΙΩΣΗ

- Στις περισσότερες εφαρμογές, αυτός ο ελάχιστος όγκος νερού θα είναι ικανοποιητικός.
- Ωστόσο, σε κρίσιμες διαδικασίες ή σε χώρους με υψηλό φορτίο θερμότητας, ενδέχεται να χρειάζεται επιπλέον νερό.
- Όταν η κυκλοφορία σε κάθε κύκλωμα θέρμανσης χώρου ελέγχεται από απομακρυσμένες ελεγχόμενες βαλβίδες, είναι σημαντικό να διατηρηθεί αυτός ο ελάχιστος όγκος νερού ακόμη και αν όλες οι βαλβίδες είναι κλειστές.

2) Ο όγκος του δοχείου διαστολής πρέπει να συμφωνεί με τον συνολικό όγκο του συστήματος νερού.

3) Για τη ρύθμιση της διαστολής για το κύκλωμα θέρμανσης και ψύξης.

Ο όγκος του δοχείου διαστολής μπορεί να ακολουθεί την παρακάτω εικόνα:



### 9.3.3 Σύνδεση κυκλώματος νερού

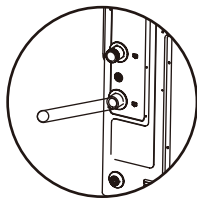
Οι συνδέσεις νερού πρέπει να εκτελούνται σωστά σύμφωνα με τις επικέτες στην εξωτερική μονάδα, λαμβάνοντας υπόψη την είσοδο και την έξοδο νερού.

#### ⚠ ΠΡΟΣΟΧΗ

Προσέξτε να μην παραμορφώσετε τις σωληνώσεις της μονάδας ασκώντας υπερβολική δύναμη κατά τη σύνδεσή τους. Η παραμόρφωση των σωληνώσεων μπορεί να προκαλέσει δυσλειτουργία της μονάδας.

Εάν στο κύκλωμα νερού εισέλθει αέρας, υγρασία ή σκόνη, ενδέχεται να παρουσιαστούν προβλήματα. Επομένως, κατά τη σύνδεση του κυκλώματος νερού, να λαμβάνετε πάντα υπόψη τα εξής:

- Χρησιμοποιείτε μόνο καθαρούς σωλήνες.
- Κρατήστε το άκρο του σωλήνα προς τα κάτω όταν αφαιρείτε γρέζια.
- Καλύψτε το άκρο του σωλήνα κατά την εισαγωγή του μέσα από τοίχο για να αποτρέψετε την είσοδο σκόνης και βρωμιάς.
- Χρησιμοποιείτε ένα καλής ποιότητας στεγανωτικό σπειρωμάτων για τη στεγανοποίηση των συνδέσεων. Το στεγανωτικό πρέπει να είναι ανθεκτικό στις πιέσεις και τις θερμοκρασίες του συστήματος.
- Όταν χρησιμοποιείτε μεταλλικές σωληνώσεις που δεν είναι χάλκινες, πρέπει να μονώσετε ξεχωριστά δύο τύπους υλικών για να αποτρέψετε τη γαλβανική διάβρωση.
- Επειδή ο χαλκός είναι μαλακό υλικό, χρησιμοποιήστε τα κατάλληλα εργαλεία για να συνδέσετε το κύκλωμα νερού. Η χρήση ακατάλληλων εργαλείων θα προκαλέσει βλάβη στους σωλήνες.



#### 💡 ΣΗΜΕΙΩΣΗ

Η μονάδα προορίζεται αποκλειστικά για χρήση σε κλειστό σύστημα νερού. Η εφαρμογή σε ανοιχτό κύκλωμα νερού μπορεί να προκαλέσει εκτεταμένη διάβρωση των σωληνώσεων νερού:

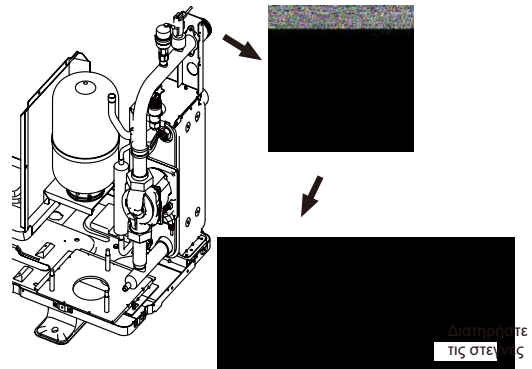
- Μην χρησιμοποιείτε ποτέ μέρη με επικάλυψη ψευδάργυρου στο κύκλωμα νερού. Ενδέχεται να προκληθεί εκτεταμένη διάβρωση αυτών των μερών καθώς χρησιμοποιούνται χάλκινες σωληνώσεις στο εσωτερικό κύκλωμα νερού της μονάδας.
- Όταν χρησιμοποιείται τρίοδη βαλβίδα στο κύκλωμα νερού. Είναι προτιμότερο να επιλέξετε μια σφαιρική τρίοδη βαλβίδα για να εξασφαλίσετε τον πλήρη διαχωρισμό μεταξύ του ζεστού νερού χρήσης και του κυκλώματος νερού της ενδοδαπέδιας θέρμανσης.
- Όταν χρησιμοποιείται τρίοδη βαλβίδα ή δύοοδη βαλβίδα στο κύκλωμα νερού. Ο συνιστώμενος μέγιστος χρόνος εναλλαγής της βαλβίδας θα πρέπει να είναι μικρότερος από 60 δευτερόλεπτα.

### 9.3.4 Προστασία κυκλώματος νερού από τον παγετό

Όλα τα εσωτερικά υδρονικά μέρη έχουν μονωθεί για να μειωθεί η απώλεια θερμότητας. Οι σωληνώσεις της μονάδας θα πρέπει επίσης να μονωθούν από τον τεχνικό εγκατάστασης.

Σε περίπτωση διακοπής ρεύματος, οι παραπάνω λειτουργίες δεν προστατεύουν τη μονάδα από τον παγετό. Το λογισμικό περιλαμβάνει ειδικές λειτουργίες που κάνουν χρήση της αντλίας θερμότητας και του εφεδρικού θερμαντήρα (εφόσον είναι προαιρετικό και διατίθεται) ώστε να προστατευθεί ολόκληρο το σύστημα από τον παγετό. Όταν η θερμοκρασία της ροής νερού στο σύστημα πέσει σε μια ορισμένη τιμή, η μονάδα θα θερμάνει το νερό, μέσω της αντλίας θερμότητας, της ηλεκτρικής θερμαντικής ταινίας ή του εφεδρικού θερμαντήρα. Η λειτουργία προστασίας από παγετό θα απενεργοποιηθεί μόνο όταν η θερμοκρασία μειωθεί σε μια ορισμένη τιμή.

Ενδέχεται να εισέλθει νερό στον διακόπτη ροής, το οποίο δεν μπορεί να αποστραγγιστεί και ενδέχεται να παγώσει όταν η θερμοκρασία πέσει αρκετά. Ο διακόπτης ροής θα πρέπει να αφαιρεθεί και να στεγνώσει. Στη συνέχεια μπορείτε να τον εγκαταστήσετε ξανά στη μονάδα.



#### 💡 ΣΗΜΕΙΩΣΗ

Περιστρέψτε τον διακόπτη ροής αριστερόστροφα για να τον αφαιρέσετε.

Στεγνώστε εντελώς το διακόπτη ροής.

## ⚠ ΠΡΟΣΟΧΗ

Όταν η μονάδα δεν έχει χρησιμοποιηθεί για μεγάλο χρονικό διάστημα, βεβαιωθείτε ότι η μονάδα μπορεί να ενεργοποιηθεί. Εάν θέλετε να διακόψετε την τροφοδοσία ισχύος, το νερό στο σύστημα πρέπει να αποστραγγιστεί, προκειμένου να αποφευχθεί η ζημιά στη μονάδα και στο σύστημα σωληνώσεων από τον παγετό. Επίσης, η τροφοδοσία της μονάδας πρέπει επίσης να διακοπεί μετά την αποστράγγιση του νερού στο σύστημα.

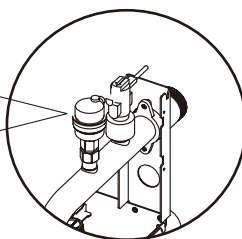
## ⚠ ΠΡΟΕΙΔΟΠΟΙΗΣΗ

Η αιθυλενογλυκόλη και η προπυλενογλυκόλη είναι ΤΟΞΙΚΕΣ

### 9.4 Πλήρωση νερού

- Συνδέστε την παροχή νερού στη βαλβίδα πλήρωσης και ανοίξτε τη βαλβίδα.
- Βεβαιωθείτε ότι έχετε ανοίξει την αυτόματη βαλβίδα εξαέρωσης.
- Γεμίστε με πίεση νερού περίπου 2,0 bar. Αφαιρέστε όσο το δυνατό περισσότερο αέρα από το κύκλωμα χρησιμοποιώντας τις βαλβίδες εξαέρωσης. Η ύπαρξη αέρα στο κύκλωμα νερού μπορεί να οδηγήσει σε δυσλειτουργία του εφεδρικού ηλεκτρικού θερμαντήρα.

Μην ασφαρίζετε το μαύρο πλαστικό κάλυμμα στη βαλβίδα εξαερισμού στην επάνω πλευρά της μονάδας όταν το σύστημα βρίσκεται σε λειτουργία. Ανοίξτε τη βαλβίδα εξαέρωσης, πραγματοποιήστε τουλάχιστον 2 πλήρεις στροφές προς τα αριστερά για να απελευθερώσετε αέρα από το σύστημα.



## 💡 ΣΗΜΕΙΩΣΗ

Κατά την πλήρωση, ενδέχεται να μην είναι δυνατή η αφαίρεση όλου του αέρα από το σύστημα. Ο αέρας που απομένει θα αφαιρεθεί μέσω των αυτόματων βαλβίδων εξαέρωσης κατά τις πρώτες ώρες λειτουργίας του συστήματος. Στη συνέχεια μπορεί να είναι απαραίτητη η πλήρωση νερού.

- Η πίεση νερού θα διαφέρει ανάλογα με τη θερμοκρασία νερού (υψηλότερη πίεση σε υψηλότερη θερμοκρασία νερού). Ωστόσο, πάντα η πίεση νερού θα πρέπει να παραμένει πάνω από 0,3 bar για την αποφυγή της εισόδου αέρα στο κύκλωμα.
- Η μονάδα μπορεί να αποστραγγίσει υπερβολική ποσότητα νερού μέσω της βαλβίδας εκτόνωσης πίεσης.
- Η ποιότητα του νερού θα πρέπει να συμμορφώνεται με την Οδηγία 98/83/ΕΚ.
- Για τη λεπτομερή συνθήκη της ποιότητας του νερού, ανατρέξτε στην Οδηγία 98/83/ΕΚ.

## 9.5 Μόνωση σωληνώσεων νερού

Το πλήρες κύκλωμα νερού, συμπεριλαμβανομένων των σωληνώσεων νερού, πρέπει να γειωθεί ώστε να αποφευχθεί η συμπίκνωση κατά τη λειτουργία ψύξης και η μείωση της απόδοσης θέρμανσης και ψύξης καθώς και να αποτραπεί η δημιουργία παγετού στις εξωτερικές σωληνώσεις νερού κατά τη διάρκεια του χειμώνα. Το υλικό μόνωσης θα πρέπει να έχει ταξινομηθεί ως υλικό ανθεκτικό στη φωτιά κλάσης B1 και να συμμορφώνεται με όλες τις ισχύουσες νομοθεσίες. Το πάχος των στεγανωτικών υλικών πρέπει να είναι τουλάχιστον 13 mm με θερμική αγωγιμότητα 0,039 W/mK ώστε να αποφευχθεί η δημιουργία παγετού στις εξωτερικές σωληνώσεις νερού.

Εάν η εξωτερική θερμοκρασία περιβάλλοντος είναι υψηλότερη από 30°C και η σχετική υγρασία είναι υψηλότερη από 80%, τότε το πάχος των στεγανωτικών υλικών θα πρέπει να είναι τουλάχιστον 20 mm ώστε να αποφευχθεί η συμπίκνωση στην επιφάνεια της στεγανοποίησης.

## 9.6 Συνδεσμολογία από τον τεχνικό εγκατάστασης

### ⚠ ΠΡΟΕΙΔΟΠΟΙΗΣΗ

Ένας κύριος διακόπτης ή άλλο μέσο αποσύνδεσης, με διαχωρισμό επαφής σε όλους τους πόλους, θα πρέπει να ενσωματωθεί στη σταθερή καλωδίωση σύμφωνα με τη σχετική κατά τόπους νομοθεσία και κανονισμούς. Απενεργοποιήστε την τροφοδοσία ισχύος πριν πραγματοποιήσετε συνδέσεις. Χρησιμοποιήστε μόνο χάλκινα καλώδια. Μην πιέζετε ποτέ τις δέσμες καλωδίων και βεβαιωθείτε ότι δεν έρχονται σε επαφή με τις σωληνώσεις και αιχμηρά άκρα. Βεβαιωθείτε ότι δεν ασκείται καμία εξωτερική πίεση στις συνδέσεις των ακροδεκτών. Η εγκατάσταση όλης της συνδεσμολογίας και των εξαρτημάτων από τον τεχνικό εγκατάστασης πρέπει να πραγματοποιηθεί από εξουσιοδοτημένο ηλεκτρολόγο και πρέπει να συμμορφώνεται με τους σχετικούς κατά τόπους νόμους και κανονισμούς.

Η συνδεσμολογία από τον τεχνικό εγκατάστασης πρέπει να εκτελείται σύμφωνα με το διάγραμμα συνδεσμολογίας που συνοδεύει τη μονάδα και τις οδηγίες που παρέχονται παρακάτω.

Βεβαιωθείτε ότι χρησιμοποιείτε αποκλειστική τροφοδοσία ισχύος. Μην χρησιμοποιείτε ποτέ τροφοδοσία ισχύος από κοινού με άλλη συσκευή.

Βεβαιωθείτε ότι έχετε εγκαταστήσει γείωση. Μην γειώνετε τη μονάδα σε σωλήνες δικτύου κοινής ωφέλειας, προστατευτική διάταξη από υπέρταση ή γείωση τηλεφωνικής γραμμής. Η πλημμελής γείωση μπορεί να προκαλέσει ηλεκτροπληξία.

Βεβαιωθείτε ότι έχετε εγκαταστήσει έναν διακόπτη κυκλώματος βλάβης γείωσης (30 mA). Εάν δεν το κάνετε, μπορεί να προκληθεί ηλεκτροπληξία.

Βεβαιωθείτε ότι έχετε εγκαταστήσει τις απαραίτητες ασφάλειες ή διακόπτες ηλεκτρικού κυκλώματος.

### 9.6.1 Προφυλάξεις σχετικά με τις εργασίες ηλεκτρικής καλωδίωσης

- Στερεώστε τα καλώδια ώστε να μην έρχονται σε επαφή με τους σωλήνες (ειδικά στην πλευρά υψηλής πίεσης).
- Ασφαλίστε τις ηλεκτρικές καλωδιώσεις με κολάρα στερέωσης, σύμφωνα με την εικόνα, ώστε να μην έρχονται σε επαφή με τις σωληνώσεις, ιδιαίτερα στην πλευρά υψηλής πίεσης.
- Βεβαιωθείτε ότι δεν ασκείται καμία εξωτερική πίεση στις συνδέσεις των ακροδεκτών.
- Κατά την εγκατάσταση του διακόπτη κυκλώματος βλάβης γείωσης, βεβαιωθείτε ότι είναι συμβατός με τη μονάδα inverter (ανθεκτικός σε ηλεκτρικούς θορύβους υψηλής συχνότητας) για να αποφύγετε περικτάνοιγμματα του διακόπτη κυκλώματος βλάβης γείωσης.

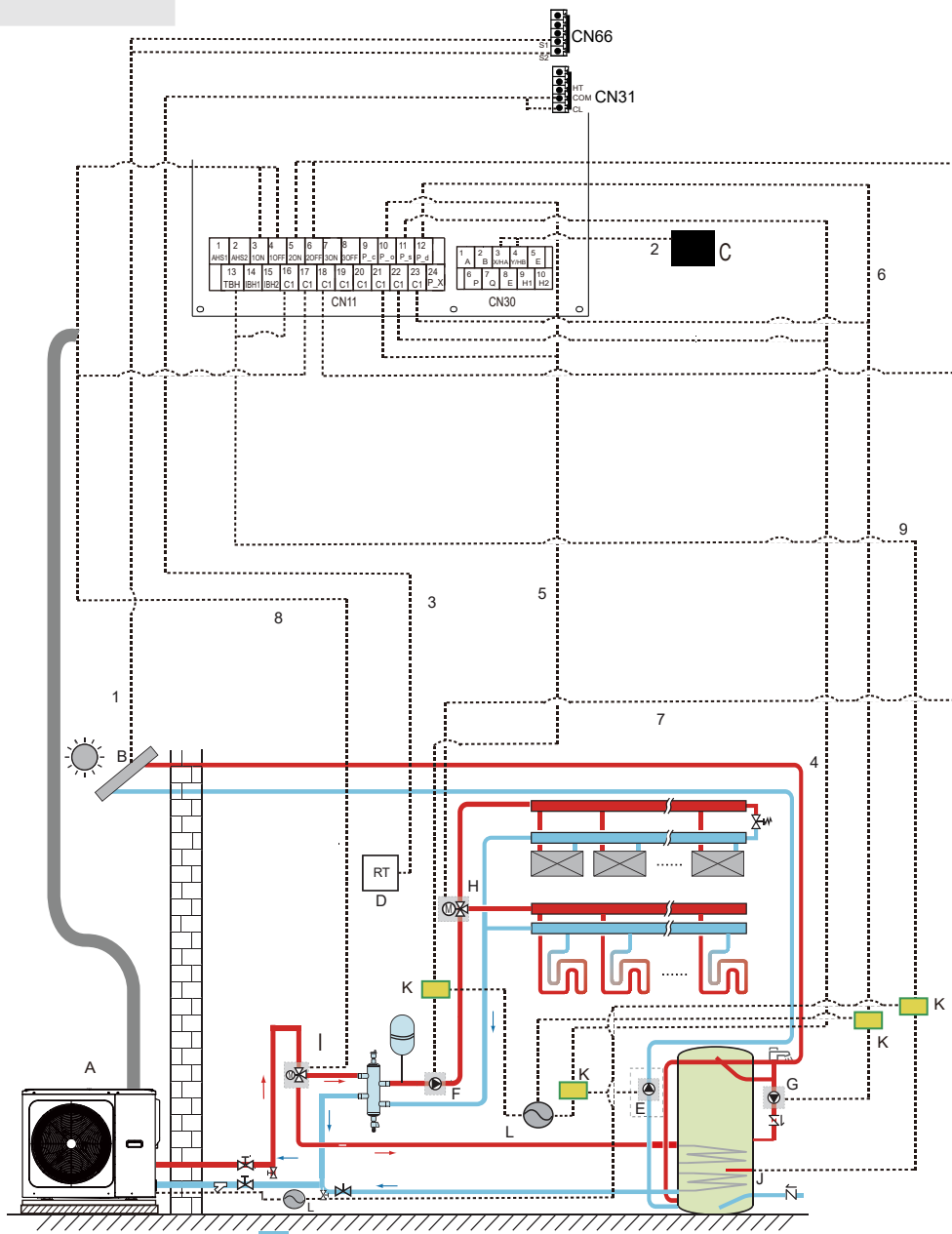
### 💡 ΣΗΜΕΙΩΣΗ

Ο διακόπτης κυκλώματος βλάβης γείωσης πρέπει να είναι διακόπτης κυκλώματος υψηλής ταχύτητας 30 mA (< 0,1 s).

- Η μονάδα αυτή διαθέτει μονάδα inverter. Η εγκατάσταση πυκνωτή αντιστάθμισης φάσης δεν θα υποβαθμίσει μόνο τη βελτίωση του συντελεστή ισχύος, αλλά ενδέχεται και να προκαλέσει μη φυσιολογική θέρμανση του πυκνωτή λόγω των κυμάτων υψηλής συχνότητας. Μην εγκαθιστάτε ποτέ πυκνωτή αντιστάθμισης φάσης καθώς μπορεί να προκαλέσει ατύχημα.

### 9.6.2 Επισκόπηση συνδεσμολογίας

Η παρακάτω εικόνα παρέχει μια επισκόπηση της απαιτούμενης συνδεσμολογίας από τον τεχνικό εγκατάστασης μεταξύ διαφόρων μερών της εγκατάστασης.



Κωδικός	Μονάδα διάταξης	Κωδικός	Μονάδα διάταξης
A	Κύρια μονάδα	G	P_d: Αντλία ZNX (δεν παρέχεται με τη μονάδα)
B	Κιτ ηλιακής ενέργειας (δεν παρέχεται με τη μονάδα)	H	SV2: Τρίοδη βαλβίδα (δεν παρέχεται με τη μονάδα)
C	Διεπαφή χρήστη	I	SV1: Τρίοδη βαλβίδα για δεξαμενή ζεστού νερού χρήσης (δεν παρέχεται με τη μονάδα)
D	Θερμοστάτης χώρου χαμηλής τάσης (δεν παρέχεται με τη μονάδα)	J	Ενισχυτικός θερμαντήρας
E	P_s: Ηλιακή αντλία (δεν παρέχεται με τη μονάδα)	K	Επαφές
F	P_o: Εξωτερικός κυκλοφορητής (δεν παρέχεται με τη μονάδα)	L	Τροφοδοσία ισχύος

Στοιχείο	Περιγραφή	AC/DC	Απαιτούμενος αριθμός αγωγών	Μέγιστο ρεύμα λειτουργίας
1	Καλώδιο σήματος κιτ ηλιακής ενέργειας	AC	2	200 mA
2	Καλώδιο διεπαφής χρήστη	AC	5	200 mA
3	Καλώδιο θερμοστάτη χώρου	AC	2	200 mA(a)
4	Καλώδιο ελέγχου ηλιακής αντλίας	AC	2	200 mA(a)
5	Καλώδιο ελέγχου εξωτερικού κυκλοφορητή	AC	2	200 mA(a)
6	Καλώδιο ελέγχου αντλίας ZNX	AC	2	200 mA(a)
7	SV2: Καλώδιο ελέγχου τρίοδης βαλβίδας	AC	3	200 mA(a)
8	SV1: Καλώδιο ελέγχου τρίοδης βαλβίδας	AC	3	200 mA(a)
9	Καλώδιο ελέγχου ενισχυτικού θερμαντήρα	AC	2	200 mA(a)

(a) Ελάχιστη διατομή καλωδίου AWG18 (0,75 mm<sup>2</sup>).

(b) Τα καλώδια του θερμίστορ παρέχονται με τη μονάδα: αν το ρεύμα του φορτίου είναι μεγάλο, χρειάζεται επαφές AC.



## ΣΗΜΕΙΩΣΗ

Χρησιμοποιήστε H07RN-F για το καλώδιο τροφοδοσίας. Όλα τα καλώδια συνδέονται σε υψηλή τάση εκτός του καλωδίου του θερμίστορ και του καλωδίου της διεπαφής χρήστη.

- Ο εξοπλισμός πρέπει να είναι γειωμένος.
- Όλα τα εξωτερικά φορτία υψηλής τάσης, είτε πρόκειται για μέταλλο, είτε για γειωμένη θύρα, πρέπει να είναι γειωμένα.
- Το συνολικό ρεύμα του εξωτερικού φορτίου θα πρέπει να είναι μικρότερο από 0,2 A. Εάν το ρεύμα μεμονωμένου φορτίου είναι μεγαλύτερο από 0,2 A, το φορτίο θα πρέπει να ελέγχεται μέσω του επαφέα AC.
- Οι θύρες ακροδεκτών καλωδίωσης "AHS1" "AHS2" παρέχουν μόνο το σήμα μεταγωγής.
- Η ηλεκτρική θερμαντική ταινία της εκτονωτικής βαλβίδας, η ηλεκτρική θερμαντική ταινία του πλακοειδούς εναλλάκτη θερμότητας και η ηλεκτρική θερμαντική ταινία του διακόπτη ροής μοιράζονται από κοινού μια θύρα ελέγχου.

Οδηγίες καλωδίωσης από τον τεχνικό εγκατάστασης

- Οι περισσότερες εργασίες καλωδίωσης από τον τεχνικό εγκατάστασης γίνονται στο μπλοκ ακροδεκτών στο εσωτερικό του πίνακα διακοπών. Για να αποκτήσετε πρόσβαση στο μπλοκ ακροδεκτών, αφαιρέστε τη θυρίδα πρόσβασης του πίνακα διακοπών (θύρα 2).

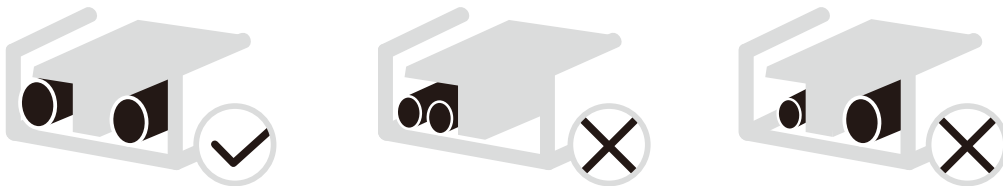
## ΠΡΟΕΙΔΟΠΟΙΗΣΗ

Απενεργοποιήστε όλες τις πηγές τροφοδοσίας ισχύος, συμπεριλαμβανομένης της τροφοδοσίας ισχύος της μονάδας και της τροφοδοσίας ισχύος του εφεδρικού θερμαντήρα και της δεξαμενής ζεστού νερού χρήσης (εάν ισχύει) πριν την αφαίρεση της θυρίδας πρόσβασης του πίνακα διακοπών.

- Στερεώστε όλα τα καλώδια με δέστρες καλωδίων.
- Απαιτείται αποκλειστικό κύκλωμα τροφοδοσίας για τον εφεδρικό θερμαντήρα.
- Οι εγκαταστάσεις με δεξαμενή ζεστού νερού χρήσης (δεν παρέχεται με τη μονάδα) απαιτούν ένα αποκλειστικό κύκλωμα τροφοδοσίας για τον ενισχυτικό θερμαντήρα. Ανατρέξτε στο Εγχειρίδιο εγκατάστασης & κατόχου της δεξαμενής ζεστού νερού χρήσης. Ασφαλίστε την καλωδίωση με την διάταξη που απεικονίζεται παρακάτω.
- Τοποθετήστε την ηλεκτρική καλωδίωση έτσι ώστε το μπροστινό κάλυμμα να μην σηκώνεται προς τα επάνω κατά την εκτέλεση των εργασιών καλωδίωσης και συνδέστε το μπροστινό κάλυμμα με ασφάλεια.
- Ακολουθήστε το διάγραμμα συνδεσμολογίας για εργασίες καλωδίωσης (τα διαγράμματα καλωδίωσης βρίσκονται στην πίσω πλευρά της θύρας 2).
- Εγκαταστήστε τα καλώδια και στερεώστε το κάλυμμα σταθερά ώστε να εφαρμόζει σωστά.

### 9.6.3 Προφυλάξεις σχετικά με τη συνδεσμολογία της τροφοδοσίας ισχύος

- Χρησιμοποιήστε έναν στρογγυλό ακροδέκτη σύσφιξης για τη σύνδεση στον πίνακα ακροδεκτών τροφοδοσίας ισχύος. Σε περίπτωση που δεν μπορεί να χρησιμοποιηθεί για αναπόφευκτους λόγους, βεβαιωθείτε ότι ακολουθείτε τις παρακάτω οδηγίες.
- Μην συνδέετε καλώδια διαφορετικού διαμετρήματος στον ίδιο ακροδέκτη τροφοδοσίας ισχύος. (Οι χαλαρές συνδέσεις ενδέχεται να προκαλέσουν υπερθέρμανση.)
- Όταν συνδέετε καλώδια του ίδιου διαμετρήματος, συνδέστε τα σύμφωνα με την παρακάτω απεικόνιση.



- Χρησιμοποιήστε το σωστό κατασβίδι για να σφίξετε τις βίδες του ακροδέκτη. Τα μικρά κατασβίδια μπορούν να καταστρέψουν την κεφαλή της βίδας και να αποτρέψουν το σωστό σφίξιμο.
- Το υπερβολικό σφίξιμο των βιδών του ακροδέκτη μπορεί να τις καταστρέψει.
- Συνδέστε έναν διακόπτη κυκλώματος βλάβης γείωσης και μια ασφάλεια στη γραμμή τροφοδοσίας ισχύος.
- Στη συνδεσμολογία, βεβαιωθείτε ότι χρησιμοποιούνται τα καθορισμένα καλώδια, πραγματοποιήστε ολοκληρωμένες συνδέσεις και στερεώστε τα καλώδια ώστε να μην επηρεάζονται οι ακροδέκτες από εξωτερικούς παράγοντες.

## 9.6.4 Απαιτήσεις διάταξης ασφαλείας

1. Επιλέξτε τις διαμέτρους καλωδίων (ελάχιστη τιμή) ξεχωριστά για κάθε μονάδα σύμφωνα με τον πίνακα 9-1 και 9-2, όπου το ονομαστικό ρεύμα στον πίνακα 9-1 αντιστοιχεί στο MCA στον πίνακα 9-2. Σε περίπτωση που το MCA υπερβαίνει τα 63 A, οι διαμέτροι των καλωδίων θα πρέπει να επιλεγούν σύμφωνα με τον εθνικό κανονισμό συνδεσμολογίας.
2. Η μέγιστη επιτρεπόμενη διακύμανση τιμών τάσης μεταξύ φάσεων είναι 2%.
3. Επιλέξτε διακόπτη κυκλώματος με διαχωρισμό επαφής σε όλους τους πόλους όχι μικρότερο από 3 mm που παρέχει πλήρη αποσύνδεση, όπου χρησιμοποιείται MFA για την επιλογή των διακοπών κυκλώματος ρεύματος και των διακοπών λειτουργίας προστασίας ρεύματος διαρροής.

Πίνακας 9-1

Ονομαστικό ρεύμα συσκευής: (A)	Ονομαστικό εμβαδόν διατομής (mm <sup>2</sup> )	
	Εύκαμπτα καλώδια	Καλώδιο σταθερής καλωδίωσης
≤ 3	0,5 και 0,75	1 και 2,5
>3 και ≤6	0,75 και 1	1 και 2,5
>6 και ≤10	1 και 1,5	1 και 2,5
>10 και ≤16	1,5 και 2,5	1,5 και 4
>16 και ≤25	2,5 και 4	2,5 και 6
>25 και ≤32	4 και 6	4 και 10
>32 και ≤50	6 και 10	6 και 16
>50 και ≤63	10 και 16	10 και 25

Πίνακας 9-2

Μονοφασική 5-16 kW τυπική και τριφασική 12-16 kW τυπική

Σύστημα	Εξωτερική μονάδα				Παροχή ρεύματος			Συμπίεστής		OFM	
	Τάση (V)	Hz	Ελάχ. (V)	Μέγ. (V)	MCA (A)	TOCA (A)	MFA (A)	MSC (A)	RLA (A)	KW	FLA (A)
5 kW	220-240	50	198	264	13	18	25	-	10,50	0,17	1,50
7 kW	220-240	50	198	264	14,5	18	25	-	10,50	0,17	1,50
9 kW	220-240	50	198	264	16	18	25	-	10,50	0,17	1,50
12 kW 1-PH	220-240	50	198	264	25	30	40	-	17,00	0,17	1,50
14 kW 1-PH	220-240	50	198	264	26,5	30	40	-	17,00	0,17	1,50
16 kW 1-PH	220-240	50	198	264	28	30	40	-	17,00	0,17	1,50
12 kW 3-PH	380-415	50	342	456	9,5	14	16	-	16,00	0,17	0,70
14 kW 3-PH	380-415	50	342	456	10,5	14	16	-	16,00	0,17	0,70
16 kW 3-PH	380-415	50	342	456	11,5	14	16	-	16,00	0,17	0,70

### ΣΗΜΕΙΩΣΗ

MCA: Ελάχιστη τιμή Amp κυκλώματος (A)

TOCA : Συνολικά αμπέρ υπέρτασης (A)

MFA: Μέγιστη τιμή Amp ασφαλείας (A)

MSC : Μέγιστη τιμή Amp έναρξης (A)

RLA : Σε κατάσταση δοκιμής ονομαστικής ψύξης ή θέρμανσης, τα αμπέρ εισόδου του συμπιεστή όπου η ΜΕΓ. τιμή Hz, μπορεί να λειτουργεί στην Ονομαστική τιμή Amp φορτίου. (A)

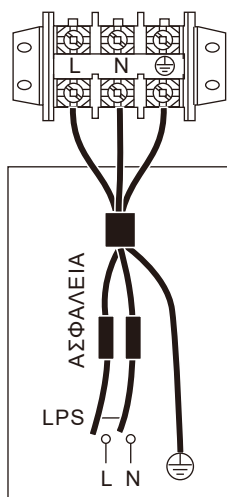
KW: Ονομαστική έξοδος μοτέρ

FLA: Πλήρες φορτίο σε Amp (A)

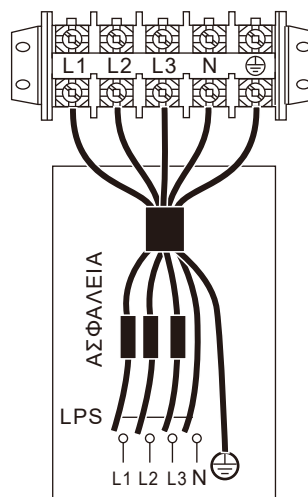
## 9.6.5 Αφαιρέστε το κάλυμμα του πίνακα διακοπών

Μonoφασική 5-16 kW τυπική και τριφασική 12-16 kW τυπική

Μονάδα	5 kW	7 kW	9 kW	12 kW	14 kW	16 kW	12 kW 3-PH	14 kW 3-PH	16 kW 3-PH
Συσκευή προστασίας από υπερφόρτωση (MOP)(A)	18	18	18	30	30	30	14	14	14
Μέγεθος καλωδίωσης (mm <sup>2</sup> )	4,0	4,0	4,0	6,0	6,0	6,0	2,5	2,5	2,5



ΤΡΟΦΟΔΟΣΙΑ ΙΣΧΥΟΣ  
ΜΟΝΑΔΑΣ 1 φάσεων



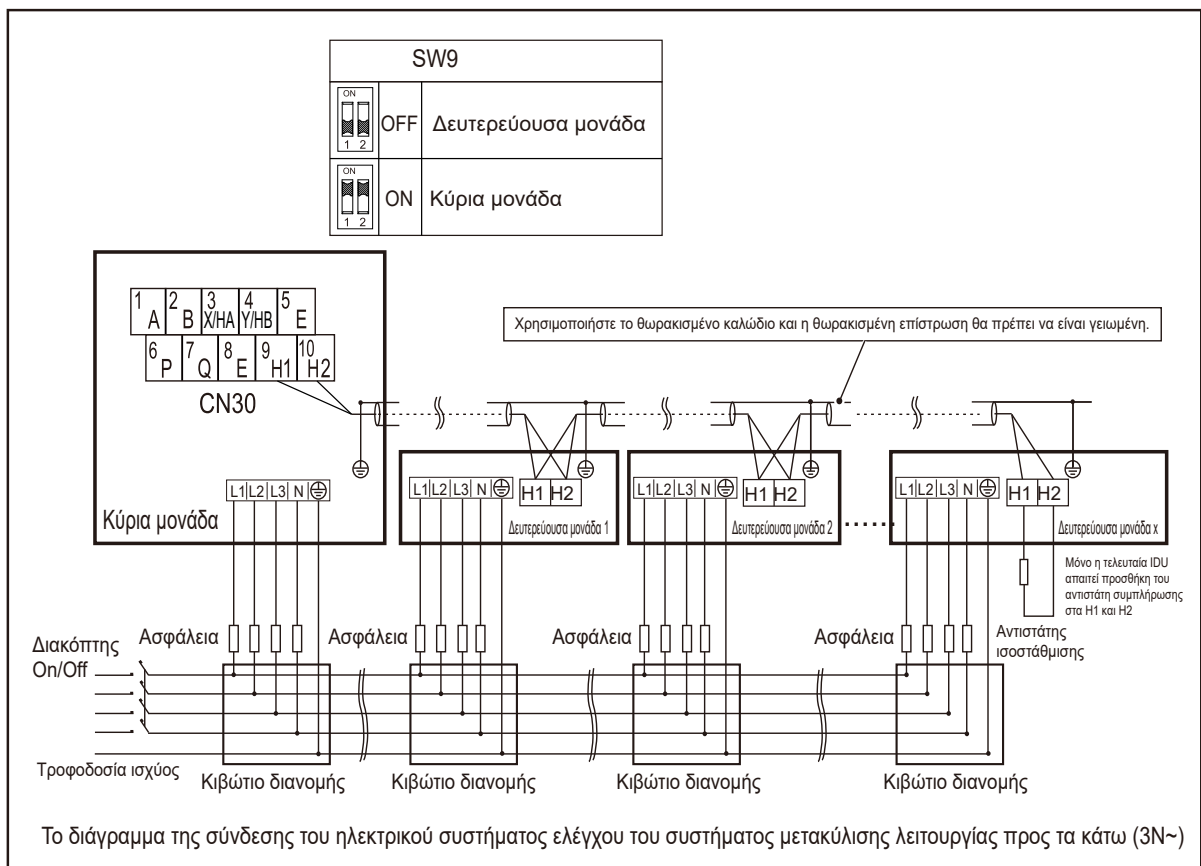
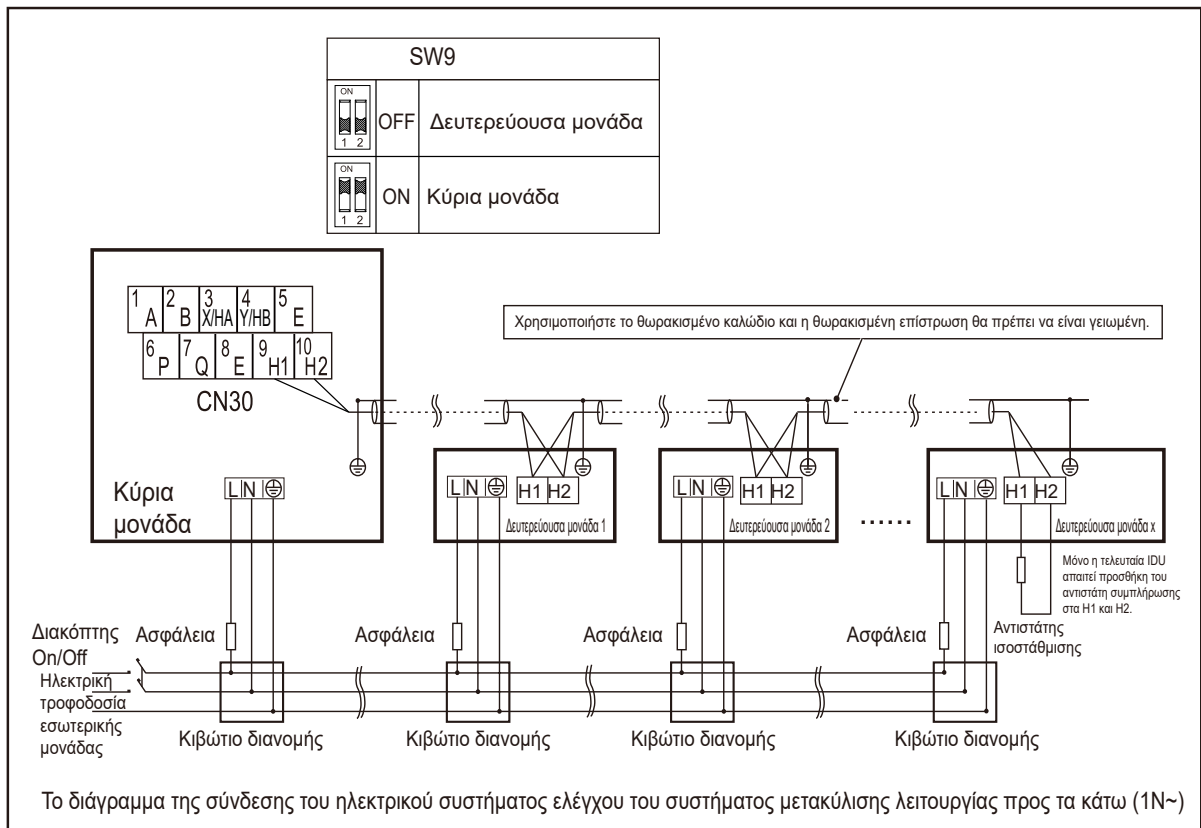
ΤΡΟΦΟΔΟΣΙΑ ΙΣΧΥΟΣ  
ΜΟΝΑΔΑΣ 3 φάσεων

### ΣΗΜΕΙΩΣΗ

Ο διακόπτης κυκλώματος βλάβης γείωσης πρέπει να είναι διακόπτης κυκλώματος υψηλής ταχύτητας 30 mA (< 0,1s). Χρησιμοποιήστε θωρακισμένο τριπύρρηνο καλώδιο.

Οι τιμές που ορίζονται είναι οι μέγιστες τιμές (ανατρέξτε στα ηλεκτρικά δεδομένα για τις ακριβείς τιμές).

Ο διακόπτης προστασίας διαρροής πρέπει να τοποθετείται στην τροφοδοσία ισχύος της μονάδας.



### ⚠ ΠΡΟΣΟΧΗ

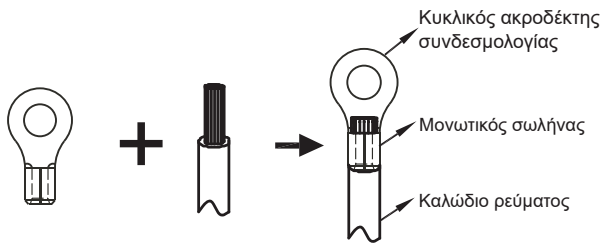
1. Η λειτουργία Cascade του συστήματος υποστηρίζει μόνο έως και 6 μηχανήματα.
2. Για να διασφαλιστεί η επιτυχία της αυτόματης απεύθυνσης, όλα τα μηχανήματα πρέπει να είναι συνδεδεμένα στην ίδια τροφοδοσία ισχύος και να τροφοδοτούνται ομοιόμορφα.
3. Μόνο η κύρια μονάδα μπορεί να συνδεθεί στο χειριστήριο και πρέπει να ορίσετε το SW9 της κύριας μονάδας σε "on". Η δευτερεύουσα μονάδα δεν μπορεί να συνδεθεί στο χειριστήριο.
4. Χρησιμοποιήστε το θωρακισμένο καλώδιο και η θωρακισμένη επιστρώση θα πρέπει να είναι γειωμένη.

Κατά τη σύνδεση στον ακροδέκτη τροφοδοσίας ισχύος, χρησιμοποιήστε τον κυκλικό ακροδέκτη συνδεσμολογίας με το μονωτικό περίβλημα (δείτε την Εικόνα 9.1).

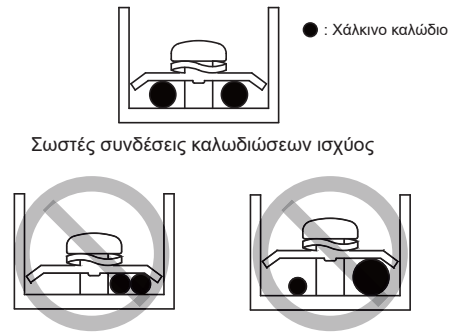
Χρησιμοποιήστε το καλώδιο ρεύματος που πληροί τα χαρακτηριστικά και συνδέστε το σταθερά. Για να αποτρέψετε το τράβηγμα του καλωδίου λόγω εξωτερικής δύναμης, βεβαιωθείτε ότι είναι σταθερά συνδεδεμένο.

Εάν ο κυκλικός ακροδέκτης συνδεσμολογίας με το περίβλημα μόνωσης δεν μπορεί να χρησιμοποιηθεί, βεβαιωθείτε για τα εξής:

- Μη συνδέετε δύο καλώδια ρεύματος με διαφορετικές διαμέτρους στον ίδιο ακροδέκτη τροφοδοσίας ισχύος (μπορεί να προκληθεί υπερθέρμανση των συρμάτων εξαιτίας χαλαρής συνδεσμολογίας) (Δείτε την Εικόνα 9.2).



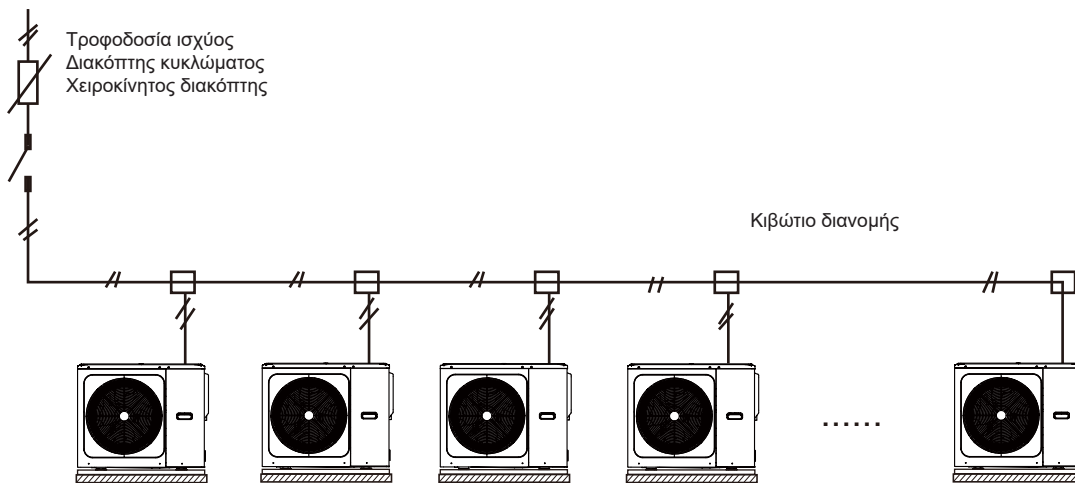
Εικόνα 9.1



Εικόνα 9.2

Σύνδεση καλωδίου ρεύματος του συστήματος Cascade

- Χρησιμοποιήστε μια αποκλειστική παροχή ισχύος για την εσωτερική μονάδα που είναι διαφορετική από την παροχή ισχύος για την εξωτερική μονάδα.
- Χρησιμοποιήστε την ίδια παροχή ισχύος, διακόπτη κυκλώματος και διάταξη προστασίας από διαρροή για τις εσωτερικές μονάδες που είναι συνδεδεμένες στην ίδια εξωτερική μονάδα.



Εικόνα 9.3

### 9.6.6 Σύνδεση άλλων εξαρτημάτων

μονάδα 5-16 kW

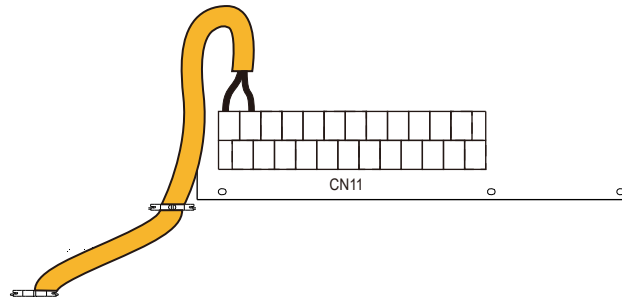
Ανατρέξτε στην ενότητα 9.2.1 για αναλυτική περιγραφή των θυρών.

Η θύρα παρέχει το σήμα ελέγχου στο φορτίο. Θύρα δύο τύπων σήματος ελέγχου:

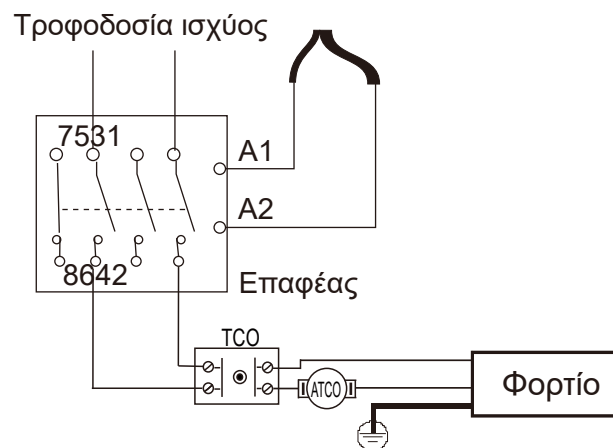
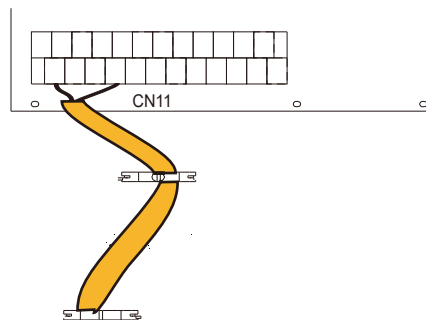
Τύπος 1: Ξηρός σύνδεσμος χωρίς τάση.

Τύπος 2: Η θύρα παρέχει το σήμα με τάση 220 V. Εάν η ισχύς του φορτίου είναι  $<0,2$  A, το φορτίο μπορεί να συνδεθεί απευθείας στη θύρα.

Εάν η ισχύς του φορτίου είναι  $\geq 0,2$  A, ο σύνδεσμος AC πρέπει να συνδεθεί για το φορτίο.



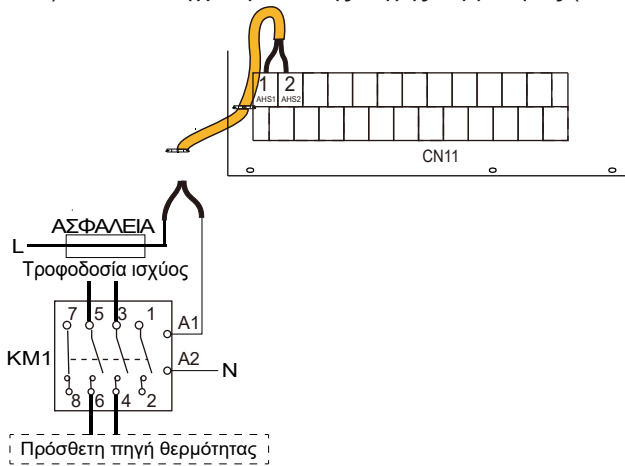
Τύπος 1



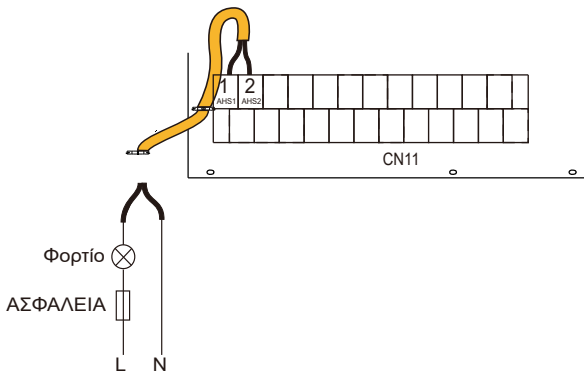
Τύπος 2

Θύρα σήματος ελέγχου της υδραυλικής μονάδας: Η CN11 περιλαμβάνει ακροδέκτες για τρίοδη βαλβίδα, αντλία, ενισχυτικό θερμαντήρα, κ.λπ.  
Η συνδεσμολογία των μερών απεικονίζεται παρακάτω:

1) Για τον έλεγχο πρόσθετης πηγής θερμότητας (AHS):



Τάση	220-240VAC
Μέγιστο ρεύμα λειτουργίας (A)	0,2
Μέγεθος καλωδίωσης (mm <sup>2</sup> )	0,75
Τύπος σήματος θύρας ελέγχου	Τύπος 2

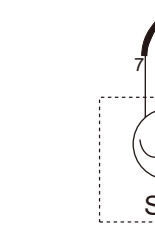
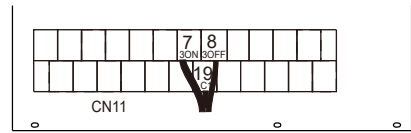
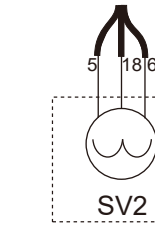
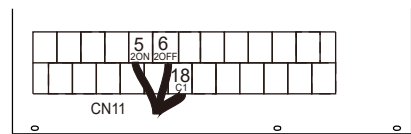
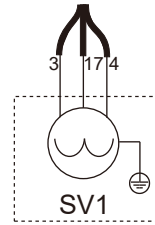
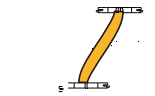
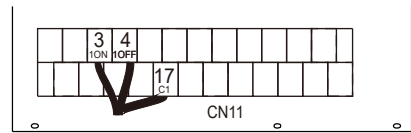


Τάση	220-240VAC
Μέγιστο ρεύμα λειτουργίας (A)	0,2
Μέγεθος καλωδίωσης (mm <sup>2</sup> )	0,75
Τύπος σήματος θύρας ελέγχου	Τύπος 1

**ΠΡΟΕΙΔΟΠΟΙΗΣΗ**

Αυτό το τμήμα εφαρμόζεται μόνο για την επιλογή Βασικό. Για την επιλογή Προσαρμοσμένο, επειδή υπάρχει εσωτερικός εφεδρικός θερμαντήρας στη μονάδα, η υδραυλική μονάδα δεν θα πρέπει να συνδέεται σε πρόσθετη πηγή θερμότητας.

2) Για τρίοδη βαλβίδα SV1, SV2 και SV3:

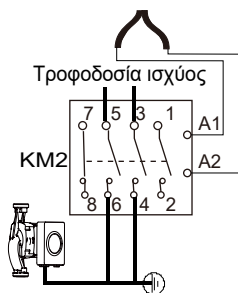
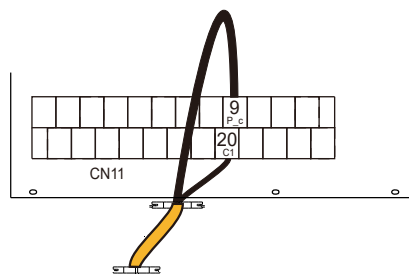


Τάση	220-240VAC
Μέγιστο ρεύμα λειτουργίας (A)	0,2
Μέγεθος καλωδίωσης (mm <sup>2</sup> )	0,75
Τύπος σήματος θύρας ελέγχου	Τύπος 2

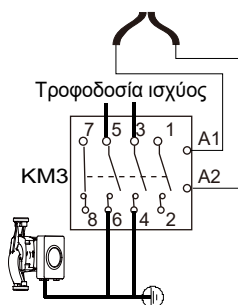
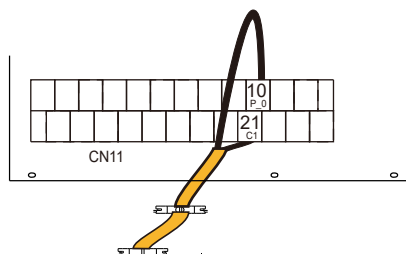
α) Διαδικασία

- Συνδέστε το καλώδιο στους κατάλληλους ακροδέκτες όπως φαίνεται στην εικόνα.
- Στερεώστε το καλώδιο σταθερά.

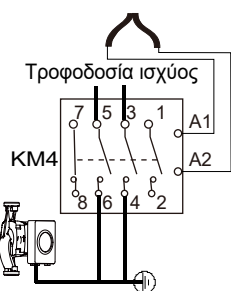
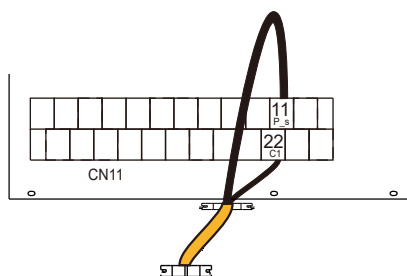
### 3) Για εξωτερική αντλία:



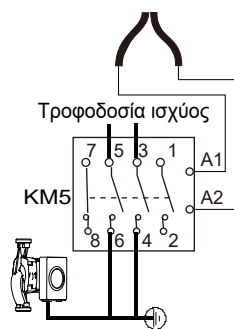
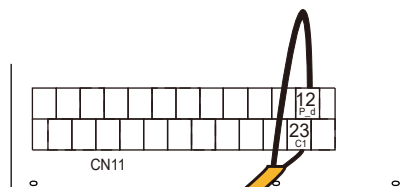
Αντλία ζώνης 2 P\_c



εξωτερικός κυκλοφορητής P\_o



εξωτερική αντλία ηλιακής ενέργειας P\_s

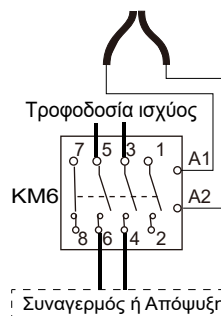
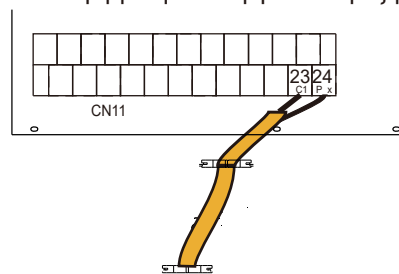


Αντλία σωλήνα ZNX P\_d

Τάση	220-240VAC
Μέγιστο ρεύμα λειτουργίας (A)	0,2
Μέγεθος καλωδίωσης (mm <sup>2</sup> )	0,75
Τύπος σήματος θύρας ελέγχου	Τύπος 2

- α) Διαδικασία
- Συνδέστε το καλώδιο στους κατάλληλους ακροδέκτες όπως φαίνεται στην εικόνα.
  - Στερεώστε το καλώδιο σταθερά.

### 4) Για συναγερμό ή λειτουργία Απόψυξης (P\_x) :

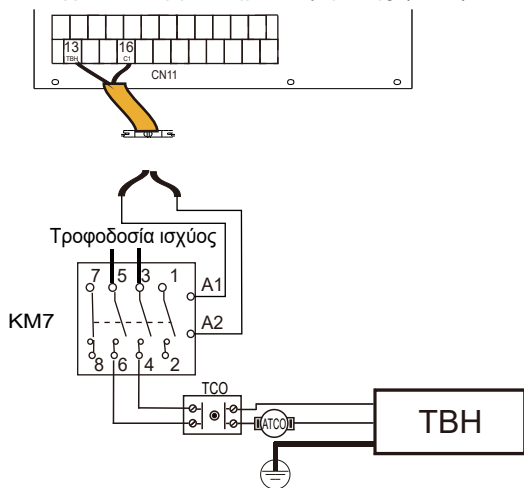


Τάση	220-240VAC
Μέγιστο ρεύμα λειτουργίας (A)	0,2
Μέγεθος καλωδίωσης (mm <sup>2</sup> )	0,75
Τύπος σήματος θύρας ελέγχου	Τύπος 2

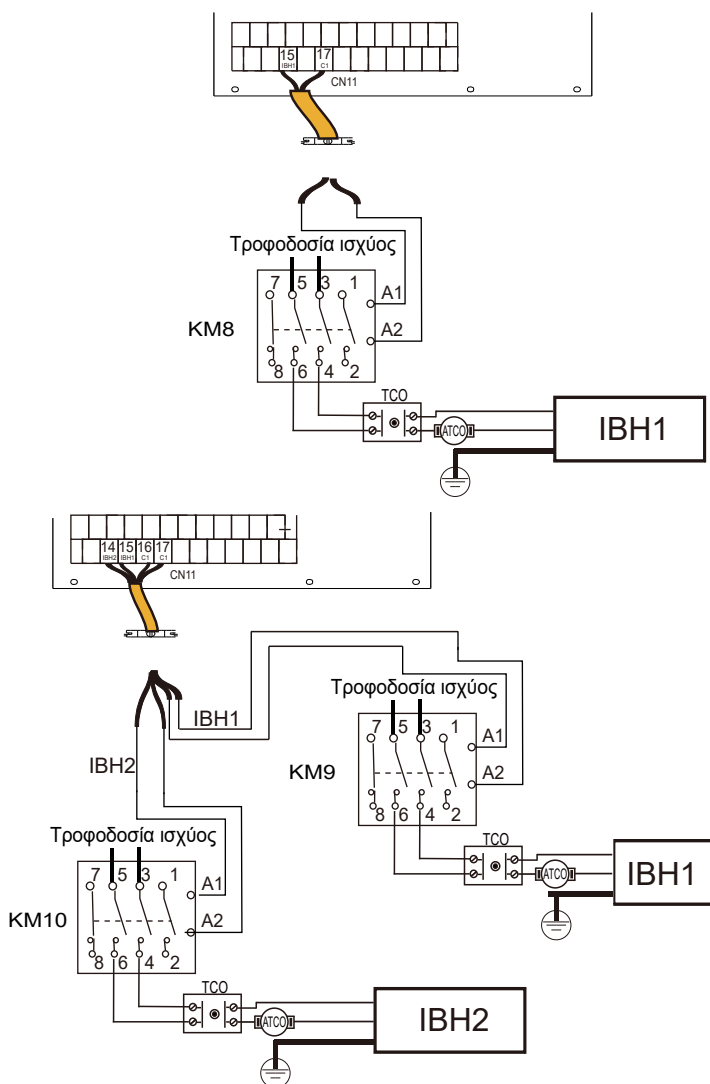
- α) Διαδικασία
- Συνδέστε το καλώδιο στους κατάλληλους ακροδέκτες όπως φαίνεται στην εικόνα.
  - Στερεώστε το καλώδιο σταθερά.



5) Για ενισχυτικό θερμαντήρα δεξαμενής (TBH):



6) Για εσωτερικό εφεδρικό θερμαντήρα (IBH)



Τάση	220-240VAC
Μέγιστο ρεύμα λειτουργίας (A)	0,2
Μέγεθος καλωδίωσης (mm <sup>2</sup> )	0,75
Τύπος σήματος θύρας ελέγχου	Τύπος 2

**ΣΗΜΕΙΩΣΗ**

- Η μονάδα στέλνει μόνο ένα σήμα ON/OFF στον θερμαντήρα.
- Το IBH2 δεν μπορεί να συνδεθεί ανεξάρτητα.

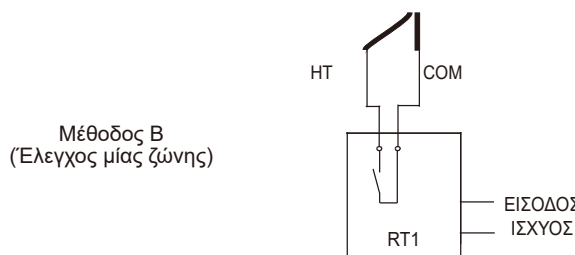
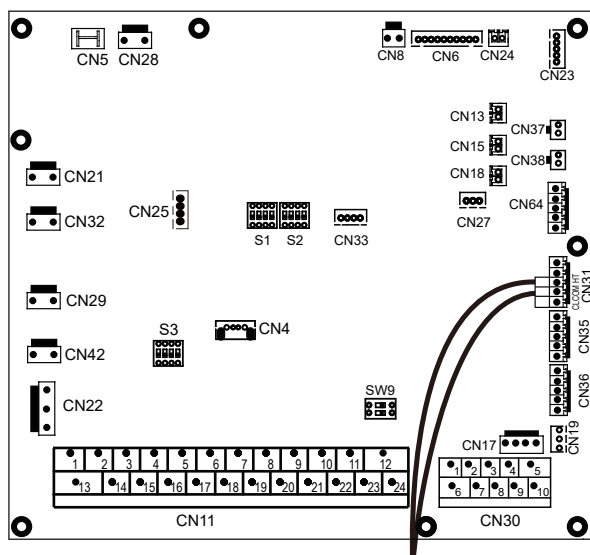
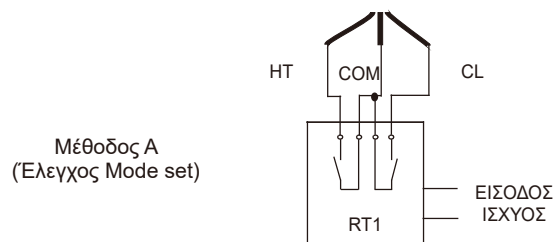
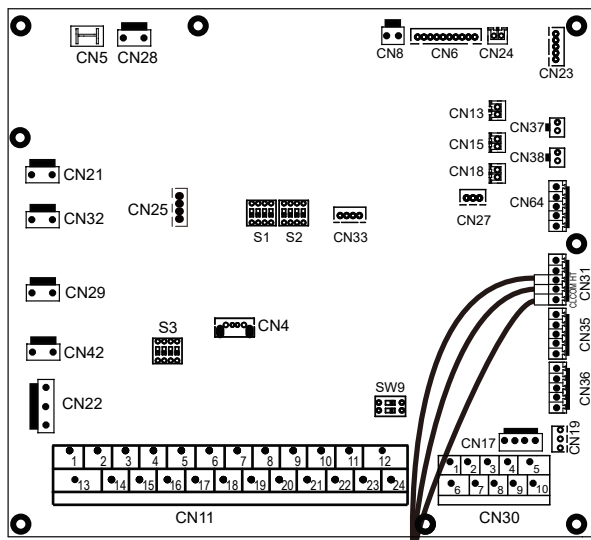
7) Για θερμοστάτη χώρου:

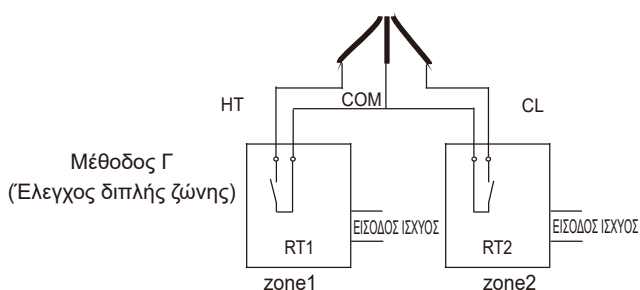
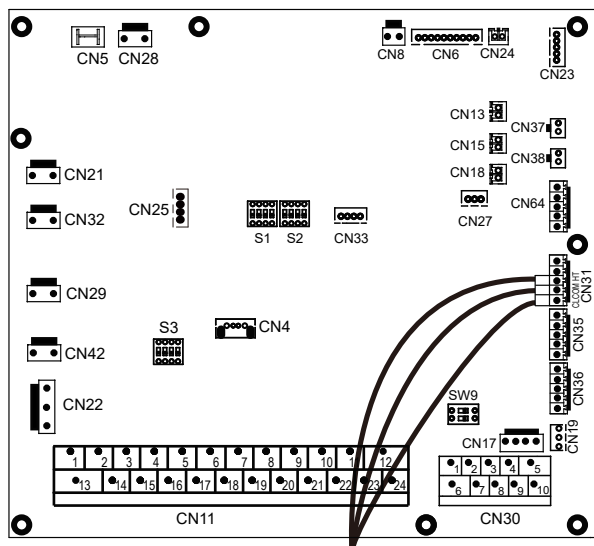
Θερμοστάτης χώρου (Χαμηλή τάση): Η "ΕΙΣΟΔΟΣ ΙΣΧΥΟΣ" παρέχει την τάση στο RT.

**ΣΗΜΕΙΩΣΗ**

Ο θερμοστάτης χώρου πρέπει να είναι χαμηλής τάσης.

Θερμοστάτης χώρου (Χαμηλή τάση):





Υπάρχουν τρεις μέθοδοι σύνδεσης του καλωδίου θερμοστάτη (όπως περιγράφεται στην παραπάνω εικόνα) και η χρήση τους εξαρτάται από την εφαρμογή.

#### • Μέθοδος Α (Έλεγχος Mode set)

Το RT έχει δυνατότητα ελέγχου της ψύξης και της θέρμανσης μεμονωμένα, όπως το χειριστήριο για την FCU 4 σωλήνων. Όταν η υδραυλική μονάδα συνδεθεί με το χειριστήριο εξωτερικής θερμοκρασίας, στη διεπαφή χρήστη, ΓΙΑ ΕΓΚΑΤΑΣΤΑΤ ορίστε την επιλογή ΘΕΡΜΟΣΤΑΤΗΣ σε MODE SET:

- A.1 Όταν το κύκλωμα "CL" του θερμοστάτη συνεχίζει να κλείνει για 15 δευτερόλεπτα, το σύστημα θα λειτουργεί σύμφωνα με τη ρύθμιση της λειτουργίας προτεραιότητας στη διεπαφή χρήστη.
- A.2 Όταν το κύκλωμα "CL" του θερμοστάτη συνεχίζει να ανοίγει για 15 δευτερόλεπτα και το κύκλωμα "HT" κλείνει, το σύστημα θα λειτουργεί σύμφωνα με τη ρύθμιση της λειτουργίας μη προτεραιότητας στη διεπαφή χρήστη.
- A.3 Όταν το κύκλωμα "HT" του θερμοστάτη συνεχίζει να ανοίγει για 15 δευτερόλεπτα και το κύκλωμα "CL" ανοίγει, το σύστημα θα απενεργοποιηθεί.
- A.4 Όταν το κύκλωμα "CL" του θερμοστάτη συνεχίζει να ανοίγει για 15 δευτερόλεπτα και το κύκλωμα "HT" ανοίγει, το σύστημα θα απενεργοποιηθεί.

Η COM είναι μια κοινή θύρα. Η τάση κλεισίματος της θύρας είναι 12 VDC, η τάση αποσύνδεσης της θύρας είναι 0 VDC.

#### • Μέθοδος Β (Έλεγχος μίας ζώνης)

Το RT παρέχει το σήμα μεταγωγής στη μονάδα. Στη διεπαφή χρήστη ΓΙΑ ΕΓΚΑΤΑΣΤΑΤ ορίστε την επιλογή ΘΕΡΜΟΣΤΑΤΗΣ σε ΜΙΑ ΖΩΝΗ:

- B.1 Όταν η ανιχνεύσιμη από τη μονάδα τάση είναι 12VDC μεταξύ του HT και του COM, η μονάδα ενεργοποιείται.
- B.2 Όταν η ανιχνεύσιμη από τη μονάδα τάση είναι 0VDC μεταξύ του HT και του COM, η μονάδα απενεργοποιείται.

#### • Μέθοδος Γ (Έλεγχος διπλής ζώνης)

Η υδραυλική μονάδα είναι συνδεδεμένη σε δύο θερμοστάτες. Η διεπαφή χρήστη ΓΙΑ ΕΓΚΑΤΑΣΤΑΤ, ρύθμιση ΘΕΡΜΟΣΤΑΤΗ ΔΩΜΑΤΙΟΥ έχει οριστεί σε ΔΙΠΛΗ ΖΩΝΗ:

C.1 Όταν η ανιχνεύσιμη από τη μονάδα τάση είναι 12VDC μεταξύ του HT και του COM, η ζώνη 1 ενεργοποιείται. Όταν η ανιχνεύσιμη από τη μονάδα τάση είναι 0VDC μεταξύ του HT και του COM, η ζώνη 1 απενεργοποιείται.

C.2 Όταν η ανιχνεύσιμη από τη μονάδα τάση είναι 12VDC μεταξύ του CL και του COM, η ζώνη 2 ενεργοποιείται σύμφωνα με την καμπύλη της θερμοκρασίας κλίματος. Όταν η ανιχνεύσιμη από τη μονάδα τάση είναι 0 V μεταξύ του CL και του COM, η ζώνη 2 απενεργοποιείται.

C.3 Όταν τα HT-COM και CL-COM ανιχνεύονται ως 0VDC, η μονάδα απενεργοποιείται.

C.4 Όταν τα HT-COM και CL-COM ανιχνεύονται ως 12VDC, η ζώνη 1 και η ζώνη 2 ενεργοποιούνται.

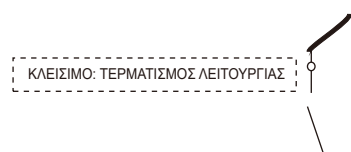
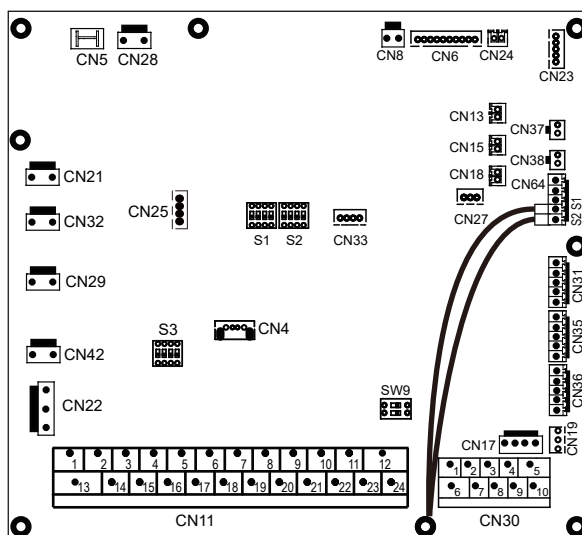
### ΣΗΜΕΙΩΣΗ

- Η συνδεσμολογία του θερμοστάτη θα πρέπει να αντιστοιχεί στις ρυθμίσεις της διεπαφής χρήστη.
- Η τροφοδοσία ισχύος του μηχανήματος και ο θερμοστάτης χώρου πρέπει να συνδέονται στην ίδια ουδέτερη γραμμή.
- Όταν η επιλογή ΘΕΡΜΟΣΤΑΤΗΣ έχει οριστεί σε ΟΧΙ, ο εσωτερικός αισθητήρας θερμοκρασίας Ta δεν μπορεί να οριστεί ως έγκυρος.
- Η ζώνη 2 μπορεί να λειτουργεί αποκλειστικά σε λειτουργία θέρμανσης. Όταν οριστεί η λειτουργία ψύξης στη διεπαφή χρήστη και η ζώνη 1 είναι ΑΠΕΝΕΡΓΟΠΟΙΗΜΕΝΗ, το "CL" της ζώνης 2 κλείνει, το σύστημα παραμένει σε κατάσταση 'OFF'. Κατά την εγκατάσταση, η συνδεσμολογία των θερμοστατών για τη ζώνη 1 και τη ζώνη 2 θα πρέπει να είναι σωστή.

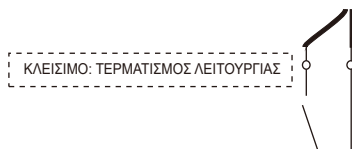
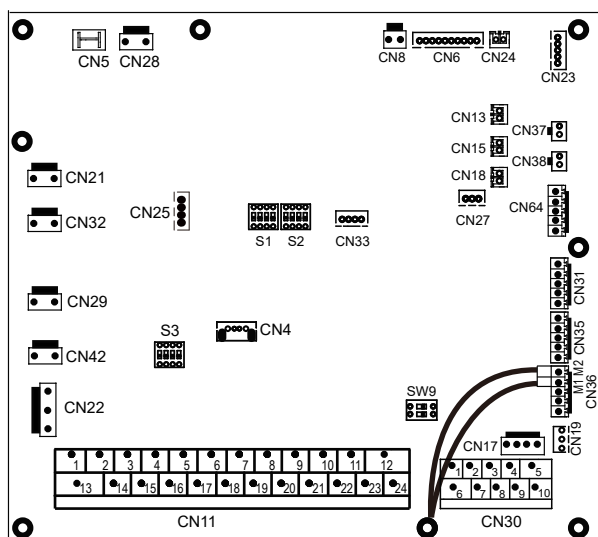
#### α) Διαδικασία

- Συνδέστε το καλώδιο στους κατάλληλους ακροδέκτες όπως φαίνεται στην εικόνα.
- Στερεώστε το καλώδιο με κολάρα στερέωσης στις βάσεις κολάρων στερέωσης για να εξασφαλίσετε ανακούφιση τάσεων.

### 8) Για το σήμα εισόδου ηλιακής ενέργειας (χαμηλή τάση):

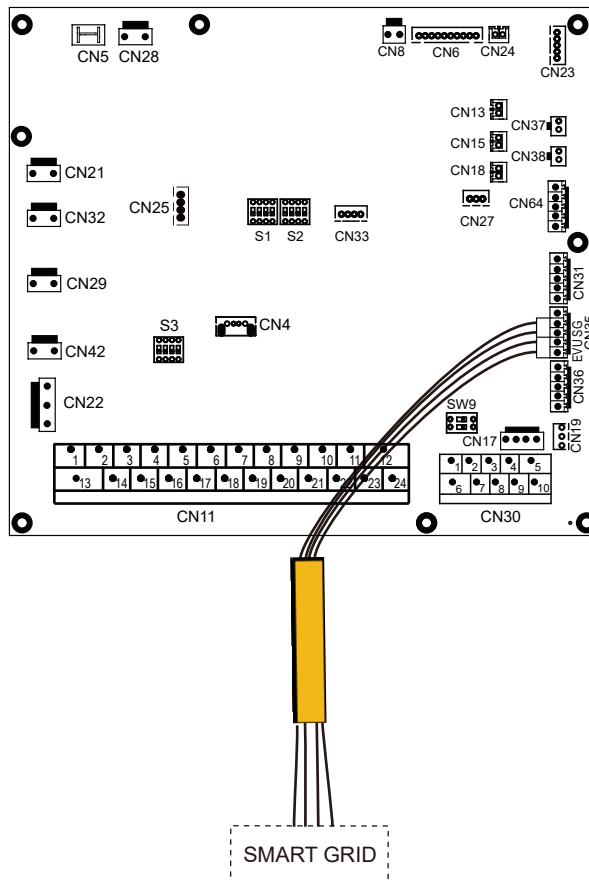


## 9) Για απομακρυσμένο τερματισμό λειτουργίας:



## 10) Για έξυπνο δίκτυο:

Η μονάδα διαθέτει λειτουργία smart grid. Υπάρχουν δύο θύρες στην PCB για τη σύνδεση του σήματος SG και του σήματος EVU ως εξής:



### 1) SG=ON, EVU=ON.

Αν η λειτουργία ZNX είναι διαθέσιμη:

- Η αντλία θερμότητας θα λειτουργεί στη λειτουργία ZNX πρώτα.
- Η ρύθμιση TBH είναι διαθέσιμη, Αν  $T5 < 69^{\circ}\text{C}$ , η ρύθμιση TBH θα ενεργοποιηθεί αναγκαστικά (Η αντλία θερμότητας και η TBH μπορούν να λειτουργούν ταυτόχρονα.). Αν  $T5 \geq 70^{\circ}\text{C}$ , η TBH θα απενεργοποιηθεί. (ZNX=Ζεστό νερό οικιακής χρήσης, T5S είναι η ρυθμισμένη θερμοκρασία δεξαμενής νερού.)
- Η ρύθμιση TBH δεν είναι διαθέσιμη και η ρύθμιση IBH είναι διαθέσιμη για τη λειτουργία ZNX, εφόσον  $T5 < 59^{\circ}\text{C}$ , η ρύθμιση IBH θα ενεργοποιηθεί αναγκαστικά (Η αντλία θερμότητας και η IBH μπορούν να λειτουργούν ταυτόχρονα.). Αν  $T5 \geq 60^{\circ}\text{C}$ , η IBH θα απενεργοποιηθεί.

### 2) SG=OFF, EVU=ON.

Αν η λειτουργία ZNX είναι διαθέσιμη και η λειτουργία ZNX ρυθμιστεί σε ON:

- Η αντλία θερμότητας θα λειτουργεί στη λειτουργία ZNX πρώτα.
- Αν η ρύθμιση TBH είναι διαθέσιμη και η λειτουργία ZNX ρυθμιστεί σε ON, αν  $T5 < T5S-2$ , η λειτουργία TBH θα ενεργοποιηθεί (Η αντλία θερμότητας και η IBH μπορούν να λειτουργούν ταυτόχρονα.). Αν  $T5 \geq T5S+3$ , η TBH θα απενεργοποιηθεί.
- Αν η ρύθμιση TBH δεν είναι διαθέσιμη και η IBH είναι διαθέσιμη για τη λειτουργία ZNX, Αν  $T5 < T5S-dT5\_ON$ , η IBH θα ενεργοποιηθεί (Η αντλία θερμότητας και η IBH μπορούν να λειτουργούν ταυτόχρονα.). Αν  $T5 \geq \text{Min}(T5S+3,60)$ , η IBH θα απενεργοποιηθεί.

### 3) SG=OFF, EVU=OFF.

Η μονάδα θα λειτουργεί κανονικά.

### 4) SG=ON, EVU=OFF.

Αντλία θερμότητας, IBH, TBH θα απενεργοποιηθούν αμέσως.

## 10 ΕΝΑΡΞΗ ΚΑΙ ΔΙΑΜΟΡΦΩΣΗ

Η μονάδα πρέπει να διαμορφωθεί από τον τεχνικό εγκατάστασης ώστε να συμμορφώνεται με το περιβάλλον εγκατάστασης (κλίμα εξωτερικού χώρου, εγκατεστημένες επιλογές, κ.λπ.) και την εμπειρία χρήστη.

### ⚠ ΠΡΟΣΟΧΗ

Είναι σημαντικό όλες οι πληροφορίες στο παρόν κεφάλαιο να διαβαστούν με τη σειρά από τον τεχνικό εγκατάστασης και το σύστημα να διαμορφωθεί σύμφωνα με τις οδηγίες.

### 10.1 Πρώτη έναρξη σε χαμηλή εξωτερική θερμοκρασία περιβάλλοντος

Κατά την αρχική έναρξη και όταν η θερμοκρασία του νερού είναι χαμηλή, είναι σημαντικό το νερό να θερμαίνεται σταδιακά. Εάν δεν γίνει αυτό, ενδέχεται να προκληθεί ρωγμάτωση των τσιμεντένιων δαπέδων εξαιτίας της γρήγορης αλλαγής της θερμοκρασίας. Για περισσότερες λεπτομέρειες, επικοινωνήστε με τον υπεύθυνο εργολάβο του κτιρίου από σκυρόδεμα.

Για να γίνει αυτό, μπορεί να χρησιμοποιηθεί η λειτουργία προθέρμανσης για το δάπεδο. (Ανατρέξτε στη ρύθμιση "ΕΙΔΙΚΕΣ ΛΕΙΤΟΥΡΓΙΕΣ" της λειτουργίας "ΓΙΑ ΕΓΚΑΤΑΣΤΑΤ").

### 10.2 Έλεγχοι πριν τη λειτουργία

Έλεγχοι πριν από την πρώτη έναρξη

### ⚠ ΚΙΝΔΥΝΟΣ

Απενεργοποιήστε την τροφοδοσία ισχύος πριν πραγματοποιήσετε συνδέσεις.

Μετά την εγκατάσταση της μονάδας, ελέγξτε τα παρακάτω προτού ενεργοποιήσετε τον διακόπτη κυκλώματος:

- Συνδεσμολογία από τον τεχνικό εγκατάστασης Βεβαιωθείτε ότι η συνδεσμολογία από τον τεχνικό εγκατάστασης μεταξύ του τοπικού πάνελ τροφοδοσίας και της μονάδας και των βαλβίδων (όπου εφαρμόζεται), της μονάδας και του θερμοστάτη χώρου (όπου εφαρμόζεται), της μονάδας και της δεξαμενής ζεστού νερού χρήσης και της μονάδας και του kit εφεδρικού θερμαντήρα έχουν συνδεθεί σύμφωνα με τις οδηγίες που περιγράφονται στην ενότητα 9.6 "Συνδεσμολογία από τον τεχνικό εγκατάστασης", σύμφωνα με τα διαγράμματα συνδεσμολογίας και τους κατά τόπους νόμους και κανονισμούς.
- Ασφάλειες, διακόπτες κυκλώματος ή διατάξεις προστασίας Ελέγξτε ότι το μέγεθος και ο τύπος των ασφαλειών ή των διατάξεων προστασίας που έχουν εγκατασταθεί τοπικά συμφωνούν με αυτά που ορίζονται στην ενότητα 15 "ΤΕΧΝΙΚΕΣ ΠΡΟΔΙΑΓΡΑΦΕΣ". Βεβαιωθείτε ότι δεν έχει έχει παραβλεφθεί καμία ασφάλεια ή διάταξη προστασίας.
- Διακόπτης κυκλώματος εφεδρικού θερμαντήρα: Μην ξεχάσετε να ενεργοποιήσετε τον διακόπτη κυκλώματος του εφεδρικού θερμαντήρα στον πίνακα διακοπών (εξαρτάται από τον τύπο του εφεδρικού θερμαντήρα). Ανατρέξτε στο διάγραμμα συνδεσμολογίας.
- Διακόπτης κυκλώματος ενισχυτικού θερμαντήρα: Μην ξεχάσετε να ενεργοποιήσετε τον διακόπτη κυκλώματος ενισχυτικού θερμαντήρα (ισχύει αποκλειστικά για μονάδες με εγκατεστημένη προαιρετική δεξαμενή ζεστού νερού χρήσης).
- Συνδεσμολογία γείωσης: Βεβαιωθείτε ότι τα καλώδια γείωσης έχουν συνδεθεί σωστά και ότι οι ακροδέκτες γείωσης είναι ασφαλισμένοι.
- Εσωτερική συνδεσμολογία: Ελέγξτε οπτικά τον πίνακα διακοπών για χαλαρές συνδέσεις ή ηλεκτρικά εξαρτήματα με βλάβη.
- Στερέωση: Ελέγξτε ότι η μονάδα έχει στερεωθεί σωστά ώστε να αποφευχθούν μη φυσιολογικοί θόρυβοι και δονήσεις κατά την εκκίνηση της μονάδας.
- Εξοπλισμός με βλάβη: Ελέγξτε το εσωτερικό της μονάδας για εξαρτήματα με βλάβη ή σωλήνες που πιέζονται.
- Διαρροή ψυκτικού: Ελέγξτε το εσωτερικό της μονάδας για διαρροή ψυκτικού. Εάν υπάρχει διαρροή ψυκτικού, καλέστε τον τοπικό πωλητή.
- Τάση τροφοδοσίας ισχύος: Ελέγξτε την τάση της τροφοδοσίας ισχύος στο τοπικό πάνελ τροφοδοσίας. Η τάση θα πρέπει να αντιστοιχεί στην τάση της επικέτας αναγνώρισης της μονάδας.
- Βαλβίδα εξαέρωσης: Βεβαιωθείτε ότι η βαλβίδα εξαέρωσης είναι ανοιχτή (τουλάχιστον 2 στροφές).
- Βαλβίδες διακοπής: Βεβαιωθείτε ότι οι βαλβίδες διακοπής είναι εντελώς ανοιχτές.

### 10.3 Διάγνωση βλάβης κατά την πρώτη εγκατάσταση

- Εάν δεν εμφανίζεται τίποτα στη διεπαφή χρήστη, πρέπει να ελέγξετε για οποιαδήποτε από τις παρακάτω ανωμαλίες προτού εκτελέσετε διαγνωστικό έλεγχο πιθανών κωδικών σφάλματος.
  - Σφάλμα αποσύνδεσης ή συνδεσμολογίας (μεταξύ της τροφοδοσίας ισχύος και της μονάδας και μεταξύ της μονάδας και της διεπαφής χρήστη).
  - Η αντίσταση στην PCB μπορεί να έχει σπάσει.
- Εάν στη διεπαφή χρήστη εμφανίζεται ο κωδικός σφάλματος "E8" ή "E0", είναι πιθανό να υπάρχει αέρας στο σύστημα ή το επίπεδο του νερού στο σύστημα να είναι χαμηλότερο από το απαιτούμενο ελάχιστο.
- Εάν εμφανίζεται ο κωδικός σφάλματος E2 στη διεπαφή χρήστη, ελέγξτε τη συνδεσμολογία μεταξύ της διεπαφής χρήστη και της μονάδας.  
Για περισσότερους κωδικούς σφαλμάτων και αιτίες βλαβών, ανατρέξτε στην ενότητα 14.3 "Κωδικοί σφάλματος".

### 10.4 Εγχειρίδιο εγκατάστασης

#### 10.4.1 Προφυλάξεις ασφαλείας

- Διαβάστε προσεκτικά τις προφυλάξεις ασφαλείας πριν εγκαταστήσετε τη μονάδα.
- Οι παρακάτω είναι σημαντικές οδηγίες ασφαλείας που πρέπει να τηρηθούν.
- Βεβαιωθείτε ότι δεν υπάρχει αφύσικη λειτουργία κατά τη δοκιμή, και δώστε το εγχειρίδιο στον χρήστη.
- Σημασία σημάτων:

### ⚠ ΠΡΟΕΙΔΟΠΟΙΗΣΗ

Ο ακατάλληλος χειρισμός μπορεί να οδηγήσει σε θάνατο ή σοβαρό τραυματισμό.

### ⚠ ΠΡΟΣΟΧΗ

Ο ακατάλληλος χειρισμός μπορεί να οδηγήσει σε τραυματισμό ή απώλεια περιουσίας.

### ⚠ ΠΡΟΕΙΔΟΠΟΙΗΣΗ

Αφήστε τον υπεύθυνο διάθεσης ή τους επαγγελματίες να εγκαταστήσουν τη μονάδα.

Η εγκατάσταση από άλλα άτομα μπορεί να οδηγήσει σε λάθος εγκατάσταση, ηλεκτροπληξία ή πυρκαγιά.

Ακολουθήστε αυστηρά το εγχειρίδιο.

Η ακατάλληλη εγκατάσταση μπορεί να οδηγήσει σε ηλεκτροπληξία ή πυρκαγιά.

Η επανεγκατάσταση πρέπει να γίνει από επαγγελματίες.

Η ακατάλληλη εγκατάσταση μπορεί να οδηγήσει σε ηλεκτροπληξία ή πυρκαγιά.

Μην αποσυναρμολογείτε το κλιματιστικό μόνοι σας.

Μια τυχαία αποσυναρμολόγηση μπορεί να προκαλέσει ανώμαλη λειτουργία ή θέρμανση, η οποία μπορεί να οδηγήσει σε πυρκαγιά.

### ⚠ ΠΡΟΣΟΧΗ

Το ενσύρματο χειριστήριο πρέπει να εγκατασταθεί εσωτερικά και να μην είναι εκτεθειμένο απευθείας στο ηλιακό φως.

Μην εγκαθιστάτε τη μονάδα σε μέρος ευάλωτο σε διαρροή εύφλεκτων αερίων. Εάν διαρρεύσουν εύφλεκτα αέρια και παραμείνουν γύρω από το ενσύρματο χειριστήριο, μπορεί να προκληθεί πυρκαγιά.

Τα καλώδια πρέπει να είναι συμβατά με την ηλεκτρική ένταση του ενσύρματου χειριστηρίου.

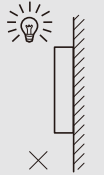
Διαφορετικά, μπορεί να προκληθεί ηλεκτρική διαρροή ή θέρμανση και να προκληθεί πυρκαγιά.

Πρέπει να χρησιμοποιηθούν τα συγκεκριμένα καλώδια για την καλωδίωση. Μην ασκείτε πίεση στους ακροδέκτες.

Διαφορετικά, ένα κομμένο σύρμα και η θέρμανση μπορεί να προκαλέσουν πυρκαγιά.

## ΠΡΟΣΟΧΗ

Μην τοποθετείτε το ενσύρματο τηλεχειριστήριο κοντά σε λάμπες, για να αποφύγετε παρεμβολή στο σήμα του χειριστηρίου. (Δείτε την εικόνα δεξιά)



### 10.4.2 Άλλες προφυλάξεις

#### 10.4.2.1. Θέση εγκατάστασης

Μην εγκαταστήσετε τη μονάδα σε μέρος με λάδια, ατμούς και αναθυμιάσεις από θείο.

Διαφορετικά, το προϊόν μπορεί να παραμορφωθεί και να πέσει.

#### 10.4.2.2 Προετοιμασία πριν από την εγκατάσταση

1) Ελέγξτε εάν έχουν ολοκληρωθεί οι παρακάτω διατάξεις.

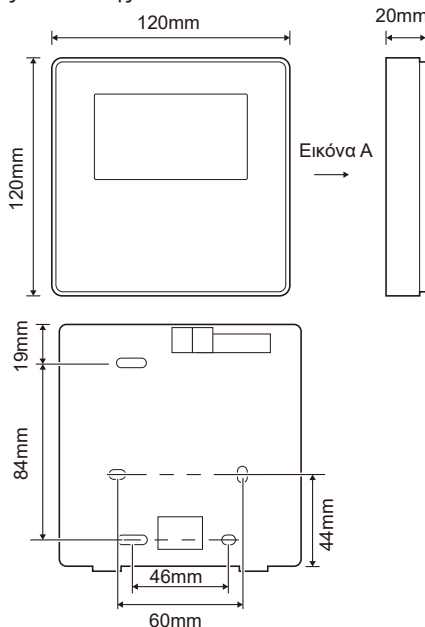
Αρ.	Όνομα	Ποσότητα	Σημειώσεις
1	Ενσύρματο χειριστήριο	1	
2	Ξύλινη βίδα στρογγυλής κεφαλής	3	Για επιτοίχια στήριξη
3	Βίδα στρογγυλής κεφαλής	2	Για τοποθέτηση στο ηλεκτρικό κιβώτιο
4	Εγκατάσταση και εγχειρίδιο χρήστη	1	
5	Πλαστική βίδα	2	Αυτό το εξάρτημα χρησιμοποιείται κατά την εγκατάσταση του κεντρικού χειριστηρίου μέσα στο ηλεκτρικό κιβώτιο
6	Πλαστικός σωλήνας επέκτασης	3	Για επιτοίχια στήριξη

#### 10.4.2.3 Σημείωση για την εγκατάσταση του ενσύρματου χειριστηρίου:

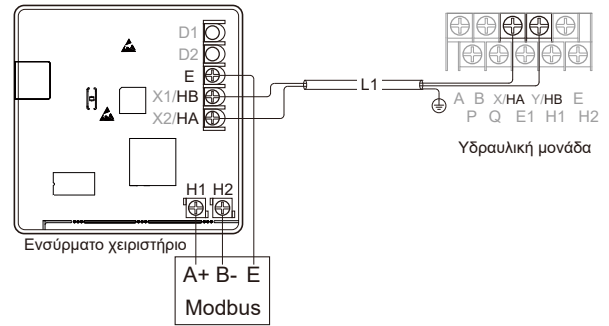
- 1) Αυτό το εγχειρίδιο εγκατάστασης περιέχει πληροφορίες σχετικά με τη διαδικασία εγκατάστασης του ενσύρματου τηλεχειριστηρίου. Ανατρέξτε στο Εγχειρίδιο εγκατάστασης της εσωτερικής μονάδας για σύνδεση του ενσύρματου τηλεχειριστηρίου και της εσωτερικής μονάδας.
- 2) Το κύκλωμα του ενσύρματου τηλεχειριστηρίου είναι κύκλωμα χαμηλής τάσης. Μην το συνδέετε ποτέ σε ένα τυπικό κύκλωμα 220V / 380V και μην το τοποθετείτε στο ίδιο σύστημα καλωδίωσης.
- 3) Το θωρακισμένο καλώδιο πρέπει να συνδεθεί στη γείωση, διαφορετικά η μετάδοση ενδέχεται να αποτύχει.
- 4) Μην επιχειρήσετε να επεκτείνετε το θωρακισμένο καλώδιο κόβοντάς το. Εάν είναι απαραίτητο, χρησιμοποιήστε τερματικό συνδετήρα για τη σύνδεση.
- 5) Μετά την ολοκλήρωση της σύνδεσης, μην χρησιμοποιήσετε εξοπλισμό Megger για έλεγχο της μόνωσης στο καλώδιο σήματος.
- 6) Διακόψτε την τροφοδοσία ισχύος κατά την εγκατάσταση του ενσύρματου χειριστηρίου.

### 10.4.3 Διαδικασία εγκατάστασης και ρύθμιση αντιστοίχισης ενσύρματου χειριστηρίου

#### 10.4.3.1 Μέγεθος κατασκευής

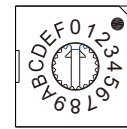


#### 10.4.3.2 Καλωδίωση

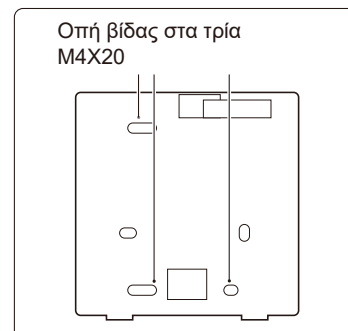
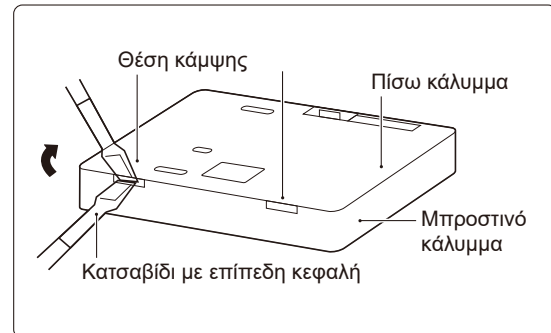


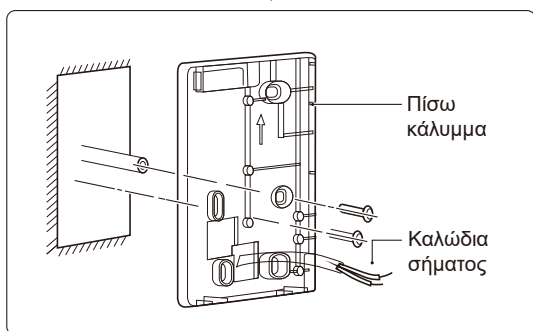
Τάση εισόδου (HA/HB)	18V DC
Μέγεθος καλωδίωσης	0,75 mm <sup>2</sup>
Τύπος καλωδίωσης	Διπύρνο θωρακισμένο καλώδιο συστραμμένου ζεύγους
Μήκος καλωδίωσης	L1<50m

Ο περιστρεφόμενος κωδικοποιημένος διακόπτης S3 (0-F) στον κύριο πίνακα ελέγχου της υδραυλικής μονάδας χρησιμοποιείται για τη ρύθμιση της διεύθυνσης modbus. Από προεπιλογή, οι μονάδες έχουν αυτόν τον κωδικοποιημένο διακόπτη στη θέση = 0. Αυτό αντιστοιχεί στη διεύθυνση modbus 16, ενώ οι άλλες θέσεις αντιστοιχούν στον αντίστοιχο αριθμό, π.χ. θέση = 2 είναι διεύθυνση 2, θέση = 5 είναι διεύθυνση 5.

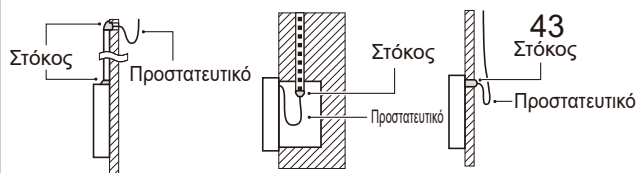
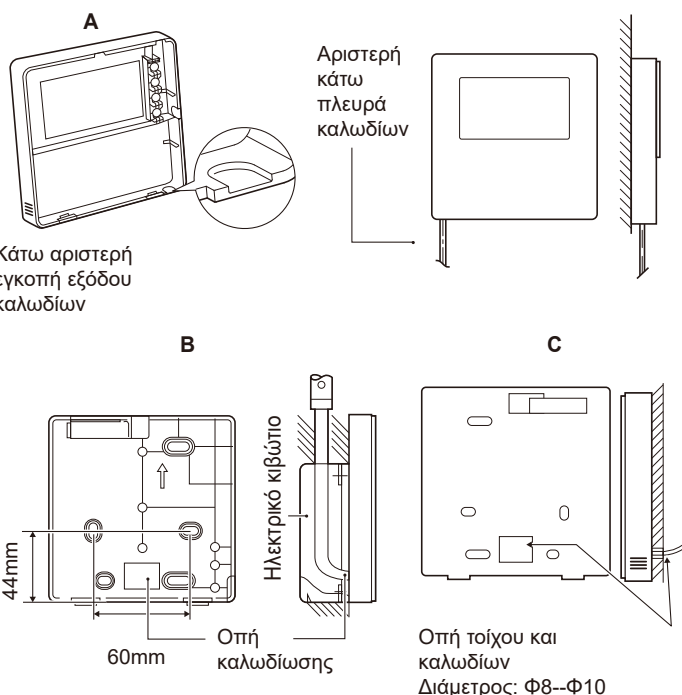


#### 10.4.3.3 Εγκατάσταση πίσω καλύμματος





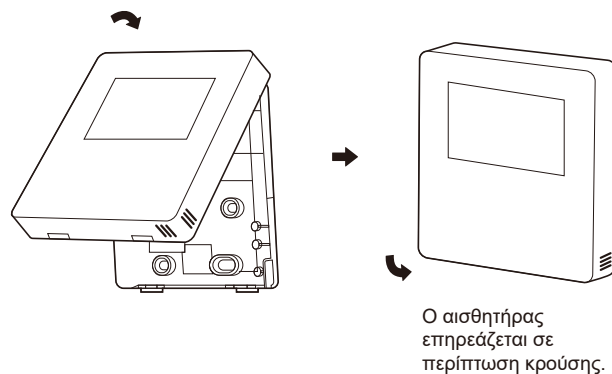
- 1) Χρησιμοποιήστε κατσαβίδι με πλατιά κεφαλή για πρόσβαση στη θέση κάμψης στο κάτω μέρος του ενσύρματου χειριστήριου και περιστρέψτε το κατσαβίδι για να αφαιρέσετε το πίσω κάλυμμα. (Δώστε προσοχή στην κατεύθυνση περιστροφής, διαφορετικά θα καταστρέψετε το πίσω κάλυμμα!)
- 2) Χρησιμοποιήστε τρεις βίδες M4X20 για να εγκαταστήσετε το πίσω κάλυμμα στον τοίχο.
- 3) Χρησιμοποιήστε δύο βίδες M4X25 για να τοποθετήσετε το πίσω κάλυμμα στο ηλεκτρικό κιβώτιο 86. Χρησιμοποιήστε μία βίδα M4X20 για στερέωση στον τοίχο.
- 4) Ρυθμίστε το μήκος δύο πλαστικών ράβδων στο εξάρτημα, στο κανονικό μήκος από το ηλεκτρικό κιβώτιο στον τοίχο. Κατά την εγκατάσταση της ράβδου στον τοίχο, σιγουρευτείτε ότι είναι επίπεδη με τον τοίχο.
- 5) Χρησιμοποιήστε βίδες σταυρωτής κεφαλής για να στερεώσετε το κάτω κάλυμμα του ενσύρματου χειριστήριου στον τοίχο μέσω της βιδωτής ράβδου. Βεβαιωθείτε ότι το κάτω κάλυμμα του ενσύρματου χειριστήριου βρίσκεται στο ίδιο επίπεδο μετά την εγκατάσταση και, στη συνέχεια, εγκαταστήστε το ενσύρματο χειριστήριο στο κάτω κάλυμμα.
- 6) Μην σφίγγετε υπερβολικά τις βίδες. Μπορεί να προκληθεί παραμόρφωση του πίσω καλύμματος.



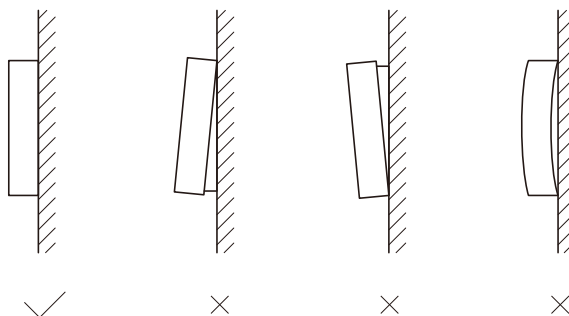
Προσέξτε να μη μπει νερό στο ενσύρματο τηλεχειριστήριο, χρησιμοποιήστε προστατευτικά και στόκο για να σφραγίσετε τους συνδετήρες των καλωδίων, κατά την εγκατάσταση της καλωδίωσης.

#### 10.4 Εγκατάσταση μπροστινού καλύμματος

Όταν ρυθμίζετε και αγκιστρώνετε το μπροστινό κάλυμμα, αποφύγετε τη σύσφιξη του καλωδίου επικοινωνίας κατά την εγκατάσταση.



Τοποθετήστε το πίσω κάλυμμα και στερεώστε σταθερά το μπροστινό και το πίσω κάλυμμα, διαφορετικά το μπροστινό κάλυμμα μπορεί να πέσει.



#### 10.5 Ρυθμίσεις από τον τεχνικό εγκατάστασης

Η μονάδα πρέπει να διαμορφωθεί ώστε να συμμορφώνεται με το περιβάλλον εγκατάστασης (κλίμα εξωτερικού χώρου, εγκατεστημένες επιλογές, κ.λπ.) και τις απαιτήσεις του χρήστη. Διατίθενται πολλές ρυθμίσεις από τον τεχνικό εγκατάστασης. Η πρόσβαση και ο προγραμματισμός αυτών των ρυθμίσεων μπορούν να γίνουν μέσω της επιλογής "ΓΙΑ ΕΓΚΑΤΑΣΤΑΤ" στη διεπαφή χρήστη.

#### Ενεργοποίηση της μονάδας

Όταν ενεργοποιηθεί η μονάδα, εμφανίζεται η ένδειξη "1%~99%" στη διεπαφή χρήστη. Κατά τη διάρκεια αυτής της διαδικασίας δεν είναι δυνατή η λειτουργία της διεπαφής χρήστη.

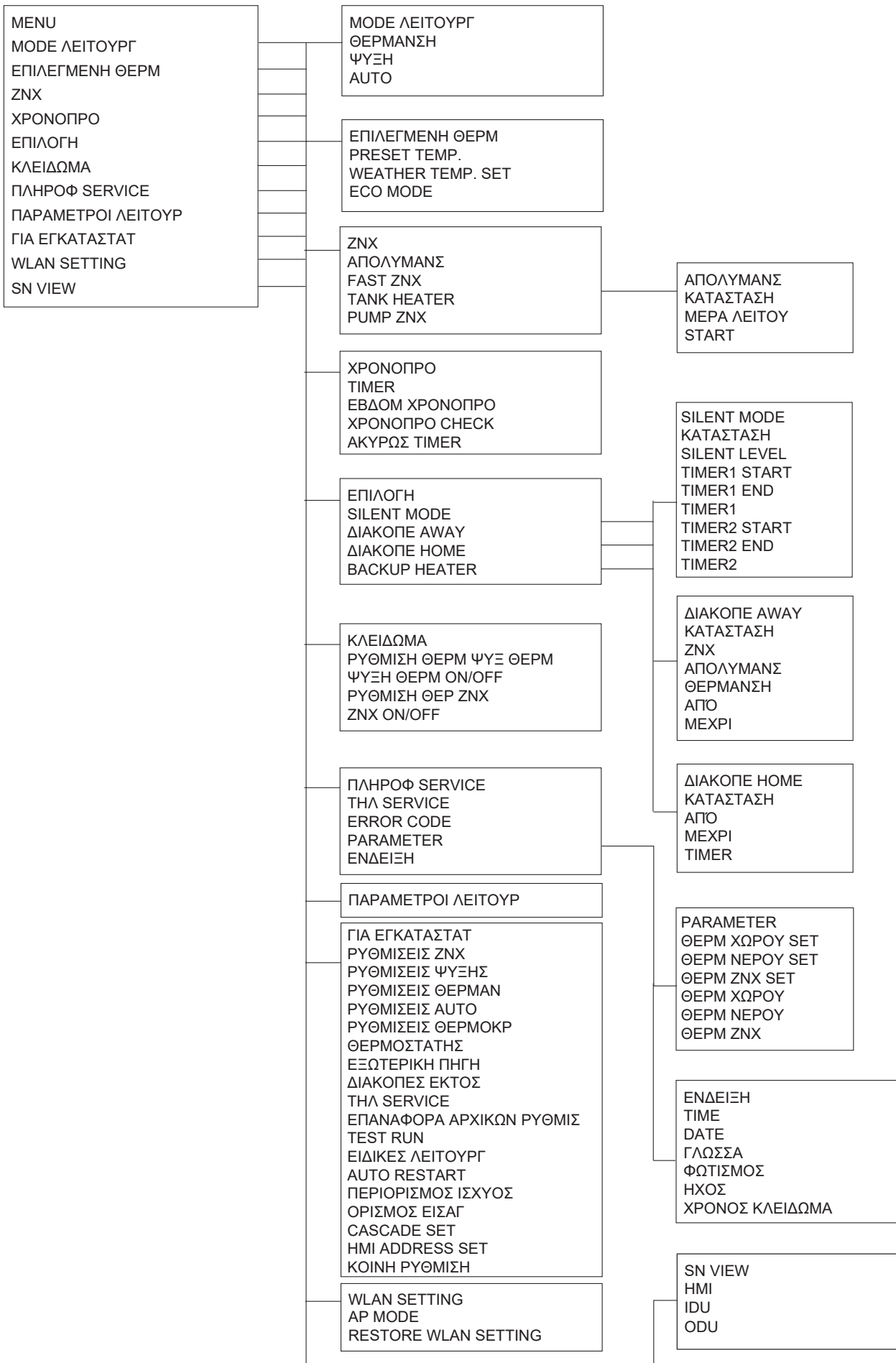
#### Διαδικασία

Για να αλλάξετε μία ή περισσότερες ρυθμίσεις του τεχνικού εγκατάστασης, για λεπτομέρειες ανατρέξτε στην ενότητα "ΓΙΑ ΕΓΚΑΤΑΣΤΑΤΗ".

#### ΣΗΜΕΙΩΣΗ

Οι τιμές θερμοκρασίας που εμφανίζονται στο ενσύρματο χειριστήριο (διεπαφή χρήστη) είναι σε °C.

# 11 ΔΟΜΗ ΜΕΝΟΥ: ΕΠΙΣΚΟΠΗΣΗ



ΓΙΑ ΕΓΚΑΤΑΣΤΑΤ

- 1 ΡΥΘΜΙΣΕΙΣ ΖΝΧ
- 2 ΡΥΘΜΙΣΕΙΣ ΨΥΞΗΣ
- 3 ΡΥΘΜΙΣΕΙΣ ΘΕΡΜΑΝ
- 4 ΡΥΘΜΙΣΕΙΣ ΑΥΤΟ
- 5 ΡΥΘΜΙΣΕΙΣ ΘΕΡΜΟΚΡ
- 6 ΘΕΡΜΟΣΤΑΤΗΣ
- 7 ΕΞΩΤΕΡΙΚΗ ΠΗΓΗ
- 8 ΔΙΑΚΟΠΕΣ ΕΚΤΟΣ
- 9 ΤΗΛ SERVICE
- 10 ΕΠΑΝΑΦΟΡΑ ΑΡΧΙΚΩΝ ΡΥΘΜΙΣ
- 11 TEST RUN
- 12 ΕΙΔΙΚΕΣ ΛΕΙΤΟΥΡΓ
- 13 AUTO RESTART
- 14 ΠΕΡΙΟΡΙΣΜΟΣ ΙΣΧΥΟΣ
- 15 ΟΡΙΣΜΟΣ ΕΙΣΑΓ
- 16 CASCADE SET
- 17 HMI ADDRESS SET
- 18 ΚΟΙΝΗ ΡΥΘΜΙΣΗ

- 1 ΡΥΘΜΙΣΕΙΣ ΖΝΧ
- 1.1 ΖΝΧ
- 1.2 ΑΠΟΛΥΜΑΝΣ
- 1.3 ΠΡΟΤΕΡΑΙ ΖΝΧ
- 1.4 PUMP\_ZNX
- 1.5 DHW PRIORITY TIME SET
- 1.6 dT5\_ON
- 1.7 dT1S5
- 1.8 T4DHWMAX
- 1.9 T4DHWMIN
- 1.10 t\_INTERVAL\_DHW
- 1.11 T5S\_DISINFECT
- 1.12 t\_DI\_HIGHTEMP
- 1.13 t\_DI\_MAX
- 1.14 t\_DHWHP\_RESTRICT
- 1.15 t\_DHWHP\_MAX
- 1.16 PUMP\_D TIMER
- 1.17 PUMP\_D RUNNING TIME
- 1.18 PUMP\_D DISINFECT
- 1.19 ACS FUNCTION

- 2 ΡΥΘΜΙΣΕΙΣ ΨΥΞΗΣ
- 2.1 ΨΥΞΗ
- 2.2 t\_T4\_FRESH\_C
- 2.3 T4CMAX
- 2.4 T4CMIN
- 2.5 dT1SC
- 2.6 dTSC
- 2.7 t\_INTERVAL\_C
- 2.8 T1SetC1
- 2.9 T1SetC2
- 2.10 T4C1
- 2.11 T4C2
- 2.12 ΖΩΝΗ1 C-EMISSION
- 2.13 ΖΩΝΗ2 C-EMISSION

- 3 ΡΥΘΜΙΣΕΙΣ ΘΕΡΜΑΝ
- 3.1 ΘΕΡΜΑΝΣΗ
- 3.2 t\_T4\_FRESH\_H
- 3.3 T4HMAX
- 3.4 T4HMIN
- 3.5 dT1SH
- 3.6 dTSH
- 3.7 t\_INTERVAL\_H
- 3.8 T1SetH1
- 3.9 T1SetH2
- 3.10 T4H1
- 3.11 T4H2
- 3.12 ΖΩΝΗ1 H-EMISSION
- 3.13 ΖΩΝΗ2 H-EMISSION
- 3.14 ΕΞΑΝΑΓΚΑΣΜ ΑΠΟΨΥΞΗ

- 4 ΡΥΘΜΙΣΕΙΣ ΑΥΤΟ
- 4.1 T4AUTOCMIN
- 4.2 T4AUTOHMAX

- 5 ΡΥΘΜΙΣΕΙΣ ΘΕΡΜΟΚΡ
- 5.1 ΘΕΡΜΟΚΡΑΣΙΑ ΠΡΟΣ
- 5.2 ΘΕΡΜ.ΧΩΡΟΥ
- 5.3 ΔΙΠΛΗ ΖΩΝΗ

- 6 ΘΕΡΜΟΣΤΑΤΗΣ
- 6.1 ΘΕΡΜΟΣΤΑΤΗΣ
- 6.2 ΠΡΟΤΕΡΑΙ ΡΥΘΜΙΣΗΣ ΛΕΙΤΟΥΡΓΙΑΣ (ΠΡΟΤΕΡΑΙ ΡΥΘΜ. ΛΕΙΤ.)

- 7 ΕΞΩΤΕΡΙΚΗ ΠΗΓΗ
- 7.1 ΛΕΙΤΟΥΡΓΙΑ IBH
- 7.2 IBH LOCATE
- 7.3 dT1\_IBH\_ON
- 7.4 t\_IBH\_DELAY
- 7.5 T4\_IBH\_ON
- 7.6 P\_IBH1
- 7.7 P\_IBH2
- 7.8 ΛΕΙΤΟΥΡΓΙΑ AHS
- 7.9 AHS\_PUMPI CONTROL
- 7.10 dT1\_AHS\_ON
- 7.11 t\_AHS\_DELAY
- 7.12 T4\_AHS\_ON
- 7.13 EnSWITCHPDC
- 7.14 GAS\_COST
- 7.15 ELE\_COST
- 7.16 MAX\_SETHEATER
- 7.17 MIN\_SETHEATER
- 7.18 MAX\_SIGHEATER
- 7.19 MIN\_SIGHEATER
- 7.20 TBH FUNCTION
- 7.21 dT5\_TBH\_OFF
- 7.22 t\_TBH\_DELAY
- 7.23 T4\_TBH\_ON
- 7.24 P\_TBH
- 7.25 SOLAR FUNCTION
- 7.26 SOLAR CONTROL
- 7.27 DELTASOL

- 8 ΔΙΑΚΟΠΕΣ ΕΚΤΟΣ
- 8.1 T1S\_H.A.\_H
- 8.2 T5S\_H.A.\_DHW

- 9 ΤΗΛ SERVICE
- ΑΡΙΘΜ ΤΗΛ
- ΚΙΝΗΤΟ

- 10 ΕΠΑΝΑΦΟΡΑ ΑΡΧΙΚΩΝ ΡΥΘΜΙΣ

- 11 TEST RUN

- 12 ΕΙΔΙΚΕΣ ΛΕΙΤΟΥΡΓ

- 13 AUTO RESTART
- 13.1 ΘΕΡΜ/ΨΥΞΗ
- 13.2 ΖΝΧ

- 14 ΠΕΡΙΟΡΙΣΜΟΣ ΙΣΧΥΟΣ
- 14.1 ΠΕΡΙΟΡΙΣΜΟΣ ΙΣΧΥΟΣ

- 15 ΟΡΙΣΜΟΣ ΕΙΣΑΓ
- 15.1 M1M2
- 15.2 SMART GRID
- 15.3 T1T2
- 15.4 Tbt
- 15.5 P\_X PORT

- 16 CASCADE SET
- 16.1 PER\_START
- 16.2 TIME\_ADJUST
- 16.3 ADDRESS RESET

- 17 HMI ADDRESS SET
- 17.1 HMI SET
- 17.2 HMI ADDRESS FOR BMS
- 17.3 ΔΙΑΚΟΠΗΣ BIT

- 18 ΚΟΙΝΗ ΡΥΘΜΙΣΗ
- 18.1 t\_ΚΑΘΥΣΤΕΡΗΣΗΑΝΤΛΙΑΣ
- 18.2 t1\_ΑΝΤΙΕΜΠ ΑΝΤΛΙΑΣ
- 18.3 t2\_ΑΝΤΙΕΜΠ ΛΕΙΤ ANT
- 18.4 t1\_ΑΝΤΙΕΜΠΛΟΚΗ SV
- 18.5 t2\_ΑΝΤΙΕΜΠ ΛΕΙΤ SV
- 18.6 Ta\_adj.
- 18.7 F-PIPE LENGTH
- 18.8 PUMP\_I SILENT OUTPUT



## 11.1 Ρύθμιση παραμέτρων

Οι παράμετροι που σχετίζονται με το παρόν κεφάλαιο, παρουσιάζονται στον παρακάτω πίνακα.

Αύξων αριθμός	Κωδικός	Κατάσταση	Προεπιλογή	Μονάδα
1.1	ZNX	Ενεργοποιεί ή απενεργοποιεί τη λειτουργία ZNX:0=OXI,1=NAI	1	/
1.2	ΑΠΟΛΥΜΑΝΣ	Ενεργοποιεί ή απενεργοποιεί τη λειτουργία απολύμανσης:0=OXI,1=NAI	1	/
1.3	ΠΡΟΤΕΡΑΙ ΖΝΧ	Ενεργοποιεί ή απενεργοποιεί τη λειτουργία προτεραιότητας ΖΝΧ:0=OXI,1=NAI	1	/
1.4	PUMP_D	Ενεργοποιεί ή απενεργοποιεί τη λειτουργία αντλίας ΖΝΧ:0=OXI,1=NAI	0	/
1.5	DHW PRIORITY TIME SET	Ενεργοποιεί ή απενεργοποιεί τη λειτουργία προτεραιότητας ΖΝΧ: 0=OXI, 1=NAI	0	/
1.6	dT5_ON	Η διαφορά θερμοκρασίας για την έναρξη της αντλίας θερμότητας	10	°C
1.7	dT1S5	Η τιμή διαφοράς μεταξύ T <sub>wout</sub> και T5 στη λειτουργία ΖΝΧ	10	°C
1.8	T4DHWMAX	Η μέγιστη θερμοκρασία περιβάλλοντος στην οποία μπορεί να λειτουργήσει η αντλία θέρμανσης για θέρμανση νερού χρήσης	43	°C
1.9	T4DHWMIN	Η ελάχιστη θερμοκρασία περιβάλλοντος στην οποία μπορεί να λειτουργήσει η αντλία θέρμανσης για θέρμανση νερού χρήσης	-10	°C
1.10	t_INTERVAL_DHW	Το διάστημα ώρας έναρξης του συμπιεστή σε λειτουργία ΖΝΧ.	5	MIN
1.11	T5S_DISINFECT	Η επιθυμητή θερμοκρασία του νερού στη δεξαμενή ζεστού νερού χρήσης στη λειτουργία ΑΠΟΛΥΜΑΝΣ.	65	°C
1.12	t_DI_HIGHTEMP	Η διάρκεια της υψηλότερης θερμοκρασίας του νερού στη δεξαμενή ζεστού νερού χρήσης στη λειτουργία ΑΠΟΛΥΜΑΝΣ.	15	°C
1.13	t_DI_MAX	Η μέγιστη διάρκεια της απολύμανσης.	210	MIN
1.14	t_DHWHP_RESTRICT	Ο χρόνος λειτουργίας για τη λειτουργία θέρμανσης/ψύξης του χώρου.	30	°C
1.15	t_DHWHP_MAX	Ο μέγιστος χρόνος λειτουργίας της αντλίας θερμότητας σε λειτουργία ΠΡΟΤΕΡΑΙ ΖΝΧ.	90	MIN
1.16	PUMP_D TIMER	Ενεργοποιεί ή απενεργοποιεί τη λειτουργία της αντλίας ΖΝΧ σύμφωνα με τη ρύθμιση ώρας και συνεχίζει να λειτουργεί για το PUMP RUNNING TIME:0=OXI,1=NAI	1	/
1.17	PUMP_D RUNNING TIME	Ο καθορισμένος χρόνος κατά τον οποίο η αντλία ΖΝΧ θα συνεχίσει να λειτουργεί.	5	MIN
1.18	PUMP_D DISINFECT	Ενεργοποιεί ή απενεργοποιεί τη λειτουργία της αντλίας ΖΝΧ όταν η μονάδα βρίσκεται σε λειτουργία απολύμανσης και το T5≥T5S_DI-2:0=OXI,1=NAI	1	/
1.19	ACS FUNCTION	Ενεργοποιεί ή απενεργοποιεί τον έλεγχο δεύτερης δεξαμενής νερού T5_2: 0=OXI,1=NAI	0	/
2.1	ΛΕΙΤΟΥΡΓΙΑ ΨΥΞΗΣ	Ενεργοποιεί ή απενεργοποιεί τη λειτουργία ψύξης:0=OXI,1=NAI	1	/
2.2	t_T4_FRESH_C	Ο χρόνος ανανέωσης των καμπύλων συσχέτισης κλίματος για τη λειτουργία ψύξης	0,5	ώρες
2.3	T4CMAX	Η υψηλότερη θερμοκρασία περιβάλλοντος λειτουργίας για τη λειτουργία ψύξης	52	°C
2.4	T4CMIN	Η χαμηλότερη θερμοκρασία περιβάλλοντος λειτουργίας για τη λειτουργία ψύξης	10	°C
2.5	dT1SC	Η διαφορά θερμοκρασίας μεταξύ T1 και T1S (η ρυθμισμένη θερμοκρασία νερού) για την εκκίνηση της αντλίας θερμότητας	5	°C
2.6	dTSC	Η διαφορά θερμοκρασίας μεταξύ της πραγματικής θερμοκρασίας χώρου T <sub>a</sub> και της ρυθμισμένης θερμοκρασίας χώρου T <sub>as</sub> για την εκκίνηση της αντλίας θερμότητας.	2	°C
2.7	t_INTERVAL_C	Το διάστημα ώρας έναρξης του συμπιεστή σε λειτουργία ψύξης	5	ελάχ
2.8	T1SetC1	Η ρύθμιση θερμοκρασίας 1 των καμπύλων συσχέτισης κλίματος για τη λειτουργία ψύξης.	10	°C
2.9	T1SetC2	Η ρύθμιση θερμοκρασίας 2 των καμπύλων συσχέτισης κλίματος για τη λειτουργία ψύξης.	16	°C
2.10	T4C1	Η θερμοκρασία περιβάλλοντος 1 των καμπύλων συσχέτισης κλίματος για τη λειτουργία ψύξης.	35	°C
2.11	T4C2	Η θερμοκρασία περιβάλλοντος 2 των καμπύλων συσχέτισης κλίματος για τη λειτουργία ψύξης.	25	°C
2.12	ZQNH1 C-EMISSION	Ο τύπος θερματικού της ζώνης 1 για τη λειτουργία θέρμανσης: 0=FCU (μονάδα fan coil), 1=RAD. (θερμαντικό σώμα), 2= FHL (κύκλωμα ενδοδαπέδιας θέρμανσης)	0	/
2.13	ZQNH2 C-EMISSION	Ο τύπος θερματικού της ζώνης 2 για τη λειτουργία θέρμανσης: 0=FCU (μονάδα fan coil), 1=RAD. (θερμαντικό σώμα), 2= FHL (κύκλωμα ενδοδαπέδιας θέρμανσης)	0	/
3.1	ΘΕΡΜΑΝΣΗ	Ενεργοποιεί ή απενεργοποιεί τη λειτουργία θέρμανσης	1	/
3.2	t_T4_FRESH_H	Ο χρόνος ανανέωσης των καμπύλων συσχέτισης κλίματος για τη λειτουργία θέρμανσης	0,5	ώρες

Αύξων αριθμός	Κωδικός	Κατάσταση	Προεπιλογή	Μονάδα
3.3	T4HMAX	Η μέγιστη θερμοκρασία περιβάλλοντος λειτουργίας για τη λειτουργία θέρμανσης	25	°C
3.4	T4HMIN	Η ελάχιστη θερμοκρασία περιβάλλοντος λειτουργίας για τη λειτουργία θέρμανσης	-15	°C
3.5	dT1SH	Η διαφορά θερμοκρασίας μεταξύ T1 και T1S (η ρυθμισμένη θερμοκρασία νερού) για την εκκίνηση της αντλίας θερμότητας	5	°C
3.6	dTSH	Η διαφορά θερμοκρασίας μεταξύ της πραγματικής θερμοκρασίας χώρου Ta και της ρυθμισμένης θερμοκρασίας χώρου Tas για την εκκίνηση της αντλίας θερμότητας	2	°C
3.7	t_INTERVAL_H	Το διάστημα ώρας έναρξης του συμπιεστή σε λειτουργία θέρμανσης	5	ελάχ
3.8	T1SetH1	Η ρύθμιση θερμοκρασίας 1 των καμπύλων συσχέτισης κλίματος για τη λειτουργία θέρμανσης	35	°C
3.9	T1SetH2	Η ρύθμιση θερμοκρασίας 2 των καμπύλων συσχέτισης κλίματος για τη λειτουργία θέρμανσης	28	°C
3.10	T4H1	Η θερμοκρασία περιβάλλοντος 1 των καμπύλων συσχέτισης κλίματος για τη λειτουργία θέρμανσης	-5	°C
3.11	T4H2	Η θερμοκρασία περιβάλλοντος 2 των καμπύλων συσχέτισης κλίματος για τη λειτουργία θέρμανσης	7	°C
3.12	ZONH1 H-EMISSION	Ο τύπος θερματικού της ζώνης 1 για τη λειτουργία θέρμανσης: 0=FCU (μονάδα fan coil), 1=RAD. (θερμαντικό σώμα), 2= FHL (κύκλωμα ενδοδαπέδιας θέρμανσης)	1	/
3.13	ZONH2 H-EMISSION	Ο τύπος θερματικού της ζώνης 2 για τη λειτουργία θέρμανσης: 0=FCU (μονάδα fan coil), 1=RAD. (θερμαντικό σώμα), 2= FHL (κύκλωμα ενδοδαπέδιας θέρμανσης)	2	/
3.14	ΕΞΑΝΑΓΚΑΣΜ ΑΠΟΨΞΗ	Ενεργοποιήστε ή απενεργοποιήστε τη λειτουργία ΕΞΑΝΑΓΚΑΣΜ ΑΠΟΨΞΗ: 0=OXI, 1=NAI	0	/
4.1	T4AUTOCMIN	Η ελάχιστη θερμοκρασία περιβάλλοντος λειτουργίας για θέρμανση στη λειτουργία auto	25	°C
4.2	T4AUTOHMAX	Η μέγιστη θερμοκρασία περιβάλλοντος λειτουργίας για τη λειτουργία θέρμανσης στη λειτουργία auto	17	°C
5.1	ΘΕΡΜΟΚΡΑΣΙΑ ΠΡΟΣ	Ενεργοποιεί ή απενεργοποιεί τη λειτουργία ΘΕΡΜΟΚΡΑΣΙΑ ΠΡΟΣ: 0=OXI, 1=NAI	1	/
5.2	ΘΕΡΜ.ΧΩΡΟΥ	Ενεργοποιεί ή απενεργοποιεί τη λειτουργία ΘΕΡΜ.ΧΩΡΟΥ: 0=OXI, 1=NAI	0	/
5.3	ΔΙΠΛΗ ΖΩΝΗ	Ενεργοποιεί ή απενεργοποιεί τη λειτουργία ΔΙΠΛΗΣ ΖΩΝΗΣ του ΘΕΡΜ.ΧΩΡΟΥ ΖΩΝΗ: 0=OXI, 1=NAI	0	/
6.1	ΘΕΡΜΟΣΤΑΤΗΣ	Τύπος θερμοστάτη χώρου: 0=NON, 1=MODESET, 2= ΜΙΑ ΖΩΝΗ, 3=ΔΙΠΛΗ ΖΩΝΗ	0	/
6.2	ΠΡΟΤΕΡΑΙ ΡΥΘΜ. ΛΕΙΤ.	Επιλέξτε την προτεραιότητα στη λειτουργία ΘΕΡΜΟΣΤΑΤΗΣ: 0=ΘΕΡΜ, 1=ΨΥΞΗ	0	/
7.1	ΛΕΙΤΟΥΡΓΙΑ IBH	Επιλέξτε τον τρόπο στον οποίο η μονάδα IBH (ΕΦΕΔΡΙΚΟΣ ΘΕΡΜΑΝΤΗΡΑΣ) μπορεί να λειτουργήσει: 0=ΘΕΡΜ+ΖΝΧ, 1=ΘΕΡΜ	0 (ΖΝΧ=έγκυρο) 1 (ΖΝΧ=μη έγκυρο)	/
7.2	IBH LOCATE	Η θέση εγκατάστασης της μονάδας IBH (PIPE LOOP=0)	0	/
7.3	dT1_IBH_ON	Η διαφορά θερμοκρασίας μεταξύ T1S και T1 για την εκκίνηση του εφεδρικού θερμαντήρα.	5	°C
7.4	t_IBH_DELAY	Ο χρόνος λειτουργίας του συμπιεστή πριν την εκκίνηση του εφεδρικού θερμαντήρα πρώτου βήματος.	30	ελάχ
7.5	T4_IBH_ON	Η θερμοκρασία περιβάλλοντος για την έναρξη του εφεδρικού θερμαντήρα.	-5	°C
7.6	P_IBH1	Είσοδος ισχύος για IBH1	0	kW
7.7	P_IBH2	Είσοδος ισχύος για IBH2	0	kW
7.8	ΛΕΙΤΟΥΡΓΙΑ AHS	Ενεργοποιήστε ή απενεργοποιήστε τη λειτουργία AHS (ΒΟΗΘΗΤΙΚΗ ΠΗΓΗ ΘΕΡΜΟΤΗΤΑΣ): 0=NON, 1=ΘΕΡΜ, 2=ΘΕΡΜ+ΖΝΧ	0	/
7.9	AHS_PUMPI CONTROL	Επιλέξτε την κατάσταση λειτουργίας της αντλίας όταν λειτουργεί μόνο η βοηθητική πηγή θερμότητας AHS: 0=RUN, 1=NOT RUN	0	/
7.10	dT1_AHS_ON	Η διαφορά θερμοκρασίας μεταξύ T1S και T1B για την εκκίνηση της βοηθητικής πηγής θερμότητας	5	°C
7.11	t_AHS_DELAY	Ο χρόνος λειτουργίας του συμπιεστή πριν την έναρξη της πρόσθετης πηγής θερμότητας	30	ελάχ
7.12	T4_AHS_ON	Η θερμοκρασία περιβάλλοντος για την έναρξη της πρόσθετης πηγής θερμότητας	-5	°C
7.13	EnSWITCHPDC	Ενεργοποιήστε ή απενεργοποιήστε τη λειτουργία στην οποία η αντλία θερμότητας και η βοηθητική πηγή θερμότητας αλλάζουν αυτόματα με βάση το κόστος λειτουργίας: 0=OXI, 1=NAI	0	/

Αύξων αριθμός	Κωδικός	Κατάσταση	Προεπιλογή	Μονάδα
7.14	GAS_COST	Τιμή αερίου	0,85	€/m <sup>3</sup>
7.15	ELE_COST	Τιμή ηλεκτρικού ρεύματος	0,20	€/kWh
7.16	MAX_SETHEATER	Η μέγιστη ρύθμιση θερμοκρασίας της επιπρόσθετης πηγής θερμότητας	80	°C
7.17	MIN_SETHEATER	Η ελάχιστη ρύθμιση θερμοκρασίας της επιπρόσθετης πηγής θερμότητας	30	°C
7.18	MAX_SIGHEATER	Η τάση που αντιστοιχεί στη μέγιστη ρύθμιση θερμοκρασίας της επιπρόσθετης πηγής θερμότητας	10	V
7.19	MIN_SIGHEATER	Η τάση που αντιστοιχεί στην ελάχιστη ρύθμιση θερμοκρασίας της επιπρόσθετης πηγής θερμότητας	3	V
7.20	TBH FUNCTION	Ενεργοποιείται ή απενεργοποιείται η λειτουργία TBH (ΕΝΙΣΧΥΤΙΚΟΣ ΘΕΡΜΑΝΤΗΡΑΣ ΔΕΞΑΜΕΝΗΣ): 0=OXI,1=NAI	1	/
7.21	dT5_TBH_OFF	Η διαφορά θερμοκρασίας μεταξύ T5 και T5S (Η ρυθμισμένη θερμοκρασία της δεξαμενής νερού) που απενεργοποιεί τον ενισχυτικό θερμαντήρα.	5	°C
7.22	t_TBH_DELAY	Ο χρόνος λειτουργίας του συμπιεστή πριν την εκκίνηση του ενισχυτικού θερμαντήρα.	30	ελάχ
7.23	T4_TBH_ON	Η θερμοκρασία περιβάλλοντος για την έναρξη του ενισχυτικού θερμαντήρα δεξαμενής	5	°C
7.24	P_TBH	Είσοδος ισχύος για TBH	2	kW
7.25	SOLAR FUNCTION	Ενεργοποιεί ή απενεργοποιεί τη λειτουργία SOLAR: 0=OXI, 1=ONLY SOLAR, 2=SOLAR+HP (ΑΝΤΛΙΑ ΘΕΡΜΟΤΗΤΑΣ)	0	/
7.26	SOLAR CONTROL	Η μέθοδος ελέγχου της ηλιακής αντλίας (pump_s): 0=T <sub>solar</sub> , 1=SL1SL2	0	/
7.27	DELTATSOL	Η θερμοκρασία απόκλισης όπου η λειτουργία SOLAR ενεργοποιείται	10	°C
8.1	T1S_H.A_H	Η επιθυμητή θερμοκρασία νερού εξόδου για θέρμανση του χώρου στη λειτουργία ΔΙΑΚΟΠΕΣ ΕΚΤΟΣ	25	°C
8.2	T5S_H.A_DHW	Η επιθυμητή θερμοκρασία δεξαμενής για τη θέρμανση του ζεστού νερού χρήσης στη λειτουργία ΔΙΑΚΟΠΕΣ ΕΚΤΟΣ	25	°C
12.1	ΠΡΟΘΕΡΜΑΝΣΗ ΔΑΠΕΔΟΥ-T1S	Η ρύθμιση θερμοκρασίας του νερού εξόδου κατά την πρώτη προθέρμανση του δαπέδου	25	°C
	t_FIRSTFH	Ο χρόνος λειτουργίας για την πρώτη προθέρμανση του δαπέδου	72	ΩΡΑ
12.2	Τεχνητή ξήρανση	Η λειτουργία για τεχνητή ξήρανση του δαπέδου	/	/
	t_DRYUP	Ημέρες αύξησης θερμοκρασίας για τεχνητή ξήρανση	8	DAY
	t_HIGHPEAK	Ημέρες για τεχνητή ξήρανση	5	DAY
	t_DRYD	Ημέρες μείωσης θερμοκρασίας για τεχνητή ξήρανση	5	DAY
	t_DRYPEAK	Θερμοκρασία εξόδου της τεχνητής ξήρανσης	45	°C
	START TIME	Η ώρα έναρξης της τεχνητής ξήρανσης	Ωρα: η παρούσα ώρα (όχι την ώρα +1, την ώρα +2) Λεπτό:00	ω/λεπ
START DATE	Η ημερομηνία έναρξης της τεχνητής ξήρανσης	Η παρούσα ημερομηνία	η/μ/ε	
13.1	AUTO RESTART ΘΕΡΜ/ΨΥΞΗ	Ενεργοποιήστε ή απενεργοποιήστε τη λειτουργία αυτόματης επανεκκίνησης ψύξης/θέρμανσης. 0=OXI,1=NAI	1	/
13.2	AUTO RESTART ZNX	Ενεργοποιεί ή απενεργοποιεί τη λειτουργία ZNX AUTO RESTART. 0=OXI,1=NAI	1	/
14.1	ΠΕΡΙΟΡΙΣΜΟΣ ΙΣΧΥΟΣ	Ο τύπος του περιορισμού εισόδου ισχύος	0	/

Αύξων αριθμός	Κωδικός	Κατάσταση	Προεπιλογή	Μονάδα
15.1	M1M2	Ορίζει τη λειτουργία του διακόπτη M1M2: 0= ΑΠΟΜΑΚ ON/OFF, 1= TBH ON/OFF, 2= AHS ON/OFF	0	/
15.2	SMART GRID	Ενεργοποιεί ή απενεργοποιεί το SMART GRID: 0= OXI, 1=NAI	0	/
15.3	T1T2	Επιλογές ελέγχου για τη Θύρα T1T2: 0=OXI, 1=RT/Ta_PCB	0	/
15.4	Tbt	Ενεργοποίηση ή απενεργοποίηση του Tbt: 0=OXI, 1=NAI	0	/
15.5	P_X PORT	Επιλέξτε τη λειτουργία P_X PORT: 0=BIT ΑΠΟΨΥΞΗΣ, 1=ΣΥΝΑΓΕΡΜΟΥ	0	/
16.1	PER_START	Ποσοστό έναρξης πολλαπλών μονάδων	10	%
16.2	TIME_ADJUST	Χρόνος ρύθμισης προσθήκης και αφαίρεσης μονάδων	5	ελάχ
16.3	ADDRESS RESET	Επαναφορά του κωδικού διεύθυνσης της μονάδας	FF	/
17.1	HMI SET	Επιλέγει την HMI: 0=MASTER	0	/
17.2	HMI ADDRESS FOR BMS	Ρύθμιση του κωδικού διεύθυνσης HMI για BMS	1	/
17.3	ΔΙΑΚΟΠΗΣ BIT	Διακοπής bit επάνω υπολογιστή: 1=ΔΙΑΚΟΠΗΣ BIT1, 2=ΔΙΑΚΟΠΗΣ BIT2	1	/
18.1	t_ΚΑΘΥΣΤΕΡΗΣΗΑΝΤΛΙΑΣ	Ο χρόνος λειτουργίας του συμπίεστή πριν την έναρξη της αντλίας.	2	ελάχ
18.2	t1_ΑΝΤΙΕΜΠ ΑΝΤΛΙΑΣ	Το χρονικό διάστημα αντιμεπλοκής αντλίας	24	h
18.3	t2_ΑΝΤΙΕΜΠ ΛΕΙΤ ANT	Ο χρόνος λειτουργίας αντιμεπλοκής αντλίας.	60	s
18.4	t1_ΑΝΤΙΕΜΠΛΟΚΗ SV	Το χρονικό διάστημα αντιμεπλοκής βαλβίδας.	24	h
18.5	t2_ΑΝΤΙΕΜΠ ΛΕΙΤ SV	Ο χρόνος λειτουργίας αντιμεπλοκής βαλβίδας.	30	s
18.6	Ta_adj.	Η διορθωμένη τιμή Ta σε ενσύρματο χειριστήριο.	-2	°C
18.7	F-PIPE LENGTH	Επιλέξτε το συνολικό μήκος του σωλήνα υγρών (F-PIPE LENGTH): 0=F-PIPE LENGTH<10m, 1=F-PIPE LENGTH>= 10m	0	/
18.8	PUMP_I SILENT OUTPUT	Ο περιορισμός μέγιστης εξόδου της αντλίας rump_l.	100	%

Το εύρος ρύθμισης των παραπάνω παραμέτρων μπορεί να ζητηθεί με σάρωση του παρακάτω κωδικού QR. Ο κωδικός QR περιλαμβάνει επίσης:

- 1) ΓΙΑ ΕΓΚΑΤΑΣΤΑΤΗ (Ο κωδικός πρόσβασης που θα εισαχθεί στη λειτουργία ΓΙΑ ΕΓΚΑΤΑΣΤΑΤ είναι 234)
- 2) ΠΙΝΑΚΑΣ ΑΝΤΙΣΤΟΙΧΙΣΗΣ MODBUS
- 3) ΑΛΛΑΓΗ ΕΓΓΡΑΦΗΣ ΤΟΥ ΚΩΔΙΚΟΥ QR



## 12 ΤΕΛΙΚΟΙ ΕΛΕΓΧΟΙ ΚΑΙ ΔΟΚΙΜΑΣΤΙΚΗ ΛΕΙΤΟΥΡΓΙΑ

Ο τεχνικός εγκατάστασης είναι υποχρεωμένος να επαληθεύσει την σωστή λειτουργία της μονάδας μετά την εγκατάσταση.

### 12.1 Τελικοί έλεγχοι

Προτού ενεργοποιήσετε τη μονάδα, διαβάστε τις παρακάτω συστάσεις:

- Όταν η εγκατάσταση και η ρύθμιση παραμέτρων ολοκληρωθούν, καλύψτε όλο το μεταλλικό φύλλο της μονάδας καλά.
- Η συντήρηση της μονάδας πρέπει να γίνεται από επαγγελματίες.

### 12.2 Δοκιμαστική λειτουργία (χειροκίνητα)

Η επιλογή TEST RUN χρησιμοποιείται για τον έλεγχο της σωστής λειτουργίας των βαλβίδων, του συστήματος εξαέρωσης, της λειτουργίας του κυκλοφορητή, της ψύξης, της θέρμανσης και της θέρμανσης νερού χρήσης.

Επιλέξτε διαδοχικά  $\square$  > ΓΙΑ ΕΓΚΑΤΑΣΤΑΤ > 11.TEST RUN. Πατήστε  $\leftarrow$ . Ο κωδικός πρόσβασης είναι 234. Θα εμφανιστεί η παρακάτω σελίδα:

11 TEST RUN	
Ενεργοποίηση EST RUN?	
OXI	NAI
ΕΠΙΒΕΒΑΙΩΣΗ	

Εάν επιλέξετε NAI, θα εμφανιστούν οι παρακάτω σελίδες:

11 TEST RUN	
11.1 POINT CHECK	
11.2 ΕΞΑΕΡΩΣΗ	
11.3 CIRCULATED PUMP RUNNING	
11.4 COOL MODE RUNNING	
11.5 HEAT MODE RUNNING	
ENTER	

11 TEST RUN	
11.6 DHW MODE RUNNING	
ENTER	

Εάν επιλέξετε POINT CHECK, θα εμφανιστούν οι παρακάτω σελίδες:

11 TEST RUN	1/3
SV2	OFF
SV3	OFF
PUMPI	OFF
PUMPO	OFF
PUMPC	OFF
ON/OFF	

11 TEST RUN	2/3
IBH	OFF
AHS	OFF
SV1	OFF
PUMPD	OFF
PUMPS	OFF
ON/OFF	

11 TEST RUN	3/3
TBH	OFF
ON/OFF	

Πατήστε  $\blacktriangledown$   $\blacktriangle$  για κύλιση στα στοιχεία που θέλετε να ελέγξετε και μετά πατήστε  $\odot$ .

#### ΠΡΟΣΟΧΗ

Πριν από τη χρήση της λειτουργίας POINT CHECK, βεβαιωθείτε ότι το σύστημα νερού και η δεξαμενή έχουν γεμίσει με νερό και ότι ο αέρας έχει εκκενωθεί, διαφορετικά η αντλία ή ο εφεδρικός θερμαντήρας (προαιρετικό) μπορεί να χαλάσει.

Εάν επιλέξετε ΕΞΑΕΡΩΣΗ, θα εμφανιστεί η παρακάτω σελίδα:

11 TEST RUN (POINT CHECK)	
ΕΞΟΔΟΣ PUMPI ΕΞΑΕΡΩΣΗΣ	70%
ΧΡΟΝΟΣ ΛΕΙΤ ΕΞΑΕΡΩΣΗΣ	20min
ENTER	EXIT
ΕΠΙΒΕΒΑΙΩΣΗ	

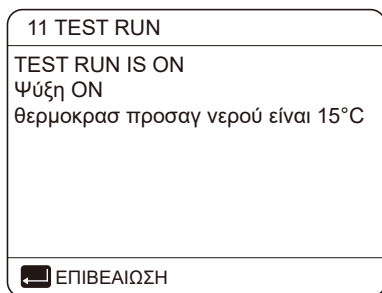
Η αντλία PUMPI θα λειτουργεί σύμφωνα με την ισχύ εξόδου και τον χρόνο λειτουργίας που έχει ρυθμιστεί.

Όταν επιλέξετε CIRCULATED PUMP RUNNING, θα εμφανιστεί η παρακάτω σελίδα:

11 TEST RUN	
TEST RUN IS ON	
Κυκλοφορητής ON	
ΕΠΙΒΕΒΑΙΩΣΗ	

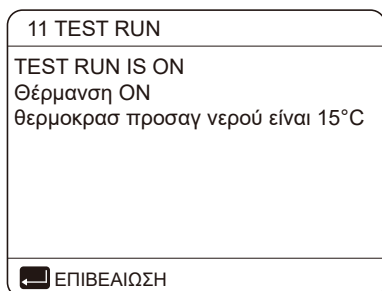
Όταν ενεργοποιηθεί η επιλογή CIRCULATION PUMP RUNNING, όλα τα εξαρτήματα σε λειτουργία θα σταματήσουν. 60 δευτερόλεπτα αργότερα, η βαλβίδα SV1 θα απενεργοποιηθεί, η βαλβίδα SV2 θα ενεργοποιηθεί και 60 δευτερόλεπτα αργότερα η αντλία PUMPI θα τεθεί σε λειτουργία. 30 δευτερόλεπτα αργότερα, εάν ο διακόπτης ροής ανίχνευσε κανονική ροή, η PUMPI θα λειτουργήσει για 3 λεπτά, στη συνέχεια θα διακοπεί η λειτουργία της αντλίας για 60 δευτερόλεπτα, η βαλβίδα SV1 θα κλείσει και η βαλβίδα SV2 θα απενεργοποιηθεί. 60 δευτερόλεπτα αργότερα και οι δύο αντλίες, PUMPI και PUMPO, θα λειτουργήσουν και 2 λεπτά αργότερα, ο διακόπτης ροής θα ελέγξει τη ροή νερού. Εάν ο διακόπτης ροής κλείσει για 15 δευτερόλεπτα, οι αντλίες PUMPI και PUMPO θα λειτουργήσουν μέχρι τη λήψη της επόμενης εντολής.

Όταν επιλέξετε COOL MODE RUNNING, θα εμφανιστεί η παρακάτω σελίδα:



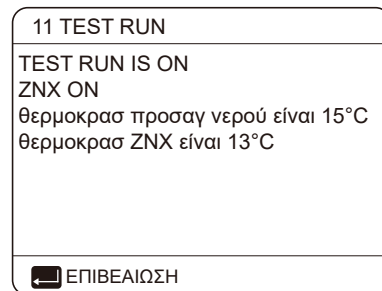
Κατά τη διάρκεια της δοκιμής COOL MODE RUNNING, η προεπιλεγμένη επιθυμητή θερμοκρασία νερού εξόδου είναι 7°C. Η μονάδα θα λειτουργεί μέχρι η θερμοκρασία να πέσει σε μια ορισμένη τιμή ή μέχρι τη λήψη της επόμενης εντολής.

Όταν επιλέξετε HEAT MODE RUNNING, θα εμφανιστεί η παρακάτω σελίδα:



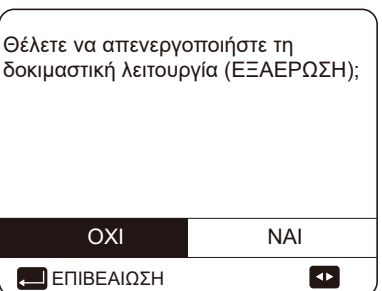
Κατά την εκτέλεση της δοκιμής ΘΕΡΜΑΝΣΗ, η προεπιλεγμένη επιθυμητή θερμοκρασία νερού εξόδου είναι 35°C. Η μονάδα IBH (εφεδρικός θερμαντήρας) θα ενεργοποιηθεί μετά τη λειτουργία του συμπιεστή για 10 λεπτά. Μόλις η μονάδα IBH λειτουργήσει για 3 λεπτά, η IBH θα απενεργοποιηθεί, η αντλία θερμότητας θα λειτουργήσει μέχρι να αυξηθεί η θερμοκρασία του νερού σε μια ορισμένη τιμή ή μέχρι τη λήψη της επόμενης εντολής.

Όταν επιλέξετε DHW MODE RUNNING, θα εμφανιστεί η παρακάτω σελίδα:

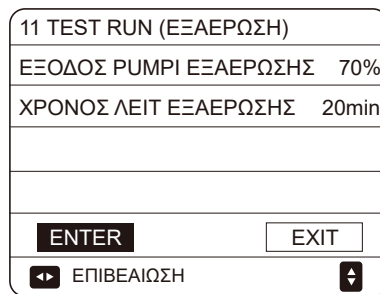


Κατά την εκτέλεση της δοκιμής ZNX, η προεπιλεγμένη επιθυμητή θερμοκρασία του νερού χρήσης είναι 55°C. Η μονάδα TBH (ενισχυτικός θερμαντήρας δεξαμενής) θα ενεργοποιηθεί αφού ο συμπιεστής λειτουργήσει για 10 λεπτά. Η μονάδα TBH θα απενεργοποιηθεί 3 λεπτά αργότερα, η αντλία θερμότητας θα λειτουργεί μέχρι να αυξηθεί η θερμοκρασία νερού σε μια ορισμένη τιμή ή μέχρι τη λήψη της επόμενης εντολής.

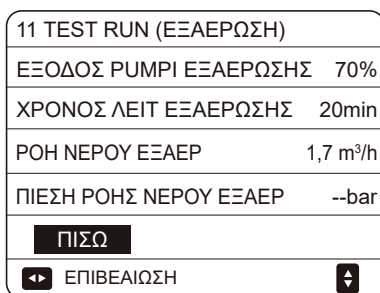
Κατά την εκτέλεση της δοκιμής, όλα τα κουμπιά εκτός του  $\leftarrow$  δεν είναι έγκυρα. Εάν θέλετε να απενεργοποιήσετε την εκτέλεση δοκιμής, πατήστε  $\leftarrow$ . Για παράδειγμα, όταν η μονάδα βρίσκεται σε λειτουργία εξαέρωσης, αφού πατήσετε  $\leftarrow$ , θα εμφανιστεί η παρακάτω σελίδα:



Πατήστε  $\leftarrow$   $\rightarrow$  για κύλιση του δείκτη στην επιλογή ΝΑΙ και πατήστε  $\leftarrow$ . Η εκτέλεση της δοκιμής θα απενεργοποιηθεί.



Πατήστε  $\nabla$   $\blacktriangle$   $\leftarrow$   $\rightarrow$  για να ρυθμίσετε τις παραμέτρους, κάντε κλικ στο "ENTER" για να στείλετε τις παραμέτρους ρύθμισης και οι ακόλουθες σελίδες θα εμφανιστούν:



Πατήστε "ΠΙΣΩ" για να επιστρέψετε στην οθόνη ρύθμισης παραμέτρων για την ΕΞΑΕΡΩΣΗ

## 13 ΣΥΝΤΗΡΗΣΗ ΚΑΙ ΣΕΡΒΙΣ

Για να διασφαλιστεί η μέγιστη διαθεσιμότητα της μονάδας, θα πρέπει να διεξάγεται ένα πλήθος ελέγχων και επιθεωρήσεων στη μονάδα και έλεγχοι στη συνδεσμολογία του χώρου εγκατάστασης σε τακτά χρονικά διαστήματα.

Αυτές οι εργασίες συντήρησης θα πρέπει να διεξάγονται από τον τοπικό τεχνικό.

### ΚΙΝΔΥΝΟΣ

#### ΗΛΕΚΤΡΟΠΛΗΞΙΑ

- Πριν την εκτέλεση εργασιών συντήρησης ή επιδιόρθωσης, πρέπει να απενεργοποιήσετε την τροφοδοσία ισχύος στο πάνελ τροφοδοσίας.
- Μην ακουμπήσετε κανένα μέρος υπό τάση για 10 λεπτά μετά την απενεργοποίηση της τροφοδοσίας ισχύος.
- Ο θερμαντήρας στροφαλοθαλάμου του συμπιεστή ενδέχεται να λειτουργεί ακόμη και σε λειτουργία αναμονής.
- Να θυμάστε ότι ορισμένα τμήματα του κιβωτίου ηλεκτρικών εξαρτημάτων είναι ζεστά.
- Απαγορεύεται η επαφή με αγώγιμα μέρη.
- Απαγορεύεται το πλύσιμο της συσκευής. Μπορεί να προκληθεί ηλεκτροπληξία ή πυρκαγιά.

Απαγορεύεται να αφήνετε τη μονάδα ανεπιτήρητη όταν έχει αφαιρεθεί ο πίνακας συντήρησης.

**Οι παρακάτω έλεγχοι πρέπει να διεξάγονται τουλάχιστον μία φορά το χρόνο από εξουσιοδοτημένο άτομο.**

- Πίεση νερού
  - Ελέγξτε την πίεση νερού. Εάν είναι κάτω από 1 bar, γεμίστε το σύστημα με νερό.
- Φίλτρο νερού
  - Καθαρίστε το φίλτρο νερού.
- Βαλβίδα εκτόνωσης πίεσης νερού
  - Ελέγξτε τη σωστή λειτουργία της βαλβίδας εκτόνωσης πίεσης γυρίζοντας το μαύρο κουμπί της βαλβίδας αριστερόστροφα: Εάν δεν ακούσετε χαρακτηριστικό ήχο, επικοινωνήστε με τον τοπικό πωλητή.  
Σε περίπτωση που το νερό συνεχίζει να εξέρχεται από τη μονάδα, κλείστε τις βαλβίδες διακοπής εισόδου και εξόδου νερού πρώτα και μετά επικοινωνήστε με τον τοπικό πωλητή.
- Σωλήνας βαλβίδας εκτόνωσης πίεσης
  - Ελέγξτε ότι ο σωλήνας της βαλβίδας εκτόνωσης πίεσης είναι τοποθετημένος σωστά ώστε να αποστραγγίζεται το νερό.
- Μονωτικό κάλυμμα δοχείο θερμοαντήρα εφεδρικού θερμοαντήρα
  - Ελέγξτε ότι το μονωτικό κάλυμμα του εφεδρικού θερμοαντήρα έχει τοποθετηθεί ερμητικά γύρω από το δοχείο του εφεδρικού θερμοαντήρα.
- Βαλβίδα εκτόνωσης πίεσης δεξαμενής ζεστού νερού οικιακής χρήσης (δεν παρέχεται με τη μονάδα)
  - Εφαρμόζεται αποκλειστικά σε εγκαταστάσεις με δεξαμενή ζεστού νερού χρήσης, ελέγξτε τη σωστή λειτουργία της βαλβίδας εκτόνωσης πίεσης στη δεξαμενή ζεστού νερού χρήσης.
- Ενισχυτικός θερμοαντήρας δεξαμενής ζεστού νερού χρήσης
  - Εφαρμόζεται αποκλειστικά σε εγκαταστάσεις με δεξαμενή ζεστού νερού χρήσης. Συνιστάται η απομάκρυνση των εναποθέσεων ασβεστίου από τον ενισχυτικό θερμοαντήρα για να επεκτείνετε τη διάρκεια ζωής του, ιδιαίτερα σε περιοχές με αυξημένη σκληρότητα νερού. Για να το κάνετε, αποστραγγίστε τη δεξαμενή ζεστού νερού χρήσης, αφαιρέστε τον ενισχυτικό θερμοαντήρα από τη δεξαμενή και βυθίστε τον σε ένα κουβά (ή παρόμοιο αντικείμενο) με προϊόν αφαίρεσης αλάτων για 24 ώρες.
- Πίνακας διακοπών μονάδας
  - Εκτελέστε έναν πλήρη οπτικό έλεγχο του πίνακα διακοπών και ψάξτε για προφανή ελαττώματα όπως χαλαρές συνδέσεις ή ελαττωματική συνδεσμολογία.
  - Ελέγξτε τη σωστή λειτουργία των επαφών με ένα ωμόμετρο. Όλες οι επαφές αυτών των επαφών πρέπει να είναι σε ανοιχτή θέση.
- Χρησιμοποιήστε γλυκόλη (Ανατρέξτε στην ενότητα 9.3.4 "Προστασία κυκλώματος νερού από τον παγετό").  
Καταγράψτε τη συγκέντρωση γλυκόλης και την τιμή pH στο σύστημα τουλάχιστον μία φορά το χρόνο.
  - Η τιμή PH κάτω από 8,0 υποδεικνύει ότι ένα σημαντικό μέρος του αντιδιαβρωτικού εξαντλήθηκε και πρέπει να προστεθεί αντιδιαβρωτικό.
  - Όταν η τιμή PH είναι χαμηλότερη από 7,0 έχει σημειωθεί οξείδωση της γλυκόλης. Θα πρέπει να γίνει αποστράγγιση του συστήματος και να ξεπλυθεί καλά πριν προκληθεί σοβαρή βλάβη.
- Βεβαιωθείτε ότι η απόρριψη του διαλύματος γλυκόλης γίνεται σύμφωνα με τη σχετική κατά τόπους νομοθεσία και τους κανονισμούς.

## 14 ΑΝΤΙΜΕΤΩΠΙΣΗ ΠΡΟΒΛΗΜΑΤΩΝ

Αυτή η ενότητα παρέχει χρήσιμες πληροφορίες για τη διάγνωση και την αποκατάσταση ορισμένων προβλημάτων που μπορεί να εμφανιστούν στη μονάδα.

Αυτές οι εργασίες αντιμετώπισης προβλημάτων και οι διορθωτικές ενέργειες πρέπει να εκτελεστούν αποκλειστικά από τον τεχνικό σας.

### 14.1 Γενικές οδηγίες

Πριν ξεκινήσετε τη διαδικασία αντιμετώπισης προβλημάτων, εκτελέστε έναν πλήρη οπτικό έλεγχο της μονάδας διακοπών και ψάξτε για προφανή ελαττώματα όπως χαλαρές συνδέσεις ή ελαττωματική συνδεσμολογία.

#### ΠΡΟΕΙΔΟΠΟΙΗΣΗ

Κατά την επιθεώρηση του κουτιού διακοπών της μονάδας, να διασφαλίζετε πάντα ότι ο κύριος διακόπτης της μονάδας είναι απενεργοποιημένος.

Σε περίπτωση που ενεργοποιήθηκε κάποια συσκευή ασφαλείας, διακόψτε τη λειτουργία της μονάδας και μάθετε γιατί ενεργοποιήθηκε η συσκευή ασφαλείας πριν την επαναφορά της. Σε καμία περίπτωση δεν πρέπει να πραγματοποιηθεί γεφύρωση ή αλλαγή σε άλλη τιμή εκτός από την εργοστασιακή ρύθμιση. Εάν δεν είναι δυνατός ο εντοπισμός της αιτίας του προβλήματος, καλέστε τον τοπικό πωλητή.

Εάν η βαλβίδα εκτόνωσης πίεσης δεν λειτουργεί σωστά και πρόκειται να αντικατασταθεί, να συνδέετε πάντα τον ευέλικτο σωλήνα στη βαλβίδα εκτόνωσης πίεσης για να αποφύγετε το στάξιμο του νερού από τη μονάδα!

#### ΣΗΜΕΙΩΣΗ

Για προβλήματα που σχετίζονται με την προαιρετική ηλιακή μονάδα για θέρμανση νερού χρήσης, ανατρέξτε στην αντιμετώπιση προβλημάτων, στο Εγχειρίδιο εγκατάστασης και κατόχου για το συγκεκριμένο kit.

## 14.2 Γενικά συμπτώματα

Σύμπτωμα 1: Η μονάδα ενεργοποιείται αλλά δεν παρέχει την αναμενόμενη θέρμανση ή ψύξη

ΠΙΘΑΝΕΣ ΑΙΤΙΕΣ	ΔΙΟΡΘΩΤΙΚΗ ΕΝΕΡΓΕΙΑ
Η ρύθμιση της θερμοκρασίας δεν είναι σωστή.	Ελέγξτε τις παραμέτρους (τις παραμέτρους T4HMAX, T4HMIN στη λειτουργία θέρμανσης, τις παραμέτρους T4CMAX, T4CMIN στη λειτουργία ψύξης, τις παραμέτρους T4DHWMAX, T4DHWMIN στη λειτουργία ZNX). Για το εύρος ρύθμισης των παραμέτρων, ανατρέξτε στην ενότητα 11.1 Ρύθμιση παραμέτρων.
Η ροή νερού είναι υπερβολικά μικρή.	<ul style="list-style-type: none"> <li>Ελέγξτε ότι όλες οι βαλβίδες διακοπής του κυκλώματος νερού είναι στη σωστή θέση.</li> <li>Ελέγξτε εάν το φίλτρο νερού είναι φραγμένο.</li> <li>Βεβαιωθείτε ότι δεν υπάρχει αέρας στο σύστημα νερού.</li> <li>Ελέγξτε την πίεση νερού. Η πίεση νερού πρέπει να είναι <math>\geq 1,5</math> bar.</li> <li>Βεβαιωθείτε ότι το δοχείο διαστολής δεν είναι σπασμένο.</li> </ul>
Ο όγκος νερού στην εγκατάσταση είναι υπερβολικά μικρός.	Βεβαιωθείτε ότι ο όγκος νερού στην εγκατάσταση είναι πάνω από την ελάχιστη απαιτούμενη τιμή. Ανατρέξτε στην ενότητα "9.3.2 Όγκος νερού και μέγεθος δοχείου διαστολής".

Σύμπτωμα 2: Η μονάδα ενεργοποιείται αλλά ο συμπιεστής δεν ξεκινά να λειτουργεί

ΠΙΘΑΝΕΣ ΑΙΤΙΕΣ	ΔΙΟΡΘΩΤΙΚΗ ΕΝΕΡΓΕΙΑ
Η μονάδα ενδέχεται να λειτουργεί εκτός του εύρους λειτουργίας της (η θερμοκρασία νερού είναι υπερβολικά χαμηλή).	<p>Σε περίπτωση χαμηλής θερμοκρασίας νερού, το σύστημα χρησιμοποιεί τον εφεδρικό θερμαντήρα για να επιτύχει πρώτα την ελάχιστη θερμοκρασία νερού (<math>12^{\circ}\text{C}</math>).</p> <ul style="list-style-type: none"> <li>Ελέγξτε ότι η τροφοδοσία ισχύος του εφεδρικού θερμαντήρα είναι σωστή.</li> <li>Ελέγξτε ότι η θερμική ασφάλεια του εφεδρικού θερμαντήρα είναι κλειστή.</li> <li>Ελέγξτε ότι η συσκευή θερμικής προστασίας του εφεδρικού θερμαντήρα δεν είναι ενεργοποιημένη.</li> <li>Ελέγξτε ότι οι επαφείς του εφεδρικού θερμαντήρα δεν είναι σπασμένοι.</li> </ul>

Σύμπτωμα 3: Η αντλία κάνει θόρυβο (σπηλαίωση)

ΠΙΘΑΝΕΣ ΑΙΤΙΕΣ	ΔΙΟΡΘΩΤΙΚΗ ΕΝΕΡΓΕΙΑ
Υπάρχει αέρας στο σύστημα.	Εκκενώστε τον αέρα.
Η πίεση νερού στην είσοδο της αντλίας είναι υπερβολικά μικρή.	<ul style="list-style-type: none"> <li>Ελέγξτε την πίεση νερού. Η πίεση νερού πρέπει να είναι <math>\geq 1,5</math> bar.</li> <li>Ελέγξτε ότι το δοχείο διαστολής δεν είναι σπασμένο.</li> <li>Ελέγξτε ότι η ρύθμιση της αρχικής πίεσης του δοχείου διαστολής είναι σωστή.</li> </ul>

Σύμπτωμα 4: Η βαλβίδα εκτόνωσης πίεσης νερού ανοίγει

ΠΙΘΑΝΕΣ ΑΙΤΙΕΣ	ΔΙΟΡΘΩΤΙΚΗ ΕΝΕΡΓΕΙΑ
Το δοχείο διαστολής είναι χαλασμένο.	Αντικαταστήστε το δοχείο διαστολής.
Η πίεση νερού πλήρωσης στην εγκατάσταση είναι υψηλότερη από 0,3 MPa.	Βεβαιωθείτε ότι η πίεση του νερού πλήρωσης στην εγκατάσταση είναι περίπου 0,10~0,20 MPa.

Σύμπτωμα 5: Η βαλβίδα εκτόνωσης πίεσης νερού εμφανίζει διαρροή

ΠΙΘΑΝΕΣ ΑΙΤΙΕΣ	ΔΙΟΡΘΩΤΙΚΗ ΕΝΕΡΓΕΙΑ
Υπάρχει έμφραξη από βρωμιά στην έξοδο της βαλβίδας εκτόνωσης πίεσης νερού.	<ul style="list-style-type: none"> <li>Ελέγξτε τη σωστή λειτουργία της βαλβίδας εκτόνωσης πίεσης γυρίζοντας το μαύρο κουμπί της βαλβίδας αριστερόστροφα:</li> <li>Εάν δεν ακούσετε χαρακτηριστικό ήχο, επικοινωνήστε με τον τοπικό πωλητή.</li> <li>Σε περίπτωση που το νερό συνεχίζει να εξέρχεται από τη μονάδα, κλείστε τις βαλβίδες διακοπής εισόδου και εξόδου νερού πρώτα και μετά επικοινωνήστε με τον τοπικό πωλητή.</li> </ul>



Σύμπτωμα 6: Χαμηλή απόδοση θέρμανσης χώρου σε χαμηλές εξωτερικές θερμοκρασίες

ΠΙΘΑΝΕΣ ΑΙΤΙΕΣ	ΔΙΟΡΘΩΤΙΚΗ ΕΝΕΡΓΕΙΑ
Η λειτουργία του εφεδρικού θερμαντήρα δεν ενεργοποιείται.	<ul style="list-style-type: none"> <li>Ελέγξτε ότι είναι ενεργοποιημένη η επιλογή "ΕΞΩΤΕΡΙΚΗ ΠΗΓΗ/ΛΕΙΤΟΥΡΓΙΑ IBH"</li> <li>Ελέγξτε εάν έχει ενεργοποιηθεί η συσκευή θερμικής προστασίας του εφεδρικού θερμαντήρα.</li> <li>Ελέγξτε εάν λειτουργεί ο ενισχυτικός θερμαντήρας. Ο εφεδρικός θερμαντήρας και ο ενισχυτικός θερμαντήρας δεν μπορούν να λειτουργούν ταυτόχρονα.</li> </ul>
Χρησιμοποιείτε υπερβολικά μεγάλη απόδοση της αντλίας θερμότητας για θέρμανση ζεστού νερού χρήσης (εφαρμόζεται αποκλειστικά σε εγκαταστάσεις με δεξαμενή ζεστού νερού χρήσης).	<p>Ελέγξτε ότι οι ρυθμίσεις "t_DHWHP_MAX" και "t_DHWHP_RESTRICT" είναι σωστά διαμορφωμένες:</p> <ul style="list-style-type: none"> <li>Βεβαιωθείτε ότι η ρύθμιση "ΠΡΟΤΕΡΑΙ ΖΝΧ" στη διεπαφή χρήστη είναι απενεργοποιημένη.</li> <li>Ενεργοποιήστε τη ρύθμιση "T4_TBH_ON" στη διεπαφή χρήστη/ΓΙΑ ΕΓΚΑΤΑΣΤΑΤ για να ενεργοποιήσετε τον ενισχυτικό θερμαντήρα για θέρμανση του νερού χρήσης.</li> </ul>

Σύμπτωμα 7: Η λειτουργία θέρμανσης δεν αλλάζει άμεσα σε λειτουργία ΖΝΧ

ΠΙΘΑΝΕΣ ΑΙΤΙΕΣ	ΔΙΟΡΘΩΤΙΚΗ ΕΝΕΡΓΕΙΑ
Ο όγκος της δεξαμενής είναι υπερβολικά μικρός και η θέση του αισθητήρα θερμοκρασίας νερού δεν είναι αρκετά ψηλά	<ul style="list-style-type: none"> <li>Ορίστε τη ρύθμιση "dT1S5" στη μέγιστη τιμή και ορίστε τη ρύθμιση "t_DHWHP_RESTRICT" στην ελάχιστη τιμή.</li> <li>Ορίστε τη ρύθμιση dT1SH σε 2 °C.</li> <li>Ενεργοποιήστε την TBH. Η TBH θα πρέπει να ελέγχεται από την εξωτερική μονάδα.</li> <li>Εάν υπάρχει διαθέσιμος AHS, ενεργοποιήστε τον πρώτα. Εάν πληρείται η απαίτηση ενεργοποίησης της αντλίας θερμότητας, θα ενεργοποιηθεί η αντλία.</li> <li>Εάν δεν είναι διαθέσιμοι οι TBH και AHS, δοκιμάστε τα αλλάξτε τη θέση του αισθητήρα T5 (ανατρέξτε στην ενότητα 2 "ΓΕΝΙΚΗ ΕΙΣΑΓΩΓΗ").</li> </ul>

Σύμπτωμα 8: Η λειτουργία ΖΝΧ δεν αλλάζει άμεσα σε λειτουργία θέρμανσης

ΠΙΘΑΝΕΣ ΑΙΤΙΕΣ	ΔΙΟΡΘΩΤΙΚΗ ΕΝΕΡΓΕΙΑ
Ο εναλλάκτης θερμότητας για τη θέρμανση χώρου δεν είναι αρκετά μεγάλος	<ul style="list-style-type: none"> <li>Ορίστε το "t_DHWHP_MAX" σε ελάχιστη τιμή, η προτεινόμενη τιμή είναι 60 λεπτά.</li> <li>Εάν ο κυκλοφορητής εκτός της μονάδας δεν ελέγχεται από τη μονάδα, δοκιμάστε να τον συνδέσετε σε άλλη μονάδα.</li> <li>Προσθέστε τρίοδη βαλβίδα στην είσοδο του fan coil για να διασφαλίσετε την επάρκεια της ροής νερού.</li> </ul>
Το φορτίο θέρμανσης χώρου είναι μικρό	Κανονικά δεν υπάρχει ανάγκη θέρμανσης
Η λειτουργία απολύμανσης είναι ενεργοποιημένη αλλά χωρίς TBH	<ul style="list-style-type: none"> <li>Απενεργοποιήστε τη λειτουργία απολύμανσης</li> <li>Προσθέστε την TBH ή AHS για λειτουργία ΖΝΧ</li> </ul>
Μη αυτόματη ενεργοποίηση της λειτουργίας FAST WATER, μετά την πλήρωση των απαιτήσεων ζεστού νερού, η αντλία θερμότητας δεν μεταβαίνει έγκαιρα σε λειτουργία κλιματισμού όταν αυτό ζητείται	Μη αυτόματη απενεργοποίηση της λειτουργίας FAST WATER
Όταν η θερμοκρασία περιβάλλοντος είναι χαμηλή, το ζεστό νερό δεν επαρκεί και το AHS δεν λειτουργεί ή λειτουργεί αργά	<ul style="list-style-type: none"> <li>Ρυθμίστε την επιλογή "T4DHWMIN", η προτεινόμενη τιμή είναι <math>\geq -5</math> °C</li> <li>Ρυθμίστε την επιλογή "T4_TBH_ON", η προτεινόμενη τιμή είναι <math>\geq 5</math> °C</li> </ul>
Προτεραιότητα λειτουργίας ΖΝΧ	Εάν στη μονάδα έχει συνδεθεί AHS ή IBH, όταν η εξωτερική μονάδα σταματά να λειτουργεί, ο πίνακας της υδραυλικής μονάδας θα πρέπει να λειτουργεί σε λειτουργία ΖΝΧ έως ότου η θερμοκρασία του νερού φτάσει στη θερμοκρασία ρύθμισης πριν την αλλαγή σε λειτουργία θέρμανσης.

Σύμπτωμα 9: Η αντλία θερμότητας της λειτουργίας ΖΝΧ σταματά να λειτουργεί αλλά το σημείο ρύθμισης δεν επιτεύχθηκε. Η θέρμανση χώρου απαιτεί λειτουργία θέρμανσης αλλά η μονάδα παραμένει σε λειτουργία ΖΝΧ

ΠΙΘΑΝΕΣ ΑΙΤΙΕΣ	ΔΙΟΡΘΩΤΙΚΗ ΕΝΕΡΓΕΙΑ
Η επιφάνεια coil στη δεξαμενή δεν είναι αρκετά μεγάλη	Η ίδια λύση με το Σύμπτωμα 7
TBH ή AHS μη διαθέσιμα	<ul style="list-style-type: none"> <li>Ελέγξτε αν η IBH (AHS ή TBH) έχει οριστεί σε έγκυρη ρύθμιση στη λειτουργία "ΓΙΑ ΕΓΚΑΤΑΣΤΑΤ" ή αν η IBH έχει οριστεί σε έγκυρη ρύθμιση μέσω του διακόπτη DIP στον κύριο πίνακα ελέγχου της υδραυλικής μονάδας.</li> <li>Ελέγξτε αν η IBH (AHS ή TBH) είναι κατεστραμμένη.</li> </ul>

### 14.3 Κωδικοί σφάλματος

Μια σειρά κωδικών σφαλμάτων και της αντίστοιχης σημασίας τους μπορείτε να βρείτε στον παρακάτω πίνακα.

Επαναφέρετε τη μονάδα απενεργοποιώντας ή ενεργοποιώντας τη ξανά.

Αν η επαναφορά της μονάδας δεν είναι έγκυρη, επικοινωνήστε με τον τοπικό πωλητή.

Αρ. ΕΝΔΕΙΞΗΣ ΠΑΝΩ ΜΟΝΑΔΑΣ	ΚΩΔΙΚΟΣ ΣΦΑΛΜΑΤΟΣ	ΔΥΣΛΕΙΤΟΥΡΓΙΑ Ή ΠΡΟΣΤΑΣΙΑ
1	<b>E0</b>	Δυσλειτουργία ροής νερού (μετά από 3 εμφανίσεις του E8)
3	<b>E2</b>	Δυσλειτουργία επικοινωνίας μεταξύ χειριστηρίου και υδραυλικής μονάδας
4	<b>E3</b>	Δυσλειτουργία αισθητήρα συνολικής θερμοκρασίας νερού εξόδου (T1)
5	<b>E4</b>	Δυσλειτουργία αισθητήρα θερμοκρασίας δεξαμενής νερού (T5)
8	<b>E7</b>	Δυσλειτουργία αισθητήρα ανώτερης θερμοκρασίας δεξαμενής απόσβεσης (Tbt)
9	<b>E8</b>	Δυσλειτουργία ροής νερού
12	<b>E6</b>	Δυσλειτουργία αισθητήρα θερμοκρασίας ηλιακού συλλέκτη (Tsolair)
14	<b>E4</b>	Δυσλειτουργία αισθητήρα θερμοκρασίας νερού (Tw_in)
15	<b>EE</b>	Δυσλειτουργία EE PROM υδραυλικής μονάδας
39	<b>H0</b>	Δυσλειτουργία επικοινωνίας μεταξύ κύριου πίνακα ελέγχου και πλακέτας υδραυλικής μονάδας
41	<b>H2</b>	Δυσλειτουργία αισθητήρα θερμοκρασίας ψυκτικού υγρού (T2)
42	<b>H3</b>	Δυσλειτουργία αισθητήρα θερμοκρασίας ψυκτικού αερίου (T2B)
44	<b>H5</b>	Δυσλειτουργία αισθητήρα θερμοκρασίας χώρου (Ta)
48	<b>H9</b>	Δυσλειτουργία αισθητήρα θερμοκρασίας νερού εξόδου για τη ζώνη 2 (Tw2)
49	<b>HA</b>	Δυσλειτουργία αισθητήρα θερμοκρασίας νερού εξόδου (Tw_out)
50	<b>H6</b>	Τριπλή προστασία σε σχέση με το PP και Tw_out κάτω από 7 °C
52	<b>Hd</b>	Δυσλειτουργία επικοινωνίας μεταξύ της κύριας και της δευτερεύουσας μονάδας
25	<b>P5</b>	Προστασία από υπερβολικά υψηλή τιμή  Tw_out-Tw_in
31	<b>P6</b>	Λειτουργία προστασίας από παγετό

Αρ. ΕΝΔΕΙΞΗΣ ΠΑΝΩ ΜΟΝΑΔΑΣ	ΚΩΔΙΚΟΣ ΣΦΑΛΜΑΤΟΣ	ΔΥΣΛΕΙΤΟΥΡΓΙΑ Ή ΠΡΟΣΤΑΣΙΑ
38	<b>PP</b>	Tw_out-Tw_in   μη φυσιολογική προστασία
2	<b>E1</b>	Απώλεια φάσης ή το ουδέτερο καλώδιο και το καλώδιο υπό τάση έχουν συνδεθεί αντίθετα
6	<b>E5</b>	Δυσλειτουργία αισθητήρα θερμοκρασίας εναλλάκτη θερμότητας πλευράς αέρα (T3)
7	<b>E6</b>	Δυσλειτουργία αισθητήρα θερμοκρασίας περιβάλλοντος (T4)
10	<b>E9</b>	Δυσλειτουργία αισθητήρα θερμοκρασίας αναρρόφησης (Th)
11	<b>EA</b>	Δυσλειτουργία αισθητήρα θερμοκρασίας εκφόρτισης (Tr)
40	<b>H1</b>	Δυσλειτουργία επικοινωνίας μεταξύ κύριου πίνακα ελέγχου και πλακέτας inverter
43	<b>H4</b>	Τριπλή προστασία σε σχέση με το L0
45	<b>H6</b>	Δυσλειτουργία ανεμιστήρα DC
46	<b>H7</b>	Προστασία από τάση
47	<b>H8</b>	Δυσλειτουργία αισθητήρα πίεσης
54	<b>HF</b>	Δυσλειτουργία πλακέτας τυπωμένου κυκλώματος μονάδας inverter EE PROM
55	<b>HH</b>	10 εμφανίσεις του H6 σε 2 ώρες
57	<b>HP</b>	Προστασία από χαμηλή πίεση στη λειτουργία ψύξης
20	<b>P0</b>	Προστασία από μετάβαση σε χαμηλή πίεση
21	<b>P1</b>	Προστασία από μετάβαση σε υψηλή πίεση
23	<b>P3</b>	Προστασία από υπέρταση συμπίεστή.
24	<b>P4</b>	Προστασία από υπερβολικά υψηλή θερμοκρασία εκκένωσης συμπίεστή

Αρ. ΕΝΔΕΙΞΗΣ ΠΑΝΩ ΜΟΝΑΔΑΣ	ΚΩΔΙΚΟΣ ΣΦΑΛΜΑΤΟΣ	ΔΥΣΛΕΙΤΟΥΡΓΙΑ Ή ΠΡΟΣΤΑΣΙΑ
33	<i>Pd</i>	Προστασία από υψηλές θερμοκρασίες του εναλλάκτης θερμότητας πλευράς αέρα (T3).
65	<i>L7</i>	Προστασία από υψηλές θερμοκρασίες της μονάδας inverter
116	<i>F1</i>	Προστασία χαμηλής τάσης διαύλου DC
134	<i>L0</i>	Προστασία inverter ή συμπιεστή
135	<i>L1</i>	Προστασία χαμηλής τάσης διαύλου DC.
136	<i>L2</i>	Προστασία υψηλής τάσης διαύλου DC
137	<i>L3</i>	Σφάλμα δειγματοληψίας ρεύματος του κυκλώματος PFC
138	<i>L4</i>	Προστασία από απώλεια στήριξης στην περιστροφή
139	<i>L5</i>	Προστασία από μηδενική ταχύτητα
141	<i>L7</i>	Προστασία από απώλεια φάσης του συμπιεστή
121	<i>F6</i>	Σφάλμα EXV1
106	<i>bR</i>	Αισθητήρας T4 εκτός του εύρους λειτουργίας.

### ΠΡΟΣΟΧΗ

Τον χειμώνα, εάν η μονάδα εμφανίζει τις βλάβες E0 και Hb και δεν επιδιορθωθεί εγκαίρως, η αντλία νερού και το σύστημα σωληνώσεων ενδέχεται να υποστεί βλάβη λόγω του παγετού. Επομένως οι βλάβες E0 και Hb πρέπει να επιδιορθωθούν εγκαίρως.

## 15 ΤΕΧΝΙΚΕΣ ΠΡΟΔΙΑΓΡΑΦΕΣ

### 15.1 Γενικά

Μοντέλο	1-φάσεις	1-φάσεις	3-φάσεις
	5/7/9 kW	12/14/16 kW	12/14/16 kW
Ονομαστική απόδοση	Ανατρέξτε στα τεχνικά δεδομένα		
Διαστάσεις ΥχΠxB	865×1040×410 mm	865×1040×410 mm	865×1040×410 mm
Διαστάσεις Συσκευασίας ΥχΠxB	970×1190×560 mm	970×1190×560 mm	970×1190×560 mm
<b>Βάρος</b>			
Καθαρό βάρος	87 kg	106 kg	120 kg
Μεικτό βάρος	103 kg	122 kg	136 kg
<b>Συνδέσεις</b>			
Είσοδος/έξοδος νερού	G1"BSP	G5/4"BSP	G5/4"BSP
Αποστράγγιση νερού	Εκχυτήρας σωλήνα		
<b>Δοχείο διαστολής</b>			
Όγκος	5 L		
Μέγιστη πίεση λειτουργίας (MWP)	8 bar		
<b>Αντλία</b>			
Τύπος	Υδροψυκτη	Υδροψυκτη	Υδροψυκτη
Τιμή ταχύτητας	Μεταβλητή ταχύτητα	Μεταβλητή ταχύτητα	Μεταβλητή ταχύτητα
Κύκλωμα νερού βαλβίδας εκτόνωσης πίεσης	3 bar		
<b>Εύρος λειτουργίας - πλευρά νερού</b>			
Θέρμανση	+15~+65°C		
Ψύξη	+5~+25°C		
Ζεστό νερό χρήσης από αντλία θερμότητας	+15~+60°C		
<b>Εύρος λειτουργίας - πλευρά αέρα</b>			
Θέρμανση	-25~+35°C		
Ψύξη	-5~+43°C		
Ζεστό νερό χρήσης από αντλία θερμότητας	-25~+43°C		

### 15.2 Ηλεκτρικά χαρακτηριστικά

Μοντέλο		μονοφασικού 5/7/9/12/14/16 kW	τριφασικού 12/14/16 kW
Τυπική μονάδα	Τροφοδοσία ισχύος	220-240V~ 50Hz	380-415V 3N~ 50Hz
	Ονομαστικό ρεύμα λειτουργίας	Δείτε "9.6.4 Απαιτήσεις διάταξης ασφαλείας"	

## 16 ΠΛΗΡΟΦΟΡΙΕΣ ΣΕΡΒΙΣ

### 1) Έλεγχοι στην περιοχή

Πριν ξεκινήσετε τις εργασίες σε συστήματα που περιέχουν εύφλεκτα ψυκτικά υγρά, είναι απαραίτητο να διενεργείτε ελέγχους ασφαλείας για να διασφαλίσετε ότι δεν υπάρχει κίνδυνος ανάφλεξης. Για εργασίες επισκευής στο σύστημα ψύξης, θα πρέπει να πληρούνται οι παρακάτω προφυλάξεις πριν την εκτέλεση εργασιών στο σύστημα.

### 2) Διαδικασία εργασίας

Οι εργασίες θα εκτελεστούν σύμφωνα με μια ελεγχόμενη διαδικασία ώστε να ελαχιστοποιηθεί ο κίνδυνος παρουσίας εύφλεκτου αερίου ή αναθυμιάσεων κατά την εκτέλεση των εργασιών.

### 3) Περιοχή εκτέλεσης εργασιών

Όλο το προσωπικό συντήρησης και όσοι εργάζονται στην περιοχή θα πρέπει να ενημερωθούν σχετικά με τη φύση της εργασίας που εκτελείται. Η εκτέλεση εργασιών σε περιορισμένους χώρους θα πρέπει να αποφεύγεται. Η περιοχή γύρω από τον χώρο εργασίας θα πρέπει να απομονωθεί. Βεβαιωθείτε ότι συνθήκες εντός της περιοχής είναι ασφαλείς μετά από έλεγχο για εύφλεκτα υλικά.

### 4) Έλεγχος παρουσίας ψυκτικού υγρού

Η περιοχή πρέπει να ελεγχθεί με τον κατάλληλο ανιχνευτή ψυκτικού υγρού πριν από και κατά τη διάρκεια της εργασίας, για να διασφαλιστεί ότι ο τεχνικός γνωρίζει την πιθανότητα παρουσίας εύφλεκτων υλικών στην ατμόσφαιρα. Βεβαιωθείτε ότι ο εξοπλισμός ανίχνευσης διαρροών που χρησιμοποιείται είναι κατάλληλος για χρήση με εύφλεκτα ψυκτικά υγρά, δηλ. χωρίς σπινθηρισμούς, επαρκώς στεγανοποιημένα ή εκ φύσεως ασφαλή.

### 5) Παρουσία πυροσβεστικής συσκευής

Εάν πρόκειται να εκτελεστεί εργασία σε υψηλή θερμοκρασία στον εξοπλισμό ψύξης ή σε σχετικά μέρη, θα πρέπει να υπάρχει διαθέσιμη η κατάλληλη πυροσβεστική συσκευή. Να υπάρχει πυροσβεστική συσκευή ξηράς σκόνης ή CO<sub>2</sub> στην περιοχή πλήρωσης.

### 6) Δεν υπάρχουν πηγές ανάφλεξης

Κανένα άτομο που εκτελεί εργασία σχετική με το σύστημα ψύξης, η οποία περιλαμβάνει έκθεση των εργασιών σωληνώσεων που περιέχουν ή περιείχαν εύφλεκτο ψυκτικό υγρό, δεν πρέπει να χρησιμοποιεί πηγές ανάφλεξης με τρόπο που μπορεί να προκαλέσει κίνδυνο πυρκαγιάς ή έκρηξης. Όλες οι πιθανές πηγές ανάφλεξης, στις οποίες περιλαμβάνεται και το κάπνισμα τσιγάρου, θα πρέπει να διατηρούνται μακριά από την τοποθεσία εγκατάστασης, επιδιόρθωσης, αφαίρεσης και απόρριψης, καθώς κατά τη διάρκεια των εργασιών αυτών υπάρχει πιθανότητα διαρροής εύφλεκτου ψυκτικού στον περιβάλλοντα χώρο. Πριν από την εκτέλεση των εργασιών, η περιοχή γύρω από τον εξοπλισμό θα πρέπει να ελεγχθεί ώστε να διασφαλιστεί ότι δεν υπάρχουν επικίνδυνα εύφλεκτα υλικά ή πηγές ανάφλεξης. Θα πρέπει να τοποθετηθούν πινακίδες ΑΠΑΓΟΡΕΥΣΗΣ ΚΑΠΝΙΣΜΑΤΟΣ.

### 7) Αερισμός χώρου

Βεβαιωθείτε ότι ο χώρος είναι εξωτερικός ή ότι αερίζεται επαρκώς πριν ξεκινήσετε την εκτέλεση εργασιών στο εσωτερικό του συστήματος ή την εκτέλεση εργασιών σε υψηλή θερμοκρασία. Κατά τη διάρκεια των εργασιών θα πρέπει ο χώρος να αερίζεται. Με τον αερισμό, το ψυκτικό που ενδέχεται να απελευθερώνεται θα πρέπει να διασπείρεται με ασφάλεια και είναι προτιμότερο να αποβάλλεται στην ατμόσφαιρα.

### 8) Έλεγχοι στον εξοπλισμό ψύξης

Σε περίπτωση που αντικαθίστανται ηλεκτρικά εξαρτήματα, θα πρέπει να είναι κατάλληλα για τον συγκεκριμένο σκοπό και σύμφωνα με την σωστή προδιαγραφή. Οι κατευθυντήριες γραμμές του κατασκευαστή σχετικά με την συντήρηση και το σέρβις θα πρέπει να ακολουθούνται πάντα. Εάν έχετε αμφιβολίες, συμβουλευτείτε το τεχνικό τμήμα του κατασκευαστή για βοήθεια. Οι παρακάτω έλεγχοι πρέπει να εφαρμοστούν σε εγκαταστάσεις που χρησιμοποιούν εύφλεκτα ψυκτικά υγρά.

- Το μέγεθος πλήρωσης είναι ανάλογο με το μέγεθος του χώρου στον οποίο εγκαθίστανται τα μέρη που περιέχουν το ψυκτικό υγρό.
- Τα μηχανήματα και οι έξοδοι αερισμού λειτουργούν επαρκώς και δεν εμποδίζονται.
- Εάν χρησιμοποιείται κύκλωμα έμμεσης ψύξης, τα δευτερεύοντα κυκλώματα πρέπει να ελεγχθούν για παρουσία ψυκτικού υγρού. Η σήμανση στον εξοπλισμό θα πρέπει να είναι ορατή και ευανάγνωστη.
- Η σήμανση και οι πινακίδες που δεν είναι ευανάγνωστες πρέπει να διορθωθούν.
- Ο σωλήνας ή τα εξαρτήματα ψύξης είναι εγκατεστημένα σε θέση ώστε να μην υπάρχει πιθανότητα έκθεσής τους σε οποιαδήποτε ουσία που μπορεί να προκαλέσει διάβρωση των εξαρτημάτων που περιέχουν ψυκτικό, εκτός και αν τα εξαρτήματα είναι κατασκευασμένα από υλικά εκ φύσεως ανθεκτικά στη διάβρωση ή προστατεύονται κατάλληλα από αυτού του είδους τη διάβρωση.

### 9) Έλεγχος ηλεκτρικών συσκευών

Οι εργασίες επιδιόρθωσης και συντήρησης των ηλεκτρικών εξαρτημάτων πρέπει να περιλαμβάνει αρχικούς ελέγχους ασφαλείας και διαδικασίες επιθεώρησης εξαρτημάτων. Εάν υπάρχει κάποιο ελάττωμα που μπορεί να θέσει σε κίνδυνο την ασφάλεια, τότε δεν θα συνδεθεί καμία πηγή ηλεκτρικής τροφοδοσίας στο κύκλωμα έως ότου το πρόβλημα αντιμετωπιστεί ικανοποιητικά. Εάν το ελάττωμα δεν μπορεί να διορθωθεί άμεσα αλλά είναι απαραίτητη η συνέχιση της λειτουργίας, πρέπει να χρησιμοποιηθεί μια ικανοποιητική προσωρινή λύση. Αυτό θα αναφερθεί στον κάτοχο του εξοπλισμού ώστε να ενημερωθούν όλα τα μέρη.

Οι αρχικοί έλεγχοι ασφαλείας θα περιλαμβάνουν:

- Ελέγξτε ότι οι πυκνωτές έχουν αποφορτιστεί: αυτό πρέπει να γίνει με ασφαλή τρόπο ώστε να αποφευχθεί η πιθανότητα σπινθηρισμού.
- Ελέγξτε ότι δεν υπάρχουν ηλεκτρικά εξαρτήματα και συνδεσμολογία υπό τάση που να είναι εκτεθειμένα κατά τη φόρτιση, την ανάκτηση ή την εκκένωση του συστήματος.
- Ελέγξτε ότι δεν υπάρχει συνεχής γείωση.

10) Επιδιορθώσεις σε στεγανοποιημένα εξαρτήματα

a) Κατά τη διάρκεια επιδιορθώσεων σε στεγανοποιημένα εξαρτήματα, θα πρέπει να αποσυνδεθούν όλες οι πηγές τροφοδοσίας ισχύος από τον εξοπλισμό στον οποίο εκτελούνται οι εργασίες πριν την απομάκρυνση των στεγανοποιημένων καλυμμάτων, κ.λπ. Εάν είναι απολύτως απαραίτητο να υπάρχει τροφοδοσία ισχύος στον εξοπλισμό κατά τη διάρκεια του σέρβις, τότε θα πρέπει να τοποθετηθεί κάποιας μορφής ανιχνευτής διαρροών που να λειτουργεί μόνιμα στο πιο κρίσιμο σημείο για να προειδοποιήσει για μια δυνητικά επικίνδυνη κατάσταση.

b) Πρέπει να δοθεί ιδιαίτερη προσοχή στα παρακάτω για να διασφαλιστεί ότι κατά την εργασία σε ηλεκτρικά εξαρτήματα, το περιβλήμα δεν θα μεταβληθεί με τρόπο ώστε να επηρεαστεί το επίπεδο προστασίας. Σε αυτό περιλαμβάνονται βλάβες σε καλώδια, υπερβολικός αριθμός συνδέσεων, ακροδέκτες που δεν κατασκευάστηκαν σύμφωνα με τις αρχικές προδιαγραφές, καταστροφές στις στεγανοποιήσεις, εσφαλμένη τοποθέτηση στυπιοθλιπτών κ.λπ.

- Βεβαιωθείτε ότι η συσκευή έχει τοποθετηθεί με ασφάλεια.
- Βεβαιωθείτε ότι οι στεγανοποιήσεις ή τα υλικά στεγανοποίησης δεν έχουν υποβαθμιστεί τόσο ώστε να μην εξυπηρετούν πλέον τον σκοπό αποτροπής της εισχώρησης εύφλεκτων υλικών στην ατμόσφαιρα. Τα ανταλλακτικά πρέπει να συμμορφώνονται με τις προδιαγραφές του κατασκευαστή.

## ΣΗΜΕΙΩΣΗ

Η χρήση στεγανωτικού σιλικόνης μπορεί να εμποδίσει την αποτελεσματικότητα κάποιων τύπων εξοπλισμού ανίχνευσης διαρροής. Τα εκ φύσεως ασφαλή εξαρτήματα δεν χρειάζεται να στεγανοποιηθούν πριν από την εκτέλεση εργασιών σε αυτά.

11) Επιδιόρθωση εκ φύσεως ασφαλών εξαρτημάτων

Μην εφαρμόζετε σταθερά επαγωγικά ή χωρητικά φορτία στο κύκλωμα χωρίς να διασφαλίσετε ότι δεν θα γίνει υπέρβαση της επιτρεπόμενης τάσης και της ισχύος για τον εξοπλισμό που χρησιμοποιείται. Τα εκ φύσεως ασφαλή εξαρτήματα είναι τα μόνα στα οποία μπορούν να εκτελεστούν εργασίες ενώ βρίσκονται υπό τάση με την παρουσία εύφλεκτων υλικών στην ατμόσφαιρα. Η συσκευή δοκιμής θα πρέπει να έχει τις σωστές τιμές. Αντικαταστήστε εξαρτήματα μόνο με μέρη που ορίζονται από τον κατασκευαστή. Άλλα μέρη μπορεί να προκαλέσουν ανάφλεξη του ψυκτικού στην ατμόσφαιρα λόγω διαρροής.

12) Συνδεσμολογία

Ελέγξτε ότι η συνδεσμολογία δεν θα υπόκειται σε φθορά, διάβρωση, υπερβολική πίεση, δονήσεις, αιχμηρά άκρα ή άλλες συνθήκες με δυσμενείς επιπτώσεις στο περιβάλλον. Ο έλεγχος θα συνυπολογίσει επίσης τις επιδράσεις της παλαιότητας ή των συνεχών δονήσεων από πηγές όπως συμπιεστές ή ανεμιστήρες.

13) Ανίχνευση εύφλεκτων ψυκτικών υλικών

Σε καμία περίπτωση δεν πρέπει να χρησιμοποιηθούν πιθανές πηγές ανάφλεξης στην αναζήτηση ή την ανίχνευση διαρροών ψυκτικών υγρών. Δεν πρέπει να χρησιμοποιηθεί λάμπα αλογόνου ή οποιαδήποτε άλλη συσκευή ανίχνευσης που χρησιμοποιεί γυμνή φλόγα.

14) Μέθοδοι ανίχνευσης διαρροών

Οι παρακάτω μέθοδοι ανίχνευσης διαρροών θεωρούνται αποδεκτές για συστήματα που περιέχουν εύφλεκτα ψυκτικά υλικά. Ηλεκτρονικές συσκευές ανίχνευσης διαρροών πρέπει να χρησιμοποιηθούν για την ανίχνευση εύφλεκτων ψυκτικών υλικών, αλλά η ευαισθησία τους μπορεί να μην επαρκεί ή να χρειάζονται επαναβαθμονόμηση. (Ο εξοπλισμός ανίχνευσης πρέπει να βαθμονομηθεί σε περιοχή απαλλαγμένη από ψυκτικά.) Βεβαιωθείτε ότι η συσκευή ανίχνευσης δεν αποτελεί πιθανή πηγή ανάφλεξης και ότι είναι κατάλληλη για το ψυκτικό υγρό. Ο εξοπλισμός ανίχνευσης διαρροών πρέπει να ρυθμιστεί σε ένα ποσοστό του LFL του ψυκτικού υγρού και πρέπει να βαθμονομηθεί σύμφωνα με το ψυκτικό υγρό που χρησιμοποιείται και να επαληθευτεί το κατάλληλο ποσοστό αερίου (25% μέγιστο). Τα υγρά ανίχνευσης διαρροών είναι κατάλληλα για χρήση με τα περισσότερα ψυκτικά αλλά η χρήση απορρυπαντικών που περιέχουν χλώριο πρέπει να αποφευχθεί καθώς το χλώριο μπορεί να αντιδράσει με το ψυκτικό και να προκαλέσει διάβρωση στις χάλκινες σωληνώσεις. Εάν υπάρχει υποψία διαρροής, όλες οι γυμνές φλόγες πρέπει να απομακρυνθούν ή να σβήσουν. Εάν εντοπιστεί διαρροή ψυκτικού που απαιτεί συγκόλληση, θα πρέπει να απομακρυνθούν, ή να απομονωθούν από το σύστημα όλα τα ψυκτικά (μέσω των βαλβίδων διακοπής) σε μέρος του συστήματος μακριά από τη διαρροή. Στη συνέχεια πρέπει το σύστημα να καθαριστεί με άζωτο απαλλαγμένο από οξυγόνο (OFN) τόσο πριν όσο και κατά τη διάρκεια της διαδικασίας συγκόλλησης.

15) Αφαίρεση και εκκένωση

Κατά την είσοδο στο κύκλωμα ψυκτικού για την εκτέλεση επιδιορθώσεων ή για οποιονδήποτε άλλο λόγο, πρέπει να ακολουθήσετε συμβατικές διαδικασίες. Ωστόσο, είναι σημαντικό να ακολουθήσετε τις βέλτιστες πρακτικές εφόσον υπάρχει το ζήτημα της ευφλεκτότητας. Η παρακάτω διαδικασία θα ακολουθηθεί για:

- Αφαίρεση του ψυκτικού.
- Εκκαθάριση του κυκλώματος με αδρανές αέριο.
- Εκκένωση.
- Εκ νέου εκκαθάριση με αδρανές αέριο.
- Άνοιγμα του κυκλώματος με τομή ή συγκόλληση.

Το φορτίο ψυκτικού υγρού θα ανακτηθεί στους σωστούς κυλινδρικούς ανάκτησης. Θα γίνει έκπλυση του συστήματος με OFN για να αποκατασταθεί η ασφάλεια της μονάδας. Η διαδικασία αυτή ενδέχεται να πρέπει να επαναληφθεί αρκετές φορές.

Δεν πρέπει να χρησιμοποιηθεί συμπιεσμένος αέρας ή οξυγόνα για την εργασία αυτήν.

Η έκπλυση θα επιτευχθεί με την διακοπή του κενού στο σύστημα με OFN και συνεχόμενη πλήρωση μέχρι να επιτευχθεί η πίεση λειτουργίας, στη συνέχεια με διαφυγή στην ατμόσφαιρα και τέλος με μείωση μέχρι να επιτευχθεί κενό. Η διαδικασία αυτή πρέπει να επαναληφθεί μέχρι να μην υπάρχει ψυκτικό υγρό στο σύστημα.

Όταν χρησιμοποιείται η τελική φόρτιση OFN, θα γίνει εξαέρωση του συστήματος μέχρι να επιτευχθεί η ατμοσφαιρική πίεση για να διευκολυνθεί η εκτέλεση της εργασίας.

Η λειτουργία αυτή είναι απολύτως απαραίτητη εάν πρόκειται να εκτελεστούν εργασίες στις σωληνώσεις.

Βεβαιωθείτε ότι η έξοδος για την αντλία κενού δεν είναι κλειστή σε κάποια πηγή ανάφλεξης και ότι υπάρχει διαθέσιμος αερισμός.

#### 16) Διαδικασίες πλήρωσης

Εκτός από τις συμβατικές διαδικασίες πλήρωσης, πρέπει να ακολουθηθούν οι εξής προδιαγραφές:

- Βεβαιωθείτε ότι δεν εμφανίζεται μόλυνση μεταξύ διαφορετικών ψυκτικών κατά τη χρήση εξοπλισμού πλήρωσης. Το μήκος των σωλήνων ή των γραμμών πρέπει να είναι όσο το δυνατό πιο μικρό ώστε να ελαχιστοποιηθεί η ποσότητα του ψυκτικού υγρού που περιέχεται σε αυτά.
- Οι κύλινδροι πρέπει να βρίσκονται σε όρθια θέση.
- Βεβαιωθείτε ότι το σύστημα ψυκτικού έχει γειωθεί πριν από την πλήρωση του συστήματος με ψυκτικό.
- Τοποθετήστε ειδικές στο σύστημα όταν ολοκληρωθεί η πλήρωση (εάν δεν το έχετε ήδη κάνει).
- Θα πρέπει να είστε ιδιαίτερα προσεκτικοί ώστε η πλήρωση του συστήματος ψύξης να μην είναι υπερβολική.
- Πριν την επαναπλήρωση του συστήματος θα ελεγχθεί η πίεση με OFN. Το σύστημα θα ελεγχθεί για διαρροές μόλις ολοκληρωθεί η πλήρωση αλλά πριν την θέση σε λειτουργία. Ένας επαναληπτικός έλεγχος διαρροής θα πραγματοποιηθεί πριν από την έξοδο από τον χώρο.

#### 17) Οριστική θέση εκτός λειτουργίας

Προτού εκτελέσετε αυτή τη διαδικασία, είναι σημαντικό ο τεχνικός να γνωρίζει καλά τον εξοπλισμό και όλες του τις λεπτομέρειες. Συνιστάται η ασφαλής ανάκτηση όλων των ψυκτικών. Πριν την εκτέλεση της εργασίας, θα ληφθεί δείγμα λαδιού και ψυκτικού υγρού.

Σε περίπτωση που χρειαστεί ανάλυση πριν από την εκ νέου χρήση του ανακτημένου ψυκτικού υγρού. Είναι σημαντικό να υπάρχει διαθέσιμη ηλεκτρική ισχύς πριν ξεκινήσετε την εργασία.

- a) Γνωρίστε τον εξοπλισμό και τη λειτουργία του.
- b) Πραγματοποιήστε ηλεκτρική απομόνωση του συστήματος
- c) Πριν δοκιμάσετε να εκτελέσετε τη διαδικασία εξασφαλίστε ότι:
  - Υπάρχει διαθέσιμος μηχανικός εξοπλισμός χειρισμού, εάν χρειαστεί, για τον χειρισμό των κυλίνδρων ψυκτικού.
  - Υπάρχει διαθέσιμος και χρησιμοποιείται σωστά όλος ο εξοπλισμός ατομικής προστασίας.
  - Η διαδικασία ανάκτησης επιβλέπεται συνεχώς από αρμόδιο άτομο.
  - Ο εξοπλισμός και οι κύλινδροι ανάκτησης συμμορφώνονται με τα κατάλληλα πρότυπα.
- d) Αδειάστε εντελώς το σύστημα ψυκτικού, εάν είναι δυνατό.
- e) Εάν δεν είναι δυνατή η άντληση, χρησιμοποιήστε μια πολλαπλή εξαγωγής ώστε το ψυκτικό υγρό να μπορεί να αφαιρεθεί από διάφορα μέρη του συστήματος.
- f) Βεβαιωθείτε ότι ο κύλινδρος έχει βαθμονομηθεί πριν την εκτέλεση της ανάκτησης.
- g) Θέστε σε λειτουργία το μηχάνημα ανάκτησης σύμφωνα με τις οδηγίες του κατασκευαστή.
- h) Μην γεμίζετε υπερβολικά τους κυλίνδρους. (Η πλήρωση υγρού δεν πρέπει να ξεπερνάει το 80% του όγκου).
- i) Μην υπερβείτε τη μέγιστη πίεση λειτουργίας του κυλίνδρου, ακόμη και προσωρινά.
- j) Μετά την σωστή πλήρωση των κυλίνδρων και την ολοκλήρωση της διαδικασίας, βεβαιωθείτε ότι οι κύλινδροι και ο εξοπλισμός απομακρύνθηκαν αμέσως από την τοποθεσία και ότι όλες οι βαλβίδες απομόνωσης στον εξοπλισμό είναι κλειστές.
- k) Το ψυκτικό υγρό που ανακτήθηκε δεν πρέπει να χρησιμοποιηθεί σε άλλο σύστημα ψύξης εκτός και αν έχει καθαριστεί και ελεγχθεί.

#### 18) Σήμανση

Ο εξοπλισμός θα φέρει σήμανση που θα δηλώνει ότι έχει παροπλιστεί και είναι απαλλαγμένος από ψυκτικό υγρό. Η σήμανση θα έχει ημερομηνία και υπογραφή. Βεβαιωθείτε ότι υπάρχουν σημάνσεις στον εξοπλισμό που δηλώνουν ότι ο εξοπλισμός περιέχει εύφλεκτο ψυκτικό υγρό.

#### 19) Ανάκτηση

Κατά την απομάκρυνση του ψυκτικού υγρού από το σύστημα, για σέρβις ή παροπλισμό, συνιστάται ως ορθή πρακτική όλα τα ψυκτικά να αφαιρούνται με ασφάλεια.

Κατά τη μεταφορά του ψυκτικού υγρού στους κυλίνδρους, βεβαιωθείτε ότι χρησιμοποιούνται μόνο οι κατάλληλοι κύλινδροι ανάκτησης ψυκτικού υγρού. Βεβαιωθείτε ότι υπάρχει διαθέσιμος ο σωστός αριθμός κυλίνδρων για τη συγκράτηση του συνολικού φορτίου του συστήματος. Όλοι οι κύλινδροι προς χρήση έχουν σχεδιαστεί για το ψυκτικό υγρό ανάκτησης και φέρουν σήμανση για το συγκεκριμένο ψυκτικό υγρό (π.χ. Ειδικό κύλινδροι για την ανάκτηση ψυκτικού). Η ολοκλήρωση των κυλίνδρων θα πρέπει να γίνεται με βαλβίδα εκτόνωσης πίεσης και τις σχετικές βαλβίδες διακοπής σε καλή λειτουργική κατάσταση.

Οι κενοί κύλινδροι ανάκτησης εκκενώνονται και, εάν είναι δυνατό, ψύχονται πριν την ανάκτηση.

Ο εξοπλισμός ανάκτησης πρέπει να βρίσκεται σε καλή λειτουργική κατάσταση με ένα σύνολο οδηγιών σχετικά με τον εξοπλισμό και να είναι κατάλληλος για την ανάκτηση εύφλεκτων ψυκτικών υγρών. Επιπλέον, πρέπει να υπάρχει διαθέσιμη μια βαθμονομημένη ζυγαριά σε καλή κατάσταση λειτουργίας.

Οι σωλήνες θα πρέπει να φέρουν ζεύξεις αποσύνδεσης χωρίς διαρροές σε καλή κατάσταση λειτουργίας. Πριν χρησιμοποιήσετε το μηχάνημα ανάκτησης, βεβαιωθείτε ότι βρίσκεται σε ικανοποιητική κατάσταση λειτουργίας, έχει συντηρηθεί σωστά και ότι τα σχετικά ηλεκτρικά εξαρτήματα έχουν στεγανοποιηθεί ώστε να αποτραπεί η ανάφλεξη σε περίπτωση διαρροής ψυκτικού υγρού. Εάν έχετε αμφιβολίες, συμβουλευτείτε τον κατασκευαστή.

Το ψυκτικό υγρό ανάκτησης θα επιστραφεί στον πωλητή του ψυκτικού υγρού μέσα στον σωστό κύλινδρο ανάκτησης και θα συνοδεύεται από το σχετικό δελτίο μεταφοράς αποβλήτων. Μην αναμειγνύετε ψυκτικά υγρά στις μονάδες ανάκτησης και ιδιαίτερα στους κυλίνδρους.

Εάν πρόκειται να αφαιρεθούν συμπιεστές ή λάδια συμπιεστή, βεβαιωθείτε ότι έχει γίνει εκκένωση σε αποδεκτό επίπεδο ώστε να διασφαλίσετε ότι δεν παραμένει εύφλεκτο ψυκτικό υγρό μέσα στο λιπαντικό. Η διαδικασία εκκένωσης πρέπει να εκτελεστεί πριν την επιστροφή του συμπιεστή στους προμηθευτές. Θα χρησιμοποιηθεί αποκλειστικά ηλεκτρική θέρμανση στο σώμα του συμπιεστή για την επιτάχυνση αυτής της διαδικασίας. Όταν έχει γίνει αποστράγγιση λαδιού από το σύστημα, η διαδικασία αυτή εκτελείται με ασφάλεια.

#### 20) Μεταφορά, σήμανση και αποθήκευση των μονάδων

Συμβατότητα μεταφοράς εξοπλισμού που περιέχει εύφλεκτα ψυκτικά υγρά με τους κανονισμούς για τις μεταφορές.

Συμβατότητα σήμανσης του εξοπλισμού με τη χρήση σημάνσεων σύμφωνα με τους κατά τόπους κανονισμούς.

Συμβατότητα απόρριψης εξοπλισμού που περιέχει εύφλεκτα ψυκτικά υγρά με τους εθνικούς κανονισμούς.

Αποθήκευση εξοπλισμού/συσκευών.

Η αποθήκευση του εξοπλισμού θα πρέπει να γίνεται σύμφωνα με τις οδηγίες του κατασκευαστή.

Αποθήκευση συσκευασμένου (αδιάθετου) εξοπλισμού.

Θα πρέπει να εξασφαλίζεται η προστασία της συσκευασίας αποθήκευσης ώστε ενδεχόμενη βλάβη του εξοπλισμού στο εσωτερικό της συσκευασίας να μην προκαλέσει διαρροή του φορτίου του ψυκτικού μέσου.

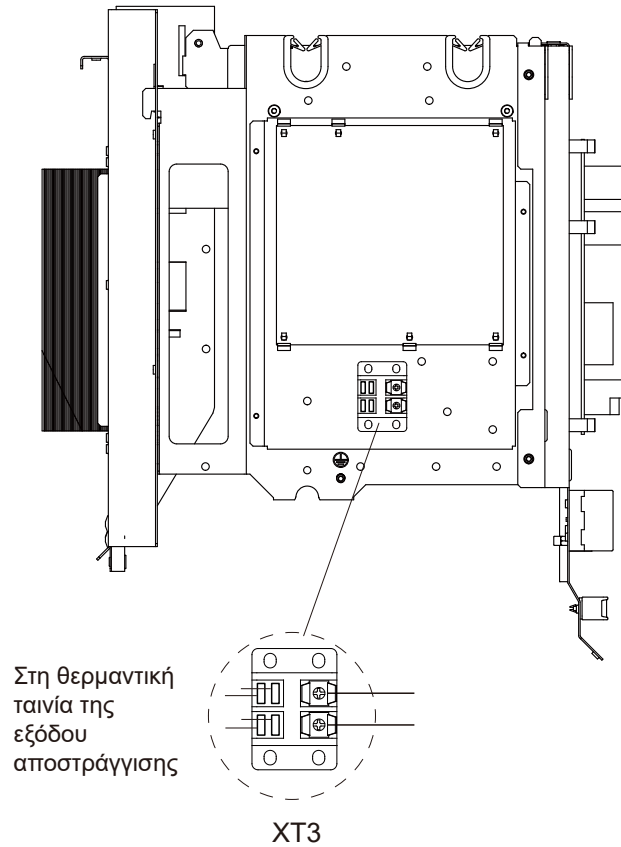
Ο μέγιστος αριθμός στοιχείων εξοπλισμού που επιτρέπεται να αποθηκευτούν μαζί θα καθοριστεί από τους τοπικούς κανονισμούς.





## ΠΑΡΑΡΤΗΜΑ Β: Για την εγκατάσταση της ηλεκτρικής θερμαντικής ταινίας της εξόδου αποστράγγισης (ανά πελάτη)

Συνδέστε το καλώδιο της θερμαντικής ταινίας της εξόδου αποστράγγισης στη σύνδεση καλωδίων ΧΤ3.



Η εικόνα προορίζεται αποκλειστικά για αναφορά. Ανατρέξτε στο προϊόν.

Η ισχύς της ηλεκτρικής θερμαντικής ταινίας δεν πρέπει να υπερβαίνει τα 40 W/200 mA, με τάση τροφοδοσίας 230 VAC.

# ΣΗΜΕΙΩΣΗ

---

A series of horizontal dotted lines for taking notes.

**POLSKI**

# SPIS TREŚCI

---

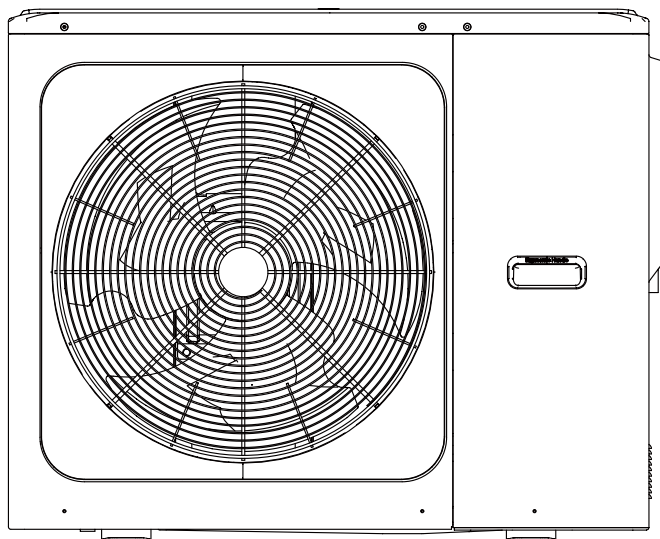
1	ZASADY BEZPIECZEŃSTWA.....	02
2	INFORMACJE OGÓLNE.....	05
3	AKCESORIA.....	06
	• 3.1 Akcesoria dołączone do jednostki.....	06
	• 3.2 Akcesoria dostępne od dostawcy.....	06
4	PRZED MONTAŻEM.....	07
5	WAŻNE INFORMACJE DOTYCZĄCE CHŁODZIWA.....	07
6	MIEJSCE MONTAŻU.....	08
	• 6.1 Wybór lokalizacji w zimnych klimatach.....	09
	• 6.2 Wybór lokalizacji w bezpośrednim świetle słonecznym.....	09
7	ŚRODKI OSTROŻNOŚCI W RAMACH MONTAŻU.....	10
	• 7.1 Wymiary.....	10
	• 7.2 Wymogi dotyczące montażu.....	10
	• 7.3 Pozycja otworu odpływowego.....	11
	• 7.4 Wymogi w zakresie przestrzeni serwisowej.....	11
8	TYPOWE PRZYKŁADY ZASTOSOWAŃ.....	13
	• 8.1 Zastosowanie 1.....	13
	• 8.2 Zastosowanie 2.....	15
	• 8.3 Układ kaskadowy.....	18
	• 8.4 Wymagania dotyczące pojemności zbiornika wyrównawczego.....	20
9	PRZEGLĄD JEDNOSTKI.....	20
	• 9.1 Główne komponenty.....	20
	• 9.2 Płyta układu sterowania.....	21
	• 9.3 Orurowanie wody.....	26
	• 9.4 Uzupelnianie wody.....	29
	• 9.5 Izolacja przewodów rurowych wody.....	30
	• 9.6 Oprzewodowanie w terenie.....	30
10	ROZRUCH I KONFIGURACJA.....	43
	• 10.1 Rozruch wstępny przy niskiej temperaturze otoczenia na zewnątrz.....	43
	• 10.2 Kontrole przed uruchomieniem.....	43
	• 10.3 Nieudana diagnostyka przy pierwszym montażu.....	43
	• 10.4 Instrukcja montażu.....	43
	• 10.5 Konfiguracja w terenie.....	45

---

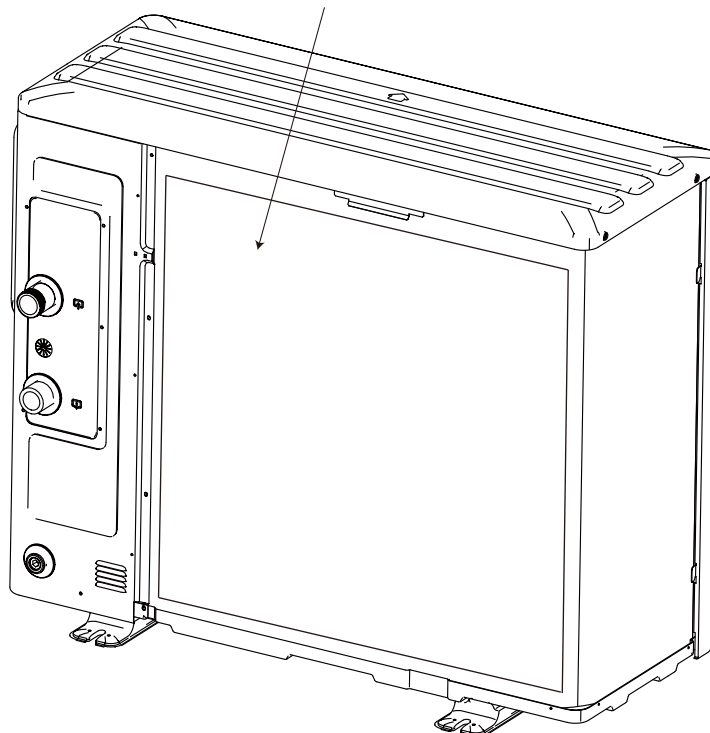
---

11	STRUKTURA MENU: PRZEGLĄD .....	46
	• 11.1 Parametry konfiguracji .....	48
12	BIEG PRÓBNY I KOŃCOWE CZYNNOŚCI KONTROLNE .....	52
	• 12.1 Końcowe czynności kontrolne.....	52
	• 12.2 Praca w biegu próbnym (ręcznym) .....	52
13	KONSERWACJA I SERWIS.....	53
14	ROZWIĄZYWANIE PROBLEMÓW.....	54
	• 14.1 Wytyczne ogólne.....	54
	• 14.2 Objawy ogólne .....	55
	• 14.3 Kody błędów .....	57
15	DANE TECHNICZNE.....	59
	• 15.1 Ogólne .....	59
	• 15.2 Specyfikacje elektryczne.....	59
16	INFORMACJE O SERWISIE .....	60

---



Usuń pustą płytę po montażu.



#### 💡 UWAGA

- Rysunek w niniejszej instrukcji zamieszczono w celach orientacyjnych; należy zapoznać się z rzeczywistym produktem.
- Grzałkę dodatkową można dostosować poza jednostką według własnych potrzeb, co obejmuje 3 kW (jednofazowa), 4,5 kW (jednofazowa), 4,5 kW (trójfazowa), 6 kW (trójfazowa) oraz 9 kW (trójfazowa) (Zapoznaj się z INSTRUKCJA MONTAŻU I OBSŁUGI grzałki dodatkowej, aby uzyskać dodatkowe informacje).
- Grzałka dodatkowa (opcjonalna) oraz pompa ciepła są zasilane niezależnie.

# 1 ŚRODKI OSTROŻNOŚCI

Środki ostrożności wymienione w dokumencie dzielą się na poniższe kategorie. Są one ważne, dlatego miej je zawsze na uwadze. Znaczenie symboli NIEBEZPIECZEŃSTWO, OSTRZEŻENIE, PRZESTROGA, UWAGA.

## INFORMACJE

- Przed montażem uważnie przeczytaj instrukcję. Zachowaj instrukcję w łatwo dostępnym miejscu do późniejszego wglądu.
- Nieprawidłowy montaż urządzenia lub akcesoriów może być przyczyną porażenia prądem, zwarcia, wycieku, pożaru lub uszkodzenia urządzenia. Używaj wyłącznie oryginalnych akcesoriów producenta, przeznaczonych do użytku z tym konkretnym urządzeniem. Montaż zleć osobie z odpowiednimi kwalifikacjami.
- Wszystkie czynności wymienione w instrukcji muszą przeprowadzać technicy z odpowiednimi uprawnieniami. Pamiętaj o odpowiednich środkach ochrony osobistej, takich jak rękawice i gogle ochronne, podczas montażu lub konserwacji jednostki.
- Dodatkowe wsparcie uzyskasz od lokalnego dystrybutora.



Uwaga: Ryzyko pożaru / łatwopalne materiały

## OSTRZEŻENIE

Serwis wykonuj wyłącznie zgodnie z zaleceniami producenta sprzętu. Konserwacje i naprawy wymagające wsparcia wykwalifikowanego personelu powinny być wykonywane pod nadzorem osoby doświadczonej w posługiwaniu się łatwopalnymi czynnikami chłodniczymi.

## NIEBEZPIECZEŃSTWO

Oznacza niebezpieczną sytuację, której wystąpienie grozi śmiercią lub poważnymi obrażeniami.

## OSTRZEŻENIE

Oznacza potencjalnie niebezpieczną sytuację, której wystąpienie może skutkować śmiercią lub poważnymi obrażeniami.





## PRZESTROGA

Oznacza potencjalnie niebezpieczną sytuację, której wystąpienie może skutkować nieznacznymi lub umiarkowanymi obrażeniami. Służy również jako ostrzeżenie przed niebezpiecznymi praktykami.

## UWAGA

Oznacza sytuacje, które mogą być przyczyną przypadkowego uszkodzenia sprzętu lub mienia.

### Wyjaśnienie symboli na jednostce

	OSTRZEŻENIE	Symbol oznacza, że w urządzeniu wykorzystywane jest łatwopalne chłodziwo. Jeśli chłodziwo wycieknie i zostanie wystawione na zewnętrzne źródło zapłonu, istnieje ryzyko pożaru.
	PRZESTROGA	Symbol oznacza konieczność uważnego zapoznania się z instrukcją.
	PRZESTROGA	Symbol oznacza, że sprzęt powinien obsługiwać personel serwisu na podstawie instrukcji montażu.
	PRZESTROGA	Symbol oznacza, że dostępne są informacje, np. instrukcja obsługi lub montażu.

## NIEBEZPIECZEŃSTWO

- Zanim dotkniesz części złącz elektrycznych, wyłącz urządzenie wyłącznikiem zasilania.
- Po demontażu panelu serwisowego może dojść do przypadkowego dotknięcia części pod napięciem.
- Nigdy nie pozostawiaj jednostki bez nadzoru podczas montażu lub serwisu po demontażu panelu serwisowego.
- Nie dotykaj rur z gorącą wodą podczas pracy ani bezpośrednio po wyłączeniu urządzenia. Dotykając gorących rur, możesz się oparzyć. Aby uniknąć urazu, poczekaj, aż orurowanie ostygnie lub ogrzeje się. Dotykaj orurowania wyłącznie po założeniu rękawic ochronnych.
- Nie dotykaj przełączników mokrymi palcami. Dotknięcie przełącznika mokrymi palcami grozi porażeniem prądem.
- Przed dotknięciem części elektrycznej odetnij jednostkę od wszystkich źródeł zasilania.

## OSTRZEŻENIE

- Zerwij i wyrzuć plastikowe worki. Nie dopuść do tego, aby bawiły się nimi dzieci. W przeciwnym wypadku istnieje ryzyko uduszenia się dziecka plastikową torbą.
- W bezpieczny sposób zutylizuj materiały opakowaniowe, takie jak gwoździe czy inne elementy metalowe lub drewniane, które mogą powodować urazy.
- Poproś dystrybutora lub wykwalifikowanego pracownika o wykonanie montażu zgodnie z niniejszą instrukcją. Nie montuj jednostki samodzielnie. Nieprawidłowy montaż może być przyczyną wycieku wody, porażenia prądem lub pożaru.
- Podczas montażu korzystaj wyłącznie z wyszczególnionych akcesoriów i części. Korzystanie z części innych niż wymienione może być przyczyną wycieku wody, porażenia prądem, pożaru i upadku jednostki z uchwyty.
- Zainstaluj jednostkę na fundamencie zdolnym do podtrzymania jej ciężaru. Niewystarczająca wytrzymałość fizyczna może być przyczyną upadku urządzenia oraz obrażeń ciała.
- Podczas montażu zgodnie z instrukcją weź pod uwagę siłę wiatru, huragany czy trzęsienia ziemi. Nieprawidłowy montaż może być przyczyną wypadków z powodu upadku urządzenia.
- Upewnij się, że wszystkie prace elektryczne są wykonywane przez wykwalifikowany personel zgodnie z obowiązującym prawem oraz niniejszą instrukcją z zachowaniem oddzielnego obwodu. Niewystarczająca obciążalność obwodu zasilania lub nieprawidłowe wykonanie instalacji elektrycznej grożą porażeniem prądem lub pożarem.
- Pamiętaj o montażu przerywacza awaryjnego uziemienia w sposób zgodny z obowiązującym prawem. Brak wyłącznika różnicowoprądowego grozi porażeniem prądem lub pożarem.
- Upewnij się, że oprzewodowanie jest bezpieczne. Należy użyć przewodów zgodnych ze specyfikacją i zabezpieczyć wszystkie zaciski połączeniowe lub przewody przed wodą i innymi czynnikami zewnętrznymi. Niekompletne połączenie lub nieprawidłowy montaż może być przyczyną pożaru.
- Podczas przygotowywania oprzewodowania zasilacza uformuj druty w sposób umożliwiający bezpieczne zamknięcie panelu przedniego. Brak panelu przedniego grozi przegrzaniem się styków, porażeniem prądem lub pożarem.
- Po ukończeniu montażu upewnij się, że nie wycieka chłodziwo.
- Nigdy nie dotykaj bezpośrednio chłodziwa, aby uniknąć poważnego odmrożenia. Nie dotykaj rur z chłodziwem podczas pracy i bezpośrednio po wyłączeniu urządzenia, ponieważ mogą być one gorące lub zimne, zależnie od stanu chłodziwa, które w nich płyną, sprężarki oraz innych części obiegu chłodziwa. Dotykanie rur z czynnikiem chłodniczym grozi oparzeniami lub odmrożeniami. Aby uniknąć obrażeń, odczekaj, aż rury osiągną bezpieczną temperaturę lub, jeśli konieczne jest ich dotknięcie, załóż rękawice ochronne.
- Nie dotykaj części wewnętrznych (pompa, grzałka dodatkowa itp.) podczas pracy i bezpośrednio po wyłączeniu urządzenia. Dotknięcie elementów wewnętrznych grozi oparzeniem. Aby uniknąć urazu, poczekaj, aż części wewnętrzne ostygną lub ogrzeją się. Dotykaj części wewnętrznych wyłącznie po założeniu rękawic ochronnych.

## PRZESTROGA

- Uziem jednostkę.
- Opór uziemienia musi być zgodny z obowiązującymi przepisami.
- Nie podłączaj uziemienia do rur z gazem ani wodą, odgromników ani do uziemienia linii telefonicznych.
- Niepełne uziemienie może być przyczyną porażenia prądem.
  - Rury gazowe: wyciek gazu grozi pożarem lub wybuchem.
  - Orurowanie wody: rury z polichloru winylu nie zapewniają skutecznego uziemienia.
  - Odgromniki lub uziemienie linii telefonicznych: wyładowanie atmosferyczne grozi nadmiernym wzrostem napięcia progowego.
- Zainstaluj przewód zasilający przynajmniej 1 metr (3 stopy) od telewizorów lub odbiorników radiowych, aby wyeliminować zakłócenia lub szumy. (zależnie od fal radiowych odległość 1 metra / 3 stóp może nie wystarczyć do eliminacji szumów).
- Nie myj jednostki. Grozi to porażeniem prądem lub pożarem. Urządzenie musi być zamontowane zgodnie z obowiązującymi przepisami dotyczącymi instalacji elektrycznych. Jeśli przewód zasilający zostanie uszkodzony, zleć jego wymianę producentowi, agentowi serwisowemu lub odpowiednio wykwalifikowanej osobie, aby uniknąć zagrożenia.



- Nie instaluj jednostki w następujących miejscach:
  - Miejsca, w których znajduje się mgła z oleju mineralnego, rozpylony olej lub opary oleju. Plastikowe części mogą ulegać uszkodzeniu w takim środowisku, a przez to mogą powstawać luzy lub nieszczelności.
  - Miejsca, w których powstają żrące gazy (np. z kwasu siarkowego). Korozja miedzianych rur lub zgrzewanych części może doprowadzić do wycieku chłodziwa.
  - Miejsca, w których znajdują się źródła fal elektromagnetycznych. Fale elektromagnetyczne mogą zakłócić pracę układu sterowania i spowodować awarię sprzętu.
  - Miejsca, w których mogą wyciekać łatwopalne gazy, gdzie w powietrzu może unosić się włókno węglowe lub łatwopalny pył, a także miejsca, w których obecne są lotne łatwopalne związki, np. opary rozcieńczalników lub benzyny. Gazy powyższego typu mogą być przyczyną pożaru.
  - Miejsca, w których powietrze zawiera wysokie stężenie soli, np. nadmorskie obszary.
  - Miejsca, w których często zmienia się napięcie, np. fabryki.
  - Pojazdy lub statki.
  - Miejsca, w których obecne są opary kwasów lub zasad.
- Urządzenia mogą używać dzieci, które ukończyły 8 rok życia oraz osoby o ograniczonych zdolnościach fizycznych, zmysłowych i umysłowych, a także nieposiadające doświadczenia i wiedzy, pod warunkiem, że nadzoruje je wykwalifikowana osoba lub zostały poinstruowane w zakresie bezpiecznej obsługi urządzenia oraz rozumieją potencjalne zagrożenia. Dzieciom nie wolno bawić się tym urządzeniem. Dzieciom nie wolno czyścić ani konserwować urządzenia bez nadzoru.
- Opiekunowie dzieci muszą zadbać o to, aby dzieci nie bawiły się urządzeniem.
- Jeśli przewód zasilający zostanie uszkodzony, zleć jego wymianę producentowi, agentowi serwisowemu lub odpowiednio wykwalifikowanej osobie.
- UTYLIZACJA: Nie wyrzucaj produktu wraz z niesortowanymi odpadami komunalnymi. Zbieraj odpady z urządzenia do oddzielnego przetworzenia. Nie wyrzucaj urządzeń elektrycznych wraz z opadami komunalnymi. Dostarczaj je do wyznaczonych punktów zbiórki. Więcej o punktach odbioru dowiesz się od władz lokalnych. Utylizacja urządzenia elektrycznego na składowisku lub wysypisku śmieci, grozi przedostaniem się niebezpiecznych substancji do wód gruntowych i do łańcucha pokarmowego, a przez to zaszkodzić powszechnemu zdrowiu i dobrostanowi.
- Oprzewodowanie musi przygotować wykwalifikowany technik zgodnie z krajowymi przepisami oraz niniejszym schematem obwodu. Należy z zachowaniem zgodności z przepisami prawa zainstalować w instalacji stałej rozłącznik dla wszystkich biegunów z minimalnym odstępem styków 3 mm oraz zabezpieczenie różnicowo-prądowe o natężeniu znamionowym nieprzekraczającym 30 mA.
- Przed przygotowaniem oprzewodowania/orurowania upewnij się, że obszar montażu jest bezpieczny (ściany, podłoga itp.) i wolny od ukrytych niebezpieczeństw, takich jak woda, prąd czy gaz.
- Przed montażem sprawdź, czy zasilacz użytkownika jest zgodny z wymogami w zakresie instalacji elektrycznej jednostki (dotyczy między innymi niezawodnego uziemienia, wycieków, obciążenia prądem średnicy drutu itp.). Jeśli wymagania w zakresie instalacji elektrycznej produktu nie zostaną spełnione, nie wolno używać produktu do czasu usunięcia niezgodności.
- Podczas scentralizowanej instalacji wielu klimatyzatorów sprawdź bilans obciążenia zasilacza trójfazowego i upewnij się, że kilka jednostek nie zostanie podłączonych do tej samej fazy zasilacza trójfazowego.
- Produkt należy zamontować stabilnie. W razie konieczności dodatkowo zabezpiecz zamontowany produkt.

#### UWAGA

- Informacje o gazach fluorowanych
  - Klimatyzator zawiera gazy fluorowane. Szczegółowe informacje dotyczące konkretnego gazu i jego ilości umieszczono na etykietach na jednostce. Zachowaj zgodność z przepisami dotyczącymi gazów.
  - Działania, takie jak montaż, serwis, konserwacja i naprawa, mogą być wykonywane wyłącznie przez certyfikowanych techników.
  - Demontaż i recykling produktu zleć certyfikowanemu technikowi.
  - Jeśli w jednostce zainstalowano układ wykrywania wycieków, musi być sprawdzany pod kątem wycieków przynajmniej co 12 miesięcy. Zdecydowanie zaleca się, aby odpowiednio dokumentować wszystkie czynności wykonane w ramach każdej kontroli szczelności jednostki.

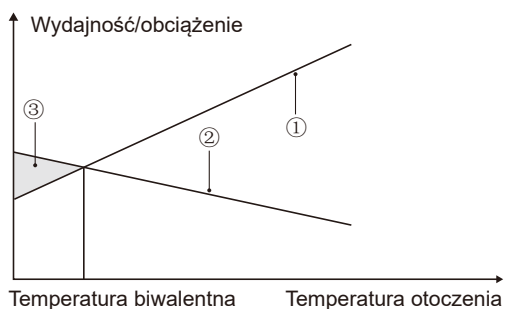
## 2 INFORMACJE OGÓLNE

- Jednostki służą do ogrzewania, chłodzenia oraz ogrzewania wody użytkowej. Można je połączyć z jednostkami opartymi na klimakonwektorach, ogrzewaniem podłogowym, grzejnikami niskotemperaturowymi o wysokiej wydajności, boilerami, zbiornikami ciepłej wody użytkowej oraz zestawami słonecznymi (wszystko do nabycia oddzielnie).
- Kontroler przewodowy jest dołączony do każdej jednostki.
- Grzałka dodatkowa (opcjonalna) może zwiększyć wydajność grzewczą przy niskiej temperaturze na zewnątrz. Służy również jako element dodatkowy w przypadku awarii pompy ciepła i uniemożliwia zamarznięcie zewnętrznych rur wody.

### UWAGA

- Maksymalna długość przewodów komunikacyjnych pomiędzy jednostką a sterownikiem wynosi 50 m.
- Przewody zasilające i komunikacyjne muszą zostać położone osobno. Nie mogą znajdować się w tym samym kanale. W przeciwnym razie może dojść do zakłóceń elektromagnetycznych. Przewody zasilające i komunikacyjne nie mogą stykać się z rurą środka chłodzącego, aby rura o wysokiej temperaturze nie uszkodziła oprzewodowania.
- Oprzewodowanie komunikacji musi wykorzystywać ekranowane linie. Obejmuje to linię od jednostki wewnętrznej do jednostki zewnętrznej PQE, od jednostki wewnętrznej do kontrolera HA i HB.

### Związek pomiędzy wydajnością (obciążeniem) i temperaturą otoczenia

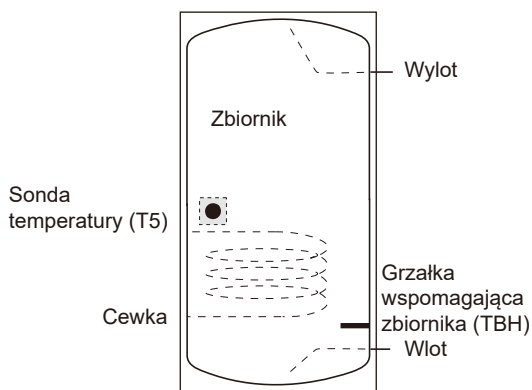


- ① Moc pompy ciepła.
- ② Wymagana wydajność grzewcza (zależy od miejsca).
- ③ Dodatkowa wydajność grzewcza zapewniana przez grzałkę dodatkową.

### Zbiornik ciepłej wody użytkowej (do nabycia oddzielnie)

Zbiornik ciepłej wody użytkowej (z grzałką wspomagającą lub bez niej) można podłączyć do jednostki.

Wymogi w zakresie zbiornika zależą od modelu jednostki i materiału, z jakiego składa się wymiennik ciepła.



Grzałkę wspomagającą należy zainstalować pod sondą temperatury (T5).

Wymiennik ciepła (cewkę) należy zainstalować pod sondą temperatury.

Długość rury pomiędzy jednostką zewnętrzną a zbiornikiem musi wynosić mniej niż 5 m.

Model		5 kW	7~9 kW	12~16 kW
Objętość zbiornika/l	Wartość zalecana	100~250	150~300	200~500
Obszar wymiany ciepła/m <sup>2</sup> (cewka ze stali nierdzewnej)	Minimum	1,4	1,4	1,6
Obszar wymiany ciepła/m <sup>2</sup> (cewka emaliowana)	Minimum	2,0	2,0	2,5

### Termostat pokojowy (do nabycia oddzielnie)

Termostat pokojowy można podłączyć do jednostki (termostat pokojowy należy trzymać z dala od źródeł ciepła, co należy uwzględnić podczas montażu).

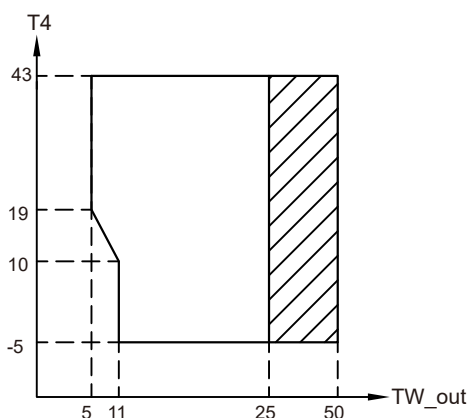
Zestaw słoneczny zbiornika ciepłej wody użytkowej (do nabycia oddzielnie).

Opcjonalny zestaw słoneczny można podłączyć do jednostki.

### Zakres pracy

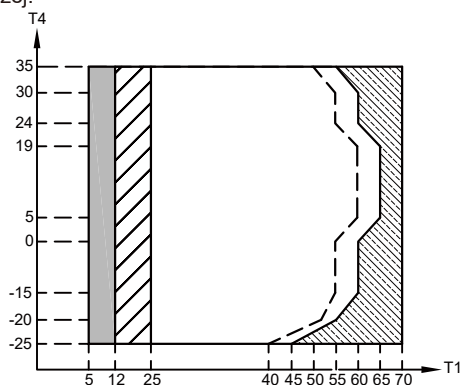
Woda wychodząca (tryb grzania)	+15~+65 °C	
Woda wychodząca (tryb chłodzenia)	+5~+25 °C	
Ciepła woda użytkowa	+15~+60 °C	
Temperatura otoczenia	-25~+43 °C	
Ciśnienie wody	0,1~0,3 MPa	
Przepływ wody	5 kW	0,40~1,25 m <sup>3</sup> /h
	7 kW	0,40~1,65 m <sup>3</sup> /h
	9 kW	0,40~2,10 m <sup>3</sup> /h
	12 kW	0,70~2,50 m <sup>3</sup> /h
	14 kW	0,70~2,75 m <sup>3</sup> /h
	16 kW	0,70~3,00 m <sup>3</sup> /h

W trybie chłodzenia zakres temperatury wody wypływającej (TW\_out) dla różnych temperatur zewnętrznych (T4) jest wymieniony poniżej:



Zakres roboczy pompy ciepła z możliwością ograniczenia i zabezpieczenia.

W trybie grzania zakres temperatury wody wypływającej (T1) dla różnych temperatur zewnętrznych (T4) jest wymieniony poniżej:



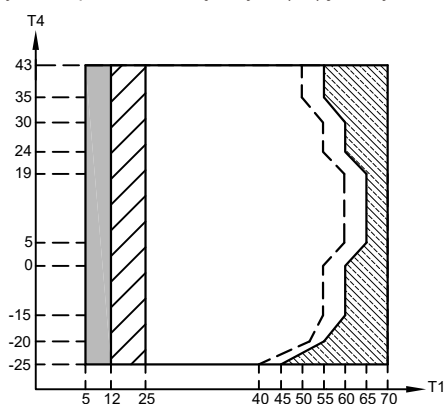
Jeśli ustawienie IBH/AHS jest prawidłowe, włącza się tylko IBH/AHS. Jeśli ustawienie IBH/AHS jest nieprawidłowe, załącza się tylko pompa ciepła, możliwe są ograniczenia i zabezpieczenia podczas pracy pompy ciepła.

Zakres roboczy pompy ciepła z możliwością ograniczenia i zabezpieczenia.

Pompa ciepła wyłącza się, a włącza tylko IBH/AHS. (IBH może nagrzać wodę do temperatury maks. 65 °C, a AHS może nagrzać wodę do temperatury maks. 70 °C.)

— — Maksymalna temperatura wody wchodzącej podczas pracy pompy ciepła.

W trybie CWU zakres temperatury wody wypływającej (T1) dla różnych temperatur zewnętrznych (T4) jest wymieniony poniżej:



Jeśli ustawienie IBH/AHS jest prawidłowe, włącza się tylko IBH/AHS. Jeśli ustawienie IBH/AHS jest nieprawidłowe, załącza się tylko pompa ciepła, możliwe są ograniczenia i zabezpieczenia podczas pracy pompy ciepła.

Zakres roboczy pompy ciepła z możliwością ograniczenia i zabezpieczenia.

Pompa ciepła wyłącza się, a włącza tylko IBH/AHS. IBH może nagrzać wodę do temperatury maks. 65 °C, a AHS może nagrzać wodę do temperatury maks. 70 °C.

— — Maksymalna temperatura wody wchodzącej podczas pracy pompy ciepła.

## 3 AKCESORIA

### 3.1 Akcesoria dołączone do jednostki

Okucia montażowe		
Nazwa	Kształt	Ilość
Instrukcja montażu i obsługi (niniejszy dokument)		1
Instrukcja z danymi technicznymi		1
Filtr typu Y		1
Kontroler przewodowy		1
Termistor (10 m) dla Tbt (lub Tw2 lub Tsolar lub T5)		1
Wąż odpływowy		1
Znakowanie energetyczne		1
Przewody zgodne z siecią		1
Kątownik zabezpieczający		1

### 3.2 Akcesoria dostępne od dostawcy

Termistor temperatury zbiornika bufora (Tbt)	
Połączenie oprzewodowania czujnika Tbt	
Termistor temp. przepływu strefy 2 (Tw2)	
Termistor temp. słonecznej (Tsolar)	
Termistor temperatury zbiornika ciepłej wody (T5)	

Termistory dla Tbt, Tw2, Tsolar i T5 można współdzielić. W razie potrzeby można zakupić inne termistory i oprzewodowanie od innego dostawcy.

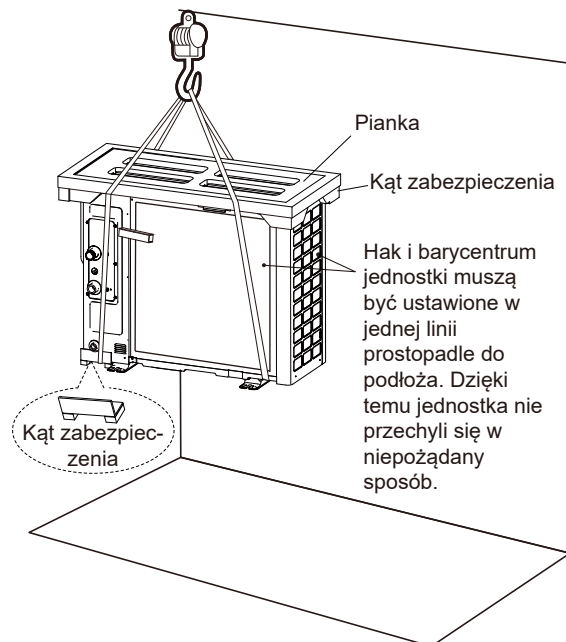
## 4 PRZED MONTAŻEM

- **Przed montażem**

Sprawdź nazwę modelu i numer seryjny jednostki.

- **Transport**

Ze względu na relatywnie duże wymiary i ciężar jednostkę można przenosić wyłącznie przy użyciu wyposażenia dźwigowego z zawieszami, zobacz następujący rysunek.



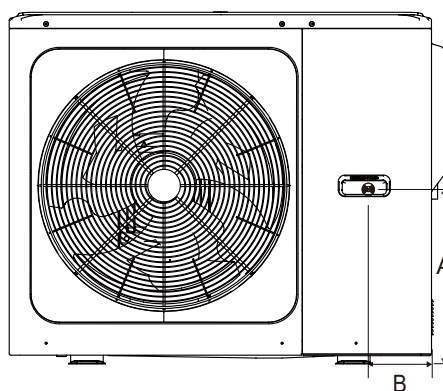
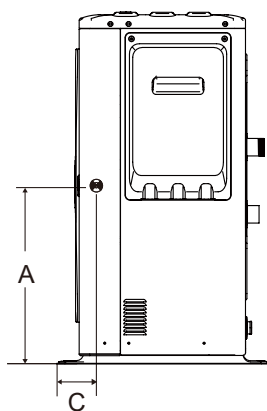
### ⚠ PRZESTROGA

- Aby uniknąć urazu, nie dotykaj wlotu powietrza ani aluminiowych żeber jednostki.
- Nie używaj zacisków w przypadku kratki wentylatora, aby nie uszkodzić jednostki.
- Jednostka jest zbyt ciężka! Zapobiegij upadkom urządzenia w wyniku nieodpowiedniego pochylenia podczas przenoszenia.

(jednostka: mm)

Model	A	B	C
Jednofazowa 5/7/9 kW	350	355	285
Jednofazowa 12/14/16 kW	540	390	255
Trójfazowa 12/14/16 kW	500	400	275

Barycentra poszczególnych jednostek zamieszczono na rysunku poniżej.



## 5 WAŻNE INFORMACJE DOTYCZĄCE CHŁODZIWA

Produkt zawiera gaz fluorowany. Zabrania się uwalniania takich gazów do atmosfery.

Typ chłodziwa: R32, Wartość GWP: 675.

GWP = współczynnik ocieplenia globalnego

Model	Objętość chłodziwa fabrycznie podana do jednostki	
	Chłodziwo/kg	Ekwiwalent w tonach CO <sub>2</sub>
5 kW	1,25	0,85
7 kW	1,25	0,85
9 kW	1,25	0,85
12 kW	1,80	1,22
14 kW	1,80	1,22
16 kW	1,80	1,22

## PRZESTROGA

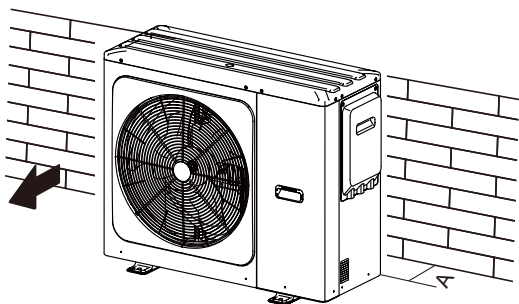
- Częstotliwość kontroli pod kątem wycieków chłodziwa
  - W przypadku jednostek z fluorowanymi gazami cieplarnianymi w ilościach ekwiwalentnych przynajmniej 5 tonom CO<sub>2</sub>, ale mniej niż 50 tonom CO<sub>2</sub>, co 12 miesięcy lub co 24 miesiące, o ile został zainstalowany układ wykrywania wycieków.
  - W przypadku jednostek z fluorowanymi gazami cieplarnianymi w ilościach ekwiwalentnych przynajmniej 50 tonom CO<sub>2</sub>, ale mniej niż 500 tonom CO<sub>2</sub>, co sześć miesięcy lub co 12 miesięcy, o ile został zainstalowany układ wykrywania wycieków.
  - W przypadku jednostek z fluorowanymi gazami cieplarnianymi w ilościach ekwiwalentnych przynajmniej 500 tonom CO<sub>2</sub> co trzy miesiące lub co sześć miesięcy, o ile został zainstalowany układ wykrywania wycieków.
- Ta jednostka klimatyzatora jest hermetycznie szczelnym sprzętem zawierającym fluorowane gazy cieplarniane.
- Montaż, obsługę i konserwację jednostki może wykonywać tylko wykwalifikowany pracownik.

## 6 MIEJSCE MONTAŻU

### OSTRZEŻENIE

- W jednostce znajduje się łatwopalne chłodziwo, dlatego jednostkę zamontuj w dobrze wentylowanym miejscu. Jeśli instalujesz jednostkę wewnątrz budynku, wdroż dodatkowe urządzenie wykrywające chłodziwo i dodatkowy sprzęt wentylacyjny (urządzenia muszą być zgodne z normą EN378). Należy koniecznie zastosować środki uniemożliwiające małym zwierzętom wchodzenie do jednostki.
  - Małe zwierzęta w przypadku kontaktu z częściami elektrycznymi mogą spowodować awarię, powstawanie dymu lub pożar. Należy poinstruować klienta, aby dbał o czystość wokół jednostki.
- 
- Wybierz miejsce montażu spełniające wymienione kryteria i zatwierdzone przez klienta.
    - Dobrze wentylowane miejsca.
    - Miejsca, w których jednostka nie będzie przeszkadzała sąsiadom.
    - Bezpieczne miejsca, w których ciężar i drgania jednostki nie stanowią problemu, a jednostkę można wypoziomować.
    - Miejsca, w których nie istnieje ryzyko wycieku łatwopalnego gazu lub produktu.
    - Urządzenie nie nadaje się do użytku w strefach zagrożonych wybuchem.
    - Miejsca, w których można zapewnić wymaganą przestrzeń serwisową.
    - Miejsca, w których długości przewodów rurowych i elektrycznych jednostki będą mieściły się w dozwolonych limitach.
    - Miejsca, w których wyciek wody z jednostki nie spowoduje szkód (np. w przypadku zablokowania rury odpływowej).
    - Miejsca, w których w maksymalnym możliwym stopniu ograniczony jest kontakt z deszczem.
    - Nie montuj jednostki w miejscach często używanych jako przestrzeń robocza. W przypadku prac budowlanych (np. szlifowania) generujących duże ilości pyłu urządzenie musi być nakryte.
    - Nie kładź na jednostce obiektów ani wyposażenia (dotyczy płyty górnej).
    - Nie wspinaj się na jednostkę, nie siadaj ani nie stawaj na jej szczycie.
    - Dopilnuj, aby w przypadku wycieku czynnika chłodniczego podjęte zostały odpowiednie środki zaradcze zgodne z obowiązującym prawem.
    - Nie instaluj jednostki w obszarach nadmorskich lub w miejscach, w których będzie miała kontakt z gazami powodującymi korozję.
  - Jeśli instalujesz jednostkę w miejscu wystawionym na działanie silnego wiatru, zwróć szczególną uwagę na poniższe kwestie.
    - Silne wiatry osiągające prędkość 5 m/sek. lub skierowane w stronę przeciwną do wylotu powietrza jednostki powodują krótkie spięcie (zasysanie wylotowego powietrza) oraz mogą mieć poniższe konsekwencje:
      - Spadek mocy operacyjnej.
      - Częste przyspieszanie zamarzania podczas grzania.
      - Zakłócenia w pracy spowodowane wysokim ciśnieniem.
      - Przy silnych, stałe wiejących wiatrach z przodu jednostki wentylator może obracać się bardzo szybko, aż ulegnie awarii.

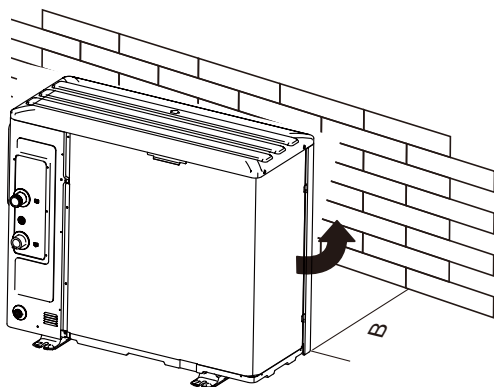
W typowych warunkach jednostkę należy zamontować zgodnie z poniższymi informacjami:



Jednostka	A (mm)
5~16 kW	≥ 300

Jeśli silny wiatr i kierunek wiatru można przewidzieć, zainstaluj jednostkę zgodnie z poniższymi informacjami (o ile sprawdzą się w takim przypadku):

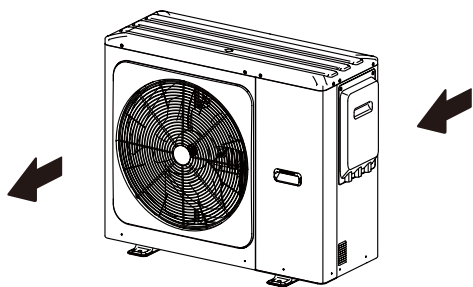
Obróć bok wylotu powietrza w stronę ściany budynku, płotu lub ekranu.



Jednostka	B (mm)
5~9 kW	≥ 1000
12~16 kW	≥ 1500

Upewnij się, że jest odpowiednio dużo miejsca, aby zainstalować jednostkę.

Ustaw bok wylotu pod odpowiednim kątem do kierunku wiatru.



- Przygotuj kanał odpływowy wody wokół fundamentu, aby odprowadzić pozostałą użytą wodę z okolic jednostki.
- Jeśli wody nie da się z łatwością odprowadzić z jednostki, zamontuj jednostkę na betonowych blokach (wysokość fundamentu musi wynosić około 100 mm / 3,93").
- Jeśli zainstalujesz jednostkę na szkielecie, zamontuj płytę wodoodporną (około 100 mm) pod spodem jednostki, aby nie dopuścić do przedostawania się wody z dołu.
- Podczas montażu jednostki w miejscu wystawionym na działanie śniegu pamiętaj, aby zapewnić jak najwyższe fundamenty.

- Jeśli zainstalujesz jednostkę na szkielecie budynku, zamontuj tacę wodoodporną (do nabycia oddzielnie) (około 100 mm pod spodem jednostki), aby uniknąć skapywania wyciekającej wody. (patrz rysunek po prawej).



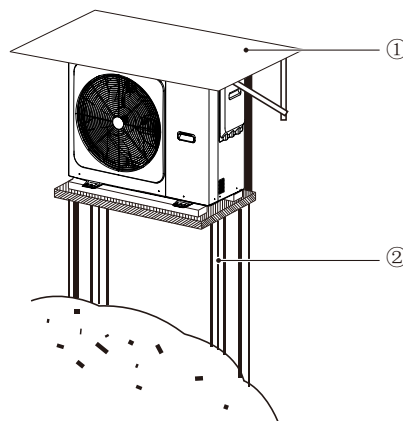
## 6.1 Wybór lokalizacji w zimnych klimatach

Zapoznaj się z punktem „Transport” w sekcji „4 PRZED MONTAŻEM”

### ⚠ UWAGA

Podczas obsługi jednostki w zimnych klimatach pamiętaj o zgodności z poniższymi instrukcjami.

- Aby zapobiec wystawieniu na oddziaływanie wiatru, zainstaluj jednostkę ze stroną ssącą skierowaną w stronę ściany.
- Nigdy nie instaluj jednostki w miejscu, w którym strona ssąca będzie skierowana w stronę wiatru.
- Aby zapobiec wystawieniu na oddziaływanie wiatru, zamontuj płytę owiewki po stronie jednostki, z której odprowadzane jest powietrze.
- W obszarach, na których występują intensywne opady śniegu, wybierz miejsce montażu, w którym jednostka będzie wolna od śniegu. Jeśli śnieg może docierać do jednostki z boku, upewnij się, że cewka wymiennika ciepła nie będzie miała z nim kontaktu (w razie potrzeby zamontuj osłonę boczną).



① Zbuduj duży daszek.

② Zbuduj podest.

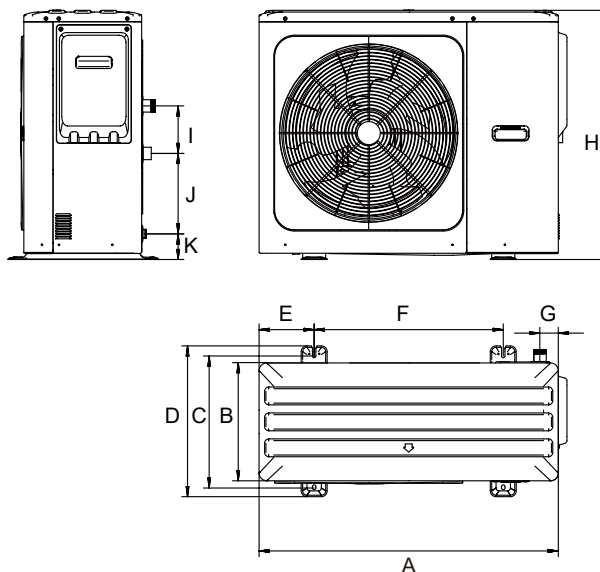
Zainstaluj jednostkę na tyle wysoko, aby nie została zasypana śniegiem. (Wysokość podestu musi być większa niż największa grubość śniegu według lokalnych danych historycznych plus 10 cm lub więcej.)

## 6.2 Wybór lokalizacji w bezpośrednim świetle słonecznym

Temperatura zewnętrzna jest mierzona za pomocą czujnika temperatury otoczenia, dlatego upewnij się, że jednostka zewnętrzna zostanie zamontowana w cieniu lub pod zadaszeniem, aby uniknąć bezpośredniego działania słońca. Jeśli nie jest to możliwe, jednostkę można odpowiednio zabezpieczyć.

## 7 ŚRODKI OSTROŻNOŚCI W RAMACH MONTAŻU

### 7.1 Wymiary

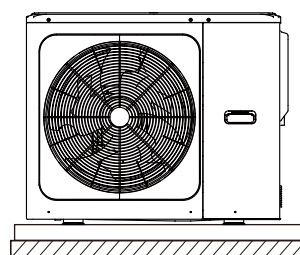
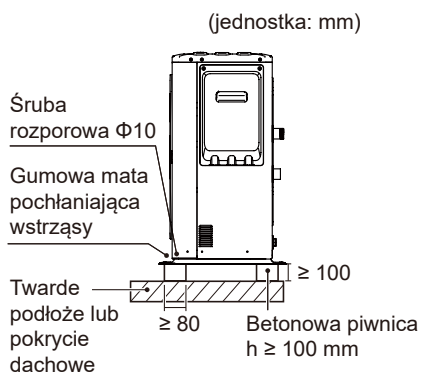


(jednostka: mm)

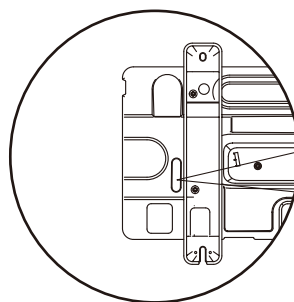
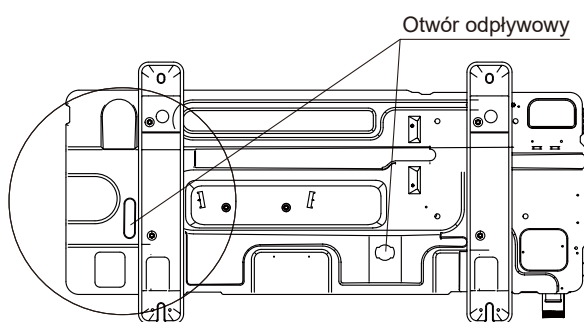
Model	A	B	C	D	E	F	G	H	I	J	K
5-16 kW	1040	410	458	523	191	656	64	865	165	279	89

### 7.2 Wymagania w zakresie montażu

- Sprawdź siłę i poziom uziemienia instalacji, aby jednostka nie generowała drgań ani hałasu podczas pracy.
- W oparciu o rysunek fundamentów zamontuj jednostkę w bezpieczny sposób, korzystając ze śrub fundamentowych. (przygotuj cztery zestawy śrub rozporowych  $\Phi 10$ , nakrętek i podkładek — są powszechnie dostępne na rynku).
- Przykręcaj śruby fundamentowe, aż znajdą się w odległości 20 mm od powierzchni fundamentów.



## 7.3 Pozycja otworu odpływowego



Otwór odpływowy jest zamykany gumowym korkiem. Jeśli mały otwór nie spełnia wymagań w zakresie odpływu, w tym samym czasie można korzystać również z dużego otworu.

### 💡 UWAGA

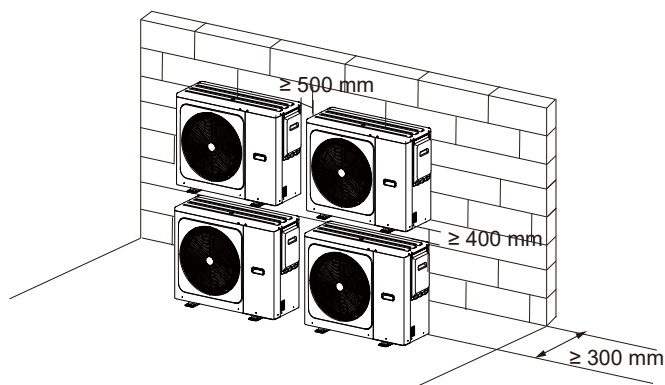
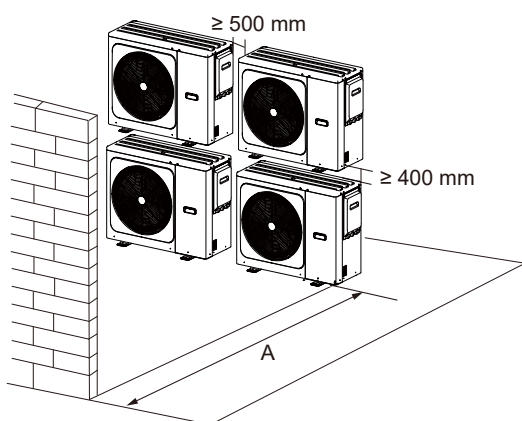
Jeśli z powodu zimnej pogody pomimo otwarcia dużego otworu odpływowego nie możesz odprowadzić wody, koniecznie zainstaluj elektryczną taśmę grzewczą.

## 7.4 Wymagania w zakresie przestrzeni serwisowej

### 7.4.1 Informacje dotyczące montażu piętrowego

1) W przypadku przeszkód z przodu wylotu powietrza.

2) W przypadku przeszkód z przodu, po stronie wlotu powietrza.

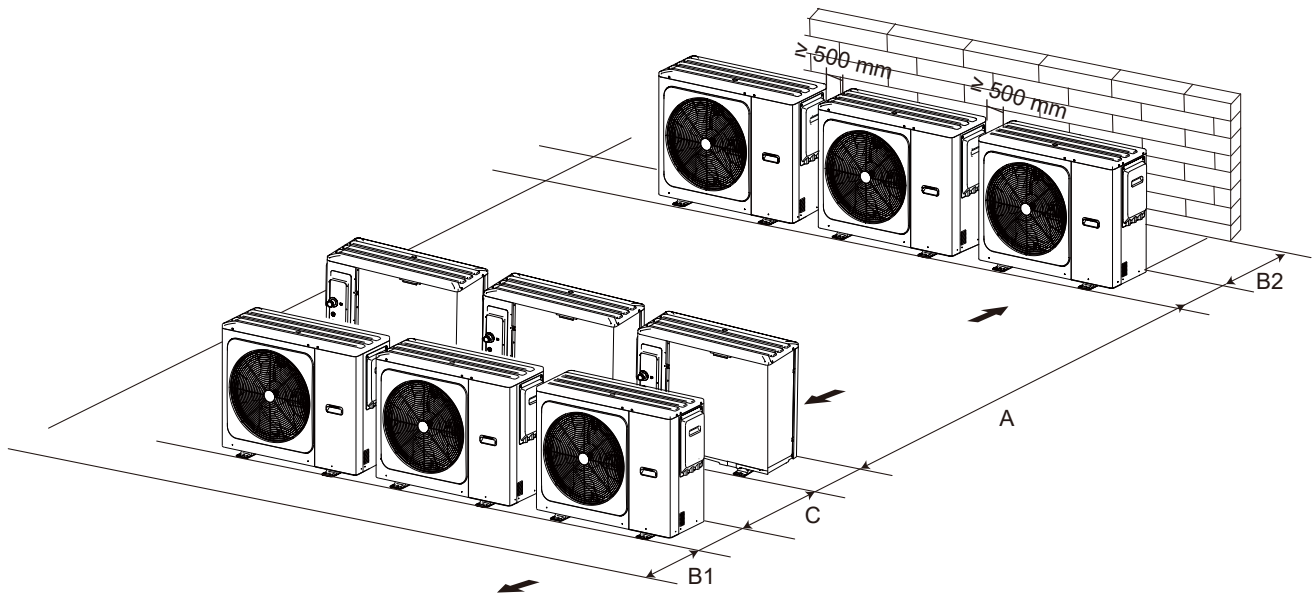


Jednostka	A (mm)
5~9 kW	≥ 1000
12~16 kW	≥ 1500



### 7.4.2 Montaż w wielu szeregach (np. na dachu itp.)

Montaż wielu jednostek połączonych bocznie i ustawionych w szeregach.

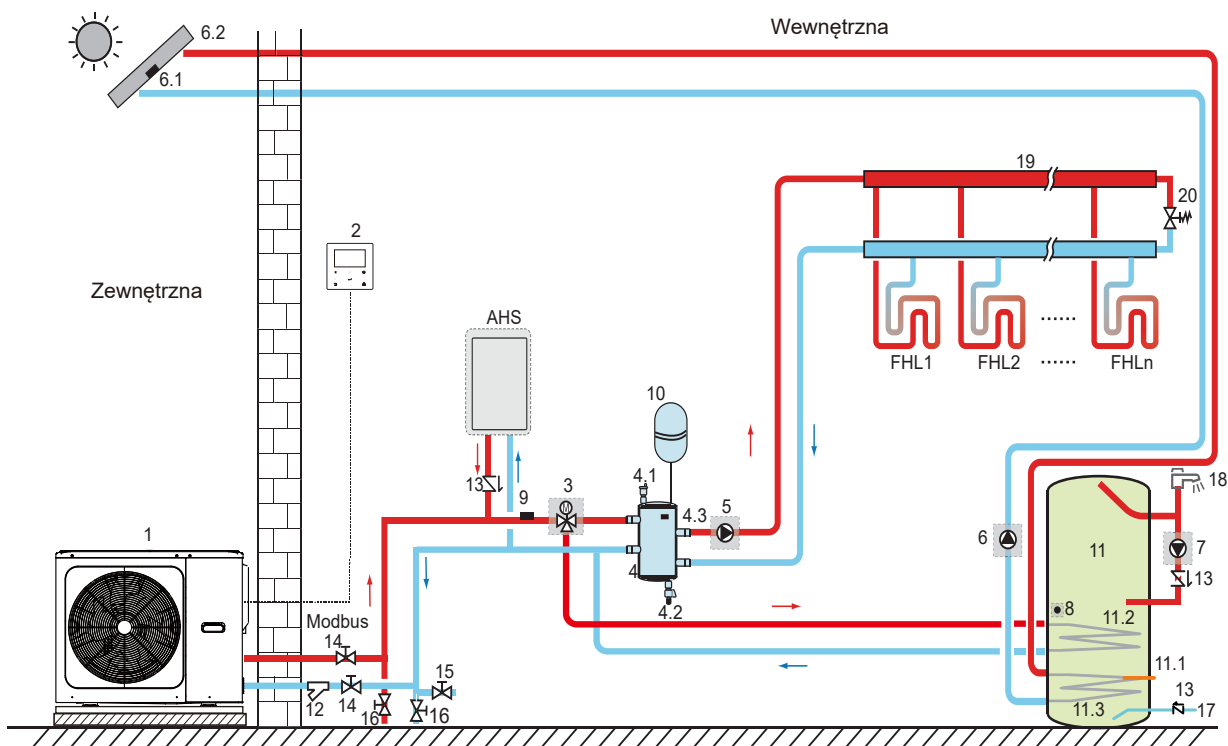


Jednostka	A (mm)	B1 (mm)	B2 (mm)	C (mm)
5~9 kW	≥ 2500	≥ 1000	≥ 300	≥ 600
12~16 kW	≥ 3000	≥ 1500		

## 8 TYPOWE PRZYKŁADY ZASTOSOWAŃ

Przykłady zastosowań zamieszczono wyłącznie w celach poglądowych.

### 8.1 Zastosowanie 1



Kod	Jednostka montażowa	Kod	Jednostka montażowa
1	Jednostka główna	11	Zbiornik ciepłej wody użytkowej (do nabycia oddzielnie)
2	Interfejs użytkownika	11.1	TBH: Grzałka wspomagająca zbiornika ciepłej wody użytkowej (do nabycia oddzielnie)
3	SV1: zawór trójdrożny (do nabycia oddzielnie)	11.2	Cewka 1, wymiennik ciepła pompy ciepła
4	Zbiornik buforowy (do nabycia oddzielnie)	11.3	Cewka 2, wymiennik ciepła zest. słonecznego
4.1	Automatyczny zawór odprowadzający powietrze	12	Filtr (akcesorium)
4.2	Zawór spustowy	13	Zawór zwrotny (do nabycia oddzielnie)
4.3	Tbt: Górny czujnik temperatury zbiornika bufora (opcjonalny)	14	Zawór odcinający (do nabycia oddzielnie)
5	P_o: Zewnętrzna pompa obiegowa (do nabycia oddzielnie)	15	Zawór napełniający (do nabycia oddzielnie)
6	P_s: Pompa słoneczna (do nabycia oddzielnie)	16	Zawór spustowy (do nabycia oddzielnie)
6.1	Tsolar: Czujnik temperatury zest. słonecznego (opcjonalny)	17	Rura wlotowa wody kranowej (do nabycia oddzielnie)
6.2	Panel słoneczny (do nabycia oddzielnie)	18	Kran ciepłej wody (do nabycia oddzielnie)
7	P_d: pompa rury CWU (do nabycia oddzielnie)	19	Kolektor/rozdzielacz (do nabycia oddzielnie)
8	T5: Czujnik temperatury zbiornika wody użytkowej (akcesorium)	20	Zawór przelewowy (do nabycia oddzielnie)
9	T1: czujnik całkowitej temperatury przepływu wody (opcjonalny)	FHL 1...n	Pętla ogrzewania podłogowego (do nabycia oddzielnie)
10	Naczynie wzbiorcze (do nabycia oddzielnie)	AHS	Dodatkowe źródło ciepła (do nabycia oddzielnie)

- **Ogrzewanie przestrzeni**  
Sygnał ON / OFF oraz tryb pracy i ustawienie temperatury są ustawiane w interfejsie użytkownika. P\_o działa tak długo, jak długo urządzenie jest włączone dla ogrzewania pomieszczeń, SV1 jest Wył.
- **Ogrzewanie wody użytkowej**  
Sygnał ON / OFF i docelowa temperatura wody w zbiorniku (T5S) są ustawiane w interfejsie użytkownika. P\_o nie będzie działać tak długo, jak długo urządzenie jest włączone do podgrzewania wody, SV1 jest Wł..
- **Sterowanie AHS (dodatkowe źródło ciepła)**  
Funkcja AHS jest ustawiana w interfejsie użytkownika. (Funkcja AHS może być ustawiona jako prawidłowa lub nieprawidłowa w „INNE ŹRÓDŁO CIEPŁA” w menu „SERWIS”.)  
1) Jeśli AHS ustawiony jest tylko na tryb ogrzewania, AHS można włączyć na następujące sposoby:  
a. Włącz AHS poprzez funkcję PODGRZEWACZ w interfejsie użytkownika;  
b. AHS włączy się automatycznie, jeśli początkowa temperatura wody jest zbyt niska lub docelowa temperatura wody jest zbyt wysoka w niskiej temperaturze otoczenia.  
P\_o działa, dopóki AHS jest włączony, SV1 utrzymuje Wł.  
2) Gdy AHS jest ustawiony na ważny dla trybu ogrzewania i trybu ciepłej wody. W trybie ogrzewania kontrola AHS jest taka sama jak część 1); W trybie ciepłej wody AHS włącza się automatycznie, gdy początkowa temperatura wody użytkowej T5 jest zbyt niska lub docelowa temperatura wody użytkowej jest zbyt wysoka w niskiej temperaturze otoczenia. P\_o przestaje działać, SV1 pozostaje włączony.  
3) Gdy AHS ustawiono na prawidłowe, M1M2 można ustawić tak, aby był ważny w interfejsie użytkownika. W trybie ogrzewania AHS zostanie włączony, jeśli styk bezpotencjałowy MIM2 zostanie zamknięty. Ta funkcja nie działa w trybie CWU.
- **Sterowanie TBH (Złącze kontroli grzałki wspomagającej zbiornika)**  
Funkcja TBH ustawiana jest w interfejsie użytkownika. (Funkcja TBH może być ustawiona jako prawidłowa lub nieprawidłowa w „INNE ŹRÓDŁO CIEPŁA” menu „SERWIS”.)  
1) Gdy TBH ustawiono na prawidłowe, TBH można włączyć za pomocą funkcji PODGRZEWACZ w interfejsie użytkownika; W trybie CWU TBH włącza się automatycznie, gdy początkowa temperatura wody użytkowej T5 jest zbyt niska lub docelowa temperatura wody użytkowej jest zbyt wysoka w niskiej temperaturze otoczenia.  
2) Gdy TBH jest ustawiona jako ważna, M1M2 można ustawić tak, aby był ważny w interfejsie użytkownika. TBH zostanie włączona, jeśli styk bezpotencjałowy MIM2 zostanie zamknięty.
- **Kontrola energii słonecznej**  
Moduł hydrauliczny rozpoznaje sygnał energii słonecznej, oceniając Tsolar lub odbierając sygnał SL1SL2 z interfejsu użytkownika. Metodę rozpoznawania można ustawić za pomocą WEJŚCIE SŁONECZNE w interfejsie użytkownika.  
1) Gdy Tsolar ustawiono na obowiązujący, energia słoneczna włącza się, gdy Tsolar jest wystarczająco wysoki, P\_s zaczyna działać. Energia słoneczna wyłącza się, gdy Tsolar jest niski, P\_s przestaje działać.  
2) Gdy regulacja SL1SL2 jest prawidłowa, energia słoneczna włącza się po odebraniu sygnału zestawu solarnego z interfejsu użytkownika, P\_s zaczyna działać. Bez sygnału zestawu solarnego. Energia słoneczna wyłącza się, P\_s przestaje działać.

### PRZESTROGA

Najwyższa temperatura wody na wylocie może osiągnąć 70 °C, uważaj na poparzenia.

### UWAGA

Upewnij się, że zawór trójdrożny (SV1) został zainstalowany prawidłowo. Więcej szczegółów znajdziesz w sekcji 9.6.6 Łączność z innymi komponentami.

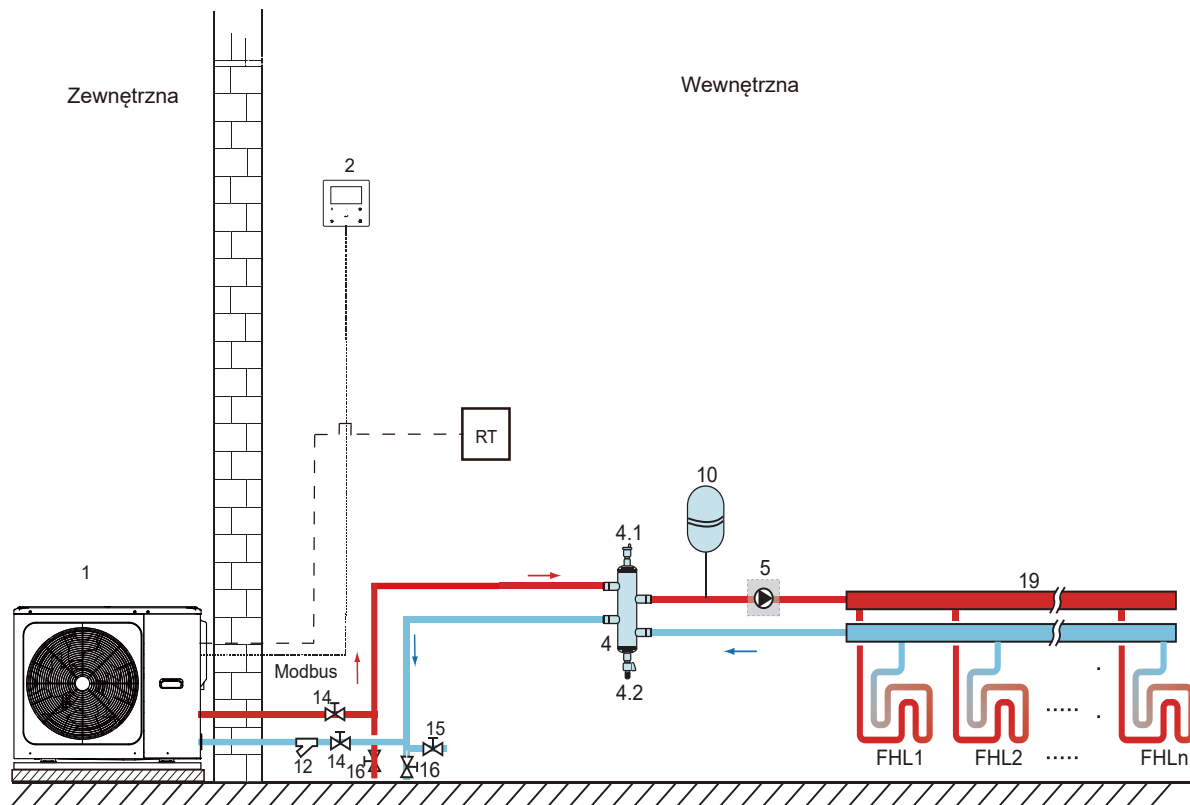
Przy wyjątkowo niskiej temperaturze otoczenia ciepła woda użytkowa podgrzewana jest wyłącznie przez TBH, w związku z tym pompa ciepła może być używana do ogrzewania pomieszczeń przy pełnej wydajności.

Szczegóły dotyczące konfiguracji zbiornika ciepłej wody użytkowej przy niskiej temperaturze zewnętrznej (T4DHWMIN) znajdziesz w sekcji „KONF. TRYBU CWU” w menu „SERWIS”.

## 8.2 Zastosowanie 2

Sterowanie ogrzewaniem lub chłodzeniem pomieszczenia za pomocą TERMOSTATU POKOJOWEGO należy ustawić w interfejsie użytkownika. Można je ustawić na trzy sposoby: UST. TRYB./JEDN. STREF./PODW. STREF. Jednostkę można podłączyć do termostatu pokojowego niskiego napięcia.

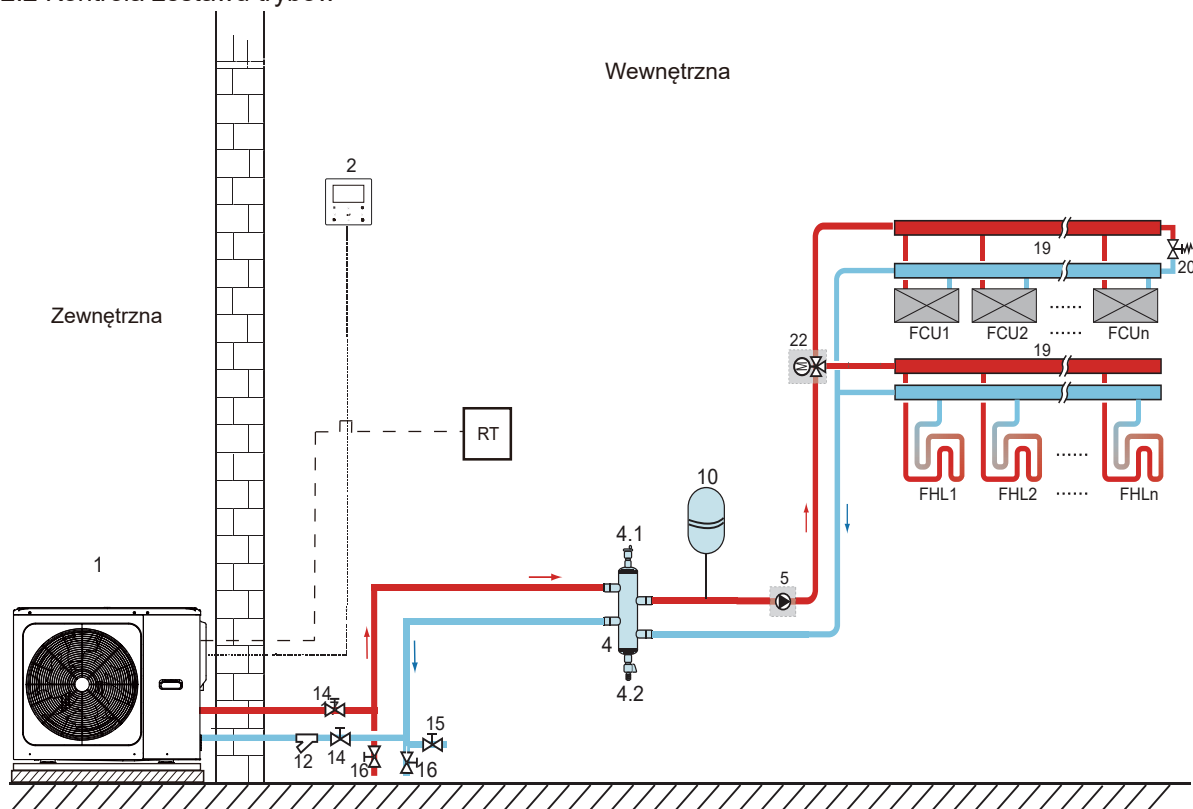
### 8.2.1 Sterowanie jednej strefy



Kod	Jednostka montażowa	Kod	Jednostka montażowa
1	Jednostka główna	12	Filtr (akcesorium)
2	Interfejs użytkownika	14	Zawór odcinający (do nabycia oddzielnie)
4	Zbiornik buforowy (do nabycia oddzielnie)	15	Zawór napełniający (do nabycia oddzielnie)
4.1	Automatyczny zawór odprowadzający powietrze	16	Zawór spustowy (do nabycia oddzielnie)
4.2	Zawór spustowy	19	Kolektor/rozdzielacz (do nabycia oddzielnie)
5	P_o: Zewnętrzna pompa obiegowa (do nabycia oddzielnie)	RT	Termostat pokojowy, niskie napięcie (do nabycia oddzielnie)
10	Naczynie wzbiornicze (do nabycia oddzielnie)	FHL 1...n	Pętla ogrzewania podłogowego (do nabycia oddzielnie)

- Ogrzewanie przestrzeni**  
 Sterowanie jedną strefą: urządzenie WŁ./WYŁ. kontrolowane jest przez termostat pokojowy, a tryb pracy i temperatura wody na wylocie są ustawiane w interfejsie użytkownika. Układ jest WŁ., gdy „H,T” termostatu zamyka się na 15 s. Kiedy „H,T” otwiera się na 15 s, układ wyłącza się.
- Praca pompy obiegowej**  
 Gdy układ jest WŁ., co oznacza, że dowolny „H,T” termostatu zamyka się, P\_o zaczyna działać. Gdy układ jest WYŁ., to oznacza, że wszystkie „H,T” są otwarte, P\_o przestaje działać.

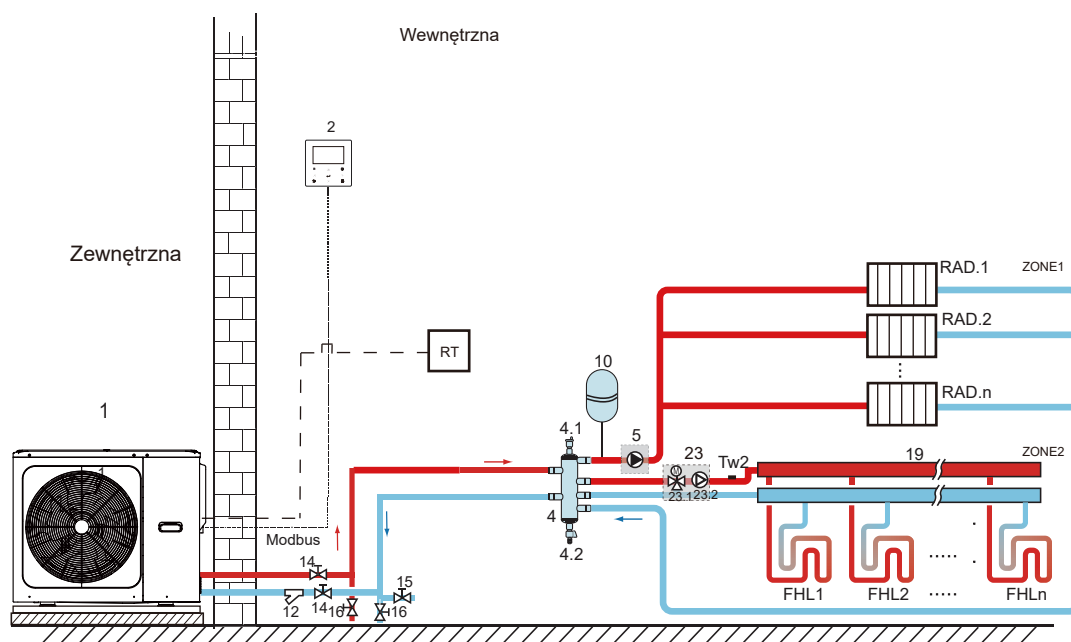
## 8.2.2 Kontrola zestawu trybów



Kod	Jednostka montażowa	Kod	Jednostka montażowa
1	Jednostka główna	15	Zawór napełniający (do nabycia oddzielnie)
2	Interfejs użytkownika	16	Zawór spustowy (do nabycia oddzielnie)
4	Zbiornik buforowy (do nabycia oddzielnie)	19	Kolektor/rozdzielacz
4.1	Automatyczny zawór odprowadzający powietrze	20	Zawór przelewowy (do nabycia oddzielnie)
4.2	Zawór spustowy	22	SV2: zawór trójdrożny (do nabycia oddzielnie)
5	P_o: Zewnętrzna pompa obiegowa (do nabycia oddzielnie)	RT	Termostat pokojowy, niskie napięcie
10	Naczynie wzbiorcze (do nabycia oddzielnie)	FHL 1...n	Pętla ogrzewania podłogowego (do nabycia oddzielnie)
12	Filtr (akcesorium)	FCU 1...n	Klimakonwektor (do nabycia oddzielnie)
14	Zawór odcinający (do nabycia oddzielnie)		

- Ogrzewanie przestrzeni**  
 Trybem pracy oraz WŁ./WYŁ. jednostki steruje się za pomocą termostatu pokojowego, temperaturę wody ustawia się w interfejsie użytkownika.
  - Jeśli „CL” termostatu zamyka się na 15 s, układ będzie pracował zgodnie z trybem priorytetowym ustawionym w interfejsie użytkownika.
  - Jeśli „CL” termostatu otwiera się na 15 s, a „HT” zamyka się, układ będzie pracował zgodnie z trybem braku priorytetu ustawionym w interfejsie użytkownika.
  - Jeśli „HT” termostatu otwiera się na 15 s, a „CL” otwiera się, układ zostanie wyłączony.
  - Jeśli „CL” termostatu otwiera się na 15 s, a „HT” otwiera się, układ zostanie wyłączony.
- Obsługa pompy obiegowej i zaworu**
  - Gdy układ jest w trybie chłodzenia, SV2 utrzymuje WYŁ., P\_o zaczyna działać.
  - Gdy układ jest w trybie grzania, SV2 utrzymuje WŁ., P\_o zaczyna działać.

## 8.2.3 Sterowanie podwójną strefą



Kod	Jednostka montażowa	Kod	Jednostka montażowa
1	Jednostka główna	16	Zawór spustowy (do nabycia oddzielnie)
2	Interfejs użytkownika	19	Kolektor/rozdzielacz (do nabycia oddzielnie)
4	Zbiornik buforowy (do nabycia oddzielnie)	23	Stacja mieszająca (do nabycia oddzielnie)
4.1	Automatyczny zawór odprowadzający powietrze	23.1	SV3: Zawór mieszający (do nabycia oddzielnie)
4.2	Zawór spustowy	23.2	P_c: pompa obiegowa strefy 2 (do nabycia oddzielnie)
5	P_o: pompa obiegu strefy 1 (do nabycia oddzielnie)	RT	Termostat pokojowy, niskie napięcie (do nabycia oddzielnie)
10	Naczynie wzbiorcze (do nabycia oddzielnie)	Tw2	Czujnik temperatury przepływu wody strefy 2 (element opcjonalny)
12	Filtr (akcesorium)	FHL 1...n	Pętla ogrzewania podłogowego (do nabycia oddzielnie)
14	Zawór odcinający (do nabycia oddzielnie)	RAD. 1...n	Grzejnik (do nabycia oddzielnie)
15	Zawór napełniający (do nabycia oddzielnie)		

### • Ogrzewanie przestrzeni

Strefa 1 może działać w trybie chłodzenia lub grzania, podczas gdy strefa 2 może działać tylko w trybie grzania. Tryb pracy i temperaturę wody można ustawić w interfejsie użytkownika, a włączanie i wyłączanie jednostki jest kontrolowane przez termostat pokojowy. Podczas instalacji układu należy podłączyć tylko zaciski „HT” dla termostatu strefy 1, a zaciski „CL” należy podłączyć dla termostatu strefy 2.

- 1) Kiedy „HT” zamyka się na 15 s, włącza się strefa 1. Kiedy „HT” otwiera się na 15 s, wyłącza się strefa 1.
- 2) Kiedy „CL” zamyka się na 15 s, włącza się strefa 2. Kiedy „CL” otwiera się na 15 s, wyłącza się strefa 2.

### • Obsługa pompy obiegowej i zaworu

Gdy strefa 1 jest włączona, P\_o zaczyna działać. Gdy strefa 1 jest wyłączona, P\_o przestaje działać.

Gdy strefa 2 jest WŁ., SV3 przełącza pomiędzy ustawieniami WŁ. i WYŁ. w oparciu o konfigurację TW2. P\_c pozostaje WŁ. Gdy strefa 2 jest WYŁ., SV3 pozostaje wył. P\_c zatrzymuje pracę.

Pętla ogrzewania podłogowego wymaga niższej temperatury wody w trybie grzania w porównaniu do grzejnika lub klimakonwektora. Aby osiągnąć dwie osobno konfigurowane temperatury, używa się stacji mieszania w celu dostosowania temperatury wody do wymogów pętli ogrzewania podłogowego. Grzejniki mają bezpośrednie połączenie z obiegiem wody, a pętla ogrzewania podłogowego znajduje się za stacją mieszania. Stację mieszania kontroluje jednostka.

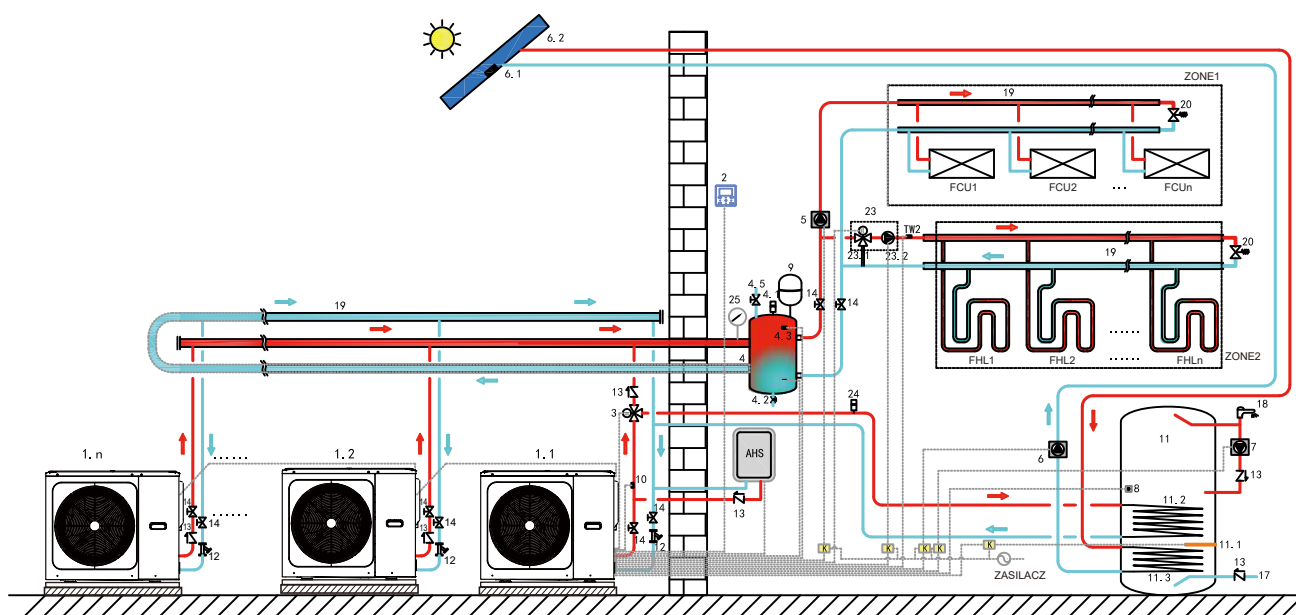
### ⚠ PRZESTROGA

- 1) Upewnij się, że zawór trójdrożny SV2/SV3 został zainstalowany prawidłowo. Zapoznaj się z sekcją 9.6.6 „Łączność z innymi komponentami”.
- 2) Upewnij się, że oprzewodowanie termostatu pokojowego jest prawidłowe. Zapoznaj się z sekcją 9.6.6 „Łączność z innymi komponentami”.

## UWAGA

Zawór spustowy musi być zainstalowany w najniższym położeniu instalacji rurowej.

### 8.3 Układ kaskadowy



Kod	Jednostka montażowa	Kod	Jednostka montażowa	Kod	Jednostka montażowa
1.1	Jednostka główna	5	P_O: Zewnętrzna pompa obiegowa (do nabycia oddzielnie)	11.1	TBH: Grzałka wspomagająca zbiornika ciepłej wody użytkowej
1.2...n	Jednostka podrzędna	6	P_s: Pompa słoneczna (do nabycia oddzielnie)	11.2	Cewka 1, wymiennik ciepła pompy ciepła
2	Interfejs użytkownika	6.1	Tsolar: Czujnik temperatury zest. słonecznego (opcjonalny)	11.3	Cewka 2, wymiennik ciepła zest. słonecznego
3	SV1: zawór trójdrożny (do nabycia oddzielnie)	6.2	Panel słoneczny (do nabycia oddzielnie)	12	Filtr (akcesorium)
4	Zbiornik buforowy (do nabycia oddzielnie)	7	P_D: Rura pompy CWU (do nabycia oddzielnie)	13	Zawór zwrotny (do nabycia oddzielnie)
4.1	Automatyczny zawór odprowadzający powietrze	8	T5: Czujnik temperatury zbiornika wody użytkowej (akcesorium)	14	Zawór odcinający (do nabycia oddzielnie)
4.2	Zawór spustowy	9	Naczynie wzbiorcze (do nabycia oddzielnie)	17	Rura wlotowa wody kranowej (do nabycia oddzielnie)
4.3	Tbt: Górny czujnik temperatury zbiornika bufora (opcjonalny)	10	T1: Czujnik temperatury całkowitego przepływu wody (opcjonalny)	18	Kran ciepłej wody (do nabycia oddzielnie)
4.5	Zawór napełniający	11	Zbiornik ciepłej wody użytkowej (do nabycia oddzielnie)	19	Kolektor/rozdzielacz (do nabycia oddzielnie)

20	Zawór przelewowy (do nabycia oddzielnie)	25	Manometr wody (do nabycia oddzielnie)	ZONE1	Obsługa trybu chłodzenia lub trybu grzania w przypadku przestrzeni
23	Stacja mieszająca (do nabycia oddzielnie)	TW2	Czujnik temperatury przepływu wody strefy 2 (opcjonalny)	ZONE2	Obsługa trybu grzania wyłącznie w przypadku przestrzeni
23.1	sV3: Zawór mieszający (do nabycia oddzielnie)	FCU 1...n	Klimakonwektor (do nabycia oddzielnie)	AHS	Dodatkowe źródło ciepła (do nabycia oddzielnie)
23.2	P_C: pompa obiegu strefy 2 (do nabycia oddzielnie)	FHL 1...n	Pętla ogrzewania podłogowego (do nabycia oddzielnie)		
24	Automatyczny zawór odprowadzający powietrze (do nabycia oddzielnie)	K	Stycznik (do nabycia oddzielnie)		

#### • Ogrzewanie wody użytkowej

Tylko jednostka główna może działać w trybie CWU. T5S ustawia się w interfejsie użytkownika. W trybie CWU, SV1 pozostaje. WŁ. Gdy jednostka główna działa w trybie CWU, jednostki podrzędne mogą działać w trybie chłodzenia/ogrzewania przestrzeni.

#### • Grzanie podrzędne

Wszystkie jednostki podrzędne mogą działać w trybie ogrzewania przestrzeni. Tryb pracy i ustawioną temperaturę ustawia się w interfejsie użytkownika. Ze względu na zmiany temperatury na zewnątrz i wymaganego obciążenia wewnątrz wiele jednostek zewnętrznych może działać w różnych godzinach.

W trybie chłodzenia SV3 i P\_C pozostają WYŁ. a P\_O pozostaje WŁ.;

W trybie grzania, gdy działają STREFA 1 i STREFA 2, P\_C i P\_O pozostają WŁ., a stan SV3 zmienia się pomiędzy WŁ. i WYŁ. zależnie od ustawionej TW2;

W trybie grzania, gdy działa tylko STREFA 1, P\_O pozostaje WŁ., a SV3 oraz P\_C pozostają WYŁ.

W trybie grzania, gdy działa tylko STREFA 2, P\_O pozostaje WYŁ., P\_C pozostaje WŁ., a stan SV3 zmienia się pomiędzy WŁ. i WYŁ. zależnie od ustawionej TW2.

#### • Sterowanie AHS (dodatkowe źródło ciepła)

Funkcja AHS ustawiana jest w interfejsie użytkownika. (Funkcję AHS można ustawić na dostępną lub niedostępną w opcji „INNE ŹRÓDŁO CIEPŁA” w „SERWIS”). Funkcja AHS jest sterowana tylko przez jednostkę główną. Gdy jednostka główna działa w trybie CWU, AHS można używać do produkcji ciepłej wody użytkowej. Gdy jednostka główna działa w trybie grzania, AHS można wykorzystywać wyłącznie do grzania.

1) Jeśli AHS ma aktywować się wyłącznie w trybie grzania, aktywacja będzie miała miejsce w następujących warunkach:

a. Włącz funkcję GRZAŁKA DODATKOWA w interfejsie użytkownika.

b. Jednostka główna działa w trybie grzania. Temperatura wody wchodzącej jest zbyt niska, temperatura otoczenia jest zbyt niska lub docelowa temperatura wody wychodzącej jest zbyt wysoka, nastąpi automatyczna aktywacja AHS.

2) Jeśli AHS ma aktywować się w trybie grzania i CWU, aktywacja będzie miała miejsce w następujących warunkach:

Gdy jednostka główna działa w trybie grzania, warunki aktywacji AHS są następujące: 1) Gdy jednostka główna działa w trybie CWU, T5 jest zbyt niska, temperatura otoczenia jest zbyt niska lub temperatura docelowa T5 jest zbyt wysoka, nastąpi automatyczna aktywacja AHS.

3) W przypadku dostępności AHS i kontroli pracy AHS przez M1M2. Po wyłączeniu M1M2 włączy się AHS. Gdy jednostka główna działa w trybie CWU, nie można włączyć AHS poprzez wyłączenie M1M2.

#### • Sterowanie TBH (grzałka wspomagająca zbiornika)

Funkcja TBH ustawiana onajest w interfejsie użytkownika. (Funkcja TBH może być ustawiona jako prawidłowa lub nieprawidłowa w „INNE ŹRÓDŁO CIEPŁA” menu „SERWIS”). TBH sterować może jedynie jednostka główna. Szczegóły dotyczące sterowania TBH znajdziesz w sekcji 8.1 Zastosowanie 1.

#### • Kontrola energii słonecznej

Energią słoneczną sterować może jedynie jednostka główna. Szczegóły dotyczące sterowania energią słoneczną znajdziesz w sekcji 8.1 Zastosowanie 1.

### 💡 UWAGA

1. Maksymalna liczba kaskadowych jednostek w jednym układzie: 6. Jedna z jednostek będzie jednostką główną, a pozostałe będą jednostkami podrzędnymi. Jednostkę główną od podrzędnych odróżnia się po tym, czy ma połączenie z kontrolerem przewodowym podczas rozruchu. Jednostka z kontrolerem przewodowym jest jednostką główną, a jednostki bez niego są jednostkami podrzędnymi. Wyłącznie jednostka główna może działać w trybie CWU. Podczas instalacji zapoznaj się ze schematem układu kaskadowego i ustal, która jednostka będzie jednostką główną. Zanim zasilisz układ, usuń wszelkie kontrolery przewodowe jednostek podrzędnych.

2. SV1,SV2,SV3,P\_O,P\_C,P\_S,T1,T5,TW2,Tbt,Tsolar,SL1SL2,AHS,TBH interfejs należy podłączyć tylko do odpowiednich złączy płyty głównej jednostki głównej.

3. Kod adresu jedn. podrz. musi być ustawiony na przełączniku DIP płyty PCB modułu hydraulicznego (Patrz schemat oprzewodowania sterowania el. jednostki)

4. Sugerujemy użycie odwróconego układu zwrotnego wody. Dzięki temu można uniknąć braku równowagi hydraulicznej pomiędzy jednostkami w układzie kaskadowym.



## ⚠ PRZESTROGA

1. W układzie kaskadowym czujnik Tbt musi mieć połączenie z jednostką główną i być aktywowany w interfejsie użytkownika, ponieważ w innym przypadku żadna jednostka podrzędna nie będzie działać.
2. Jeśli zewnętrzna pompa obiegowa musi być połączona szeregowo z układem, gdy głowica wewnętrznej pompy wody nie wystarczy, sugeruje się instalację zewnętrznej pompy po montażu zbiornika wyrównawczego.
3. Upewnij się, że maksymalny interwał czasu zasilenia wszystkich jednostek nie przekracza 2 minut. co może być przyczyną niezdolności jednostek podrzędnych do standardowej komunikacji.
4. Maksymalna liczba kaskadowych jednostek w jednym układzie: 6. Wszystk. kody adr.jedn.podrz. nie mogą być takie same ani wyn. 0#
5. Rura wylotowa każdej jednostki musi być wyposażona w zawór zwrotny.

### 8.4 Wymagania dotyczące pojemności zbiornika wyrównawczego

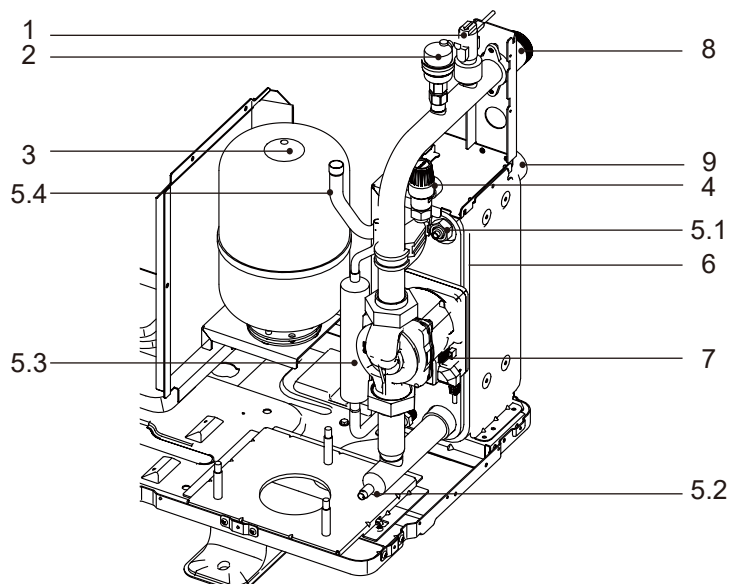
NR	model	Zbiornik buforowy (L)
1	5~9 kW	≥ 25
2	12~16 kW	≥ 40
3	Układ kaskadowy	≥ 40*n

n: numery jednostek zewnętrznych

## 9 PRZEGLĄD JEDNOSTKI

### 9.1 Główne komponenty

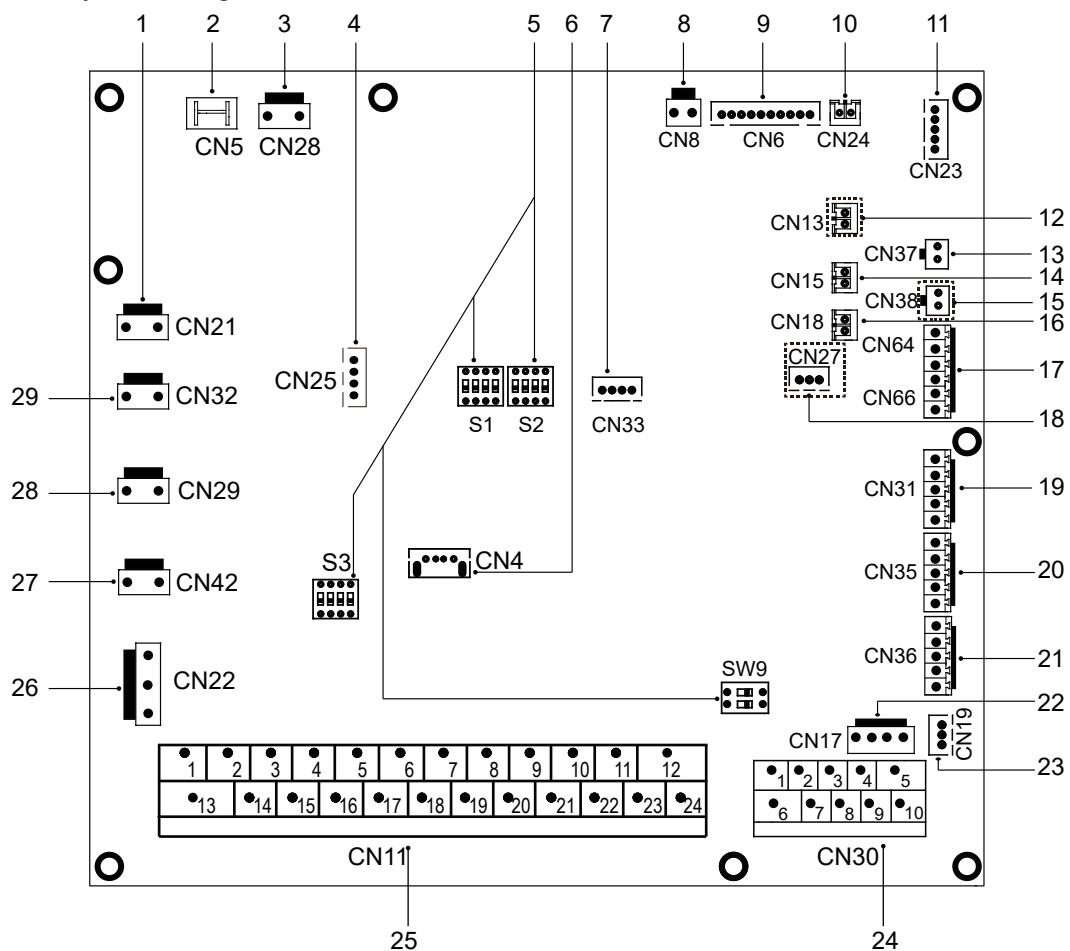
#### 9.1.1 Moduł hydrauliczny



Kod	Jednostka montażowa	Wyjaśnienie
1	Przełącznik przepływu	Wykrywa poziom przepływu wody, aby chronić sprężarkę i pompę wody w przypadku niewystarczającego przepływu wody.
2	Automatyczny zawór odprowadzający powietrze	Powietrze pozostałe w obiegu wody będzie automatycznie usuwane.
3	Naczynie zbiorcze	Wyrównuje ciśnienie w układzie wody.
4	Zawór nadciśnieniowy	Zapobiega powstawaniu nadmiarowego ciśnienia wody poprzez otwarcie przy 3 barach i odprowadzenie wody z obiegu wody.
5	Czujniki temperatury	Cztery czujniki temperatury określają temperaturę wody i chłodziwa w różnych punktach w obiegu wody. 5.1 -TW-out; 5.2 -Tw-in; 5.3 -T2; 5.4 -T2B
6	Płytowy wymiennik ciepła	Oddaje ciepło chłodziwa do wody.
7	Pompa	Odpowiada za obieg wody w obiegu wody.
8	Wlot wody	/
9	Wylot wody	/

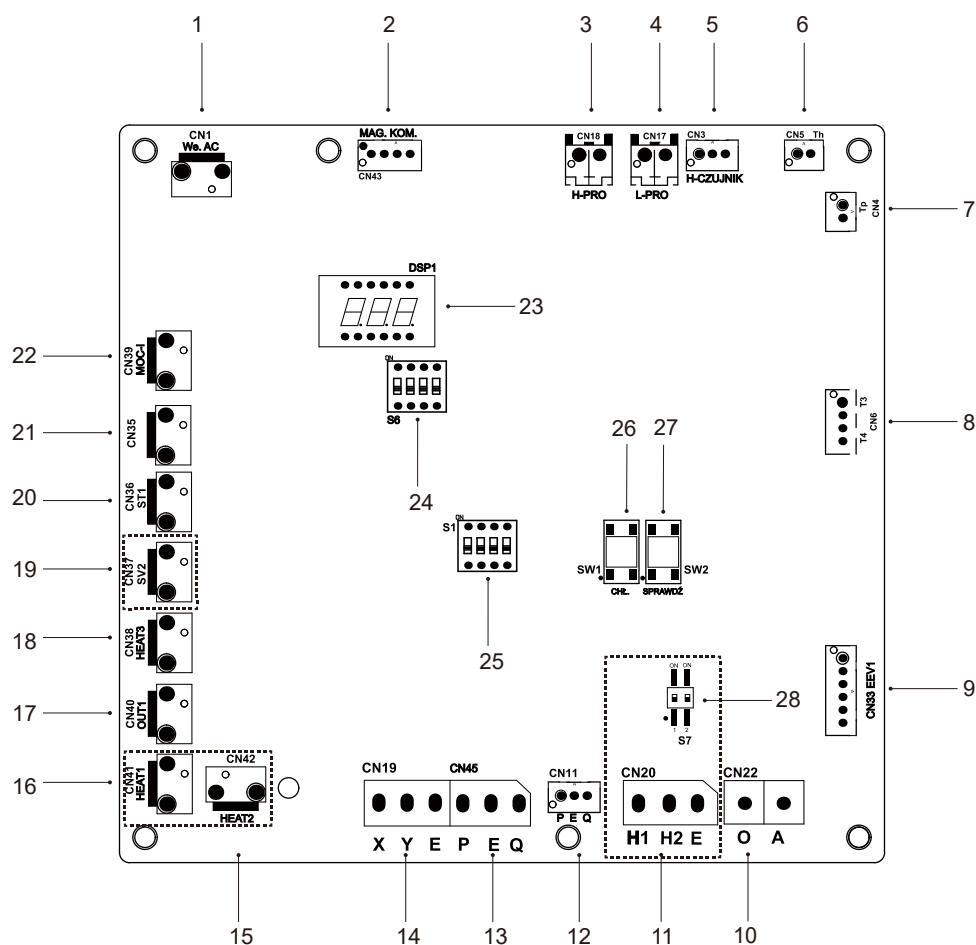
## 9.2 Płyta układu sterowania

### 9.2.1 Płyta modułu hydraulicznego



Nr porządkowy	Port	Kod	Jednostka montażowa	Nr porządkowy	Port	Kod	Jednostka montażowa
1	CN21	ZASILACZ	Złącze zasilacza	18	CN27	HA/HB	Złącze komunikacji z kontrolerem przewodowym HOME BUS (Zastrzeżone)
2	CN5	GND	Złącze masy			10V GND	Złącze wyjściowe 0-10V
3	CN28	POMPA	Złącze zasilania pompy o zmiennej prędkości obrotowej	19	CN31	HT	Złącze sterowania termostatu pokojowego
4	CN25	DEBUGUJ	Złącze programowania IC			COM	Złącze zasilania termostatu pokojowego
5	S1,S2,S3,SW9	/	Przełącznik DIP			CL	Złącze sterowania termostatu pokojowego
6	CN4	USB	Złącze programowania USB	20	CN35	SG	Złącze inteligentnej energetyki (SMART GRID) (sygnał sieci energetycznej)
7	CN33	/	Złącze światła z efektem oddychania			EVU	Złącze inteligentnej energetyki (SMART GRID) (sygnał sieci fotowoltaicznej)
8	CN8	FS	Złącze przełącznika przepływu	21	CN36	M1 M2	Złącze przełącznika zdalnego
		T2	Złącze temperatury po stronie chłodziwa ciekłego (tryb grzania)	22	CN17	T1 T2	Złącze płyty przełącznika termostatu
		T2B	Złącze czujników temperatury chłodziwa gazowego	23	CN19	P Q	Złącze komunikacji jednostki wewnętrznej i jednostki zewnętrznej
9	CN6	TW_in	Złącze czujników temperatury wody wchodzącej płytowego wymiennika ciepła			3 4	Złącze komunikacji z kontrolerem przewodowym
		TW_out	Złącze czujników temperatury wody wychodzącej płytowego wymiennika ciepła	24	CN30	6 7	Złącze komunikacji pomiędzy płytą modułu hydraulicznego, a główną płytą sterowania
		T1	Złącze czujników temperatury ostatecznej wody wychodzącej			9 10	Złącze jednostki wewnętrznej, kaskadowe
10	CN24	Tbt	Złącze czujnika temperatury zbiornika wyrównawczego			1 2	Złącze dodatkowego źródła ciepła
11	CN23	RH	Złącze czujnika wilgotności (zastrzeżone)			3 4 17	Złącze zaworu SV1 (trójdrożnego)
12	CN13	T5	Złącze czujnika temperatury zbiornika ciepłej wody użytkowej			5 6 18	Złącze zaworu SV2 (trójdrożnego)
13	CN37	Pw	Złącze czujnika temperatury ciśnienia wody (zastrzeżone)			7 8 19	Złącze zaworu SV3 (trójdrożnego)
14	CN15	Tw2	Złącze czujnika temperatury strefy 2 wody wychodzącej			9 20	Złącze pompy strefy 2
15	CN38	T52	Złącze czujnika temperatury (zastrzeżone)			10 21	Złącze zewnętrznej pompy obiegu
16	CN18	Tsolar	Złącze czujnika temperatury panelu słonecznego			11 22	Złącze pompy energii słonecznej
		K1 K2	Gniazdo wejściowe (zastrzeżone)			12 23	Złącze pompy rury CWU
		S1 S2	Złącze wejściowe energii słonecznej			13 16	Złącze kontroli grzałki wspomagającej zbiornika
				26	CN22	14 16	Złącze kontroli wewnętrznej grzałki dodatkowej 1
						15 17	Złącze kontroli wewnętrznej grzałki dodatkowej 2
						24 23	Złącze wyjścia dla alarmu/przebiegu odszraniania
						IBH1	Złącze kontroli wewnętrznej grzałki dodatkowej 1
						IBH2	Złącze kontroli wewnętrznej grzałki dodatkowej 2
						TBH	Złącze kontroli grzałki wspomagającej zbiornika
				27	CN42	HEAT6	Złącze elektrycznej taśmy grzewczej (wewnętrznej) zapobiegającej zamarzaniu
				28	CN29	HEAT5	Złącze elektrycznej taśmy grzewczej (wewnętrznej) zapobiegającej zamarzaniu
				29	CN32	WYJ. AC	Złącze grzałki dodatkowej

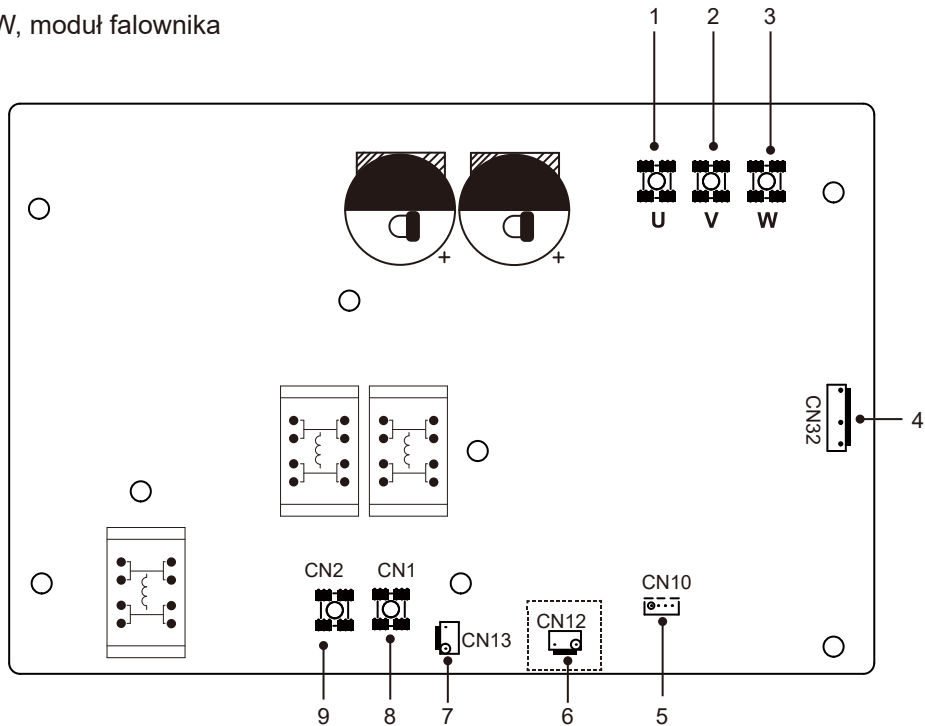
## 9.2.2 Płyta głównego układu sterowania



Kod	Jednostka montażowa	Kod	Jednostka montażowa
1	Złącze zasilania głównej płyty sterowania (CN1)	15	Zastrz. (CN42)
2	Złącze komunikacji z modułem falownika (CN43)	16	Zastrz. (CN41)
3	Złącze przełącznika wysokiego ciśnienia (CN18)	17	OUT1 (CN40)
4	Złącze przełącznika niskiego ciśnienia (CN17)	18	Złącze elektrycznej taśmy skrzyni korbowej (CN38)
5	Złącze czujnika wysokiego ciśnienia (CN3)	19	SV2 (CN37) (Zastrzeżone)
6	Złącze czujnika temperatury TH (CN5)	20	Złącze zaworu czterodrożnego (CN36)
7	Złącze czujnika temperatury TP (CN4)	21	Złącze taśmy grzewczej spustu skroplin (CN35)
8	Złącze czujnika temperatury T3, T4 (CN6)	22	Złącze zasilania wyjścia do modułu hydraulicznego (CN39)
9	Złącze elektrycznego zaworu rozprężnego 1 (CN33)	23	Wyświetlacz cyfrowy (DSP1)
10	Złącze komunikacji z amperomierzem (CN22)	24	Przełącznik DIP S6
11	Złącze komunikacji z jednostką zewnętrzną (CN20) (zastrzeżone)	25	Przełącznik DIP S1
12	Złącze komunikacji z płytą układu sterownia hydroboxu (CN11)	26	Złącze wymuszonego chłodzenia (SW1)
13	Taki samo co POZYCJA 12 (CN45 PQE)	27	Złącze kontroli punktu (SW2)
14	Złącze komunikacji z monitorem wewnętrznym (CN19 XYE)	28	Przełącznik DIP S7 (zastrzeżony)

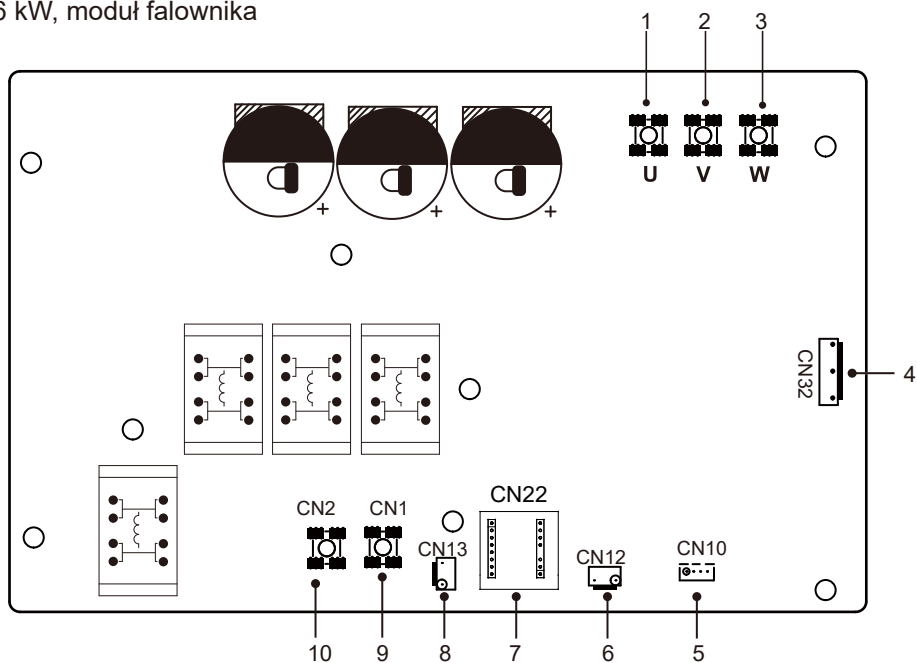
### 9.2.3 Jednofazowy dla jednostek 5-16 kW

#### 1) 5/7/9 kW, moduł falownika



Kod	Jednostka montażowa	Kod	Jednostka montażowa
1	Złącze sprężarki U	6	Złącze przełącznika wysokiego ciśnienia (CN12) (zastrzeżone)
2	Złącze sprężarki V	7	Złącze zasilacza (CN13)
3	Złącze sprężarki W	8	Złącze wejściowe L mostka prostownikowego (CN501)
4	Złącze wentylatora (CN32)	9	Złącze wejściowe N mostka prostownikowego (CN502)
5	Złącze komunikacji z główną płytą układu sterownia (CN10)		

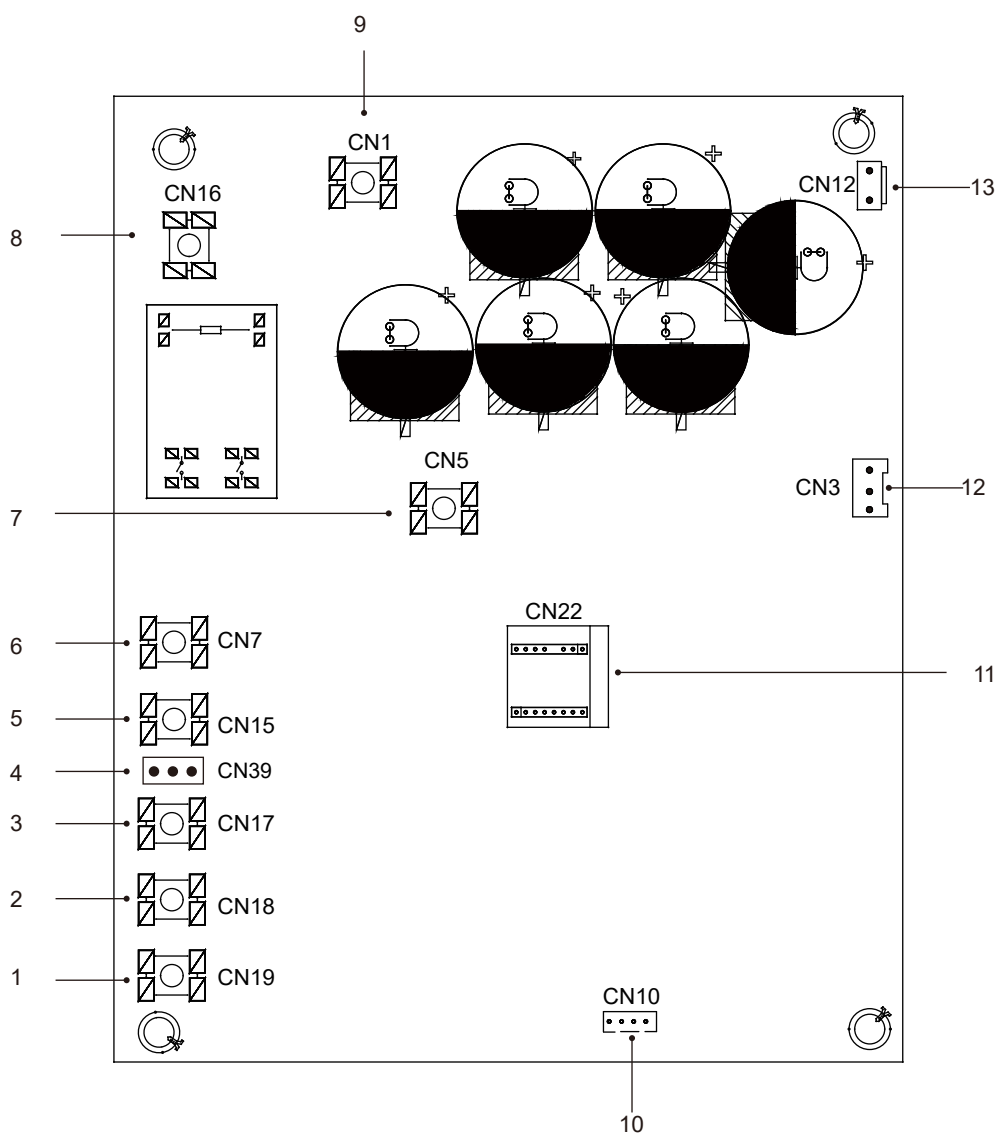
#### 2) 12/14/16 kW, moduł falownika



Kod	Jednostka montażowa	Kod	Jednostka montażowa
1	Złącze sprężarki U	6	Złącze przełącznika wysokiego ciśnienia (CN12)
2	Złącze sprężarki V	7	Płyta PED (CN22)
3	Złącze sprężarki W	8	Złącze zasilania (CN13)
4	Złącze wentylatora (CN32)	9	Złącze wejściowe L mostka prostownikowego (CN501)
5	Złącze komunikacji z główną płytą układu sterownia (CN10)	10	Złącze wejściowe N mostka prostownikowego (CN502)

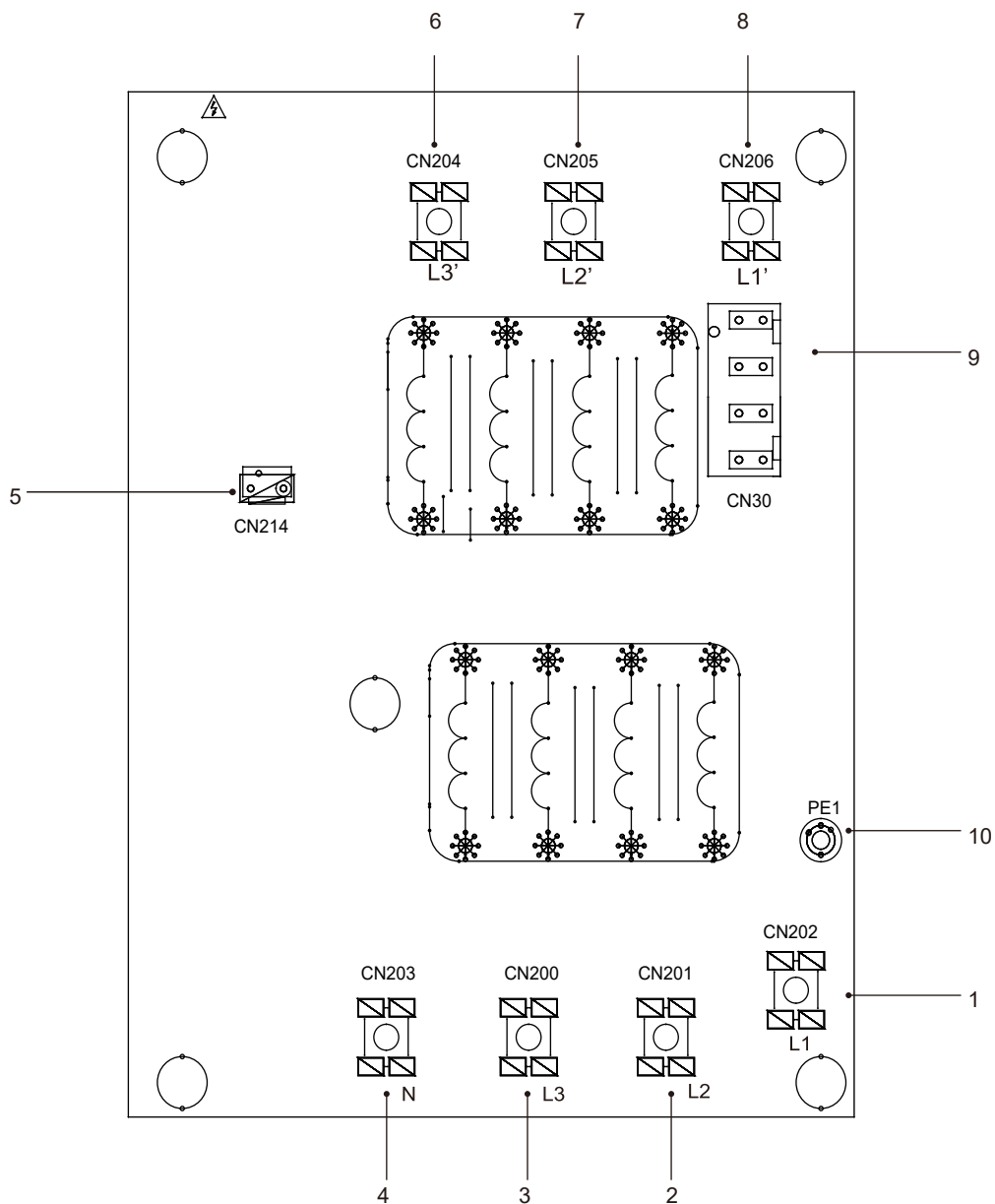
## 9.2.4 Trójfazowy do jednostek 12/14/16 kW

### 1) Moduł falownika



Kod	Jednostka montażowa	Kod	Jednostka montażowa
1	Złącze sprężarki W (CN19)	8	Wejście zasilania L1 (CN16)
2	Złącze sprężarki V (CN18)	9	Złącze wejściowe P_in modułu IPM (CN1)
3	Złącze sprężarki U (CN17)	10	Złącze komunikacji z główną płytą układu sterownia (CN43)
4	Złącze wykrywania napięcia (CN39)	11	Płyta PED (CN22)
5	Wejście zasilania L3 (CN15)	12	Złącze komunikacji z wentylatorem DC (CN3)
6	Wejście zasilania L2 (CN7)	13	Złącze przełącznika wysokiego ciśnienia (CN12)
7	Złącze wejściowe P_out modułu IPM (CN5)		

## 2) Płyta filtra



Trójfazowa 12/14/16 kW PCB C

Kod	Jednostka montażowa	Kod	Jednostka montażowa
1	Zasilanie L1 (CN202)	6	Filtrowanie mocy L3'(CN204)
2	Zasilanie L2 (CN201)	7	Filtrowanie mocy L2'(CN205)
3	Zasilanie L3 (CN200)	8	Filtrowanie mocy L1'(CN206)
4	Zasilanie N (CN203)	9	Złącze wykrywania napięcia (CN30)
5	Złącze zasilacza płyty głównego układu sterowania (CN214)	10	Złącze uziemienia (PE1)

## 9.3 Orurowanie wody

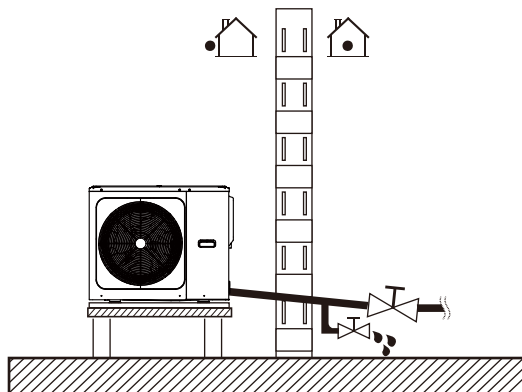
Uwzględnione zostały wszystkie długości i odległości orurowania.

### Wymogi

Maksymalna dopuszczalna długość kabla termistora wynosi 20 m. To maksymalna dopuszczalna odległość pomiędzy zbiornikiem ciepłej wody użytkowej a jednostką (dotyczy wyłącznie instalacji ze zbiornikami ciepłej wody użytkowej). Kabel termistora dołączony do zbiornika ciepłej wody użytkowej ma 10 m długości. Aby zoptymalizować wydajność zalecamy montaż zawora trójdrożnego i zbiornika ciepłej wody użytkowej jak najbliżej jednostki.

### UWAGA

Jeśli instalację wyposażono w zbiornik ciepłej wody użytkowej (do nabycia oddzielnie), zapoznaj się z instrukcją montażu i obsługi zbiornika ciepłej wody użytkowej. Jeśli w układzie nie znajduje się glikol (środek chroniący przed zamarzaniem) lub dojdzie do awarii zasilacza czy pompy, opróżnij układ (zgodnie z poniższym rysunkiem).



### UWAGA

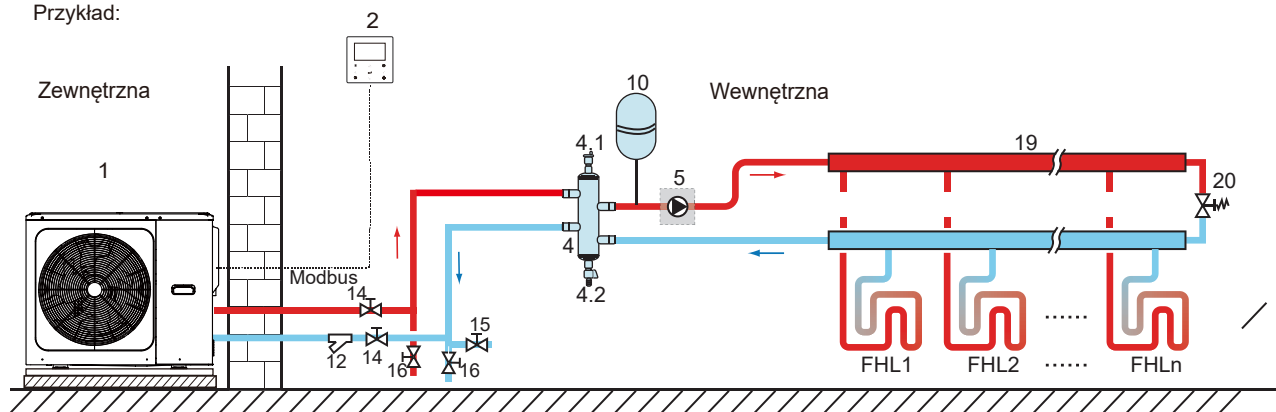
Jeśli podczas mrozu woda nie zostanie usunięta z układu, a jednostka będzie nieużywana, zamarznięta woda może uszkodzić elementy obiegu wody.

### 9.3.1 Sprawdź obieg wody

Jednostka jest wyposażona we wlot i wylot wody łączące z obiegiem wody. Obieg musi przygotować licencjonowany technik. Obwód musi być zgodny z obowiązującym prawem.

Z jednostki można korzystać wyłącznie w układach z zamkniętym obiegiem wody. Zastosowanie w otwartym obiegu wody może być przyczyną nadmierowej korozji orurowania wody.

Przykład:



Kod	Jednostka montażowa	Kod	Jednostka montażowa
1	Jednostka główna	12	Filtr (akcesorium)
2	Interfejs użytkownika (akcesorium)	14	Zawór odcinający (do nabycia oddzielnie)
4	Zbiornik buforowy (do nabycia oddzielnie)	15	Zawór napełniający (do nabycia oddzielnie)
4.1	Automatyczny zawór odprowadzający powietrze	16	Zawór spustowy (do nabycia oddzielnie)
4.2	Zawór spustowy	19	Kolektor/rozdzielacz (do nabycia oddzielnie)
5	P_o: Zewnętrzna pompa obiegowa (do nabycia oddzielnie)	20	Zawór przelewowy (do nabycia oddzielnie)
10	Naczynie wzbiorcze (do nabycia oddzielnie)	FHL 1...n	Pętla ogrzewania podłogowego (do nabycia oddzielnie)

Zanim wznowisz montaż jednostki, sprawdź poniższe pozycje:

- Maksymalne ciśnienie wody  $\leq 3$  bar.
- Maksymalna temperatura wody  $\leq 70$  °C według konfiguracji ustawienia urządzenia bezpieczeństwa.
- Używaj wyłącznie materiałów zgodnych z wodą w układzie oraz materiałami wykorzystanymi do produkcji jednostki.
- Upewnij się, że komponenty zamontowane w ramach orurowania w terenie wytrzymają ciśnienie wody i temperaturę.
- We wszystkich nisko położonych sekcjach układu niezbędne są kurki odprowadzające umożliwiające osuszenie obwodu na czas konserwacji.
- Otwory wentylacyjne muszą być zapewnione we wszystkich wysokich sekcjach układu. Otwory wentylacyjne muszą znajdować się w miejscach łatwo dostępnych dla serwisantów. Jednostkę wyposażono w wewnętrzny zawór odpowietrzający. Sprawdź, czy zawór odpowietrzający nie został dokręcony. W przeciwnym wypadku może nie być możliwe odpowietrzanie obwodu wody.

### 9.3.2 Objętość wody i rozmiar naczyń zbiorczych

Jednostki są wyposażone w naczynia zbiorcze 5 l o domyślnym ciśnieniu wstępnym 1,5 bara. Aby zagwarantować prawidłową pracę jednostki, możliwe, że konieczne będzie dostosowanie ciśnienia wstępnego naczynia zbiorczego.

1) Sprawdź, czy całkowita objętość wody w instalacji, wyłączając wewnętrzną objętość wody jednostki, wynosi przynajmniej 40 l.

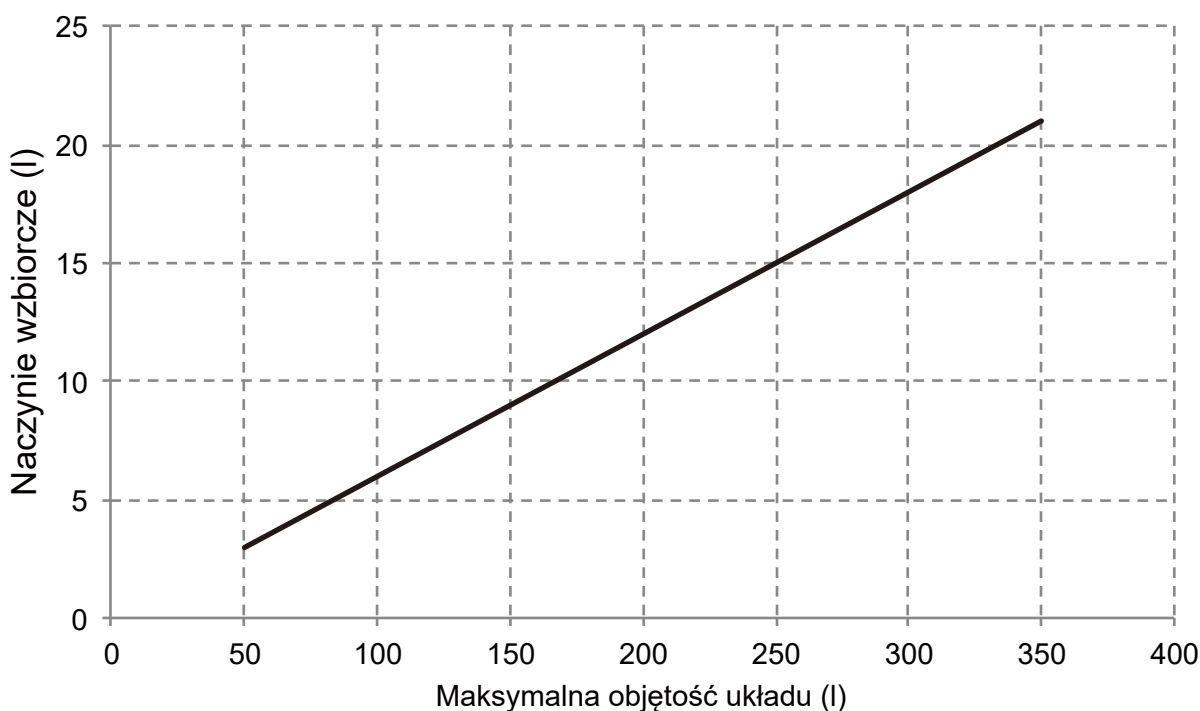
#### UWAGA

- W przypadku większości zastosowań wystarczy minimalna objętość wody.
- W przypadku najważniejszych procesów lub pomieszczeń o wysokim obciążeniu cieplnym wymaga się większej objętości wody.
- Gdy cyrkulacja w każdej pętli ogrzewania przestrzeni jest kontrolowana za pośrednictwem zaworów sterowanych zdalnie, ważne jest zachowanie minimalnej objętości wody, nawet jeśli zamknięte są wszystkie zawory.

2) Objętość naczynia zbiorczego musi zmieścić całą wodę w układzie.

3) Aby sprawdzić, jakiej pojemności naczynia zbiorczego wymagają obwody grzania i chłodzenia:

Objętość naczynia zbiorczego możesz ustalić dzięki poniższemu rysunkowi:





### 9.3.3 Podłączenie obwodu wody

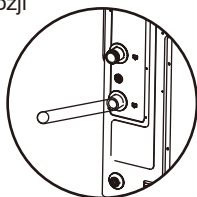
Połączenia z układem wody muszą być wykonane zgodnie z oznaczeniami na jednostce zewnętrznej (patrz oznaczenia wlotu i wylotu wody).

#### PRZESTROGA

Podczas przygotowywania połączenia z instalacją rurową zachowaj ostrożność, aby nie odkształcić rur jednostki wewnętrznej używając nadmiernej siły. Odkształcenie orurowania może być przyczyną awarii jednostki.

Powietrze, wilgoć lub pył przedostając się do obiegu wody mogą być przyczyną problemów. W związku z powyższym podczas podłączania obiegu wody należy zawsze uwzględniać poniższe uwagi:

- Używaj wyłącznie czystych rur.
- Podczas usuwania zadziórów trzymaj rury końcem do dołu.
- Podczas przekładania rury przez ścianę zabezpiecz ją, aby pozostała wolna od pyłu i brudu.
- Uszczelniaj połączenia dobrej jakości szczeliwem do gwintów rurowych. Szczeliwo musi być w stanie wytrzymać ciśnienia i temperatury występujące w układzie.
- Jeśli korzystasz z przewodów rurowych wykonanych z materiału innego niż miedź, upewnij się, że obydwa rodzaje materiałów zostały od siebie odizolowane, aby zapobiec korozji galwanicznej.
- Miedź to miękki materiał, dlatego podczas podłączania obiegu wody korzystaj z odpowiednich narzędzi. Nieodpowiednie narzędzia mogą uszkodzić rury.



#### UWAGA

Z jednostki można korzystać wyłącznie w układach z zamkniętym obiegiem wody. Zastosowanie w otwartym obiegu wody może być przyczyną nadmiernej korozji instalacji rurowej wody:

- W przypadku obiegu wody nigdy nie używaj części cynkowanych. Może dojść do nadmiernej korozji części, ponieważ wewnętrzny obieg wody jednostki zawiera rury wykonane z miedzi.
- W przypadku korzystania z zaworu trójdrożnego w obiegu wody. Użyj kulowego zaworu trójdrożnego, aby zapewnić pełną separację obiegu ciepłej wody użytkowej od obiegu wody ogrzewania podłogowego.
- W przypadku korzystania z zaworu trójdrożnego lub dwudrożnego w obiegu wody. Zalecany maksymalny czas przełączenia zaworu musi wynosić mniej niż 60 sek.

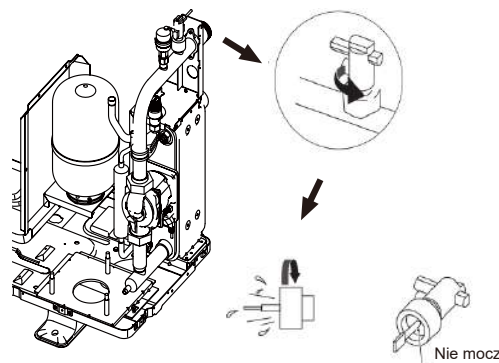
### 9.3.4 Ochrona obiegu wody przed zamarzaniem

Wszystkie wewnętrzne części hydrauliczne są izolowane, dzięki czemu dochodzi do mniejszej utraty ciepła. Orurowanie w terenie również wymaga izolacji.

W przypadku awarii zasilania powyższe funkcje nie będą chroniły jednostki przed zamarzaniem.

Oprogramowanie zawiera specjalne funkcje, a pompa ciepła oraz grzałka dodatkowa (jeśli jest opcjonalna dostępna) zabezpieczają cały układ przed zamarzaniem. Gdy temperatura przepływu wody w układzie spadnie do konkretnej wartości, jednostka podgrzeje wodę, korzystając z pompy ciepła, elektrycznego kranu grzewczego lub grzałki dodatkowej. Funkcja ochrony przed zamarzaniem zostanie wyłączona, gdy temperatura wzrośnie do określonej wartości.

Woda może wejść do przełącznika przepływu i nie można będzie jej usunąć, co będzie przyczyną zamarznięcia wody w odpowiednio niskiej temperaturze. Wymontuj czujnik przepływu i zamontuj w jednostce dopiero po jego całkowitym wysuszeniu.



#### UWAGA

Aby zdjąć przełącznik przepływu, obróć go przeciwnie do ruchu wskazówek zegara.

Całkowicie osusz czujnik przepływu.

## ⚠ PRZESTROGA

Gdy jednostka nie działa przez dłuższy czas, upewnij się, że jest stale zasilona. Jeśli chcesz odciąć zasilanie, najpierw musisz odprowadzić całą wodę z układu. W ten sposób zabezpieczysz jednostkę i orurowanie przed uszkodzeniem spowodowanym mrozem. Po odprowadzeniu wody z układu odetnij zasilanie jednostki.

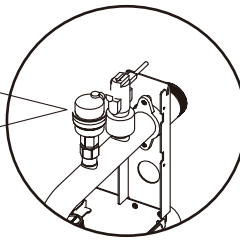
## ⚠ OSTRZEŻENIE

Glikol etylenowy i glikol propylenowy to substancje TOKSYCZNE.

### 9.4 Dolewanie wody

- Podłącz zasilanie wodą do zaworu napełniania układu i otwórz zawór.
- Upewnij się, że automatyczny zawór odpowietrzający jest otwarty.
- Uzupelniaj, utrzymując ciśnienie wody około 2,0 barów. Usuń powietrze z obiegu, korzystając z zaworów odprowadzających powietrze. Powietrze w obiegu wody może być przyczyną awarii elektrycznej grzałki dodatkowej.

Nie zamykaj czarnej plastikowej osłony na zaworze wentylacyjnym u góry jednostki, gdy układ pracuje. Otwórz zawór odprowadzający powietrze (przynajmniej 2 pełne obroty w lewo w celu usunięcia powietrza z układu).



## 💡 UWAGA

Podczas napełniania układu usunięcie całego powietrza z układu może okazać się niemożliwe. Pozostałe powietrze zostanie odprowadzone przy użyciu automatycznych zaworów odprowadzających powietrze podczas pierwszych godzin pracy układu. Możliwe, że konieczne będzie późniejsze uzupełnienie wody.

- Ciśnienie wody będzie zmieniało się zależnie od temperatury wody (im wyższe ciśnienie, tym wyższa temperatura wody). Należy jednak pamiętać o tym, że ciśnienie wody musi być stale wyższe od 0,3 bara, aby do układu nie dostawało się powietrze.
- Jednostka może odprowadzać nadmiar wody przez zawór nadmiarowy ciśnieniowy.
- Jakość wody musi być zgodna z dyrektywą EN 98/83 WE.
- Szczegółowy stan jakości wody znajdziesz w dyrektywie EN 98/83 WE.

## 9.5 Izolacja przewodów rurowych wody

Kompletny obwód wody wraz z orurowaniem musi być zaizolowany w sposób zapobiegający kondensacji podczas pracy w trybie chłodzenia oraz utrzymujący moc grzania i chłodzenia. Izolacja musi zapobiegać zamarzaniu wody wewnątrz rur w okresie zimowym. Materiał izolacyjny musi mieć poziom ognioodporności co najmniej B1 i być zgodny ze wszystkimi obowiązującymi przepisami. Aby zapewnić ochronę zewnętrznej instalacji rurowej wody przed zamarzaniem, materiał izolacyjny musi mieć przynajmniej 13 mm grubości i mieć współczynnik przewodzenia ciepła na poziomie 0,039 W/mK.

Jeśli temperatura otoczenia na zewnątrz jest wyższa niż 30 °C a wilgotność wyższa niż RH 80%, materiały uszczelniające muszą mieć przynajmniej 20 mm grubości. W przeciwnym wypadku będzie dochodziło do kondensacji na powierzchni uszczelki.

## 9.6 Przewodowanie w terenie

### ⚠ OSTRZEŻENIE

Wyłącznik główny lub inne urządzenie rozłączające zasilanie z rozdzielnymi stykami na wszystkich biegunach musi być zastosowany w instalacji stałej w sposób zgodny z obowiązującymi przepisami. Przed przystąpieniem do wykonywania połączeń należy odciąć zasilanie. Używaj wyłącznie przewodów miedzianych. Nigdy nie ściskaj wiązek kabli i upewnij się, że nie będą miały one kontaktu z rurami ani ostrymi krawędziami. Upewnij się, że na zaciski połączeniowe nie będzie wywierany nacisk zewnętrzny. Podłączanie przewodów i elementów elektrycznych musi wykonać elektryk z uprawnieniami. Instalacja elektryczna musi być wykonana zgodnie z obowiązującymi przepisami.

Połączenia przewodów elektrycznych wykonywane na miejscu muszą być zgodne ze schematem połączeń dostarczonym z jednostką oraz z poniższymi instrukcjami.

Korzystaj wyłącznie z dedykowanego obwodu zasilania. Nigdy nie używaj obwodów zasilania dzielonych z innymi urządzeniami.

Konieczne podłącz uziemienie. Nie uziemiaj jednostki do rur wodociągowych, gazowych ani żadnych innych mediów, instalacji odgromowych ani uziemienia linii telefonicznych. Niepełne uziemienie może być przyczyną porażenia prądem.

Pamiętaj o instalacji wyłącznika różnicowoprądowego (30 mA). W przeciwnym wypadku może dojść do porażenia prądem.

Pamiętaj o montażu wymaganych bezpieczników lub wyłączników automatycznych.

### 9.6.1 Środki ostrożności związane z pracami elektrycznymi

- Zamocuj kable tak, aby nie miały kontaktu z rurami (zwłaszcza po stronie o wysokim ciśnieniu).
- Zabezpiecz oprzewodowanie elektryczne opaskami kablowymi jak na rysunku, aby nie miało kontaktu z orurowaniem, zwłaszcza po stronie o wysokim ciśnieniu.
- Upewnij się, że zewnętrzny nacisk nie będzie stosowany w przypadku złącz terminala.
- Podczas instalacji przerywacza awaryjnego uziemienia upewnij się, że jest zgodny z falownikiem (odporny na zakłócenia elektryczne o wysokiej częstotliwości), aby uniknąć zbędnego otwierania przerywacza awaryjnego uziemienia.

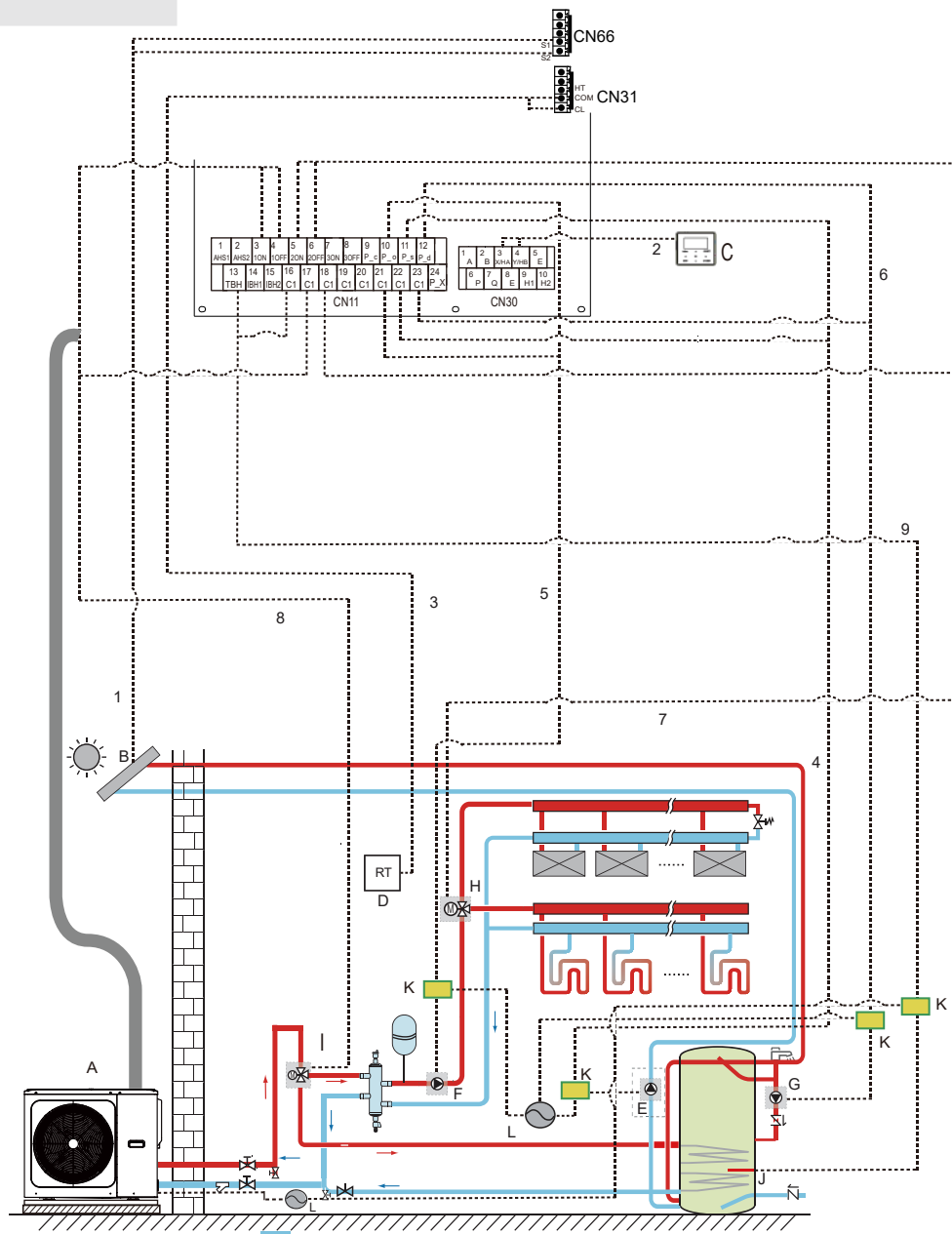
### 💡 UWAGA

Przerywacz awaryjny uziemienia musi być szybkim wyłącznikiem prądu o natężeniu 30 mA (< 0,1 sek.).

- Jednostkę wyposażono w falownik. Montaż kondensatora kompensacyjnego nie tylko zmniejszy efekt poprawy współczynnika mocy, ale może spowodować nieprawidłowe przegrzewanie się kondensatora ze względu na oddziaływanie przebiegów o wysokiej częstotliwości. Nigdy nie instaluj kondensatora kompensacyjnego, aby uniknąć wypadku.

### 9.6.2 Przegląd oprzewodowania

Poniższa ilustracja zawiera przegląd wymaganego oprzewodowania w terenie pomiędzy kilkoma częściami instalacji.



Kod	Jednostka montażowa	Kod	Jednostka montażowa
A	Jednostka główna	G	P_d: pompa CWU (do nabycia oddzielnie)
B	Zestaw układu energii słonecznej (do nabycia oddzielnie)	H	SV2: zawór trójdrożny (do nabycia oddzielnie)
C	Interfejs użytkownika	I	SV1: zawór trójdrożny zbiornika ciepłej wody użytkowej (do nabycia oddzielnie)
D	Termostat pokojowy, niskie napięcie (do nabycia oddzielnie)	J	Grzałka wspomagająca
E	P_s: Pompa słoneczna (do nabycia oddzielnie)	K	Stycznik
F	P_o: Zewnętrzna pompa obiegu (do nabycia oddzielnie)	L	Zasilanie

Pozycja	Opis	AC/DC	Wymagana liczba przewodników	Maks. natężenie robocze
1	Kabel sygnałowy zestawu energii słonecznej	AC	2	200 mA
2	Kabel interfejsu użytkownika	AC	5	200 mA
3	Kabel termostatu pokojowego	AC	2	200 mA (a)
4	Kabel sterowania pompą słoneczną	AC	2	200 mA (a)
5	Kabel sterowania zewnętrzną pompą obiegu	AC	2	200 mA (a)
6	Kabel sterowania pompą CWU	AC	2	200 mA (a)
7	SV2: Trójdrożny kabel sterowania zaworem	AC	3	200 mA (a)
8	SV1: Trójdrożny kabel sterowania zaworem	AC	3	200 mA (a)
9	Kabel sterowania grzałki wspomagającej	AC	2	200 mA (a)

(a) Minimalny przekrój kabla AWG18 (0,75 mm<sup>2</sup>).

(b) Kabel termistora jest dostarczany z jednostką: jeśli natężenie obciążenia jest duże, wymagany jest stycznik AC.

## 💡 UWAGA

Używaj przewodu zasilającego H07RN-F, wszystkich kabli do łączenia układów wysokiego napięcia z wyłączeniem kabla termistora i kabla interfejsu użytkownika.

- Sprzęt musi być uziemiony.
- Wszystkie obciążenia zewnętrzne o wysokim napięciu muszą zostać uziemione (dotyczy metalu lub uziemionych złącz).
- Prąd całego obciążenia zewnętrznego musi mieć natężenie mniejsze niż 0,2 A. Jeśli natężenie pojedynczego obciążenia jest wyższe niż 0,2 A, obciążenie należy sterować stycznikiem na prąd zmienny.
- Zaciski oprzewodowania „AHS1” „AHS2” zapewniają jedynie sygnał przełącznika.
- Taśma E-grzania zaworu rozprężnego, taśma E-grzania płytowego wymiennika ciepła i taśma E-grzania przełącznika przepływu dzielą złącze sterowania.

Wytyczne dotyczące oprzewodowania w terenie

- Większość oprzewodowania jednostki przygotuj przy użyciu kostek zaciskowych wewnątrz skrzynki przełączników. Aby dostać się do kostek zaciskowych, usuń panel serwisowy skrzynki przełączników (drzwi 2).

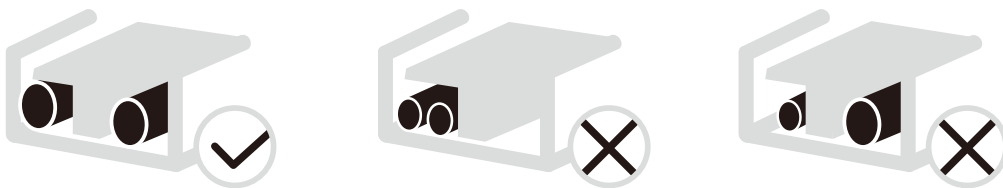
## ⚠️ OSTRZEŻENIE

Odetnij wszelkie źródła zasilania, odłącz również zasilacz jednostki i grzałkę dodatkową oraz zasilacz ciepłej wody użytkowej (jeśli dotyczy) przed usunięciem panelu serwisowego skrzynki przełączników.

- Zamocuj wszystkie przewody opaskami zaciskowymi.
- W przypadku grzałki dodatkowej zastosuj dedykowany obwód mocy.
- Instalacje wyposażone w zbiornik ciepłej wody użytkowej (do nabycia oddzielnie) wymagają dedykowanego obwodu mocy grzałki wspomagającej. Szczegóły znajdziesz w instrukcji montażu i obsługi zbiornika ciepłej wody użytkowej. Zabezpiecz oprzewodowanie w kolejności przedstawionej poniżej.
- Poprowadź oprzewodowanie tak, aby osłona przednia nie podnosiła się podczas wykonywania prac nad oprzewodowaniem i bezpiecznie zamocuj osłonę przednią.
- Wszelkie prace elektryczne wykonuj zgodnie ze schematem oprzewodowania elektrycznego (schematy oprzewodowania elektrycznego znajdziesz na drzwiach tylnych 2).
- Zainstaluj przewody i zamontuj prawidłowo osłonę (musi ona być idealnie dopasowana).

### 9.6.3 Środki ostrożności w zakresie oprzewodowania zasilacza

- Do podłączania przewodów do płytki zaciskowej zasilania użyj okrągłych końcówek zaciskowych. Jeśli nie można ich użyć z przyczyn, których nie można wyeliminować, zachowaj zgodność z poniższymi instrukcjami.
- Nie podłączaj przewodów różnych mierników do tego samego złącza zasilania. (Luźne połączenia mogą być przyczyną przegrzewania.)
- Podczas łączenia przewodów tego samego miernika, postępuj zgodnie z poniższym rysunkiem.



- Dokręcaj wkręty zacisków połączeniowych odpowiednim wkrętakiem. Małe wkrętaki mogą uszkodzić łeb wkrętu i uniemożliwić jego odpowiednie dokręcenie.
- Zbyt mocne dokręcenie wkrętów zacisków połączeniowych może być przyczyną ich uszkodzenia.
- Zastosuj wyłącznik różnicowoprądowy i bezpiecznik na linii zasilającej.
- Podłączając przewody upewnij się, że użyte zostaną zalecane przewody, wykonaj prawidłowe połączenia i zamocuj przewody, zabezpieczając je tak, aby nie wywierały nacisku na zaciski połączeniowe.

## 9.6.4 Wymogi w zakresie zabezpieczeń

1. Dobierz średnice przewodów (minimalna wartość) poszczególnych jednostek oddzielnie na podstawie tabeli 9-1 i tabeli 9-2, gdzie natężenie znamionowe w tabeli 9-1 to MCA w tabeli 9-2. Jeśli MCA przekracza 63 A, średnice przewodów należy dobrać zgodnie z obowiązującym prawem.
2. Maksymalna dopuszczalna zmiana napięcia pomiędzy fazami wynosi 2%.
3. Dobierz wyłącznik automatyczny z separacją styków we wszystkich biegunach nie mniejszą niż 3 mm, zapewniający pełne rozłączenie: wartość MFA służy do wyboru wyłączników automatycznych nadmiarowoprądowych i wyłączników automatycznych prądu szczytkowego.

Tabela 9-1

Natężenie znamionowe urządzenia: (A)	Przekrój znamionowy (mm <sup>2</sup> )	
	Przewody elastyczne	Kabel do oprzewodowania stałego
≤ 3	0,5 i 0,75	1 i 2,5
>3 i ≤6	0,75 i 1	1 i 2,5
>6 i ≤10	1 i 1,5	1 i 2,5
>10 i ≤16	1,5 i 2,5	1,5 i 4
>16 i ≤25	2,5 i 4	2,5 i 6
>25 i ≤32	4 i 6	4 i 10
>32 i ≤50	6 i 10	6 i 16
>50 i ≤63	10 i 16	10 i 25

Tabela 9-2

Standard 5–16 kW (jednofazowy) i standard 12–16 kW (trójfazowy)

Układ	Jednostka zewnętrzna				Natężenie prądu			Sprężarka		OFM	
	Napięcie (V)	Hz	Min. (V)	Maks. (V)	MAO (A)	TOCA (A)	MFA (A)	MSC (A)	RLA (A)	KW	FLA (A)
5 kW	220-240	50	198	264	13	18	25	-	10,50	0,17	1,50
7 kW	220-240	50	198	264	14,5	18	25	-	10,50	0,17	1,50
9 kW	220-240	50	198	264	16	18	25	-	10,50	0,17	1,50
12 kW 1 faza	220-240	50	198	264	25	30	40	-	17,00	0,17	1,50
14 kW 1 faza	220-240	50	198	264	26,5	30	40	-	17,00	0,17	1,50
16 kW 1-faza	220-240	50	198	264	28	30	40	-	17,00	0,17	1,50
12 kW 3 fazy	380-415	50	342	456	9,5	14	16	-	16,00	0,17	0,70
14 kW 3 fazy	380-415	50	342	456	10,5	14	16	-	16,00	0,17	0,70
16 kW 3 fazy	380-415	50	342	456	11,5	14	16	-	16,00	0,17	0,70

### UWAGA

MCA : Minimum. Natężenie prądu w obwodzie. (A)

TOCA : Łączne wzmocnienie przetężenia. (A)

MFA : Maksymalne natężenie prądu w obwodzie z bezpiecznikiem. (A)

MSC : Maks. natężenie początkowe. (A)

RLA : W nominalnych warunkach próby chłodzenia lub grzania natężenie wejściowe sprężarki, gdzie MAKS. wartość w Hz występuje w przypadku natężenia znamionowego. (A)

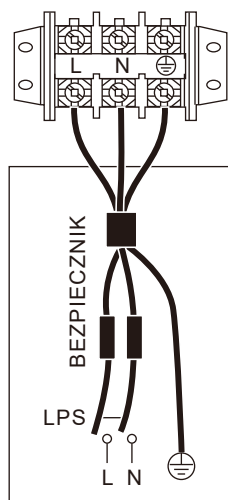
KW : Moc znamionowa silnika

FLA: Natężenie prądu przy pełnym obciążeniu. (A)

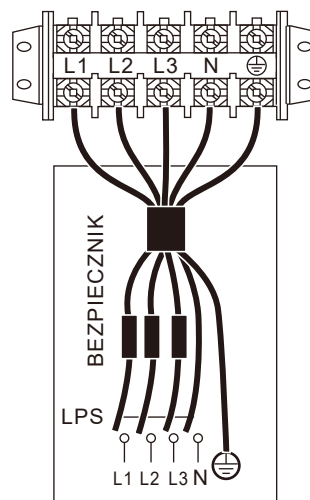
## 9.6.5 Zdejmij osłonę skrzynki przełączników

Standard 5–16 kW (jednofazowy) i standard 12–16 kW (trójfazowy)

Jednostka	5 kW	7 kW	9 kW	12 kW	14 kW	16 kW	12 kW 3 fazy	14 kW 3 fazy	16 kW 3 fazy
Maksymalna ochrona przed przetężeniem (MOP) (A)	18	18	18	30	30	30	14	14	14
Przekrój przewodów (mm <sup>2</sup> )	4,0	4,0	4,0	6,0	6,0	6,0	2,5	2,5	2,5



ZASILACZ  
JEDNOSTKI 1 faza



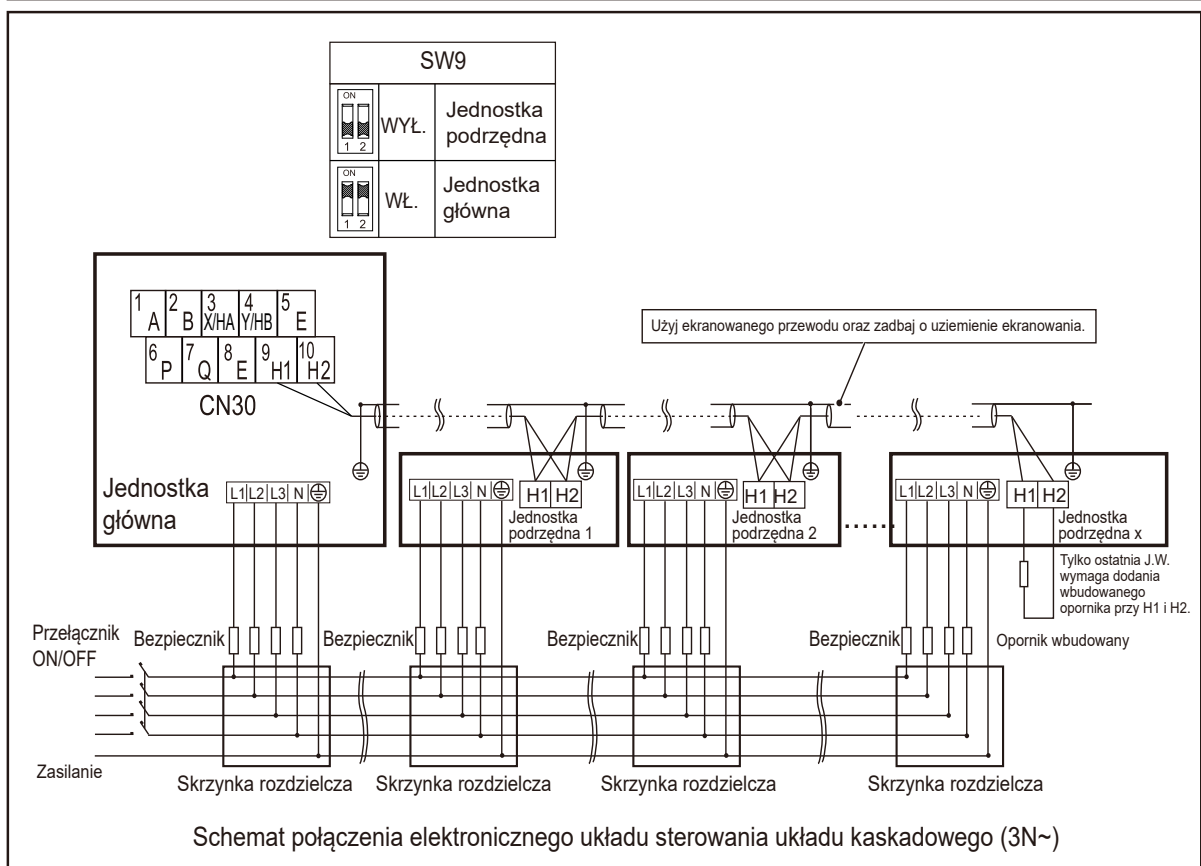
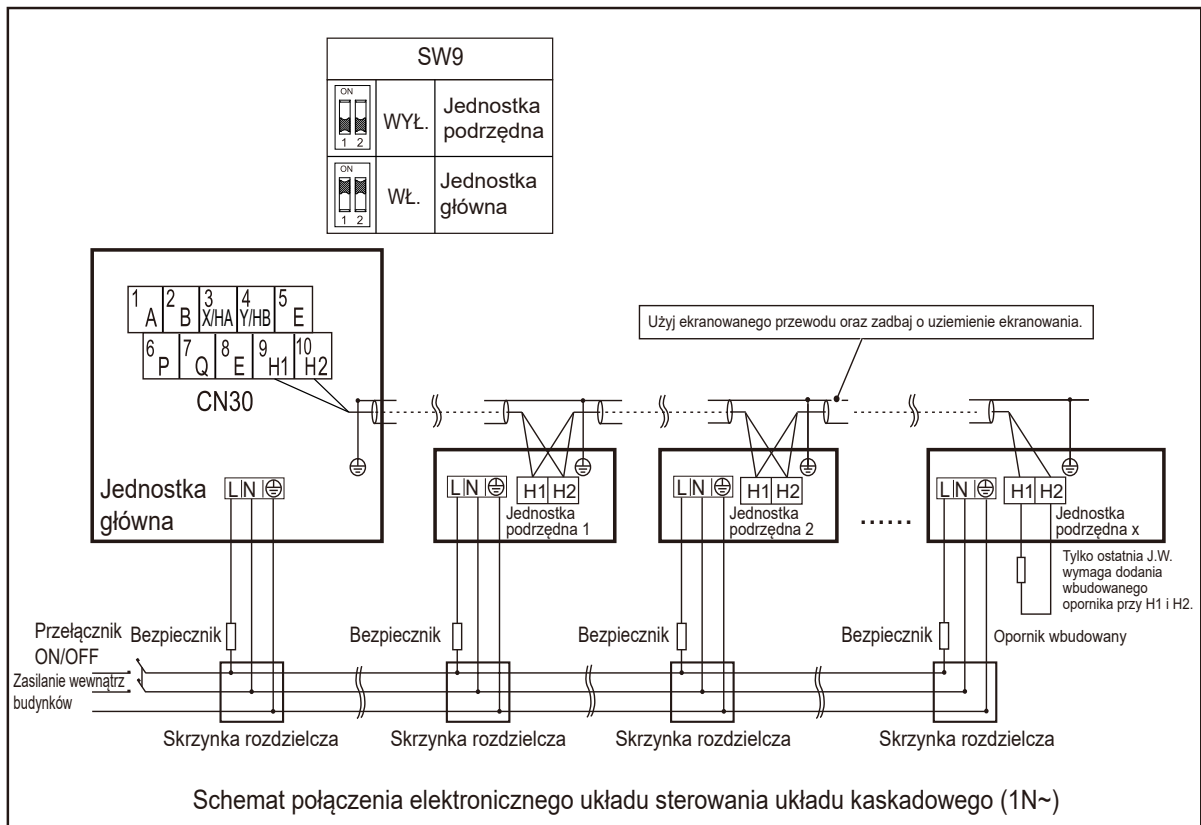
ZASILACZ  
JEDNOSTKI 3 fazy

### 💡 UWAGA

Przerywacz awaryjny uziemienia musi być szybki i mieć natężenie 30 mA (< 0,1 s). Użyj ekranowanego przewodu trzyżyłowego.

Podane wartości są wartościami maksymalnymi (dokładne wartości znajdziesz w danych elektrycznych).

Zabezpieczenie upływowo zainstaluj w zasilaczu jednostki.



**⚠ PRZESTROGA**

1. Funkcja kaskadowa układu obsługuje maksymalnie 6 urządzeń.
2. Aby adresowanie automatyczne zakończyło się sukcesem, wszystkie urządzenia muszą mieć połączenie z tym samym zasilaczem i muszą być zasilane jednocześnie.
3. Tylko jednostka główna może mieć połączenie z kontrolerem. Musisz również „włączyć” SW9 jednostki głównej. Jednostka podrzędna nie może mieć połączenia z kontrolerem.
4. Użyj ekranowanego przewodu oraz zadbaj o uziemienie ekranowania.

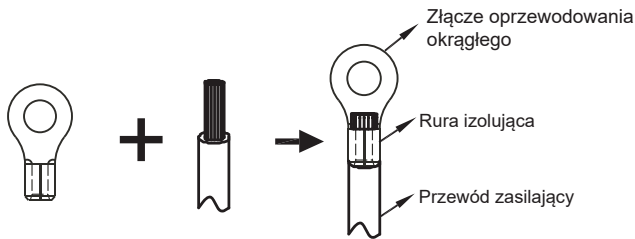


Podczas łączenia ze złączem zasilacza użyj złącza oprzewodowania okrągłego z obudową izolującą (patrz rys. 9.1).

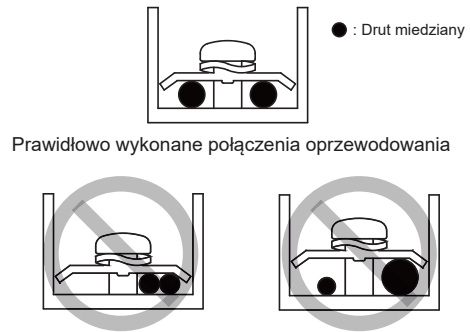
Użyj zasilacza zgodnego ze specyfikacjami i prawidłowo podłącz przewód zasilający. Aby zapobiec wyciągnięciu przewodu zasilającego w wyniku działania siły zewnętrznej, upewnij się, że został bezpiecznie zamocowany.

Jeśli nie można użyć złącza oprzewodowania okrągłego z obudową izolującą, zapewnij, co następuje:

- Nie podłączaj dwóch przewodów zasilających o różnych średnicach do tego samego złącza zasilacza (w przeciwnym wypadku może dojść do przegrzania się przewodów z powodu luźnego oprzewodowania) (patrz rys 9.2).



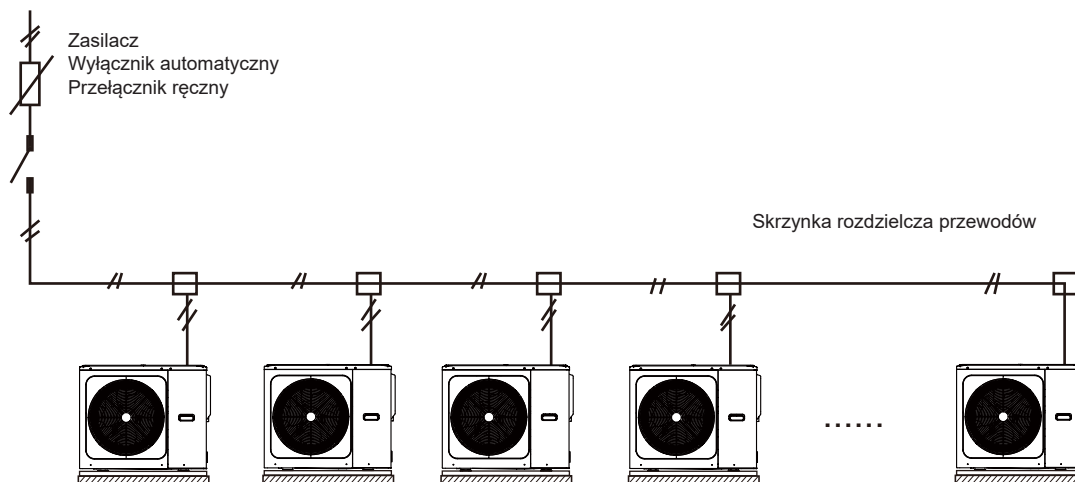
Rys. 9.1



Rys. 9.2

Podłączanie przewodu zasilającego układu kaskadowego

- Użyj dedykowanego zasilacza jednostki wewnętrznej innego od zasilacza jednostki zewnętrznej.
- Użyj takich samych zasilaczy, zabezpieczeń elektrycznych oraz zabezpieczeń upływowych w przypadku pozostałych jednostek wewnętrznych połączonych z tą jednostką.



Rys. 9.3

## 9.6.6 Łączność z innymi komponentami

jednostka 5-16 kW

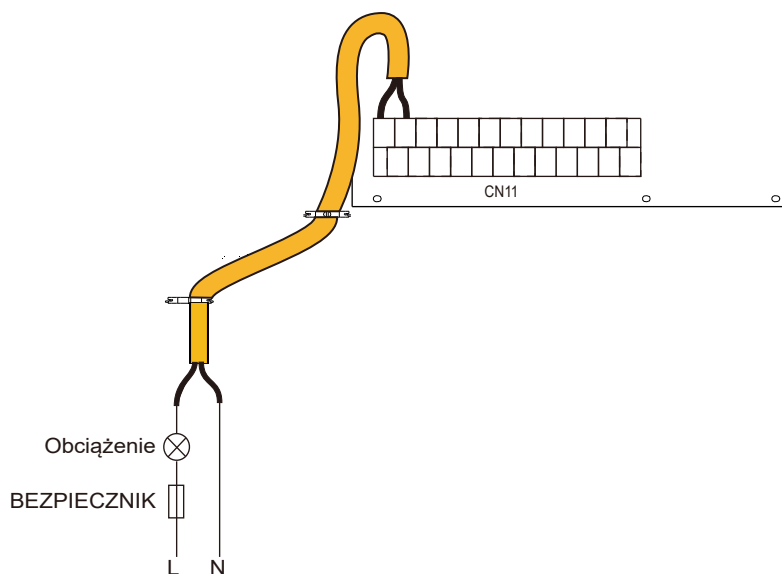
Patrz sekcja 9.2.1, aby uzyskać szczegółowy opis portu.

Złącze dostarcza sygnał sterujący do ładunku. Dwa rodzaje złącza sygnału sterującego:

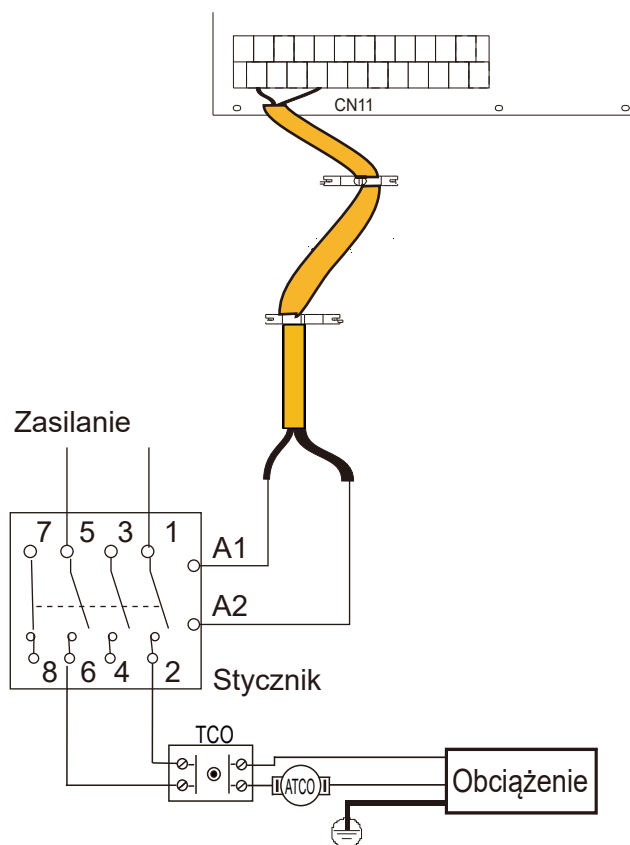
Typ 1: złącze typu suchego, beznapięciowe.

Typ 2: złącze dostarcza sygnał o napięciu 220 V. Jeśli natężenie obciążenia jest mniejsze niż 0,2 A, obciążenie można podłączyć bezpośrednio do złącza.

Jeśli natężenie obciążenia jest większe lub równe 0,2 A, obciążenie wymaga podłączenia stycznika AC.



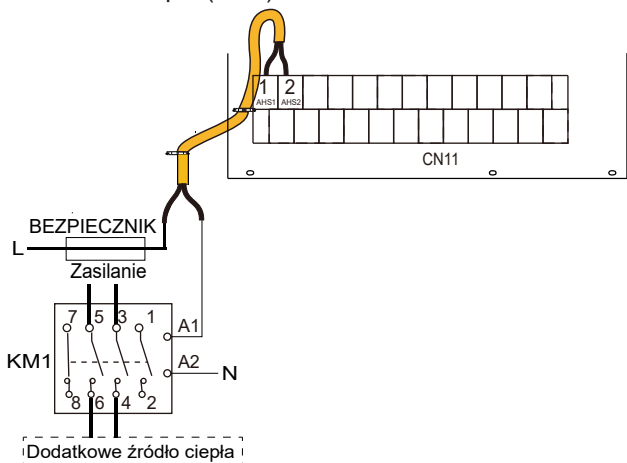
Typ 1



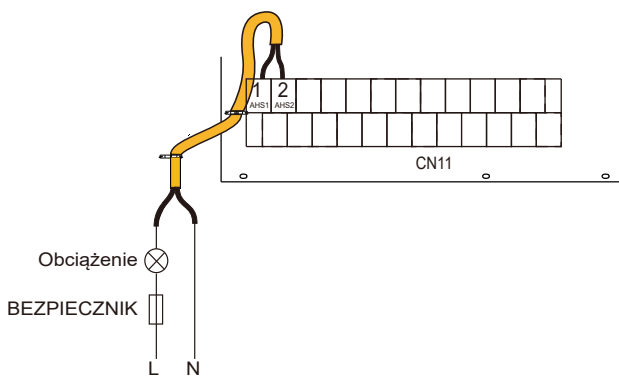
Typ 2

Port sygnału sterowania modułu hydraulicznego: CN11 zawiera zaciski zaworu trójdrożnego, pompy, grzałki wspomagającej, itp. Przewodowanie części przedstawiono poniżej:

1) Informacje dotyczące sterowania dodatkowym źródłem ciepła (AHS):



Napięcie	220-240VAC
Maks. natężenie robocze (A)	0,2
Przekrój przewodów (mm <sup>2</sup> )	0,75
Typ sygnału złącza sterowania	Typ 2

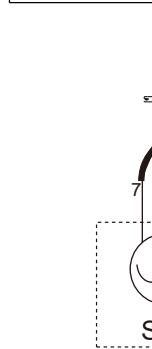
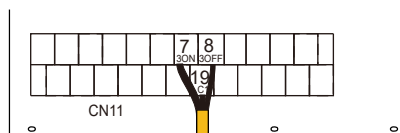
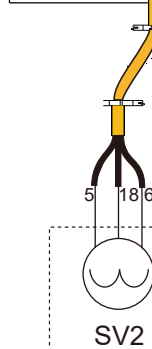
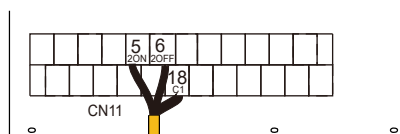
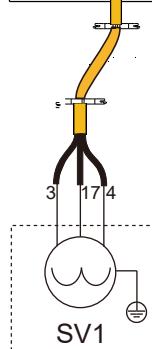
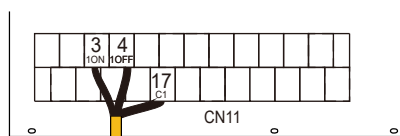


Napięcie	220-240VAC
Maks. natężenie robocze (A)	0,2
Przekrój przewodów (mm <sup>2</sup> )	0,75
Typ sygnału złącza sterowania	Typ 1

**⚠ OSTRZEŻENIE**

Ta część dotyczy wyłącznie wersji podstawowej. W przypadku wersji niestandardowej z uwagi na obecność wewnętrznej grzałki dodatkowej w jednostce modułu hydraulicznego nie należy podłączać do żadnego innego źródła ciepła.

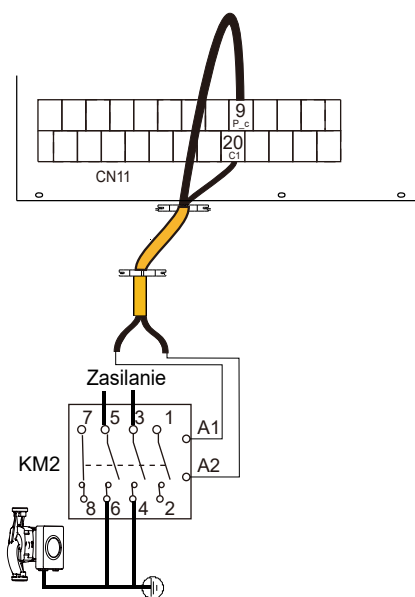
2) Informacje dotyczące trójdrożnego zaworu SV1, SV2 i SV3:



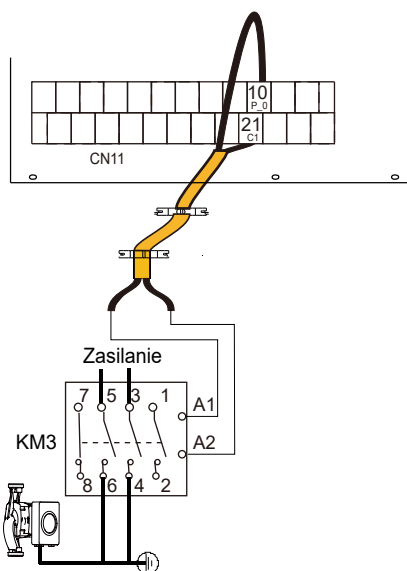
Napięcie	220-240VAC
Maks. natężenie robocze (A)	0,2
Przekrój przewodów (mm <sup>2</sup> )	0,75
Typ sygnału złącza sterowania	Typ 2

- a) Procedura
- Podłącz kabel do odpowiednich złącz (patrz rysunek).
  - Zamocuj kabel.

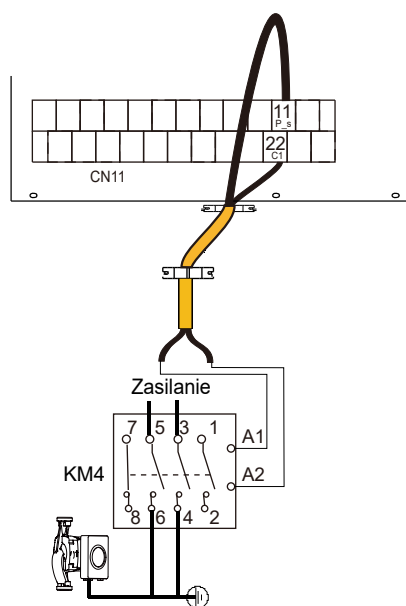
### 3) Dla pompy zewnętrznej:



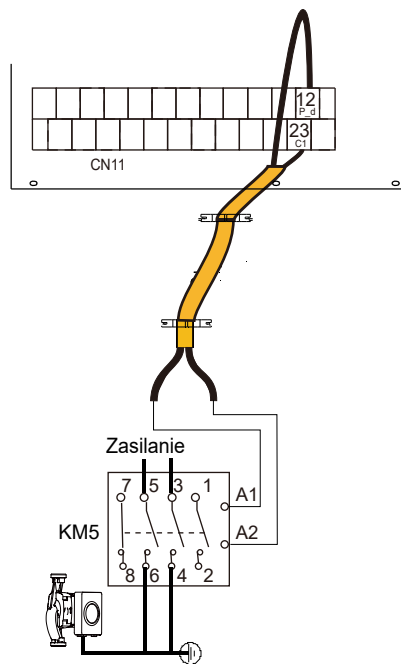
pompa strefy 2 P\_c



poza zewnętrzną pompą obiegu P\_o



poza pompą układu energii słonecznej P\_s

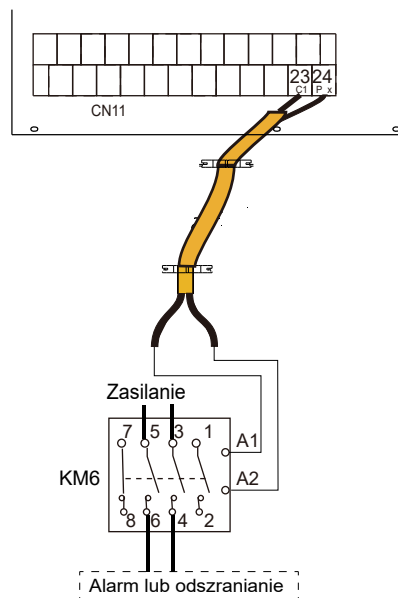


Pompa CWU P\_d

Napięcie	220-240VAC
Maks. natężenie robocze (A)	0,2
Przekrój przewodów (mm <sup>2</sup> )	0,75
Typ sygnału złącza sterowania	Typ 2

- a) Procedura
- Podłącz kabel do odpowiednich złącz (patrz rysunek).
  - Zamocuj kabel.

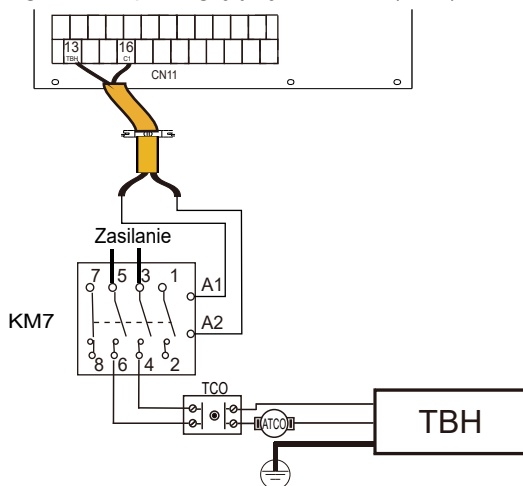
### 4) Dla alarmu lub odszraniania uruchom (P\_x) :



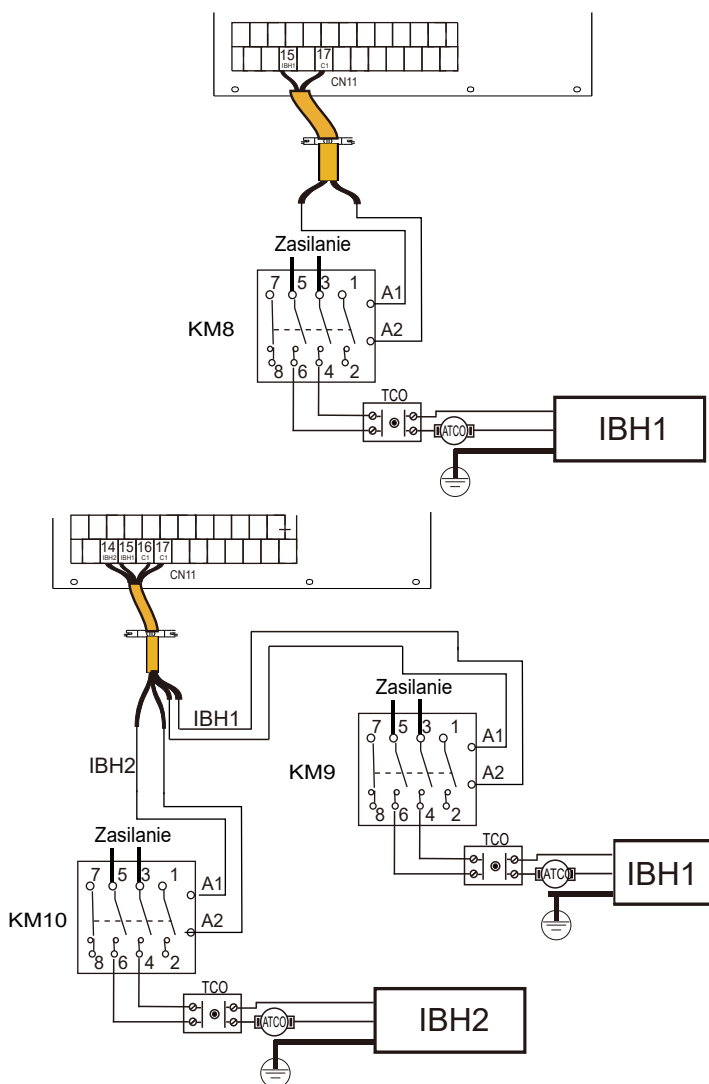
Napięcie	220-240VAC
Maks. natężenie robocze (A)	0,2
Przekrój przewodów (mm <sup>2</sup> )	0,75
Typ sygnału złącza sterowania	Typ 2

- a) Procedura
- Podłącz kabel do odpowiednich złącz (patrz rysunek).
  - Zamocuj kabel.

5) Dla grzałki wspomagającej zbiornika (TBH):



6) Dla wewnętrznej grzałki dodatkowej (IBH)



Napięcie	220-240VAC
Maks. natężenie robocze (A)	0,2
Przekrój przewodów (mm <sup>2</sup> )	0,75
Typ sygnału złącza sterowania	Typ 2

**UWAGA**

- Jednostka jedynie wysyła sygnał Wł./Wył. grzałce.
- IBH2 nie może być podłączone oddzielnie.

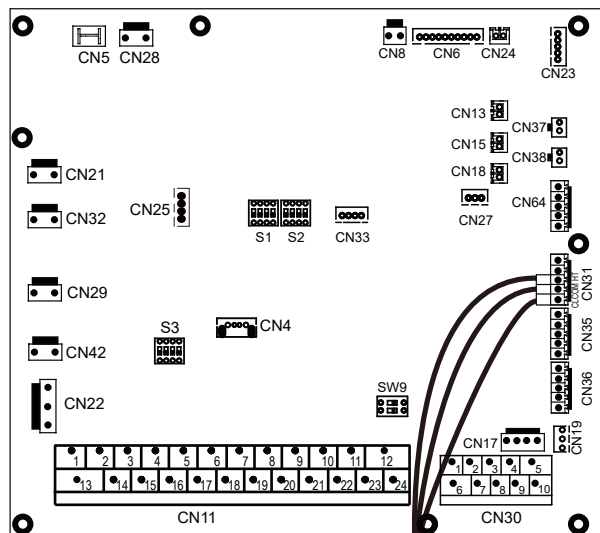
7) Informacje dotyczące termostatu pokojowego:

Termostat pokojowy (niskie napięcie): „WEJŚCIE ZASILANIA” dostarcza napięcie do RT.

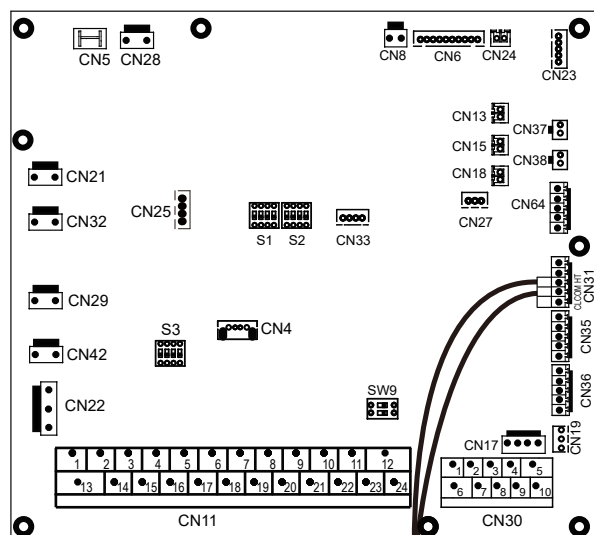
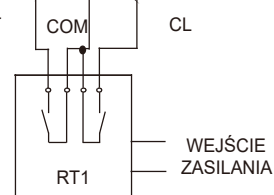
**UWAGA**

Termostat pokojowy musi mieć niskie napięcie.

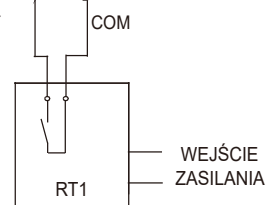
Termostat pokojowy (niskie napięcie):

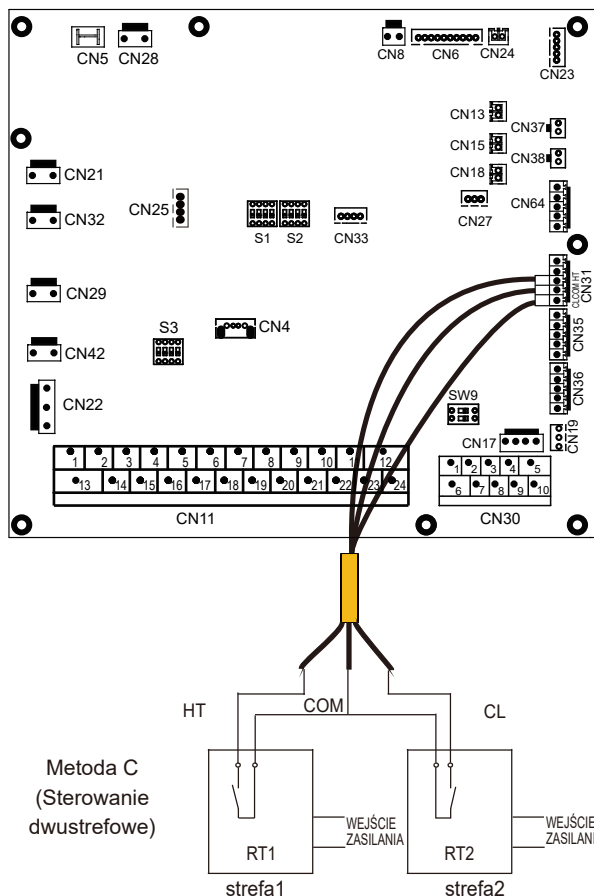


Metoda A  
(Sterowanie zgodnie z  
wybranim trybem)



Metoda B  
(Sterowanie jedną  
strefą)





Istnieją trzy opcje podłączenia kabla termostatu (jak na powyższym rysunku), zależnie od zastosowania.

#### • Metoda A (Sterowanie zgodnie z wybranym trybem)

RT może kontrolować grzanie i chłodzenie indywidualnie, podobnie jak kontroler JCW z 4 rurami. Gdy moduł hydrauliczny ma połączenie z zewnętrznym sterownikiem temperatury, w interfejsie użytkownika w SERWIS w pozycji TERMOSTAT POK. ustaw opcję UST. TRYB.:

A.1 Jeśli „CL” termostatu zamyka się na 15 s, układ będzie pracował zgodnie z trybem priorytetowym ustawionym w interfejsie użytkownika.

A.2 Jeśli „CL” termostatu otwiera się na 15 s, a „HT” zamyka się, układ będzie pracował zgodnie z trybem braku priorytetu ustawionym w interfejsie użytkownika.

A.3 Jeśli „HT” termostatu otwiera się na 15 s, a „CL” otwiera się, układ zostanie wyłączony.

A.4 Jeśli „CL” termostatu otwiera się na 15 s, a „HT” otwiera się, układ zostanie wyłączony.

COM to wspólny port. Napięcie zamknięcia portu wynosi 12VDC, napięcie odłączenia portu wynosi 0VDC.

#### • Metoda B (Sterowanie jedną strefą)

RT — dostarcza sygnał przełączania do jednostki. W interfejsie użytkownika, w menu SERWIS, w pozycji TERMOSTAT POK. ustaw opcję JEDN. STREF.:

B.1 Gdy wykryte napięcie jednostki wyniesie 12 V DC pomiędzy HT a COM, jednostka włączy się.

B.2 Gdy wykryte napięcie jednostki wyniesie 0 V DC pomiędzy HT a COM, jednostka wyłączy się.

#### • Metoda C (Sterowanie dwustrefowe)

Moduł hydrauliczny jest podłączony do dwóch termostatów pokojowych, a w interfejsie użytkownika w SERWIS w pozycji TERMOSTAT POK. ustawiono opcję PODW. STREF.:

C.1 Gdy jednostka wykryje napięcie 12 V DC pomiędzy HT a COM, strefa 1 zostanie wł. Gdy jednostka wykryje napięcie 0 V AC pomiędzy HT a COM, strefa 1 zostanie wył.

C.2 Gdy jednostka wykryje napięcie 12 V DC pomiędzy CL i COM, strefa 2 włączy się w oparciu o krzywą temperatury klimatyzacji. Gdy jednostka wykryje napięcie 0 V pomiędzy CL i COM, strefa 2 wyłączy się.

C.3 Po wykryciu napięcia 0 V między stykami HT-COM i CL-COM, jednostka wyłączy się.

C.4 Po wykryciu napięcia 12 V między stykami HT-COM i CL-COM, włączy się zarówno strefa 1, jak i strefa 2.

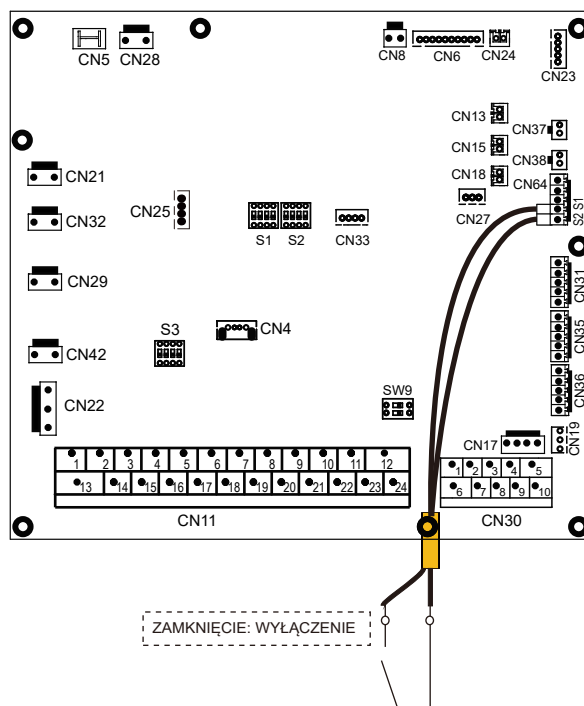
### UWAGA

- Przewodowanie termostatu musi pokrywać się z ustawieniami w interfejsie użytkownika.
- Zasilacz maszyny i termostat pokojowy muszą mieć połączenie z tym samym przewodem neutralnym.
- Gdy w pozycji TERMOSTAT POK. nie zostanie ustawiona opcja NIE, wewnętrzny czujnik temperatury Ta nie może być aktywny.
- Strefa 2 może pracować wyłącznie w trybie grzania. Jeśli w interfejsie użytkownika zostanie ustawiony tryb chłodzenia, a strefa 1 jest wyłączona, „CL” w strefie 2 zamyka się, a układ nadal jest wyłączony. Podczas montażu należy prawidłowo podłączyć termostaty strefy 1 i strefy 2.

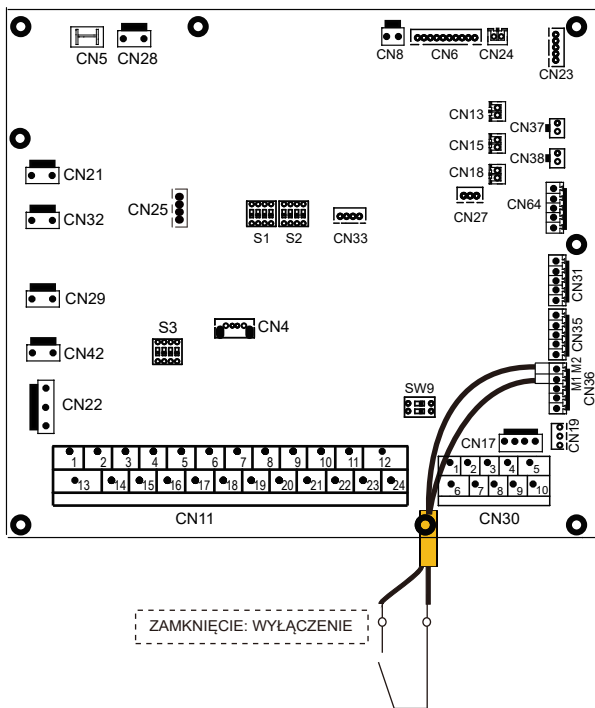
#### a) Procedura

- Podłącz kabel do odpowiednich złączy (patrz rysunek).
- Zamocuj kabel do uchwyty kablowych opaskami zaciskowymi, aby zapobiec nadmiernym naprężeniom.

## 8) Informacje dotyczące sygnału wejściowego energii słonecznej (niskie napięcie):

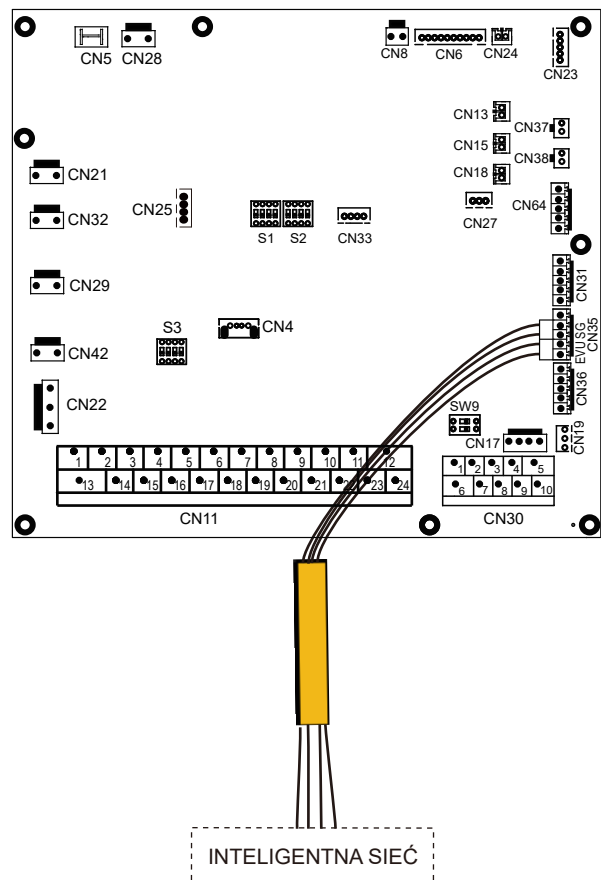


## 9) Informacje dotyczące wyłączenia zdalnego:



## 10) Informacje dotyczące inteligentnej energetyki (SMART GRID):

Jednostkę wyposażono w funkcję inteligentnej energetyki. Urządzenie ma dwa złącza PCB umożliwiające odbiór sygnałów SG i EVU (opis poniżej):



1) SG=WŁ., EVU=WŁ.

Jeśli tryb CWU ustawiono na dostępny:

- Pompa ciepła będzie działać najpierw w trybie CWU.
- TBH ustawiono na dostępne. Jeśli  $T_5 < 69\text{ }^\circ\text{C}$ , TBH zostanie przymusowo włączona (Pompa ciepła oraz TBH mogą działać jednocześnie); jeśli  $T_5 \geq 70\text{ }^\circ\text{C}$ , TBH zostanie wyłączona. (CWU=Ciepła woda użytkowa, T5S to ustawiona temperatura zbiornika wody.)
- TBH ustawiono na niedostępne, a IBH na dostępne dla trybu CWU, jeśli  $T_5 < 59\text{ }^\circ\text{C}$ , IBH zostanie przymusowo włączone (Pompa ciepła oraz TBH mogą działać jednocześnie); jeśli  $T_5 \geq 60\text{ }^\circ\text{C}$ , IBH zostanie wyłączone.

2) SG=WYŁ., EVU=WŁ.

Jeśli tryb CWU ustawiono na dostępny i jest ustawiony na WŁ.:

- Pompa ciepła będzie działać najpierw w trybie CWU.
- Jeśli TBH jest dostępne, a tryb CWU jest ustawiony na WŁ., gdy  $T_5 < T_{5S}-2$ , TBH zostanie włączone (Pompa ciepła i IBH mogą działać jednocześnie.); jeśli  $T_5 \geq T_{5S}+3$ , TBH zostanie wyłączone.
- Jeśli TBH jest ustawione na niedostępne, a IBH jest ustawione na dostępne dla trybu DHW gdy  $T_5 < T_{5S}-dT_{5\_ON}$ , IBH zostanie włączone (Pompa ciepła i IBH mogą działać jednocześnie.); jeśli  $T_5 \geq \text{Min}(T_{5S}+3, 60)$ , IBH zostanie wyłączone.

3) SG=WYŁ., EVU=WYŁ.

Jednostka będzie działać normalnie

4) SG=WŁ., EVU=WYŁ.

Pompa ciepła, IBH, TBH zostaną natychmiast wyłączone.

## 10 ROZRUCH I KONFIGURACJA

Jednostkę musi skonfigurować monter w sposób dostosowany do środowiska montażu (klimat na zewnątrz, zainstalowane opcje itp.) oraz doświadczenia użytkownika.

### PRZESTROGA

Monter musi kolejno przeczytać wszystkie informacje zawarte w rozdziale. Układ należy skonfigurować w oparciu o konkretny przypadek.

### 10.1 Rozruch wstępny przy niskiej temperaturze otoczenia na zewnątrz

Podczas rozruchu wstępnego oraz przy niskiej temperaturze wody ważne jest stopniowe ogrzewanie wody. W przeciwnym wypadku może dojść do pęknięcia podłogi w wyniku gwałtownej zmiany temperatury. Aby uzyskać więcej szczegółów, skontaktuj się z firmą odpowiedzialną za wylewkę.

Można użyć funkcji wstępnego podgrzewania podłogi. (Zapoznaj się z sekcją „FUNKCJA SPECJALNA” w „SERWIS”).

### 10.2 Czynnności kontrolne przed uruchomieniem

Kontrolę przed rozruchem wstępnym.

### NIEBEZPIECZEŃSTWO

Przed przystąpieniem do wykonywania połączeń należy odciąć zasilanie. Po zamontowaniu jednostki, ale przed włączeniem wyłącznika automatycznego, sprawdź poniższe pozycje:

- Podłączanie przewodów na miejscu montażu: Upewnij się, że przewodowanie w terenie pomiędzy lokalnym panelem zasilania, jednostką i zaworami (jeśli dotyczy), jednostką i termostatem pokojowym (jeśli dotyczy), jednostką i zbiornikiem ciepłej wody użytkowej oraz jednostką i grzałką dodatkową przygotowano zgodnie z instrukcjami zamieszczonymi w rozdziale 9.6 „Przewodowanie w terenie” oraz obowiązującym prawem.
- Bezpieczniki, zabezpieczenia elektryczne i inne zabezpieczenia: sprawdź, czy bezpieczniki lub lokalnie zamontowane zabezpieczenia spełniają wymogi w zakresie wymiarów i typów wyszczególnione w rozdziale 15 „DANE TECHNICZNE”. Upewnij się, że w instalacji elektrycznej nie ma obejść bezpieczników ani wyłączników automatycznych.
- Wyłącznik automatyczny dodatkowej grzałki elektrycznej: pamiętaj o włączeniu wyłącznika automatycznego grzałki dodatkowej w skrzynce rozdzielczej (zależnie od typu grzałki dodatkowej). Zapoznaj się ze schematem połączeń.
- Wyłącznik automatyczny grzałki wspomagającej: nie zapomnij włączyć wyłącznika automatycznego grzałki wspomagającej (ma zastosowanie wyłącznie w przypadku jednostek z zainstalowanym opcjonalnym zbiornikiem ciepłej wody użytkowej).
- Przewody uziemienia: upewnij się, że przewody uziemienia zostały prawidłowo podłączone, a złącza uziemienia zostały dokręcone.
- Przewody wewnętrzne: wzrokowo sprawdź skrzynkę rozdzielczą pod kątem luźnych połączeń lub uszkodzonych elementów elektrycznych.
- Montaż: upewnij się, że jednostka została prawidłowo zamontowana, aby wyeliminować nietypowe dźwięki i drgania podczas rozruchu jednostki.
- Uszkodzone urządzenie: skontroluj wnętrze jednostki pod kątem uszkodzonych elementów i wgniecionych rur.
- Wyciek czynnika chłodniczego: skontroluj wnętrze jednostki pod kątem wycieku czynnika chłodniczego. Jeśli doszło do wycieku czynnika chłodniczego, skontaktuj się z lokalnym dystrybutorem.
- Napięcie zasilania: skontroluj napięcie zasilania na lokalnym panelu zasilania. Napięcie musi odpowiadać napięciu na etykiecie identyfikacyjnej jednostki.
- Zawór odpowietrzający: Upewnij się, że zawór odpowietrzający jest otwarty (przynajmniej 2 pełne obroty).
- Zawory odcinające: Upewnij się, że zawory odcinające są całkowicie otwarte.

### 10.3 Nieudana diagnostyka przy pierwszym montażu

- Jeśli żadna zawartość nie jest wyświetlana w interfejsie użytkownika, niezbędne jest sprawdzenie wszelkich poniższych nietypowych zjawisk przed rozpoczęciem diagnozowania potencjalnych kodów błędów.
  - Zerwanie połączenia lub nieprawidłowe oprzewodowanie (pomiędzy zasilaczem a jednostką oraz jednostką a interfejsem użytkownika).
  - Możliwe, że zepsuł się bezpiecznik PCB.
- Jeśli w interfejsie użytkownika widnieje kod błędu „E8” lub „E0”, możliwe, że w układzie jest powietrze lub poziom wody w układzie jest niższy od wymaganego minimum.
- Po wyświetleniu się kodu błędu E2 w interfejsie użytkownika sprawdź oprzewodowanie pomiędzy interfejsem użytkownika a jednostką.

Kolejne kody błędów i przyczyny awarii wyszczególniono w sekcji 14.3 „Kody błędów”.

### 10.4 Instrukcja montażu

#### 10.4.1 Zasady bezpieczeństwa

- Przed montażem jednostki uważnie przeczytaj zasady bezpieczeństwa.
- Poniżej wyszczególniono najważniejsze zasady bezpieczeństwa, których należy bezwzględnie przestrzegać.
- Potwierdź, że po ukończeniu pracy nie występują nienormalne zjawiska podczas testu, a następnie przekaż użytkownikowi tę instrukcję.
- Oznaczenia symboli:

### OSTRZEŻENIE

Nieprawidłowa obsługa może doprowadzić do śmierci lub poważnych obrażeń ciała.

### PRZESTROGA

Nieprawidłowa obsługa może doprowadzić do obrażeń ciała lub strat materialnych.

### OSTRZEŻENIE

Instalację jednostki powierz dystrybutorowi lub specjalistom. Montaż wykonany przez inne osoby może prowadzić do niewłaściwego zainstalowania jednostki, a w efekcie do porażenia prądem lub pożaru.

Ścisłe przestrzegaj niniejszej instrukcji.

Nieprawidłowy montaż może prowadzić do porażenia prądem lub pożaru.

Ponowna instalacja musi być wykonana przez specjalistów. Nieprawidłowy montaż może prowadzić do porażenia prądem lub pożaru.

Nie rozkręcaj klimatyzatora.

Losowe rozkręcenie urządzenia może spowodować nieprawidłowe działanie lub nagrzewanie, które może doprowadzić do pożaru.

### PRZESTROGA

Kontroler przewodowy należy zainstalować wewnątrz i nie wolno go narażać na bezpośrednie światło słoneczne.

Nie montuj jednostki w miejscu podatnym na wyciek łatwopalnych gazów.

W przypadku wycieku palnych gazów w pobliżu kontrolera przewodowego może wystąpić pożar.

Oprzewodowanie powinno dostosować się do prądu kontrolera przewodowego.

W innym przypadku może nastąpić przebiecie i nagrzewanie, co może doprowadzić do pożaru.

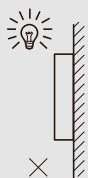
Określone przewody należy zastosować do wykonania oprzewodowania. Na zaciski połączeniowe nie może być wywierany nacisk zewnętrzny.

W innym przypadku może nastąpić przecięcie i nagrzanie się przewodu, co może doprowadzić do pożaru.



## PRZESTROGA

Nie umieszczaj zdalnego kontrolera przewodowego w pobliżu lamp, aby uniknąć zakłóceń zdalnego sygnału kontrolera. (Zapoznaj się z rysunkiem po prawej.)



### 10.4.2 Pozostałe środki ostrożności

#### 10.4.2.1. Miejsce instalacji

Nie instaluj tej jednostki, gdzie jest dużo oleju, pary i siarkowodoru. W innym przypadku produkt może ulec deformacji i ulec awarii.

#### 10.4.2.2 Prace przygotowawcze przed montażem

1) sprawdź czy następujące zespoły są kompletne.

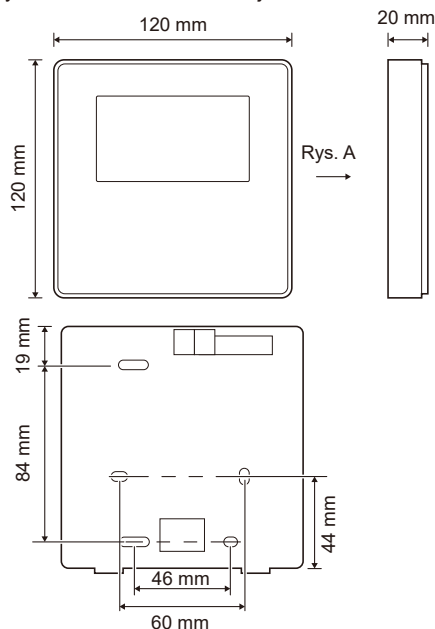
Nr	Nazwa	Ilość	Uwagi
1	Kontroler przewodowy	1	
2	Wkręt do drewna z łbem okrągłym i gniazdem krzyżowym	3	Do montażu na ścianie
3	Wkręt z łbem okrągłym i gniazdem krzyżowym	2	To montażu na elektrycznej skrzynce rozdzielczej
4	Instrukcja montażu i obsługi	1	
5	Śruba plastikowa	2	To akcesorium jest używane podczas montażu kontroli scentralizowanej wewnątrz skrzynki elektrycznej.
6	Plastikowy kolek rozporowy	3	Do montażu na ścianie

#### 10.4.2.3 Informacje dotyczące montażu kontrolera przewodowego:

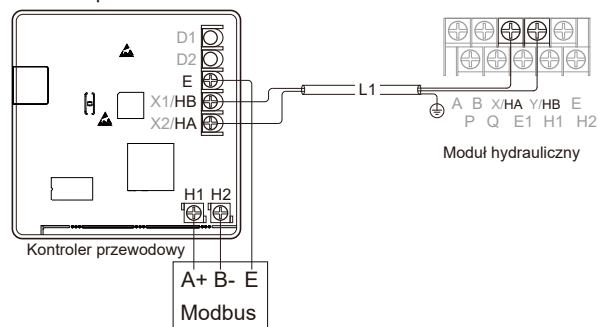
- 1) Instrukcja montażu zawiera informacje dotyczące procedury montażu Przewodowego kontrolera zdalnego. Zapoznaj się z instrukcją montażu jednostki wewnętrzne, aby uzyskać informacje na temat połączenia przewodowego kontrolera zdalnego i jednostki wewnętrznej.
- 2) Obwód przewodowego kontrolera zdalnego jest obwodem niskonapięciowym. Nigdy nie podłączaj go do standardowego obwodu 220V/380V, ani do obwodu rury oprzewodowania.
- 3) Kabel ekranowany musi być podłączony do uziemienia albo przekładnia ulegnie awarii.
- 4) Nie przedłużaj kabla ekranowanego poprzez ucięcie. Jeśli to konieczne, do połączenia kabli użyj bloku zacisków połączeniowych.
- 5) Po ukończeniu połączenia nie używaj próbnika izolacji, aby sprawdzić sygnał przewodu.
- 6) Podczas montażu przewodowego kontrolera odłącz zasilanie.

### 10.4.3 Procedura montażu i regulacji ustawienia przewodowego sterownika

#### 10.4.3.1 Rysunek rozmiaru konstrukcji



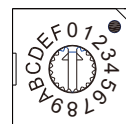
#### 10.4.3.2 Oprzewodowanie



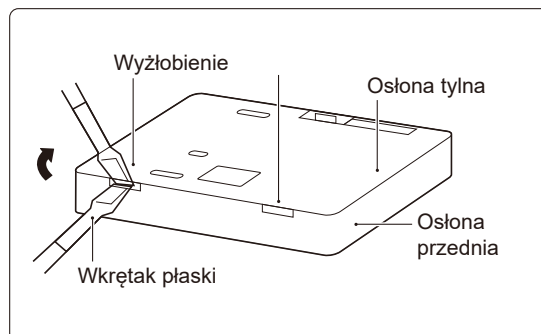
Napięcie wejściowe (HA/HB)	18V DC
Rozmiar oprzewodowania	0,75 mm <sup>2</sup>
Typ oprzewodowania	dwużyłowa skrętka, ekranowana
Długość oprzewodowania	L1<50m

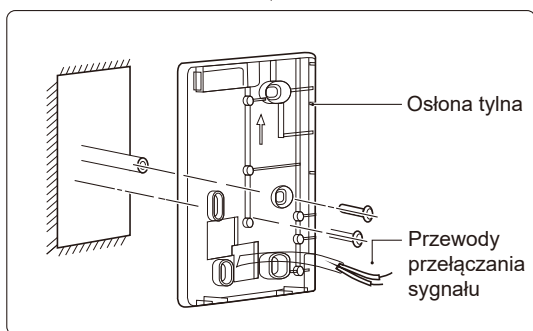
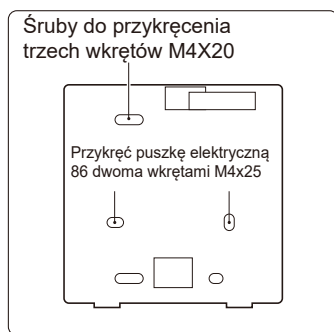
Kodowany przełącznik obrotowy S3(0-F) płyty głównego układu sterowania modułu hydraulicznego jest używany do ustawiania adresów magistrali Modbus.

Domyślnie w tych jednostkach przełącznik kodowany jest ustawiony w pozycji=0, jednak to odpowiada adresowi modbus 16, podczas gdy pozostałe pozycje odpowiadają swoim numerom no. poz.=2 to adres 2, poz.=5 to adres 5.

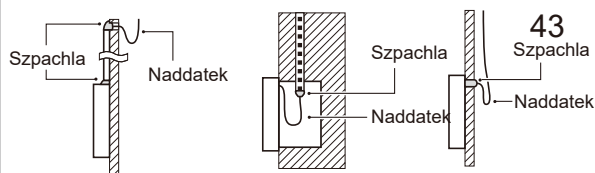
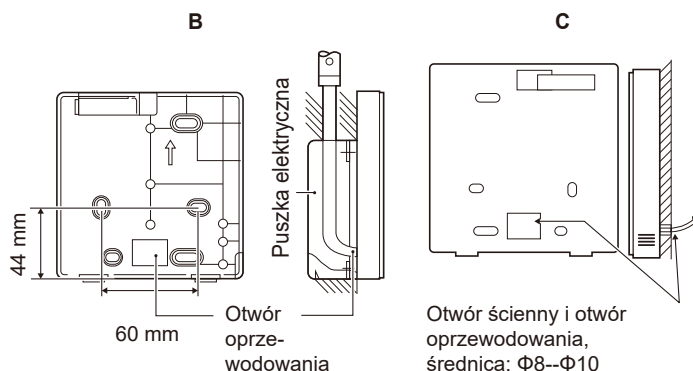
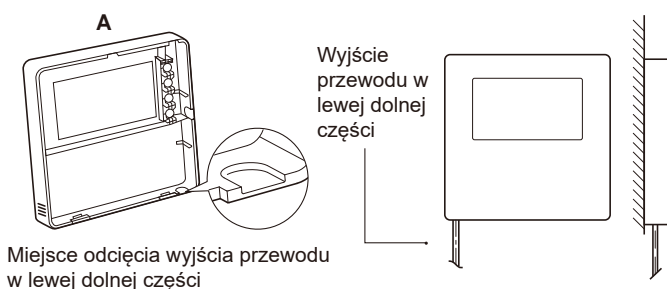


#### 10.4.3.3 Montaż osłony tylnej





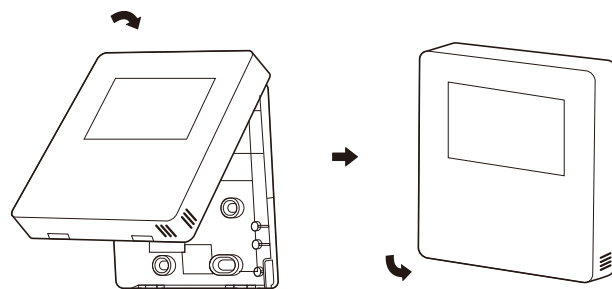
- 1) Użyj płaskiego wkrętaka i włóż go do wyłobienia w dolnej części kontrolera przewodowego, a następnie przekręć śrubokręt, aby zdjąć osłonę tylną. (Zwróć uwagę na kierunek obrotu, w innym przypadku osłona tylna zostanie uszkodzona!)
- 2) Trzema wkrętami M4x20 przykręć osłonę tylną do bezpośredniego do ściany.
- 3) Dwoma wkrętami M4x25 zamontuj osłonę tylną puszkę elektrycznej 86, a następnie przykręć ją do ściany jednym wkrętami M4X20.
- 4) Dostosuj długość dwóch plastikowych gwintów wkręta z akcesoriów do standardowej odległości pomiędzy gwintem wkręta puszkę elektrycznej a ścianą. Podczas montażu gwintu wkręta do ściany upewnij się zachowana jest płaszczyzna równoległa.
- 5) Użyj wkrętów z gniazdem krzyżowym, aby przykręcić dolną osłonę kontrolera przewodowego do ściany przez gwint wkręta. Upewnij się, że po montażu dolna osłona kontrolera przewodowego znajduje się na tym samym poziomie, a następnie zamontuj kontroler przewodowy ponownie do osłony dolnej.
- 6) Aby uniknąć deformacji osłony tylnej, nie dokręcaj wkrętów zbyt mocno.



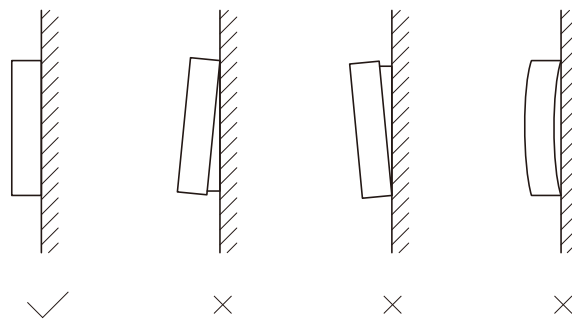
Zabezpiecz przewodowy kontroler zdalny przed dostawianiem się wody. Uszczelnij złącza przewodów podczas instalacji oprzewodowania, korzystając ze szpachli i pozostaw zapas przewodu.

#### 10.4.4 Montaż osłony przedniej

Po dopasowaniu osłony przedniej i jej założeniu, załóż osłonę tylną. Uważaj, aby podczas montażu nie przyciąć przewodu przełączającego komunikacji.



Prawidłowo zamontuj osłonę tylną i załóż osłony przednią oraz tylną. W przeciwnym wypadku osłona przednia będzie odpadać.



#### 10.5 Konfiguracja na miejscu montażu

Jednostkę skonfiguruj w sposób dostosowany do środowiska montażu (klimat na zewnątrz, zainstalowane opcje itp.) oraz potrzeb użytkownika. Dostępne jest wiele konfiguracji parametrów. Ustawienia można wyświetlić i zaprogramować w interfejsie użytkownika w sekcji „SERWIS”.

#### Zasilanie jednostki

Po włączeniu zasilania jednostki na interfejsie użytkownika wyświetlona zostanie fraza „1%~99%”. Podczas procesu interfejs użytkownika nie będzie działał.

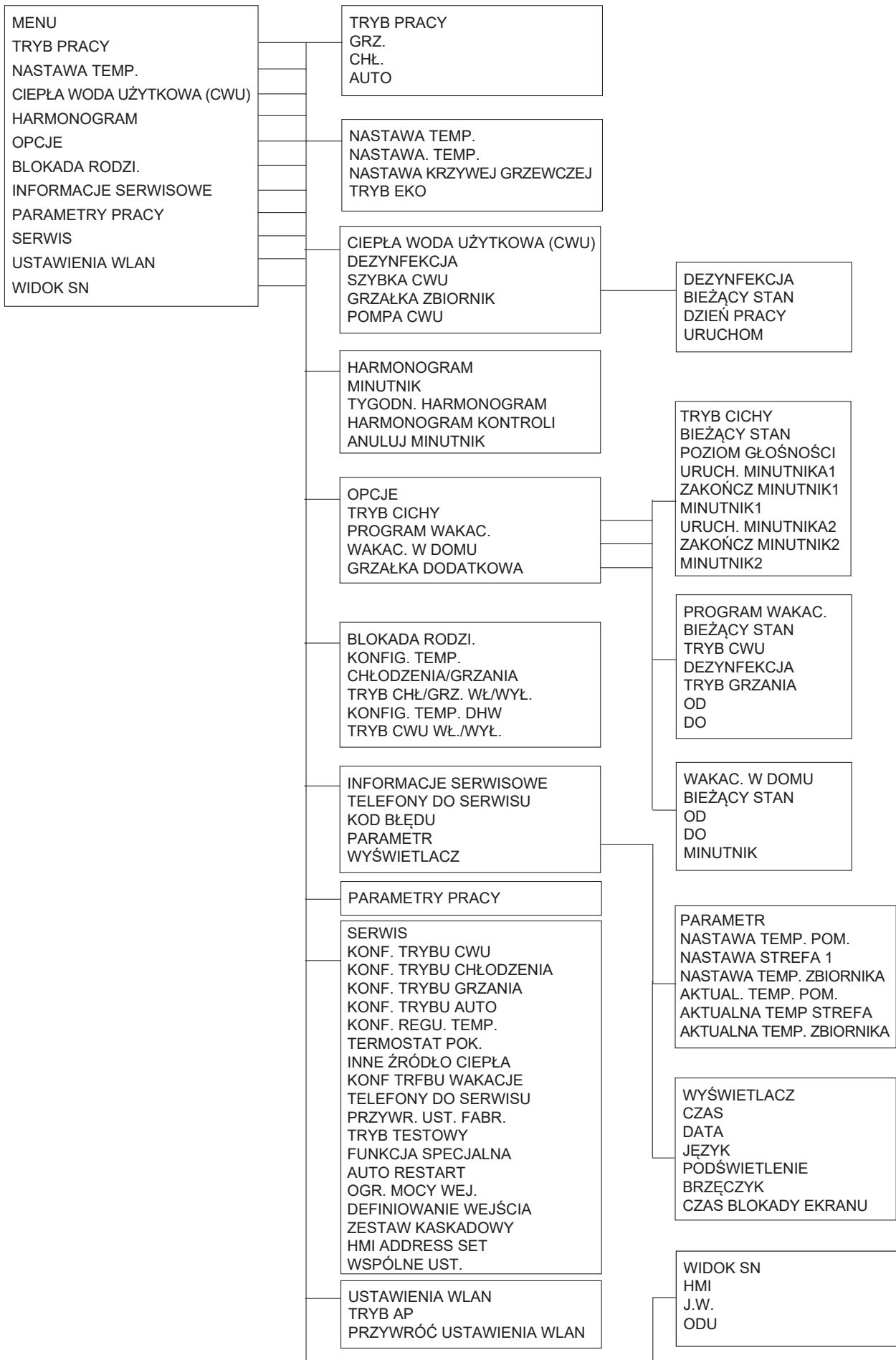
#### Procedura

Aby zmienić przynajmniej jedno ustawienie w terenie, zapoznaj się z informacjami w sekcji „SERWIS”.

#### ⚠ UWAGA

Wysokości temperatur wyświetlane na sterowniku przewodowym (w interfejsie użytkownika) są wyrażone w °C.

# 11 STRUKTURA MENU: PRZEGLĄD



SERWIS

- 1 KONF. TRYBU CWU
- 2 KONF. TRYBU CHŁODZENIA
- 3 KONF. TRYBU GRZANIA
- 4 KONF. TRYBU AUTO
- 5 KONF. REGU. TEMP.
- 6 TERMOSTAT POK.
- 7 INNE ŹRÓDŁO CIEPŁA
- 8 KONF TRFBU WAKACJE
- 9 TELEFONY DO SERWISU
- 10 PRZYWR. UST. FABR.
- 11 TRYB TESTOWY
- 12 FUNKCJA SPECJALNA
- 13 AUTO RESTART
- 14 OGR. MOCY WEJ.
- 15 DEFINIOWANIE WEJŚCIA
- 16 ZESTAW KASKADOWY
- 17 HMI ADDRESS SET
- 18 WSPÓLNE UST.

- 1 KONF. TRYBU CWU
  - 1.1 TRYB CWU
  - 1.2 DEZYNFEKCJA
  - 1.3 PRIORYTET CWU
  - 1.4 POMPA CWU
  - 1.5 CZAS UST.PRIORYT. CWU
  - 1.6 dT5\_ON
  - 1.7 dT1S5
  - 1.8 T4DHWMAX
  - 1.9 T4DHWMIN
  - 1.10 t\_INTERVAL\_DHW
  - 1.11 T5S\_DISINFECT
  - 1.12 t\_DI\_HIGHTEMP
  - 1.13 t\_DI\_MAX
  - 1.14 t\_DHWHP\_RESTRICT
  - 1.15 t\_DHWHP\_MAX
  - 1.16 CZAS PRACY POMPY CWU
  - 1.17 CZAS PRACY POMPY
  - 1.18 BIEG DEZI. POMPY CWU
  - 1.19 ACS FUNCTION

- 2 KONF. TRYBU CHŁODZENIA
  - 2.1 TRYB CHŁODZENIA
  - 2.2 t\_T4\_FRESH\_C
  - 2.3 T4CMAX
  - 2.4 T4CMIN
  - 2.5 dT1SC
  - 2.6 dTSC
  - 2.7 t\_INTERVAL\_C
  - 2.8 T1SetC1
  - 2.9 T1SetC2
  - 2.10 T4C1
  - 2.11 T4C2
  - 2.12 ODB. CHŁ. STREFY1
  - 2.13 ODB. CHŁ. STREFY2

- 3 KONF. TRYBU GRZANIA
  - 3.1 TRYB GRZANIA
  - 3.2 t\_T4\_FRESH\_H
  - 3.3 T4HMAX
  - 3.4 T4HMIN
  - 3.5 dT1SH
  - 3.6 dTSH
  - 3.7 t\_INTERVAL\_H
  - 3.8 T1SetH1
  - 3.9 T1SetH2
  - 3.10 T4H1
  - 3.11 T4H2
  - 3.12 ODB. GRZ. STREFY1
  - 3.13 ODB. GRZ. STREFY2
  - 3.14 WYMUSZONE ODSZR.

- 4 KONF. TRYBU AUTO
  - 4.1 T4AUTOCMIN
  - 4.2 T4AUTOHMAX

- 5 KONF. REGU. TEMP.
  - 5.1 TEMP. PRZEPŁYWU WODY
  - 5.2 TEMP. POMIESZCZENIA
  - 5.3 PODW. STREF.

- 6 TERMOSTAT POK.
  - 6.1 TERMOSTAT POK.
  - 6.2 UST. TRYB PRIORYTETU

7 INNE ŹRÓDŁO CIEPŁA

- 7.1 FUNKCJA IBH
- 7.2 LOK. IBH
- 7.3 dT1\_IBH\_ON
- 7.4 t\_IBH\_DELAY
- 7.5 T4\_IBH\_ON
- 7.6 P\_IBH1
- 7.7 P\_IBH2
- 7.8 FUNKCJA AHS
- 7.9 AHS\_PUMPI CONTROL
- 7.10 dT1\_AHS\_ON
- 7.11 t\_AHS\_DELAY
- 7.12 T4\_AHS\_ON
- 7.13 EnSwitchPDC
- 7.14 GAS\_COST
- 7.15 ELE\_COST
- 7.16 MAX\_SETHEATER
- 7.17 MIN\_SETHEATER
- 7.18 MAX\_SIGHEATER
- 7.19 MIN\_SIGHEATER
- 7.20 TBH FUNCTION
- 7.21 dT5\_TBH\_OFF
- 7.22 t\_TBH\_DELAY
- 7.23 T4\_TBH\_ON
- 7.24 P\_TBH
- 7.25 SOLAR FUNCTION
- 7.26 SOLAR CONTROL
- 7.27 DELTASOL

- 8 KONF TRFBU WAKACJE
  - 8.1 T1S\_H.A.\_H
  - 8.2 T5S\_H.A.\_DHW

- 9 TELEFONY DO SERWISU
  - NR TEL.
  - NR TEL. KOM.

- 10 PRZYWR. UST. FABR.

- 11 TRYB TESTOWY

- 12 FUNKCJA SPECJALNA

- 13 AUTO RESTART
  - 13.1 TRYB CHŁ./GRZ.
  - 13.2 TRYB CWU

- 14 OGR. MOCY WEJ.
  - 14.1 OGR. MOCY WEJ.

- 15 DEFINIOWANIE WEJŚCIA
  - 15.1 M1M2
  - 15.2 INTELIGENTNA SIEĆ
  - 15.3 T1T2
  - 15.4 Tbt
  - 15.5 P\_X PORT

- 16 ZESTAW KASKADOWY
  - 16.1 PER\_START
  - 16.2 TIME\_ADJUST
  - 16.3 RESET ADRESU

- 17 HMI ADDRESS SET
  - 17.1 HMI SET
  - 17.2 HMI ADDRESS FOR BMS
  - 17.3 STOP BIT

- 18 WSPÓLNE UST.
  - 18.1 t\_OPÓŹNIENIE POMPY
  - 18.2 t1\_PRZECIWBŁ.POMPY
  - 18.3 t2\_PRZECIWBŁ.POMPY UR
  - 18.4 t1\_PRZECIWBŁOKADA SV
  - 18.5 t2\_PRZECIWBŁOKADA UR
  - 18.6 Ta\_reg.
  - 18.7 DŁ.POMPY F
  - 18.8 PUMP\_I SILENT OUTPUT

## 11.1 Parametry konfiguracji

Parametry powiązane z tym rozdziałem widnieją w tabeli poniżej.

Numer zamówienia	Kod	Stan	Domyślna	Jednostka
1.1	TRYB CWU	Włącz lub wyłącz tryb CWU: 0 = NIE, 1 = TAK	1	/
1.2	DEZYNFEKCJA	Włącz lub wyłącz tryb dezynfekcji: 0 = NIE, 1 = TAK	1	/
1.3	PRIORYTET CWU	Włącz lub wyłącz tryb priorytetu CWU: 0 = NIE, 1 = TAK	1	/
1.4	PUMP_D	Włącz lub wyłącz tryb pompy CWU: 0 = NIE, 1 = TAK	0	/
1.5	CZAS UST.PRIORYT. CWU	Włącz lub wyłącz ustawiony czas priorytetu CWU: 0 = NIE, 1 = TAK	0	/
1.6	dT5_ON	Różnica temperatur uruchomienia pompy ciepła	10	°C
1.7	dT1S5	Różnica pomiędzy Twout i T5 w trybie CWU	10	°C
1.8	T4DHWMAX	Maksymalna temperatura otoczenia, w przypadku której pompa ciepła będzie mogła ogrzewać wodę użytkową	43	°C
1.9	T4DHWMIN	Minimalna temperatura otoczenia, w przypadku której pompa ciepła będzie mogła ogrzewać wodę użytkową	-10	°C
1.10	t_INTERVAL_DHW	Interwał czasu uruchomienia sprężarki w trybie CWU.	5	MIN
1.11	T5S_DISINFECT	Docelowa temperatura wody w zbiorniku ciepłej wody użytkowej podczas działania funkcji DEZYNFEKCJA.	65	°C
1.12	t_DI_HIGHTEMP.	Czas, przez który temperatura wody w zbiorniku ciepłej wody użytkowej podczas działania funkcji DEZYNFEKCJA będzie najwyższa.	15	°C
1.13	t_DI_MAX	Maksymalny czas trwania dezynfekcji.	210	MIN
1.14	t_DHWHP_RESTRICT	Czas pracy operacji ogrzewania/chłodzenia przestrzeni.	30	°C
1.15	t_DHWHP_MAX	Maks czas pracy pompy ciepła w trybie PRIORYTET CWU.	90	MIN
1.16	CZAS PRACY POMPY CWU	Włącz lub wyłącz pompę CWU zgodnie z ramami czasowymi i pozostaw aktywną zgodnie z ustawieniem CZAS PRACY POMPY: 0 = NIE, 1 = TAK	1	/
1.17	CZAS PRACY POMPY	Konkretny czas, w którym będzie działała pompa CWU.	5	MIN
1.18	BIEG DEZI. POMPY CWU	Włącz lub wyłącz pompę CWU, gdy jednostka działa w trybie dezynfekcji i $T5 \geq T5\_DI-2$ : 0 = NIE, 1 = TAK	1	/
1.19	ACS FUNCTION	Włącz lub wyłącz funkcję sterowania drugim zbiornikiem wody T5_2: 0 = NIE, 1 = TAK	0	/
2.1	TRYB CHŁODZENIA	Włącz lub wyłącz tryb chłodzenia: 0 = NIE, 1 = TAK	1	/
2.2	t_T4_FRESH_C	Czas odświeżenia krzywych związanych z klimatyzacją trybu chłodzenia	0,5	godz.
2.3	T4CMAX	Najwyższa operacyjna temperatura otoczenia trybu chłodzenia	52	°C
2.4	T4CMIN	Najniższa operacyjna temperatura otoczenia trybu chłodzenia	10	°C
2.5	dT1SC	Różnica temperatur pomiędzy T1 a T1S (ustawioną temperaturą wody) do uruchomienia pompy ciepła	5	°C
2.6	dTSC	Różnica temperatur pomiędzy rzeczywistą temperaturą pokojową Ta i ustawioną temperaturą pokojową Tas do uruchomienia pompy ciepła.	2	°C
2.7	t_INTERVAL_C	Interwał czasu uruchomienia sprężarki w trybie chłodzenia.	5	min
2.8	T1SetC1	1 skonfigurowana temperatura krzywych związanych z klimatyzacją trybu chłodzenia	10	°C
2.9	T1SetC2	2 skonfigurowana temperatura krzywych związanych z klimatyzacją trybu chłodzenia	16	°C
2.10	T4C1	Temperatura otoczenia 1 krzywych związanych z klimatyzacją trybu chłodzenia	35	°C
2.11	T4C2	Temperatura otoczenia 2 krzywych związanych z klimatyzacją trybu chłodzenia	25	°C
2.12	ODB. CHŁ. STREFY1	Typ zacisku strefy 1 dla trybu chłodzenia: 0=FCU (jednostka cewki wentylatora), 1=PROM. (promiennik), 2=PGP (pętla ogrzewania podłogowego)	0	/
2.13	ODB. CHŁ. STREFY2	Typ zacisku strefy 2 dla trybu chłodzenia: 0=FCU (jednostka cewki wentylatora), 1=PROM. (promiennik), 2=PGP (pętla ogrzewania podłogowego)	0	/
3.1	TRYB GRZANIA	Włącz lub wyłącz tryb grzania	1	/
3.2	t_T4_FRESH_H	Czas odświeżenia krzywych związanych z klimatyzacją trybu grzania	0,5	godz.

Numer zamówienia	Kod	Stan	Domyślna	Jednostka
3.3	T4HMAX	Maksymalna operacyjna temperatura otoczenia trybu grzania	25	°C
3.4	T4HMIN	Minimalna operacyjna temperatura otoczenia trybu grzania	-15	°C
3.5	dT1SH	Różnica temperatur pomiędzy T1 a T1S (ustawioną temperaturą wody) do uruchomienia pompy ciepła	5	°C
3.6	dTSH	Różnica temperatur pomiędzy rzeczywistą temperaturą pokojową Ta i ustawioną temperaturą pokojową Tas do uruchomienia pompy ciepła	2	°C
3.7	t_INTERVAL_H	Interwał czasu uruchomienia sprężarki w trybie grzania	5	min
3.8	T1SetH1	1 skonfigurowana temperatura krzywych związanych z klimatyzacją trybu grzania	35	°C
3.9	T1SetH2	2 skonfigurowana temperatura krzywych związanych z klimatyzacją trybu grzania	28	°C
3.10	T4H1	Temperatura otoczenia 1 krzywych związanych z klimatyzacją trybu grzania	-5	°C
3.11	T4H2	Temperatura otoczenia 2 krzywych związanych z klimatyzacją trybu grzania	7	°C
3.12	ODB. GRZ. STREFY1	Typ zacisku strefy 1 dla trybu grzania: 0=JCW (jednostka cewki wentylatora), 1=PROM. (promiennik), 2=PGP (pętla ogrzewania podłogowego)	1	/
3.13	ODB. GRZ. STREFY2	Typ zacisku strefy 2 dla trybu grzania: 0=JCW (jednostka cewki wentylatora), 1=PROM. (promiennik), 2=PGP (pętla ogrzewania podłogowego)	2	/
3.14	WYMUSZONE ODSZR.	Włącz lub wyłącz funkcję WYMUSZONE ODSZR.: 0 = NIE, 1 = TAK	0	/
4.1	T4AUTOCMIN	Minimalna operacyjna temperatura otoczenia aktywująca automatycznie tryb chłodzenia	25	°C
4.2	T4AUTOHMAX	Maksymalna operacyjna temperatura otoczenia aktywująca automatycznie tryb grzania	17	°C
5.1	TEMP. PRZEPLYWU WODY	Włącz lub wyłącz TEMP. PRZEPLYWU WODY: 0 = NIE, 1 = TAK	1	/
5.2	TEMP. POMIESZCZENIA	Włącz lub wyłącz TEMP. POMIESZCZENIA: 0 = NIE, 1 = TAK	0	/
5.3	PODW. STREF.	Włącz lub wyłącz PODW. STREF. TERMOSTATU POKOJOWEGO: 0 = NIE, 1 = TAK	0	/
6.1	TERMOSTAT POK.	Typ termostatu pokojowego: 0=NIE, 1=UST. TRYB., 2=JEDN. STREF., 3=PODW. STREF.	0	/
6.2	UST. TRYB PRIORYTETU	Wybierzesz the tryb priorytetowy w TERMOSTAT POK.: 0=GRZ.,1=CHŁ.	0	/
7.1	FUNKCJA IBH	Wybierz tryb, który może być uruchomiony przez IBH (GRZAŁKA DODATKOWA): 0=GRZ.+CWU,1=GRZ.	0 (CWU=prawidłowe) 1 (DHW=nieprawidłowe)	/
7.2	LOK. IBH	Lokalizacja instalacji IBH (PĘTLA RURY=0)	0	/
7.3	dT1_IBH_ON	Różnica temperatury pomiędzy T1S i T1 powodująca rozruch grzałki dodatkowej.	5	°C
7.4	t_IBH_DELAY	Czas pracy sprężarki przed rozruchem pompy grzałką dodatkowa pierwszego stopnia.	30	min
7.5	T4_IBH_ON	Temperatura otoczenia uruchomienia grzałki dodatkowej.	-5	°C
7.6	P_IBH1	Pobór mocy IBH1	0	kW
7.7	P_IBH2	Pobór mocy IBH2	0	kW
7.8	FUNKCJA ASH	Włącz lub wyłącz funkcję AHS (DODATKOWE ŹRÓDŁO GRZANIA): 0 = NIE, 1 = GRZ., 2 = GRZ.+CWU	0	/
7.9	AHS_PUMPI CONTROL	Wybierz stan pracy pompy, gdy działa tylko AHS: 0=RUN, 1=NOT RUN	0	/
7.10	dT1_AHS_ON	Różnica temperatury pomiędzy T1S i T1B powodująca uruchomienie dodatkowego źródła ciepła	5	°C
7.11	t_AHS_DELAY	Czas uruchomienia sprężarki przed rozruchem dodatkowego źródła ciepła	30	min
7.12	T4_AHS_ON	Temperatura otoczenia uruchomienia dodatkowego źródła ciepła	-5	°C
7.13	EnSWITCHPDC	Włącz lub wyłącz tę funkcję, którą pompa ciepła i dodatkowe źródło ciepła przełącza automatycznie w oparciu o bieżące koszty: 0 = NIE, 1 = TAK	0	/

Numer zamówienia	Kod	Stan	Domyślna	Jednostka
7.14	GAS_COST	Cena gazu	0,85	€/m <sup>3</sup>
7.15	ELE_COST	Cena energii elektrycznej	0,20	€/kWh
7.16	MAX_SETHEATER	Maksymalne ustawienie temperatury dodatkowego źródła ciepła	80	°C
7.17	MIN_SETHEATER	Minimalne ustawienie temperatury dodatkowego źródła ciepła	30	°C
7.18	MAX_SIGHEATER	Napięcie odpowiadające maksymalnemu ustawieniu temperatury dodatkowego źródła ciepła	10	V
7.19	MIN_SIGHEATER	Napięcie odpowiadające minimalnemu ustawieniu temperatury dodatkowego źródła ciepła	3	V
7.20	TBH FUNCTION	Włącz lub wyłącz TBH (GRZAŁKA WSPOMAGAJĄCA ZBIORNIKA): 0 = NIE, 1 = TAK	1	/
7.21	dT5_TBH_OFF	Różnica temperatury pomiędzy T5 i T5S (ustawiona temperatura zbiornika wody) powodująca wyłączenie grzałki wspomagającej.	5	°C
7.22	t_TBH_DELAY	Czas uruchomienia sprężarki przed rozruchem grzałki wspomagającej.	30	min
7.23	T4_TBH_ON	Temperatura otoczenia uruchomienia grzałki wspomagającej zbiornika.	5	°C
7.24	P_TBH	Pobór mocy TBH	2	kW
7.25	SOLAR FUNCTION	Włącz lub wyłącz funkcję SOLAR: 0 = NIE, 1 = ONLY SOLAR, 2 = SOLAR+HP (POMPA CIEPŁA)	0	/
7.26	SOLAR CONTROL	Metoda kontroli pompy słonecznej (pump_s): 0=Tsolar, 1=SL1SL2	0	/
7.27	DELTASOL	Odchylenie temperatury przy którym włącza się SOLAR	10	°C
8.1	T1S_H.A_H	Docelowa temperatura wody wychodzącej ogrzewającej przestrzeń w trybie wyjazdu na wakacje	25	°C
8.2	T5S_H.A_DHW	Docelowa temperatura zbiornika ogrzewanej ciepłej wody użytkowej w trybie wyjazdu na wakacje	25	°C
12.1	PODGRZEW. WST. PODŁOGA-T1S	Skonfigurowana temperatura wody wychodzącej podczas pierwszego wstępnego ogrzewania podłogi	25	°C
	t_FIRSTFH	Czas pracy dla pierwszego wstępnego grzania podłogi	72	GODZ.
12.2	SUSZENIE PODŁOGI	Funkcja suszenia podłogi	/	/
	t_DRYUP	Dni z wyższą temperaturą do suszenia podłogi	8	DNI
	t_HIGHPEAK	Dni suszenia podłogi	5	DNI
	t_DRYD	Dni z niższą temperaturą do suszenia podłogi	5	DNI
	t_DRYPEAK	Temperatura wylotu suszenia podłogi	45	°C
	CZAS URUCH.	Czas rozpoczęcia suszenia podłogi	Godzina: aktualna godzina (nie godzina +1, godzina +2) Minuta:00	godz/min
	DATA URUCH.	Data rozpoczęcia suszenia podłogi	Dzisiejsza data	d/m/r
13.1	AUTOMATYCZNY RESTART TRYB CHŁ./GRZ.	Włącz lub wyłącz automatyczne ponowne uruchomienie trybu chłodzenia/grzania. 0 = NIE, 1 = TAK	1	/
13.2	TRYB AUTOMATYCZNY RESTART CWU	Włącz lub wyłącz automatyczne ponowne uruchomienie trybu CWU. 0 = NIE, 1 = TAK	1	/
14.1	OGR. MOCY WEJ.	Typ ograniczenia mocy wejściowej	0	/

Numer zamówienia	Kod	Stan	Domyślna	Jednostka
15.1	M1M2	Definiowanie funkcji przełącznika M1M2: 0 = ZDALNE WŁ./WYŁ., 1 = TBH WŁ./WYŁ., 2 = AHS WŁ./WYŁ.	0	/
15.2	INTELLIGENTNA SIEĆ	Włącz lub wyłącz funkcję INTELLIGENTNA SIEĆ: 0 = NIE, 1 = TAK	0	/
15.3	T1T2	Opcje sterowania portu T1T2: 0 = NIE, 1 = RT/Ta_PCB	0	/
15.4	Tbt	Włączanie lub wyłączanie Tbt: 0 = NIE, 1 = TAK	0	/
15.5	P_X PORT	Wybierz funkcję P_X PORT: 0=ODSZRANIANIE, 1=ALARM	0	/
16.1	PER_START	Procent rozruchu wielu jednostek	10	%
16.2	TIME_ADJUST	Dostosowanie czasu rozładowania i ładowania jednostek	5	min
16.3	RESET ADRESU	Resetowanie kodu adresu jednostki	FF	/
17.1	HMI SET	Wybierz HMI: 0=GŁÓWNA	0	/
17.2	HMI ADDRESS FOR BMS	Ustaw kod adresu HMI dla BMS	1	/
17.3	STOP BIT	Bit stopu komputera górnego: 1=STOP BIT1, 2=STOP BIT2	1	/
18.1	t_OPÓŹNIENIE POMPY	Czas uruchomienia sprężarki przed rozruchem pompy.	2	min
18.2	t1_PRZECIWBLOCKADY POMPY	Interwał działania przeciwblokady pompy	24	h
18.3	t2_PRZECIWPOMPY UR.	Czas pracy przeciwblokady pompy.	60	s
18.4	t1_PRZECIWBLOCKADA SV	Interwał czasu zaworu przeciwblokady.	24	h
18.5	t2_PRZECIWPOMPY SV UR.	Czas pracy przeciwblokady zaworu.	30	s
18.6	Ta_adj.	Skorygowana wartość Ta w kontrolerze przewodowym.	-2	°C
18.7	DŁ.POMPY F	Wybierz całkowitą długość rury chłodzącej ciekłego (DŁ.POMPY F); 0=DŁ.POMPY F<10 m, 1=DŁ.POMPY F>=10 m	0	/
18.8	PUMP_I SILENT OUTPUT	Maksymalny limit wyjścia pump_l.	100	%

Zakres ustawień powyższych parametrów można uzyskać poprzez zeskanowanie poniższego kodu QR. Kod QR zawiera również informacje na temat:

- 1) SERWIS (Hasło, które należy wprowadzić w menu SERWIS to 234)
- 2) TABELA MAPOWANIA MAGISTRALI MODBUS
- 3) REJESTR ZMIAN KODU QR





## 12 BIEG PRÓBNY I KOŃCOWE CZYNNOŚCI KONTROLNE

Po montażu monter musi sprawdzić, czy jednostka działa prawidłowo.

### 12.1 Końcowe czynności kontrolne

Przed włączeniem jednostki przeczytaj poniższe zalecenia:

- Po ukończeniu instalacji i ustawieniu parametrów, dobrze zakryj blachę jednostki.
- Prace konserwacyjne muszą być wykonywane przez specjalistów.

### 12.2 Praca w biegu próbnym (ręcznym)

Funkcja TRYB TESTOWY służy do sprawdzania prawidłowej współpracy zaworów, odprowadzania powietrza, pracy pompy obiegu, chłodzenia, grzania i ogrzewania wody użytkowej.

Wybierz kolejno > SERWIS > 11. TRYB TESTOWY. Naciśnij . Hasło: 234. Wyświetlona zostanie poniższa strona:

11 TRYB TESTOWY
AKTYWOWAĆ USTAWIENIA I WYKONAĆ „TRYB TESTOWY”?
<b>NIE</b> TAK
POTWIERDZ

Jeśli wybierzesz opcję TAK, wyświetlone zostaną poniższe strony:

11 TRYB TESTOWY
<b>11.1 KONTROLA PUNKTU</b>
11.2 OCZYSZCZANIE POWIETRZA
11.3 POMPA OBIEGOWA DZIAŁA
11.4 TRYB CHŁODZENIA DZIAŁA
11.5 TRYB GRZANIA DZIAŁA
ZATWIERDŹ

11 TRYB TESTOWY
<b>11.6 TRYB CWU DZIAŁA</b>
ZATWIERDŹ

Jeśli wybierzesz opcję KONTROLA PUNKTU, wyświetlone zostaną poniższe strony:

11 TRYB TESTOWY	1/3
<b>SV2</b>	WYŁ.
SV3	WYŁ.
PUMPI	WYŁ.
PUMPO	WYŁ.
PUMPC	WYŁ.
WŁ./WYŁ.	

11 TRYB TESTOWY	2/3
<b>IBH</b>	WYŁ.
AHS	WYŁ.
SV1	WYŁ.
PUMPD	WYŁ.
PUMPS	WYŁ.
WŁ./WYŁ.	

11 TRYB TESTOWY	3/3
<b>TBH</b>	WYŁ.
WŁ./WYŁ.	

Przyciskami wybierz komponenty, które chcesz sprawdzić i przyciśnij .

#### PRZESTROGA

Przed KONTROLĄ PUNKTU upewnij się, że układ wody i zbiornik są napełnione wodą i odpowietrzone. W przeciwnym wypadku może dojść do uszkodzenia pompy lub grzałki dodatkowej (opcjonalna).

Jeśli wybierzesz opcję OCZYSZCZANIE POWIETRZA, wyświetlona zostanie poniższa strona:

11. TRYB TESTOWY (KONTROLA PUNKTU)
OCZYSZCZ. POW. WYL. POMPY    70%
CZAS PRACY OCZYSZCZ. POW.    20 min
<b>ZATWIERDŹ</b> WYJDŹ
POTWIERDZ

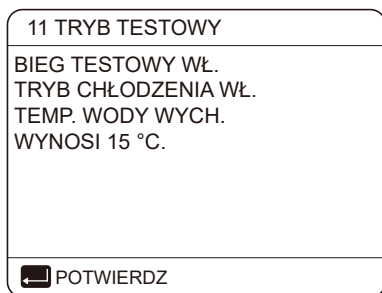
POMPA I zostanie uruchomiona zgodnie z ustawionym wyjściem i czasem pracy.

Gdy wybierzesz opcję POMPA OBIEGOWA DZIAŁA, wyświetlona zostanie poniższa strona:

11 TRYB TESTOWY
BIEG TESTOWY WŁ. POMPA OBIEGOWA WŁ.
POTWIERDZ

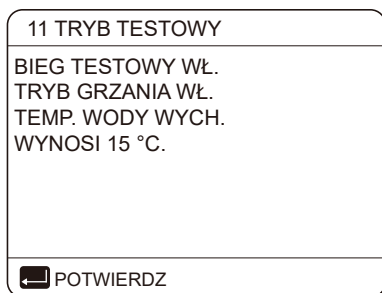
Gdy pompa obiegu zostanie włączona, wszystkie działające komponenty zostaną zatrzymane. 60 sekund później zostanie wyłączony SV1, a otwarty SV2. 60 sekund później zostanie włączona POMPA I. 30 sekund później, jeśli przełącznik przepływu odnotował prawidłowy przepływ, POMPA I będzie działać przez 3 min. Po jej zatrzymaniu na 60 sekund, SV1 zostanie zamknięty, a SV2 wyłączony. 60 sek. później aktywne będą dwie pompy: POMPA I oraz POMPA O, a 2 min później przełącznik przepływu sprawdzi przepływ wody. Jeśli przełącznik przepływu zostanie zamknięty na 15 sek., POMPA I oraz POMPA O będą działać do odbioru następnej komendy.

Gdy wybierzesz opcję TRYB CHŁODZENIA DZIAŁA, wyświetlona zostanie poniższa strona:



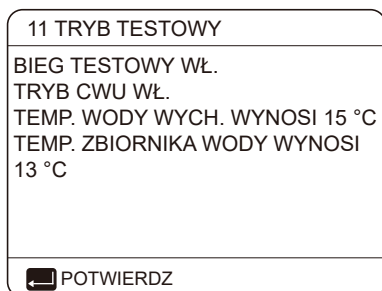
Podczas biegu próbnego funkcji TRYB CHŁODZENIA domyślna temperatura wody wychodzącej wynosi 7 °C. Jednostka będzie działać, dopóki temperatura wody nie spadnie do określonej wartości lub do odbioru następnej komendy.

Gdy wybierzesz opcję TRYB GRZANIA DZIAŁA, wyświetlona zostanie poniższa strona:



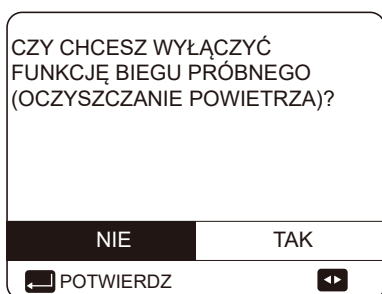
Podczas biegu próbnego funkcji TRYB GRZANIA domyślna temperatura wody wychodzącej wynosi 35 °C. IBH (grzałka dodatkowa) włączy się po 10 min pracy sprężarki. Po 3 min pracy IBH funkcja IBH zostanie wyłączona, a pompa ciepła będzie działać, dopóki temperatura wody nie wzrośnie do określonej wartości lub do odbioru następnej komendy.

Gdy wybierzesz opcję TRYB CWU DZIAŁA, wyświetlona zostanie poniższa strona:

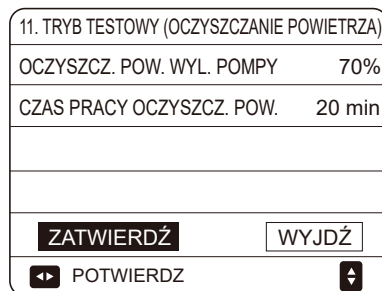


Podczas biegu próbnego funkcji TRYB CWU domyślna temperatura wody użytkowej wynosi 55 °C. TBH (grzałka wspomagająca zbiornika) zostanie włączona po 10 min pracy sprężarki. TBH wyłączy się 3 min później. Pompa ciepła będzie działać, dopóki temperatura wody nie wzrośnie do określonej wartości lub do odbioru następnej komendy.

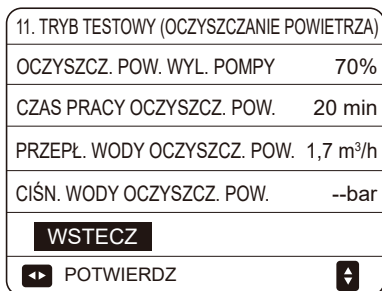
Podczas biegu próbnego działa wyłącznie przycisk . Jeśli chcesz wyłączyć bieg próbnny, przyciśnij . Przykład: jeśli jednostka działa w trybie odprowadzania powietrza, po przyciśnięciu wyświetlona zostanie następująca strona:



Przyciskami wybierz pozycję TAK i przyciśnij . Bieg próbny zostanie wyłączony.



Naciśnij , aby dostosować parametry, kliknij „ZATWIERDŹ” aby przesłać parametry ustawienia. Wyświetlone zostaną poniższe strony:



Naciśnij „WSTECZ”, aby powrócić do ekranu ustawienia parametru OCZYSZCZANIE POWIETRZA

## 13 KONSERWACJA I SERWIS

Aby zapewnić optymalną dostępność jednostki, regularnie przeprowadzaj kontrole i inspekcje jednostki oraz okablowania.

Konserwację mogą przeprowadzać wyłącznie lokalni technicy.

### NIEBEZPIECZEŃSTWO

#### PORAŻENIE PRĄDEM

- Zanim rozpoczniesz konserwację lub naprawę, odetnij zasilanie jednostki (patrz panel zasilania).
- Po wyłączeniu zasilania nie dotykaj żadnej części pod napięciem przez 10 kolejnych minut.
- Grzałka karteru sprężarki może działać nawet w trybie czuwania.
- Pamiętaj, że niektóre sekcje skrzynki elektrycznej są gorące.
- Nie dotykaj żadnych części przewodzących prąd.
- Nie splukuj jednostki. W przeciwnym wypadku może dojść do porażenia prądem lub pożaru.

Po zdjęciu panelu serwisowego nie pozostawiaj jednostki bez nadzoru.

### Zlecaj kontrolę poniższych pozycji wykwalifikowanej osobie przynajmniej raz do roku.

- Ciśnienie wody
  - Sprawdź ciśnienie wody. Jeśli wynosi mniej niż 1 bar, uzupełnij zasób wody w obiegu.
- Filtr wody
  - Wyczyść filtr wody.
- Zawór nadciśnieniowy wody
  - Sprawdź, czy zawór nadmiarowy ciśnieniowy działa prawidłowo, obracając czarnym pokrętkiem zaworu w kierunku przeciwnym do ruchu wskazówek zegara:  
Jeśli nie usłyszysz stuków, skontaktuj się z lokalnym dystrybutorem.  
Jeśli woda wciąż wypływa z jednostki, najpierw zamknij zarówno zawór odcinający wlotowy wody, jak i zawór odcinający wylotowy, a następnie skontaktuj się z lokalnym dystrybutorem.
- Wąż zaworu nadmiarowego ciśnieniowego
  - Sprawdź, czy wąż zaworu nadmiarowego ciśnieniowego znajduje się w pozycji umożliwiającej odprowadzanie wody.
- Osłona izolacyjna zbiornika grzałki dodatkowej
  - Sprawdź, czy osłona izolacyjna grzałki dodatkowej została szczelnie założona na zbiornik grzałki dodatkowej.
- Zawór nadmiarowy ciśnieniowy zbiornika ciepłej wody użytkowej (zapewniony przez instalatora)
  - Jest zgodna jedynie z instalacjami ze zbiornikiem ciepłej wody użytkowej. Sprawdź, czy zawór nadmiarowy ciśnieniowy zbiornika ciepłej wody użytkowej działa prawidłowo.
- Grzałka wspomagająca zbiornika ciepłej wody użytkowej
  - Jest zgodna jedynie z instalacjami ze zbiornikiem ciepłej wody użytkowej. Koniecznie usuwaj nagromadzony kamień z grzałki wspomagającej, zwłaszcza w regionach, w których woda jest twarda, aby przedłużyć jej okres eksploatacji. Aby to zrobić, osusz zbiornik ciepłej wody użytkowej, wyjmij grzałkę wspomagającą ze zbiornika ciepłej wody użytkowej i zanurz ją w wiadrze lub podobnym pojemniku wypełnionym odkamieniaczem na okres 24 godzin.
- Skrzynka rozdzielcza jednostki
  - Przeprowadź wnikliwą kontrolę wzrokową skrzynki przełączników jednostki, poszukując oczywistych wad, takich jak luźne połączenia lub nieprawidłowe przewodowanie.  
- Sprawdź, czy styczniki działają prawidłowo, korzystając z omomierza. Wszystkie styki styczników muszą być w pozycji otwartej.
- Korzystanie z glikolu (patrz sekcja 9.3.4 „Ochrona obiegu wody przed zamarzaniem”).  
Dokumentuj stężenie glikolu i wartość pH układu przynajmniej raz na rok.
  - Wartość pH niższa niż 8,0 oznacza, że znaczna porcja inhibitora została zużyta i należy uzupełnić jego zapas.
  - Gdy wartość pH spadnie poniżej 7,0, to znak utlenienia się glikolu. Układ należy opróżnić i dokładnie wypłukać, zanim powstaną znaczne uszkodzenia.
- Upewnij się, że roztwór glikolu zostanie odprowadzony zgodnie z obowiązującym prawem i przepisami.

## 14 ROZWIĄZYWANIE PROBLEMÓW

Niniejsza sekcja zawiera przydatne informacje, dzięki którym zdiagnozujesz i usuniesz problemy z jednostką.

Rozwiązywanie problemów i powiązane działania naprawcze mogą przeprowadzać wyłącznie wykwalifikowani lokalni technicy.

### 14.1 Wytyczne ogólne

Zanim zaczniesz procedurę rozwiązywania problemów, przeprowadź wnikliwą kontrolę wzrokową jednostki, poszukując oczywistych wad, takich jak luźne połączenia lub nieprawidłowe przewodowanie.

#### OSTRZEŻENIE

Podczas przeprowadzania inspekcji skrzynki przełączników jednostki zawsze sprawdzaj, czy jednostkę wyłączono wyłącznikiem głównym.

Po aktywacji urządzenia bezpieczeństwa zatrzymaj jednostkę i przed resetem sprawdź, dlaczego urządzenie bezpieczeństwa zostało aktywowane. W żadnym przypadku nie mostkuj urządzeń bezpieczeństwa ani nie ustawiaj wartości innych fabryczne. Jeśli nie udało się ustalić przyczyny problemu, skontaktuj się z lokalnym dystrybutorem.

Jeśli zawór nadciśnieniowy działa nieprawidłowo i wymaga wymiany, zawsze podłączaj ponownie elastycznego węża zaworu nadciśnieniowego, aby woda nie wyciekła z jednostki!

#### UWAGA

W przypadku problemów związanych z opcjonalnym zestawem słonecznym ciepłej wody użytkowej zapoznaj się z procedurami rozwiązywania problemów przedstawionymi w instrukcji montażu i obsługi zestawu.

## 14.2 Objawy ogólne

Objaw 1: jednostka jest włączona, ale nie grzeje ani nie chłodzi zgodnie z oczekiwaniami

MOŻLIWA PRZYCZYNA	DZIAŁANIE NAPRAWCZE
Nieprawidłowe ustawienie temperatury.	Sprawdź parametry (T4HMAX, T4HMIN w trybie grzania; T4CMAX, T4CMIN w tryb chłodzenia; T4DHWMAX, T4DHWMIN w trybie CWU). Zakresy ustawień parametru znajdują się w rozdziale 11.1 Parametry konfiguracji.
Zbyt słaby przepływ wody.	<ul style="list-style-type: none"> <li>• Sprawdź, czy wszystkie zawory odcinające obiegu wody są w prawidłowych pozycjach.</li> <li>• Upewnij się, że filtr wody nie jest zatkany.</li> <li>• Upewnij się, że w układzie wody nie ma powietrza.</li> <li>• Sprawdź ciśnienie wody. Ciśnienie wody musi wynosić <math>\geq 1,5</math> bara.</li> <li>• Upewnij się, że naczynie wzbiorcze nie zostało uszkodzone.</li> </ul>
Zbyt mała objętość wody w instalacji.	Upewnij się, że objętość wody w obiegu jest większa od minimalnej wymaganej wartości. Zapoznaj się z sekcją 9.3.2 Objętość wody i rozmiar naczyń wzbiorczych.

Objaw 2: Jednostka jest włączona, ale sprężarka się nie włącza

MOŻLIWA PRZYCZYNA	DZIAŁANIE NAPRAWCZE
Jednostka może działać, pracując poza odpowiednim zakresem (temperatura wody jest zbyt niska).	<p>W przypadku niskiej temperatury układ wykorzysta grzałkę dodatkową, aby najpierw osiągnąć minimalną temperaturę wody (12 °C).</p> <ul style="list-style-type: none"> <li>• Upewnij się, że podłączono sprawny zasilacz grzałki dodatkowej.</li> <li>• Upewnij się, że zamknięto bezpiecznik termiczny grzałki dodatkowej.</li> <li>• Upewnij się, że nie aktywowano ochrony termicznej grzałki dodatkowej.</li> <li>• Upewnij się, że styki grzałki dodatkowej nie zostały uszkodzone.</li> </ul>

Objaw 3: pompa wydaje hałas (kawitacja).

MOŻLIWA PRZYCZYNA	DZIAŁANIE NAPRAWCZE
W układzie jest powietrze.	Usuń powietrze.
Ciśnienie wody przy wlocie pompy jest zbyt niskie.	<ul style="list-style-type: none"> <li>• Sprawdź ciśnienie wody. Ciśnienie wody musi wynosić <math>\geq 1,5</math> bar.</li> <li>• Upewnij się, że naczynie wzbiorcze nie uległo awarii.</li> <li>• Upewnij się, że konfiguracja ciśnienia wstępnego naczynia wzbiorczego jest prawidłowa.</li> </ul>

Objaw 4: otwiera się zawór nadciśnieniowy wody.

MOŻLIWA PRZYCZYNA	DZIAŁANIE NAPRAWCZE
Naczynie wzbiorcze jest niesprawne.	Wymień naczynie wzbiorcze.
Ciśnienie wody doprowadzającej w instalacji przekracza 0,3 MPa.	Upewnij się, że ciśnienie podawania wody w obiegu wynosi około 0,10~0,20 MPa.

Objaw 5: przecieka zawór nadciśnieniowy wody.

MOŻLIWA PRZYCZYNA	DZIAŁANIE NAPRAWCZE
Brud blokuje wylot zaworu nadciśnieniowego.	<ul style="list-style-type: none"> <li>• Sprawdź, czy zawór nadmiarowy ciśnieniowy działa prawidłowo, obracając czarnym pokrętkiem zaworu w kierunku przeciwnym do ruchu wskazówek zegara:</li> <li>• jeśli nie usłyszysz stuku, skontaktuj się z lokalnym dystrybutorem.</li> <li>• jeśli woda wciąż wypływa z jednostki, najpierw zamknij zarówno zawór odcinający wlotowy wody, jak i zawór odcinający wylotowy, a następnie skontaktuj się z lokalnym dystrybutorem.</li> </ul>

Objaw 6: zbyt niska wydajność grzewcza przestrzeni przy niskich temperaturach zewnętrznych.

MOŻLIWA PRZYCZYNA	DZIAŁANIE NAPRAWCZE
Nie aktywowano grzałki dodatkowej.	<ul style="list-style-type: none"> <li>• Sprawdź, czy funkcja „INNE ŹRÓDŁO CIEPŁA/FUNKCJA IBH” jest włączona.</li> <li>• Sprawdź, czy protektor termiczny grzałki dodatkowej został aktywowany.</li> <li>• Sprawdź, czy grzałka wspomagająca działa. Grzałka dodatkowa i grzałka wspomagająca nie mogą działać jednocześnie.</li> </ul>
Zbyt duża pojemność pompy służy do podgrzewania ciepłej wody użytkowej (ma zastosowanie wyłącznie do instalacji ze zbiornikiem ciepłej wody użytkowej).	<p>Upewnij się, że prawidłowo skonfigurowano pozycje „t_DHWHP_MAX” i „t_DHWHP_RESTRICT”:</p> <ul style="list-style-type: none"> <li>• Upewnij się, że w interfejsie użytkownika wyłączona została pozycja „PRIORYTET CWU”.</li> <li>• W interfejsie użytkownika włącz funkcję „T4_TBH_ON”, aby w SERWIS aktywować grzałkę wspomagającą ciepłej wody użytkowej.</li> </ul>

Objaw 7: tryb grzania nie może natychmiast przejść do trybu CWU.

MOŻLIWA PRZYCZYNA	DZIAŁANIE NAPRAWCZE
Objętość zbiornika jest zbyt mała, a sonda temperatury wody znajduje się zbyt nisko	<ul style="list-style-type: none"> <li>• Ustaw „dT1S5” na maksymalną wartość zaworu, a w pozycji „t_DHWHP_RESTRICT” ustaw minimalną wartość zaworu.</li> <li>• Ustaw dT1SH na 2 °C.</li> <li>• Włącz TBH; TBH musi kontrolować jednostka zewnętrzna.</li> <li>• W przypadku dostępności AHS najpierw włącz bojler. Jeśli warunek włączenia pompy ciepła zostanie spełniony, pompa ciepła zostanie włączona.</li> <li>• W przypadku braku dostępności TBH i AHS zmień pozycję sondy T5 (patrz sekcja 2 „Informacje ogólne”).</li> </ul>

Objaw 8: tryb CWU nie może natychmiast przejść do trybu grzania.

MOŻLIWA PRZYCZYNA	DZIAŁANIE NAPRAWCZE
Wymiennik ciepła jest zbyt mały w przypadku tej przestrzeni	<ul style="list-style-type: none"> <li>• Ustaw „t_DHWHP_MAX” na minimum wartość zaworu. Sugerowaną wartością jest 60 min.</li> <li>• Jeśli pompa obiegu jednostki nie jest kontrolowana przez jednostkę, spróbuj podłączyć ją do jednostki.</li> <li>• Dodaj zawór trójdrożny do wlotu klimakonwektora, aby zapewnić odpowiedni przepływ wody.</li> </ul>
Zbyt małe obciążenie grzewcze.	To normalne, nie ma potrzeby grzania.
Funkcja dezynfekcji jest włączona, ale bez TBH	<ul style="list-style-type: none"> <li>• Wyłącz funkcję dezynfekcji.</li> <li>• Dodaj pozycję TBH lub AHS w trybie CWU.</li> </ul>
Ręcznie włącz funkcję SZYBKA WODA, gdy ciepła woda będzie spełniała wymogi. Pompa ciepła nie przejdzie do trybu klimatyzacji, gdy będzie potrzebny klimatyzator.	Ręcznie wyłącz funkcję SZYBKA WODA
Przy niskiej temperaturze otoczenia ciepła woda to za mało. Aktywacja AHS nastąpi późno lub wcale nie nastąpi	<ul style="list-style-type: none"> <li>• Ustaw „T4DHWMIN”. Sugerowana wartość <math>\geq -5</math> °C.</li> <li>• Ustaw „T4_TBH_ON”. Sugerowana wartość <math>\geq 5</math> °C.</li> </ul>
Priorytet trybu CWU	Jeśli do jednostki podłączono AHS lub IBH, a jednostka zewnętrzna uległa awarii, płyta modułu hydraulicznego musi działać w trybie CWU aż temperatura wody osiągnie ustaloną wartość. Dopiero wtedy będzie można przejść do trybu grzania.

Objaw 9: pompa ciepła zatrzymuje pracę w trybie CWU pomimo tego, że nie osiąga ustawionego punktu. Ogrzewanie przestrzeni wymaga ciepła, ale jednostka pozostaje w trybie CWU.

MOŻLIWA PRZYCZYNA	DZIAŁANIE NAPRAWCZE
Powierzchnia cewki w zbiorniku jest zbyt mała	Rozwiązanie jak w przypadku objawu 7
Pozycje TBH lub AHS niedostępne	<ul style="list-style-type: none"> <li>• Sprawdź, czy IBH (AHS lub TBH) ustawiono na dostępne dla opcji „SERWIS” lub czy IBH ustawiono na dostępne za pomocą przełącznika DIP na głównej płycie sterowania modułu hydraulicznego.</li> <li>• Sprawdź, czy IBH (AHS lub TBH) są uszkodzone.</li> </ul>

### 14.3 Kody błędów

Szereg kodów błędów oraz odpowiadające im znaczenia można znaleźć w poniższej tabeli.

Zresetuj jednostkę poprzez jej włączenie lub wyłączenie.

Jeśli zresetowanie nie pomogło, skontaktuj się z lokalnym dystrybutorem.

Nr WYŚWIET-LACZA GÓRNEJ JEDNOSTKI	KOD BŁĘDU	AWARIA LUB OCHRONA
1	<i>E0</i>	Awaria przepływu wody (po 3 razy E8)
3	<i>E2</i>	Awaria komunikacji pomiędzy kontrolerem a modułem hydraulicznym
4	<i>E3</i>	Awaria czujnika całkowitej temperatury wody wychodzącej (T1)
5	<i>E4</i>	Awaria czujnika temperatury zbiornika wody (T5)
8	<i>E7</i>	Awaria górnego czujnika temperatury zbiornika bufora (Tbt)
9	<i>E8</i>	Awaria przepływu wody
12	<i>Eb</i>	Awaria czujnika temperatury słonecznej (Tsolar)
14	<i>Ed</i>	Awaria czujnika wody wchodzącej (Tw_in)
15	<i>Ee</i>	Awaria EEprom modułu hydraulicznego
39	<i>H0</i>	Awaria komunikacji pomiędzy płytą głównego układu sterowania a płytą modułu hydraulicznego
41	<i>H2</i>	Awaria czujnika temperatury chłodziwa ciekłego (T2)
42	<i>H3</i>	Awaria czujnika temperatury chłodziwa gazowego (T2B)
44	<i>H5</i>	Awaria czujnika temperatury pokojowej (Ta)
48	<i>H9</i>	Awaria czujnika temperatury wody wychodzącej strefy 2 (Tw2)
49	<i>HA</i>	Awaria czujnika temperatury wody wychodzącej (Tw_out)
50	<i>Hb</i>	Trzy razy ochrona PP i Tw_out poniżej 7 °C
52	<i>Hd</i>	Awaria komunikacji pomiędzy jednostką główną i podrzędną
25	<i>P5</i>	Tw_out-Tw_in  ochrona przez zbyt wysokimi wartościami
31	<i>Pb</i>	Tryb zapobiegający zamrażaniu

Nr WYŚWIET-LACZA GÓRNEJ JEDNOSTKI	KOD BŁĘDU	AWARIA LUB OCHRONA
38	<i>PP</i>	Tw_out-Tw_in   nieprawidłowe zabezpieczenie
2	<i>E1</i>	Przewód neutralny i przewód fazy podłączono odwrotnie.
6	<i>E5</i>	Awaria czujnika temperatury wymiennika ciepła po stronie powietrza (T3)
7	<i>E6</i>	Awaria czujnika temperatury otoczenia (T4)
10	<i>E9</i>	Awaria czujnika temperatury ssania (Th)
11	<i>EA</i>	Awaria czujnika temperatury wylotowej (Tp)
40	<i>H1</i>	Awaria komunikacji pomiędzy płytą głównego układu sterowania a płytą falownika
43	<i>H4</i>	Trzy razy ochrona L0
45	<i>H6</i>	Awaria wentylatora DC
46	<i>H7</i>	Ochrona przeciwprzepięciowa
47	<i>H8</i>	Awaria czujnika ciśnienia
54	<i>HF</i>	Awaria EE PROM płyty modułu falownika
55	<i>HH</i>	10 razy H6 w ciągu 2 godzin
57	<i>HP</i>	Zabezpieczenia przed niskim ciśnieniem w trybie chłodzenia
20	<i>P0</i>	Przełącznik ochrony przed niskim ciśnieniem
21	<i>P1</i>	Przełącznik ochrony przed wysokim ciśnieniem
23	<i>P3</i>	Zabezpieczenie przed przetężeniem w sprężarce.
24	<i>P4</i>	Zabezpieczenie przed zbyt wysoką temperaturą podczas rozładowywania sprężarki

Nr WYŚWIET-LACZA GÓRNEJ JEDNOSTKI	KOD BŁĘDU	AWARIA LUB OCHRONA
33	<i>Pd</i>	Zabezpieczenie wymiennika po stronie powietrza przed wysoką temperaturą (T3).
65	<i>L7</i>	Zabezpieczenie przed wysoką temperaturą modułu falownika
116	<i>F1</i>	Zabezpieczenie przed niskim napięciem magistrali DC
134	<i>LO</i>	Zabezpieczenie falownika lub sprężarki
135	<i>L1</i>	Zab. przed nis. napięc. mag.DC
136	<i>L2</i>	Zabezpieczenie przed wysokim napięciem magistrali DC
137	<i>L3</i>	Błąd prób. natężenia obwodu PFC
138	<i>L4</i>	Zabezpieczenie przed przeciągnięciem obrotowym
139	<i>L5</i>	Zabezpieczenie przed zerową prędkością
141	<i>L7</i>	Zabezpieczenie sprężarki przed utratą fazy
121	<i>F6</i>	Usterka EXV1
106	<i>bA</i>	Czujnik T4 poza zakresem pracy.

### PRZESTROGA

Zimą, jeśli wystąpiła awaria jednostki E0 i Hb, a jednostka nie zostanie naprawiona w odpowiednim terminie, pompa wody i układ orurowania mogą ulec uszkodzeniu w wyniku zamarznięcia. Usuwać przyczyny awarii E0 i Hb w odpowiednim czasie.

## 15 DANE TECHNICZNE

### 15.1 Ogólne

Model	Jednofazowy	Jednofazowy	Trójfazowy
	5/7/9 kW	12/14/16 kW	12/14/16 kW
Pojemność znamionowa	Zapoznaj się z danymi technicznymi		
Wymiary, wys. x szer. x gł.	865×1040×410 mm	865×1040×410 mm	865×1040×410 mm
Wymiary opakowania Wys. x Szer. x Gł.	970×1190×560 mm	970×1190×560 mm	970×1190×560 mm
<b>Masa</b>			
Masa netto	87 kg	106 kg	120 kg
Masa brutto	103 kg	122 kg	136 kg
<b>Połączenia</b>			
Wlot/wylot wody	G1"BSP	G5/4"BSP	G5/4"BSP
Odptyw wody	Złączka węża		
<b>Naczynie wzbiorcze</b>			
Objętość	5l		
Maks. ciśnienie robocze (MWP)	8 bar		
<b>Pompa</b>			
Typ	Chłodzenie wodą	Chłodzenie wodą	Chłodzenie wodą
Nr szybkości	Zmienna szybkość	Zmienna szybkość	Zmienna szybkość
Zawór nadciśnieniowy obiegu wody	3 bar		
<b>Zakres pracy — strona z wodą</b>			
Grzanie	+15~+65 °C		
Chłodzenie	+5~+25 °C		
Ciepła woda użytkowa przez pompę wody	+15~+60 °C		
<b>Zakres pracy — strona z powietrzem</b>			
Grzanie	-25~+35 °C		
Chłodzenie	-5~+43 °C		
Ciepła woda użytkowa przez pompę wody	-25~+43 °C		

### 15.2 Specyfikacje elektryczne

Model		Jednofazowa 5/7/9/12/14/16 kW	Trójfazowa 12/14/16 kW
Jednostka standardowa	Zasilacz	220–240 V~ 50 Hz	380–415 V 3 N~ 50 Hz
	Nominalne natężenie podczas pracy	Patrz sekcja „9.6.4 Wymogi w zakresie zabezpieczeń”	



## 16 INFORMACJE O SERWISIE

### 1) Kontrola obszaru

Przed rozpoczęciem pracy nad układem zawierającym łatwopalne chłodziwa przeprowadź kontrolę bezpieczeństwa, aby zminimalizować ryzyko zapłonu. Zanim rozpoczniesz naprawę układu chłodziwa, zachowaj zgodność z poniższymi środkami ostrożności.

### 2) Procedura robocza

Prace należy wykonywać zgodnie z kontrolowaną procedurą w celu minimalizacji ryzyka obecności łatwopalnego gazu lub oparu.

### 3) Ogólny obszar prac

Wszyscy pracownicy odpowiedzialni za konserwację i pracujące w lokalnym obszarze muszą zostać poinstruowani w zakresie natury realizowanych zadań oraz muszą unikać pracy w przestrzeni zamkniętej. Obszar wokół przestrzeni roboczej musi być odgradzony. Upewnij się, że warunki w obszarze są bezpieczne, a łatwopalne materiały są pod kontrolą.

### 4) Kontrola pod kątem obecności chłodziwa

Obszar należy sprawdzać odpowiednim wykrywaczem chłodziwa przed pracą i w jej trakcie, aby technicy mieli świadomość występowania potencjalnie łatwopalnych gazów lub oparów. Upewnij się, że wykorzystywany sprzęt wykrywający wycieki nadaje się do użytku w przypadku łatwopalnych chłodziwach, tj. nie iskrzy, jest zaizolowany lub bezpieczny.

### 5) Obecność gaśnicy

Jeśli prace nad klimatyzacją lub jej komponentami wymagają prac gorących, w łatwo dostępnym miejscu musi znajdować się odpowiedni sprzęt gaśniczy. Obok obszaru podawania musi znajdować się gaśnica proszkowa lub śniegowa.

### 6) Brak źródeł zapłonu

Nikom nie wolno pracować nad układem chłodziwa źródłem zapłonu, jeśli działania miałyby doprowadzić do odkrycia orurowania zawierającego obecnie lub w przeszłości łatwopalne chłodziwo. W przeciwnym wypadku może dojść do pożaru lub wybuchu. Wszelkie możliwe źródła zapłonu, w tym zapalone papierosy, należy trzymać poza obszarem montażu, naprawy, demontażu lub utylizacji, o ile istnieje możliwość uwolnienia się do otoczenia łatwopalnego chłodziwa. Przed rozpoczęciem prac sprawdź obszar wokół sprzętu, aby upewnić się, że jest wolny od łatwopalnych substancji lub źródeł zapłonu. W obszarze roboczym rozstaw znaki ZAKAZ PALENIA.

### 7) Obszar wentylowany

Zanim podejmiesz pracę nad sprzętem lub zanim zaczniesz prace gorące, upewnij się, że obszar nie jest zamknięty lub jest odpowiednio wentylowany. Taki sam stopień wentylacji powinien być zapewniony w czasie pracy. Wentylacja powinna umożliwiać bezpieczne rozpraszanie uwalnianego chłodziwa i wyprowadzanie go na zewnątrz do atmosfery.

### 8) Kontrola sprzętu chłodniczego

W przypadku wymiany komponentów elektrycznych stosuj części odpowiednie do danego celu i zgodne ze specyfikacjami. Zawsze postępuj według wytycznych producenta w zakresie konserwacji i serwisu. W przypadku jakichkolwiek wątpliwości skonsultuj się z działem technicznym producenta. Jeśli instalacja wykorzystuje łatwopalne chłodziwa, skorzystaj z poniższej listy kontrolnej.

- Rozmiar ładunku odpowiada powierzchni pomieszczenia, w którym instalowane są części zawierające chłodziwo.
- Zapewnione są odpowiednie, wolne od obstrukcji maszyny wentylacyjne i wyloty.
- Jeśli korzystasz z pośredniego obwodu chłodziwa, sprawdź dodatkowe obwody pod kątem obecności chłodziwa. Oznacz sprzęt w widoczny i czytelny sposób.
- Nieczytelne oznaczenia i znaki należy poprawić.
- Rury chłodziwa lub komponenty zainstalowano w miejscu wolnym od substancji, które mogłyby doprowadzić do ich korozji (nie dotyczy komponentów z natury odpornych na korozję lub należycie zabezpieczone pod kątem korozji).

### 9) Kontrole urządzeń elektrycznych

Naprawa i konserwacja komponentów elektrycznych musi obejmować wszystkie wstępne kontrole w zakresie bezpieczeństwa i inspekcje komponentów. W przypadku wykrycia wad, które mogą narazić na szwank bezpieczeństwo, nie podłączaj prądu do obwodu do czasu ich usunięcia. Jeśli wady nie można usunąć od razu, a konieczna jest kontynuacja działania, zastosuj środki tymczasowe odpowiednie do konkretnej sytuacji. Problem zgłoś właścicielowi sprzętu. W ten sposób wszystkie zainteresowane strony zostaną o nim zawiadomione.

Wstępne kontrole bezpieczeństwa muszą obejmować:

- Rozładowanie kondensatorów w bezpieczny sposób i z maksymalnym ograniczeniem generowania iskieł.
- Sprawdzenie, czy podczas podawania, odprowadzania czy oczyszczania układu żaden wystawiony na kontakt komponent elektryczny ani przewód nie jest pod napięciem.
- Sprawdzenie, czy nie powstały przerwy w instalacji uziemiającej.

#### 10) Naprawy uszczelnionych komponentów

a) Podczas napraw uszczelnionych komponentów wszystkie przewody pod napięciem należy odłączyć od sprzętu, nad którym będą prowadzone prace, przed usunięciem uszczelnionych osłon i podobnych elementów. Jeśli sprzęt musi być zasilany podczas naprawy, przygotuj stale działający środek wykrywający wycieki w miejscu, w którym istnieje największe prawdopodobieństwo niebezpieczeństwa, aby móc w porę reagować na zagrożenia.

b) Szczególną uwagę poświęć następującym pozycjom, aby mieć pewność, że podczas pracy nad komponentami elektrycznymi obudowa nie zostanie zmieniona w sposób obniżający poziom ochrony. Powyższy punkt dotyczy również kabli, nadmierowej liczby połączeń, styków niezgodnych z oryginalnymi specyfikacjami, uszkodzeń elementów uszczelniających, nieprawidłowego montażu dławików itp.

- Upewnij się, że aparatura została zamontowana w bezpieczny sposób.
- Upewnij się, że uszczelki lub materiały uszczelniające nie uległy degradacji i nadal skutecznie zapobiegają ulatnianiu się łatwopalnych substancji. Części zamienne muszą być zgodne ze specyfikacjami producenta.

### 💡 UWAGA

Zastosowanie szczeliwa silikonowego może pogorszyć skuteczność niektórych urządzeń wykrywających przecieki. Bezpiecznych komponentów nie trzeba izolować przed rozpoczęciem nad nimi pracy.

#### 11) Naprawa bezpiecznych komponentów

Nie stosuj trwałych obciążeń impedancyjnych ani pojemnościowych w przypadku obwodów, jeśli istnieje ryzyko przekroczenia dopuszczalnego napięcia i natężenia podczas pracy sprzętu. Podczas pracy sprzętu lub w obecności łatwopalnych substancji można prowadzić prace wyłącznie nad bezpiecznymi komponentami. Aparat badawczy musi mieć odpowiednie parametry. Komponenty zastępuj częściami określonymi przez producenta. Inne części mogą być przyczyną zapłonu chłodziwa, które wyciekło do powietrza.

#### 12) Okablowanie

Sprawdź, czy okablowanie nie zostało uszkodzone w wyniku zużycia, korozji, nadmierowego nacisku, drgań, kontaktu z ostrymi krawędziami lub czynnikami środowiskowymi. Kontrola musi obejmować również skutki starzenia się i ciągłych drgań pochodzących ze sprzężarek lub wentylatorów.

#### 13) Wykrywanie łatwopalnych chłodziw

Nie dopuść do tego, aby do poszukiwania lub wykrywania wycieków chłodziwa stosowane były potencjalne źródła zapłonu. Nie używaj palnika halogenowego (ani innych wykrywaczy wykorzystujących otwarty ogień).

#### 14) Metody wykrywania wycieków

Poniższe metody wykrywania wycieków są akceptowalne w przypadku układów zawierających łatwopalne chłodziwa. Aby wykrywać łatwopalne chłodziwa, używaj elektronicznych wykrywaczy wycieków, ale pamiętaj, że czułość może nie być odpowiednia lub konieczna może być ich ponowna kalibracja (sprzęt wykrywający skalibruj w obszarze wolnym od chłodziwa). Upewnij się, że wykrywacz nie stanowi potencjalnego źródła zapłonu i nadaje się do użytku z chłodziwem. Sprzęt wykrywający wycieki musi być ustawiony na wykrywanie udziału procentowego LFL chłodziwa i musi zostać skalibrowany do użytku w przypadku stosowanego chłodziwa (potwierdzenie przy maks. 25% zawartości gazu). Ciecze do wykrywania wycieków nadają się do użytku w przypadku większości chłodziw, ale nigdy nie używaj detergentów z chlorem. W przeciwnym wypadku może dojść do reakcji chloru z chłodziwem i korozji miedzianego orurowania. Jeśli podejrzewasz wyciek, usuń lub zgaś wszelkie źródła ognia. Jeśli wykryjesz wyciek chłodziwa wymagający lutowania, usuń z układu całe chłodziwo, ewentualnie odizoluj je w części układu oddalonej od miejsca wycieku (przy użyciu zaworów odcinających). Następnie przepuść przez układ azot wolny od tlenu (OFN) przed lutowaniem i po nim.

#### 15) Demontaż i ewakuacja

Podczas próby dojścia do układu chłodziwa, np. w celu wykonania naprawy, postępuj według standardowych procedur. Ze względu na łatwopalną naturę chłodziwa zachowaj zgodność z najlepszymi praktykami. Zawsze postępuj zgodnie z poniższą procedurą:

- Usuń chłodziwo;
- Oczyszcz obwód gazem obojętnym;
- Odprowadź chłodziwo;
- Oczyszcz ponownie gazem obojętnym;
- Otwórz obwód, tnąc lub lutując.

Ładunek chłodziwa zawsze odzyskuj do odpowiednich zbiorników chłodziwa. Układ przeczyszcz OFN, aby jednostka była bezpieczna. Proces należy powtarzać do skutku.

Do tego celu nie używaj sprężonego powietrza ani tlenu.

Czyszczenie wykonasz, odcinając próżnię w układzie z OFN i podając gaz aż do osiągnięcia ciśnienia roboczego. Następnie wystarczy wywietrzyć gaz i obciążyć układ podciśnieniem. Proces powtarzaj do całkowitego usunięcia chłodziwa z układu.

Gdy wykorzystany zostanie ostatni ładunek OFN, w układzie powinno panować ciśnienie atmosferyczne umożliwiające rozpoczęcie pracy.

Jeśli zamierzasz lutować orurowanie, powyższa procedura jest niezbędna.

Upewnij się, że wylot pompy znajduje się z dala od wszelkich źródeł zapłonu, a pomieszczenie jest odpowiednio wentylowane.

#### 16) Procedura podawania

Poza konwencjonalnymi procedurami podawania pamiętaj o zaspokojeniu poniższych wymogów:

- Upewnij się, że zanieczyszczenie chłodziw nie ma miejsca podczas korzystania ze sprzętu podającego. Węże lub linie muszą być możliwie krótkie, aby zminimalizować ilość chłodziwa, jakie zawierają.
- Butle muszą stać w pozycji pionowej.
- Zanim podasz chłodziwo do układu, upewnij się, że układ chłodzenia jest uziemiony.
- Oznacz układ po ukończeniu podawania (chyba że został oznaczony wcześniej).
- Dołóż wszelkich starań, aby nie przepelnić układu chłodziwa.
- Przed uzupełnieniem układu sprawdź ciśnienie, korzystając z OFN. Sprawdź układ pod kątem szczelności po ukończeniu podawania, ale przed przekazaniem sprzętu do użytku. Następczy test szczelności przeprowadź przed opuszczeniem miejsca pracy.

#### 17) Wycofanie z użytku

Przed przeprowadzeniem procedury technik musi znać wszystkie szczegóły dotyczące sprzętu oraz innych kwestii. Zalecaną dobrą praktyką jest bezpieczne odprowadzenie wszystkich chłodziw. Przed realizacją zadania pobierz próbkę oleju i chłodziwa.

Możliwe, że przed ponownym użytkowaniem odzyskanego chłodziwa konieczna będzie jego analiza. Przed rozpoczęciem pracy nad zadaniem zadbaj o źródło energii elektrycznej.

a) Zapoznaj się z komponentami i funkcjami sprzętu.

b) Zadbaj o izolację elektryczną układu.

c) Zanim rozpoczniesz procedurę, upewnij się, że:

- Dostępny jest sprzęt mechaniczny do przenoszenia, np. do przenoszenia butli z chłodziwem.
- Dostępne są wszelkie niezbędne środki ochrony osobistej i są one używane prawidłowo.
- Proces odprowadzania przebiega stale pod nadzorem wykwalifikowanej osoby.
- Urządzenia do odprowadzania chłodziwa i butle na chłodziwo spełniają odpowiednie standardy.

d) Jeśli jest to możliwe, odessij zawartość układu chłodziwa.

e) Jeśli nie możesz skorzystać z podciśnienia, przygotuj rurę rozgałęźną, aby chłodziwo można było usuwać z różnych części układu.

f) Zanim rozpoczniesz odprowadzanie, upewnij się, że butla stoi poziomo.

g) Uruchoń maszynę odprowadzającą i obsługuj ją zgodnie z wytycznymi producenta.

h) Nie przepelniaj butli (do butli odprowadź maksymalnie 80% jej zawartości w przypadku substancji ciekłej).

i) Nie przekraczaj maksymalnego ciśnienia roboczego butli, nawet tymczasowo.

j) Po prawidłowym napełnieniu butli i ukończeniu procesu upewnij się, że butle i sprzęt natychmiast przeniesiono z miejsca pracy do odpowiedniej lokalizacji, a wszystkie zawory izolujące sprzętu zostały zamknięte.

k) Odzyskanego chłodziwa nie podawaj do innego układu, chyba że zostało oczyszczone i sprawdzone.

#### 18) Oznaczenia

Sprzęt należy oznaczyć informacjami o wycofaniu z eksploatacji lub odprowadzeniu chłodziwa. Etykieta musi być opatrzona datą i podpisana. Upewnij się, że na sprzęcie są etykiety ostrzegające o zawartości łatwopalnego chłodziwa.

#### 19) Odprowadzanie

Podczas usuwania chłodziwa z układu na czas serwisu lub przed wycofaniem z eksploatacji zalecaną dobrą praktyką jest bezpieczne usunięcie całego chłodziwa.

Przed odprowadzeniem chłodziwa do butli upewnij się, że do tego celu używane będą wyłącznie zgodne butle na chłodziwo.

Upewnij się, że dostępna liczba butli wystarczy do odprowadzenia całego ładunku z układu. Wszystkie butle, które będą używane do odprowadzania chłodziwa, zostaną opatrzone symbolami informującymi o chłodziwie (tj. specjalne butle do odprowadzania chłodziwa). Butle muszą być wyposażone w zawór nadciśnieniowy i odpowiednie sprawne zawory odcinające. Puste butle do odprowadzania należy wynieść z obszaru i schłodzić przed odprowadzaniem, o ile istnieje taka możliwość.

Sprzęt do odprowadzania musi być sprawny i nadawać się do odprowadzania łatwopalnych chłodziw. Dodatkowo w okolicy dostępnej muszą być instrukcje dotyczące sprzętu. Do tego dostępny musi być sprawny i skalibrowany zestaw wag.

Węże muszą być kompletne i w dobrym stanie, a na ich wyposażeniu muszą być szczelne przyłącza. Przed użyciem maszyny odprowadzającej sprawdź, czy jest sprawna i znajduje się w zadowalającym stanie, była należycie konserwowana, a odpowiednie komponenty elektryczne są uszczelnione z myślą o bezpieczeństwie pożarowym na wypadek uwolnienia się chłodziwa. W razie jakichkolwiek niejasności skontaktuj się z producentem.

Odprowadzone chłodziwo należy dostarczyć dystrybutorowi w odpowiedniej butli do odprowadzania. Na miejscu sporządzona zostanie karta przekazania odpadów. Nie mieszaj chłodziw w jednostkach do odprowadzania, zwłaszcza w butlach.

Jeśli konieczne jest usunięcie oleju ze sprężarki, upewnij się, że została ona uniesiona do akceptowalnego poziomu zapobiegającego kontaktowi łatwopalnego chłodziwa z lubrykantem. Zanim przekażesz sprężarkę dystrybutorowi, przeprowadź proces odprowadzania. Jeśli chcesz przyspieszyć proces, możesz w tym celu zastosować wyłącznie podgrzewanie elektryczne korpusu sprężarki. Olej odprowadzaj z układu w bezpieczny sposób.

#### 20) Transport, oznaczanie i przechowywanie jednostek

Transport sprzętu zawierającego łatwopalne chłodziwa musi przebiegać zgodnie z przepisami w zakresie transportu.

Sprzęt oznacz znakami zgodnymi z obowiązującym prawem.

Utylizację sprzętu zawierającego łatwopalne chłodziwa przeprowadzaj zgodnie z obowiązującym prawem.

Przechowywanie sprzętu/urządzeń

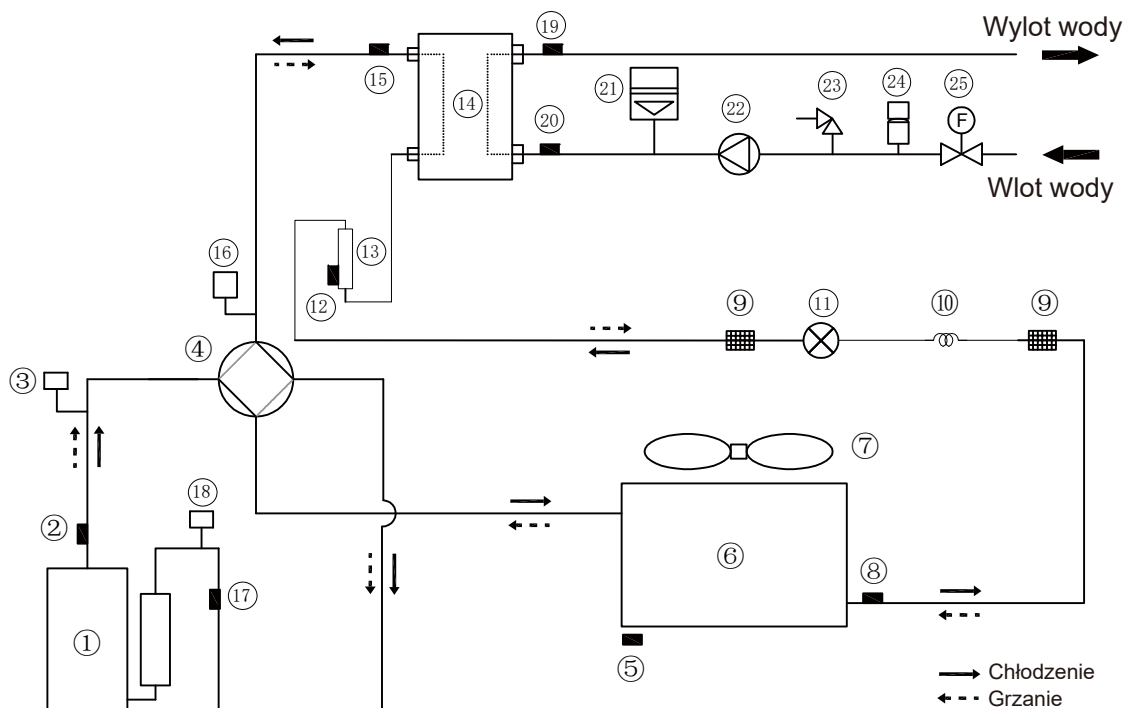
Sprzęt przechowuj zgodnie z instrukcjami producenta.

Przechowywanie zapakowanego (niesprzedanego) sprzętu.

Ochrona opakowania sklepowego musi zabezpieczać sprzęt wewnątrz przed uszkodzeniami mechanicznymi mogącymi doprowadzić do wycieku ładunku chłodziwa.

Maksymalną liczbę sztuk przechowywanych w jednym miejscu określają przepisy obowiązującego prawa.

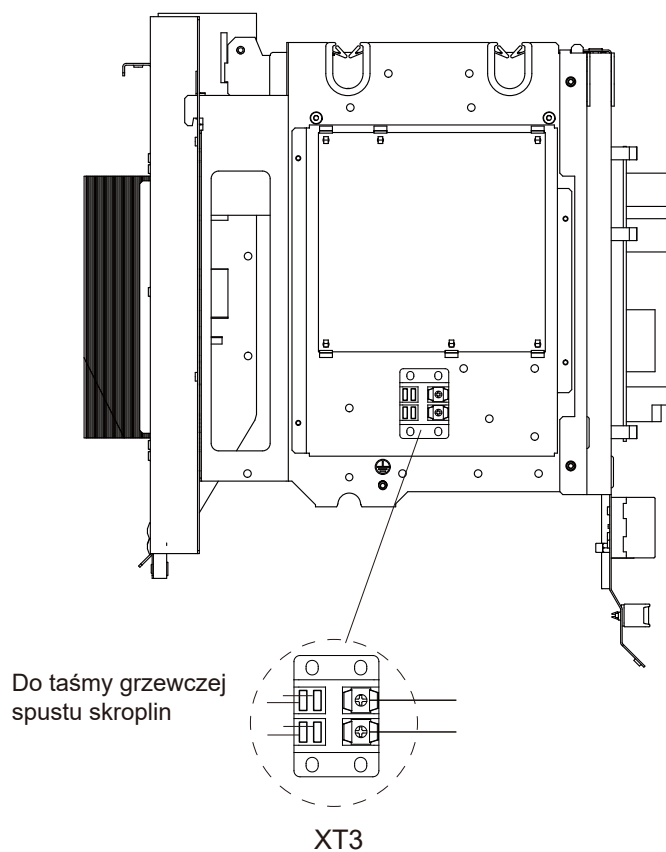
## ANEKS A: Cykl czynnika chłodniczego



Pozycja	Opis	Pozycja	Opis
1	Sprężarka	14	Płytowy wymiennik ciepła
2	Czujnik temperatury wylotowej	15	Czujnik temperatury chłodziwa gazowego
3	Przełącznik wysokiego ciśnienia	16	Czujnik ciśnienia
4	Zawór czterodrożny	17	Czujnik temperatury ssania
5	Czujnik temperatury otoczenia	18	Przełącznik niskiego ciśnienia
6	Wymiennik ciepła po stronie powietrza	19	Czujniki temperatury wody wylotowej
7	DC_FAN	20	Czujniki temperatury wody wlotowej
8	Czujnik temperatury wymiennika ciepła po stronie powietrza	21	Naczynie zbiorcze
9	Sito	22	Pompa wodna
10	Kapilara	23	Zawór nadciśnieniowy
11	Elektroniczny zawór rozprężny	24	Automatyczny zawór odprowadzający powietrze
12	Czujnik temperatury ciekłego chłodziwa	25	Przełącznik przepływu wody
13	Cylinder akumulujący		

## ANEKS B: instalacja elektrycznej taśmy grzewczej na spuście skroplin (po stronie klienta)

Podłączyć przewód taśmy grzewczej przy wylocie spustu skroplin do zacisku XT3.



Rysunek zamieszczono w celach orientacyjnych (faktyczny produkt może się różnić).  
Moc elektrycznej taśmy grzewczej nie może przekraczać 40 W / 200 mA, napięcie zasilania 230 V AC.

# NOTES

---

A series of horizontal dotted lines for writing notes, starting below a solid horizontal line and extending to the bottom of the page.

**ROMÂNĂ**

# CUPRINS

---

1	MĂSURI DE SIGURANȚĂ .....	02
2	INTRODUCERE GENERALĂ .....	05
3	ACCESORII .....	06
	• 3.1 Accesorii furnizate cu unitatea .....	06
	• 3.2 Accesorii disponibile de la furnizor .....	06
4	ÎNAINTE DE INSTALARE .....	07
5	INFORMAȚII IMPORTANTE PRIVIND AGENTUL FRIGORIFIC .....	07
6	LOCUL DE INSTALARE .....	08
	• 6.1 Selectarea locului în climate reci .....	09
	• 6.2 Selectarea locului în lumina directă a soarelui .....	09
7	PRECAUȚII LA INSTALARE .....	10
	• 7.1 Dimensiuni .....	10
	• 7.2 Cerințe de instalare .....	10
	• 7.3 Poziția orificiului de scurgere .....	11
	• 7.4 Cerințe privind spațiul de deservire .....	11
8	APLICAȚII TIPICE .....	13
	• 8.1 Aplicația 1 .....	13
	• 8.2 Aplicația 2 .....	15
	• 8.3 Sistemul în cascadă .....	18
	• 8.4 Volumul necesar al rezervorului tampon .....	20
9	PRIVIRE DE ANSAMBLU ASUPRA UNITĂȚII .....	20
	• 9.1 Componente principale .....	20
	• 9.2 Placa de control .....	21
	• 9.3 Conductele de apă .....	26
	• 9.4 Adăugarea apei .....	29
	• 9.5 Izolația conductelor de apă .....	30
	• 9.6 Cablarea la locul de montaj .....	30
10	PORNIRE ȘI CONFIGURARE .....	43
	• 10.1 Pornirea inițială la temperatură ambiantă exterioară scăzută .....	43
	• 10.2 Verificări înainte de operare .....	43
	• 10.3 Diagnosticarea defecțiunilor la prima instalare .....	43
	• 10.4 Manual de instalare .....	43
	• 10.5 Setări locale .....	45

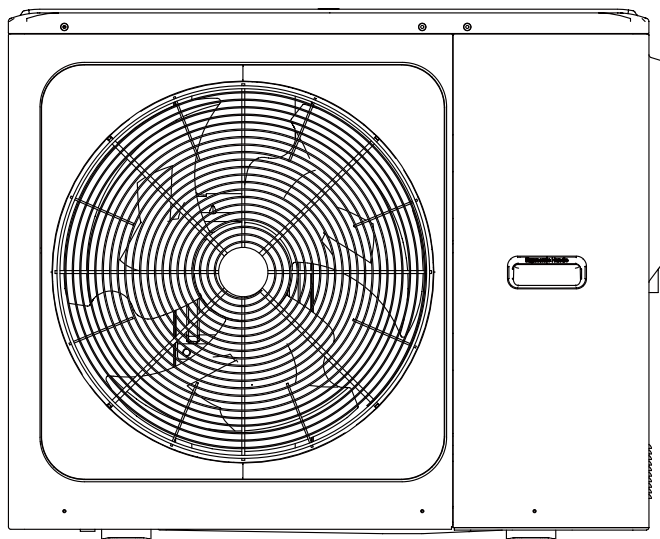
---



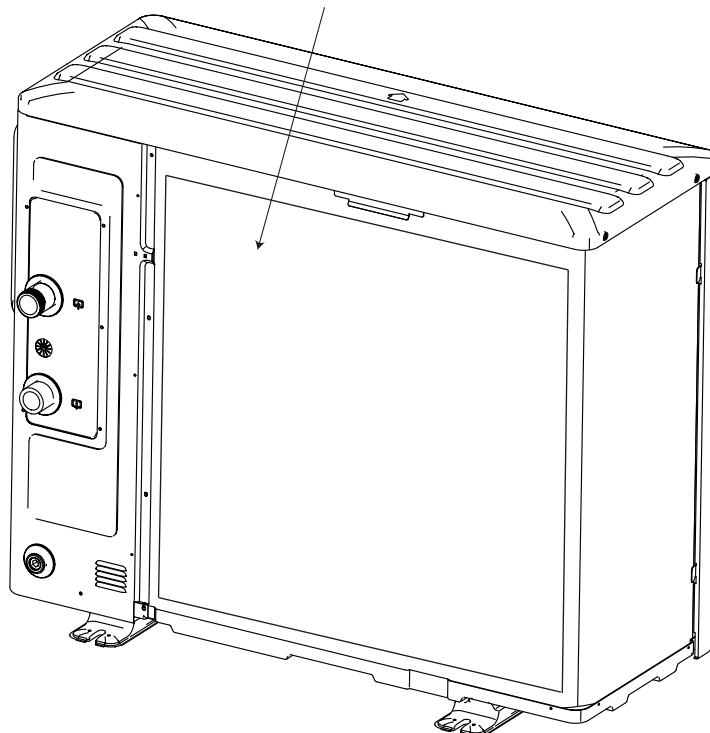
---

11	STRUCTURA MENIULUI: PREZENTARE GENERALĂ .....	46
	• 11.1 Parametri de setare.....	48
12	VERIFICĂRI FINALE ȘI TESTAREA OPERĂRII .....	52
	• 12.1 Verificări finale .....	52
	• 12.2 Testarea operării (manuală).....	52
13	ÎNTREȚINERE ȘI SERVICE.....	53
14	REMEDIEREA DEFECȚIUNILOR.....	54
	• 14.1 Orientări generale .....	54
	• 14.2 Simptome generale.....	55
	• 14.3 Coduri de eroare .....	57
15	SPECIFICAȚII TEHNICE .....	59
	• 15.1 Informații generale .....	59
	• 15.2 Specificații electrice .....	59
16	INFORMAȚII PRIVIND DESERVIREA.....	60

---



Scoateți placa tubulară după instalare.



#### 💡 NOTĂ

- Imaginile din acest manual doar pentru referință, consultați produsul propriu-zis.
- Încălzitorul de rezervă poate fi personalizat în afara unității, în funcție de cerințe, astfel: 3 kW (monofazat), 4,5 kW (monofazat), 4,5 kW (trifazat), 6 kW (trifazat) și 9 kW (trifazat) (pentru detalii consultați MANUALUL DE INSTALARE ȘI UTILIZARE a încălzitorului de rezervă).
- Încălzitorul de rezervă (opțional) și pompa de căldură sunt alimentate independent.

# 1 MĂSURI DE SIGURANȚĂ

Precauțiile enumerate aici sunt împărțite în următoarele tipuri. Sunt importante, așadar urmați-le cu strictețe.

Semnificațiile simbolurilor PERICOL, AVERTISMENT, ATENȚIONARE și NOTĂ.

## INFORMAȚII

- Citiți cu atenție aceste instrucțiuni înainte de instalare. Păstrați acest manual la îndemână pentru consultare viitoare.
- Instalarea necorespunzătoare a echipamentelor sau accesoriilor poate duce la șoc electric, scurtcircuit, scurgeri, incendiu sau alte daune la echipament. Utilizați doar accesorii realizate de furnizor, care sunt concepute special pentru echipament și asigurați-vă că instalarea este realizată de către un profesionist.
- Toate activitățile descrise în acest manual trebuie să fie efectuate de un tehnician autorizat. Purtați echipamente individuale de protecție adecvate, cum ar fi mănuși și ochelari de siguranță în timpul instalării unității sau desfășurării de activități de întreținere.
- Contactați distribuitorul pentru orice asistență suplimentară.



Atenție: Pericol de incendiu/materiale inflamabile

## AVERTISMENT

Repararea trebuie efectuată numai după cum recomandă producătorul de echipamente. Întreținerea și reparațiile care necesită asistența unui alt personal calificat se efectuează sub supravegherea persoanei competente în utilizarea de agenți frigorifici inflamabili.

## PERICOL

Indică o situație periculoasă iminentă care, dacă nu este evitată, va conduce la deces sau vătămare gravă.

## AVERTISMENT

Indică o situație potențial periculoasă care, dacă nu este evitată, ar putea conduce la deces sau vătămare gravă.





## ATENȚIONARE

Indică o situație potențial periculoasă care, dacă nu este evitată, ar putea conduce la vătămări minore sau moderate. De asemenea, se utilizează pentru a alerta împotriva practicilor nesigure.

## NOTĂ

Indică situații care ar putea duce la deteriorarea accidentală a echipamentului sau a bunurilor.

### Explicația simbolurilor afișate pe unitate

	AVERTISMENT	Acest simbol arată că aparatul folosește un agent frigorific inflamabil. Dacă agentul frigorific se scurge și este expus la o sursă de aprindere externă, există riscul de incendiu.
	ATENȚIONARE	Acest simbol arată că manualul de utilizare trebuie citit cu atenție.
	ATENȚIONARE	Acest simbol arată că personalul de service ar trebui să manevreze acest echipament, respectând manualul de instalare.
	ATENȚIONARE	Acest simbol arată că sunt disponibile informații, cum ar fi manualul de utilizare sau manualul de instalare.

## PERICOL

- Înainte de a atinge părțile terminale electrice, opriți întrerupătorul de alimentare.
- Când sunt scoase panourile de service, piesele sub tensiune pot fi ușor atinse din greșeală.
- Nu lăsați niciodată unitatea nesupravegheată în timpul instalării sau reparațiilor atunci când panoul de service este îndepărtat.
- Nu atingeți conductele de apă în timpul și imediat după funcționare, deoarece pot fi fierbinți și v-ar putea arde mâinile. Pentru a evita rănirea, acordați conductelor timp pentru a reveni la temperatura normală sau purtați mănuși de protecție.
- Nu atingeți niciun întrerupător cu degetele ude. Atingerea unui întrerupător cu degetele ude poate provoca șoc electric.
- Înainte de a atinge piesele electrice, opriți toate sursele de alimentare a unității.

## AVERTISMENT

- Rupeți și aruncați ambalajele din plastic, astfel încât copiii să nu se joace cu acestea, deoarece există pericol de deces prin sufocare.
- Eliminați în siguranță materialele de ambalare, cum ar fi cuie și alte piese din metal sau lemn care ar putea provoca vătămarea.
- Solicitați distribuitorului sau personalului calificat să efectueze lucrări de instalare în conformitate cu acest manual. Nu instalați singuri unitatea. Instalarea necorespunzătoare poate duce la scurgeri de apă, șocuri electrice sau incendiu.
- Utilizați doar accesorii și piese specificate pentru lucrările de instalare. Nefolosirea pieselor specificate poate duce la scurgeri de apă, șocuri electrice, incendiu sau căderea unității de pe suportul său.
- Instalați unitatea pe o fundație care îi poate susține greutatea. Rezistența fizică insuficientă poate determina căderea echipamentului și eventuale vătămări.
- Efectuați lucrările de instalare specificate, luând în considerare vântul puternic, uraganele sau cutremurele. Lucrările necorespunzătoare de instalare pot duce la accidente din cauza căderii echipamentelor.
- Asigurați-vă că toate lucrările electrice sunt efectuate de personal calificat în conformitate cu legile și reglementările locale și acest manual, folosind un circuit separat. Capacitatea insuficientă a circuitului de alimentare sau construcția electrică necorespunzătoare poate duce la șocuri electrice sau incendii.
- Instalați un întrerupător de circuit în caz de defectare a împământării, în conformitate cu legile și reglementările locale. Neinstalarea unui astfel de întrerupător de circuit poate cauza șocuri electrice și incendiu.
- Asigurați-vă că toate cablurile sunt strânse. Folosiți cablurile specificate și asigurați-vă că orice conexiuni ale bornelor sau fire sunt protejate de apă și de alte forțe externe adverse. Conectarea incompletă sau fixarea necorespunzătoare poate provoca un incendiu.
- Când conectați sursa de alimentare, direcționați firele astfel încât panoul frontal să poată fi fixat în siguranță. Dacă panoul frontal nu este fixat, s-ar putea produce supraîncălzirea bornelor, șocuri electrice sau incendiu.
- După finalizarea lucrărilor de instalare, verificați pentru a vă asigura că nu există scurgeri de agent frigorific.
- Nu atingeți niciodată direct niciun agent frigorific scurs, deoarece ar putea cauza degerături severe. Nu atingeți conductele de agent frigorific în timpul și imediat după funcționare, deoarece pot fi fierbinți sau reci, în funcție de starea agentului frigorific care curge prin conducte, compresor și alte componente prin care circulă agent frigorific. Dacă atingeți conductele de agent frigorific se pot produce arsuri sau degerături. Pentru a evita rănirea, acordați conductelor timp pentru a reveni la temperatura normală sau, dacă trebuie să le atingeți, purtați mănuși de protecție.
- Nu atingeți componentele interne (pompă, încălzitor de rezervă etc.) în timpul și imediat după funcționare. Atingerea componentelor interne poate provoca arsuri. Pentru a evita rănirea, acordați părților interne timp pentru a reveni la temperatura normală sau, dacă trebuie să le atingeți, purtați mănuși de protecție.

## ATENȚIONARE

- Împământați unitatea.
- Rezistența împământării trebuie să fie în conformitate cu legile și reglementările locale.
- Nu conectați cablul de împământare la conducte de gaz sau apă, conductoare de paratrăsnet sau împământarea cablurilor de telefonie.
- Împământarea incompletă poate provoca șocuri electrice.
  - Conducte de gaz: În caz de scurgere a gazului se poate produce un incendiu sau o explozie.
  - Conducte de apă: Conductele din vinil dur nu reprezintă împământări eficiente.
  - Conductoare de paratrăsnet sau fire de împământare telefonice: Pragul electric poate crește anormal dacă sunt lovite de un fulger.
- Instalați cablul de alimentare la cel puțin 1 metru (3 picioare) distanță de televizoare sau aparate radio pentru a preveni interferențele sau zgomotul. [În funcție de unde radio, este posibil ca o distanță de 1 metru (3 picioare) să nu fie suficientă pentru a elimina zgomotul.]
- Nu spălați unitatea. Acest lucru poate cauza șocuri electrice sau incendii. Aparatul trebuie instalat în conformitate cu reglementările naționale de cablare. În cazul în care cablul de alimentare este deteriorat, acesta trebuie înlocuit de către producător, agentul său de service sau de persoane calificate în mod similar, pentru a evita un pericol.

- Nu instalați unitatea în următoarele locuri:
  - Unde există ceață de ulei mineral, pulverizare cu ulei sau vapori. Componentele din plastic se pot deteriora și se pot desprinde sau conduce la scurgerea apei.
  - Unde sunt produse gaze corozive (cum ar fi acidul sulfuric). Unde corodarea conductelor de cupru sau a pieselor lipite poate provoca scurgeri de agent frigorific.
  - Unde există utilaje care emit unde electromagnetice. Undele electromagnetice pot perturba sistemul de control și pot provoca defectarea echipamentului.
  - Unde se pot scurge gaze inflamabile, unde fibre de carbon sau pulberi inflamabile sunt suspendate în aer sau unde sunt manipulate substanțe inflamabile volatile, cum ar fi diluant pentru vopsea sau benzină. Aceste tipuri de gaze pot provoca un incendiu.
  - Unde aerul conține niveluri ridicate de sare, cum ar fi în apropierea oceanului.
  - Unde tensiunea fluctuează foarte mult, cum ar fi în fabrici.
  - În vehicule sau nave.
  - Acolo unde sunt prezenți vapori acizi sau alcalini.
- Acest aparat poate fi folosit de copii cu vârsta de minim 8 ani și de persoane cu capacități fizice, senzoriale sau mentale reduse sau lipsite de experiență și cunoștințe, dacă sunt supravegheate sau li se oferă instrucțiuni de utilizare a unității într-o manieră sigură și înțeleg pericolele implicate. Copiii nu trebuie să se joace cu unitatea. Curățarea și întreținerea de către utilizator nu trebuie efectuate de către copii în absența supravegherii.
- Copiii trebuie să fie supravegheați pentru a nu se juca cu aparatul.
- În cazul în care cablul de alimentare este deteriorat, acesta trebuie înlocuit de către producător sau agentul său de service sau de o persoană calificată similar.
- **ELIMINAREA LA DEȘEURI:** Nu aruncați acest produs sub formă de deșeuri municipale nesortate. Este necesară colectarea acestor deșeuri separat pentru tratament special. Nu aruncați aparate electrice ca deșeuri municipale, folosiți facilități de colectare separată. Contactați administrația locală pentru informații despre sistemele de colectare disponibile. Dacă aparatele electrice sunt aruncate la gropi sau depozite de gunoi, se pot scurge substanțe periculoase în ape și pot pătrunde în lanțul trofic, dăunând sănătății și bunăstării omului.
- Cablarea trebuie să fie efectuată de tehnicieni profesioniști, în conformitate cu reglementările naționale de cablare și această schemă de conexiuni. În cablajul fixat, în conformitate cu normele naționale, se va încorpora un separator cu toți polii, care are o distanță de separare de cel puțin 3 mm în toți polii și un dispozitiv pentru curent rezidual (RCD) evaluat la maximum 30 mA.
- Înainte de cablare/pozarea conductelor confirmați siguranța zonei de instalare (pereți, pardoseli etc.) și absența pericolelor ascunse, cum ar fi instalații de apă, electricitate și gaz.
- Înainte de instalare, verificați dacă sursa de alimentare a utilizatorului îndeplinește cerințele instalației electrice a unității (inclusiv împământare fiabilă, scurgeri și sarcină electrică pe diametrul firului etc.). Dacă nu sunt îndeplinite cerințele instalației electrice a produsului, instalarea produsului este interzisă până la remediere.
- La instalarea mai multor aparate de aer condiționat în mod centralizat, confirmați echilibrul de sarcină al sursei de alimentare trifazate. Se interzice ca mai multe unități să fie montate pe aceeași fază a alimentării trifazate.
- Produsul trebuie să fie bine ancorat. Luați măsuri de consolidare, dacă este necesar.

## NOTĂ

- Despre gazele fluorurate
  - Acest aparat de aer condiționat conține gaze fluorurate. Pentru informații specifice despre tipul de gaz și cantitate, vă rugăm să consultați eticheta relevantă de pe unitatea în sine. Respectați reglementările naționale privind gazele.
  - Operațiunile de instalare, service, întreținere și reparare a acestei unități trebuie efectuate de un tehnician certificat.
  - Dezinstalarea și reciclarea produsului trebuie efectuată de un tehnician certificat.
  - Dacă sistemul are instalat un sistem de detectare a scurgerilor, trebuie verificată existența scurgerilor cel puțin la fiecare 12 luni. Atunci când unitatea este verificată pentru a identifica prezența scurgerilor, se recomandă menținerea unei evidențe adecvate a tuturor verificărilor.

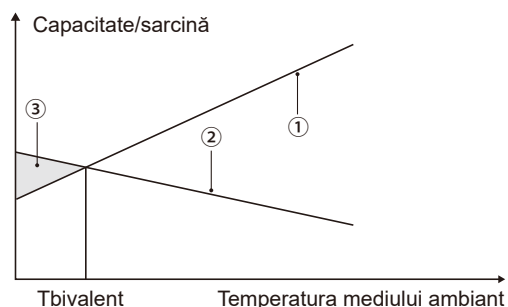
## 2 INTRODUCERE GENERALĂ

- Aceste unități sunt utilizate atât pentru aplicații de încălzire și răcire, cât și pentru rezervoare de apă caldă menajeră. Pot fi combinate cu ventiloconvectoare, aplicații de încălzire prin pardoseală, radiatoare de înaltă eficiență la temperatură joasă, rezervoare de apă caldă menajeră și kituri solare, care pot fi toate achiziționate local.
- Unitatea este livrată împreună cu o telecomandă cablată.
- Încălzitorul de rezervă (opțional) poate crește capacitatea de încălzire la o temperatură exterioară destul de scăzută. În plus, servește ca serviciu de rezervă în caz de funcționare defectuoasă a pompei de căldură sau pentru a evita înghețarea conductelor de apă aflate în exterior.

### NOTĂ

- Lungimea maximă a cablurilor de comunicare între unitate și telecomandă este de 50 m.
- Cablurile de alimentare și de comunicare trebuie pozate separat, nu pot fi așezate în aceeași galerie pentru cablu. În caz contrar, se pot produce interferențe electromagnetice. Cablurile de alimentare și de comunicare nu trebuie să vină în contact cu conducta de agent frigorific, deoarece temperatura ridicată a acesteia poate să deterioreze cablurile.
- Cablurile de comunicare trebuie să utilizeze fire ecranate, inclusiv linia PQE dintre unitatea interioară și cea exterioară sau linia HA și HB dintre unitatea interioară și telecomandă.

### Relația dintre capacitate (sarcină) și temperatura ambiantă

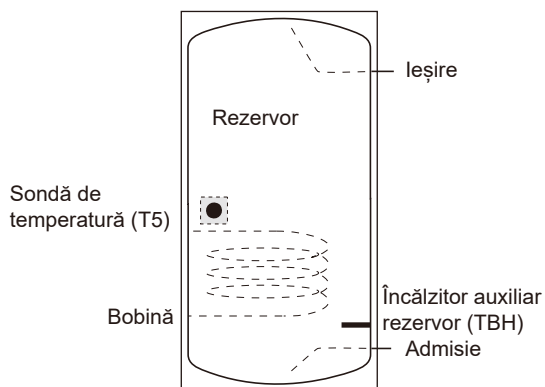


- ① Capacitatea pompei de căldură.
- ② Capacitatea de încălzire necesară (în funcție de amplasare).
- ③ Capacitate suplimentară de încălzire furnizată de încălzitorul de rezervă.

### Rezervor de apă caldă menajeră (achiziție locală)

La unitate se poate conecta un rezervor de apă caldă menajeră (cu sau fără încălzitor auxiliar).

Cerința rezervorului este diferită pentru diferite unități și materiale ale schimbătorului de căldură.



Încălzitorul auxiliar trebuie instalat sub sonda de temperatură (T5).

Schimbătorul de căldură (bobină) trebuie instalat sub sonda de temperatură.

Lungimea conductei dintre unitatea exterioară și rezervor trebuie să fie mai mică de 5 metri.

Model		5 kW	7~9 kW	12~16 kW
Volumul rezervorului/l	Recomandat	100~250	150~300	200~500
Suprafața schimbătorului de căldură/m <sup>2</sup> (bobină din oțel inoxidabil)	Minim	1,4	1,4	1,6
Suprafața schimbătorului de căldură/m <sup>2</sup> (bobină emailată)	Minim	2,0	2,0	2,5

### Termostat de cameră (achiziție locală)

Termostatul de cameră poate fi conectat la unitate (la alegerea locului de instalare țineți cont că termostatul de cameră trebuie păstrat departe de sursa de încălzire).

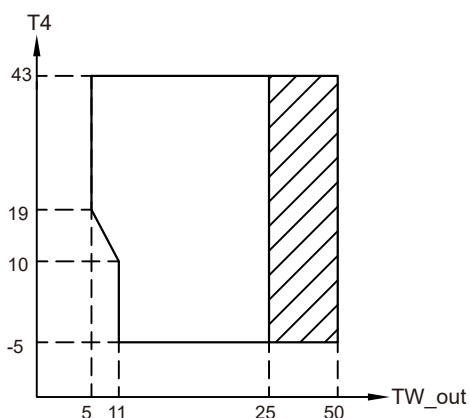
Kit solar pentru rezervorul de apă caldă menajeră (achiziție locală)

Un kit solar opțional poate fi conectat la unitate.

### Interval de operare

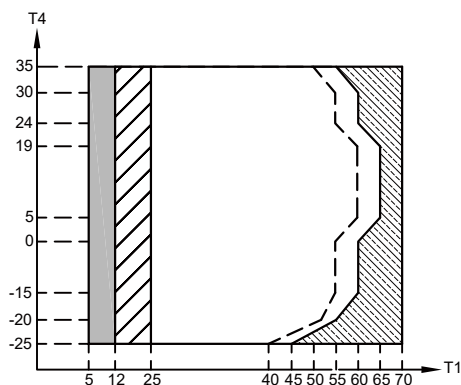
Apa de ieșire (mod încălzire)	+15 ~ +65°C	
Apa de ieșire (mod răcire)	+5 ~ +25°C	
Apă caldă menajeră	+15 ~ +60°C	
Temperatura mediului ambiant	-25 ~ +43°C	
Presiunea apei	0,1~0,3 MPa	
Debit apă	5 kW	0,40~1,25 m <sup>3</sup> /h
	7 kW	0,40~1,65 m <sup>3</sup> /h
	9 kW	0,40~2,10 m <sup>3</sup> /h
	12 kW	0,70~2,50 m <sup>3</sup> /h
	14 kW	0,70~2,75 m <sup>3</sup> /h
	16 kW	0,70~3,00 m <sup>3</sup> /h

În modul de răcire, intervalul de temperatură a apei pe tur (TW\_out) la diferite temperaturi exterioare (T4) este prezentat mai jos:



Intervalul de funcționare al pompei de căldură, cu posibile limitări și protecții.

În modul de încălzire, intervalul de temperatură a apei pe tur (T1) la diferite temperaturi exterioare (T4) este prezentat mai jos:



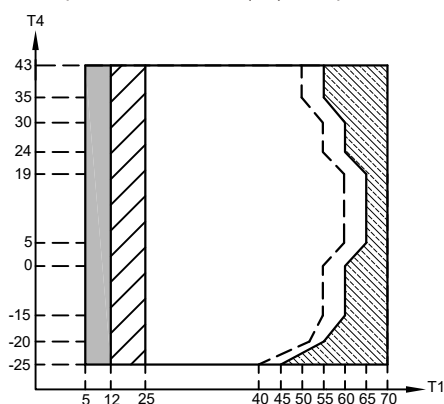
Dacă setarea IBH/AHS este activată, numai IBH/AHS pornește; Dacă setarea IBH/AHS este dezactivată, numai pompa de căldură pornește; în timpul funcționării pompei de căldură pot exista limitări și protecții.

Intervalul de funcționare al pompei de căldură, cu posibile limitări și protecții.

Pompa de căldură se oprește, doar IBH/AHS pornește. (IBH poate încălzi apa până la 65°C, AHS poate încălzi apa până la 70°C)

Temperatură maximă a apei de intrare în linie pentru funcționarea pompei de căldură.

În modul ACM, intervalul de temperatură a apei pe tur (T1) la diferite temperaturi exterioare (T4) este prezentat mai jos:



Dacă setarea IBH/AHS este activată, numai IBH/AHS pornește; Dacă setarea IBH/AHS este dezactivată, numai pompa de căldură pornește; în timpul funcționării pompei de căldură pot exista limitări și protecții.

Intervalul de funcționare al pompei de căldură, cu posibile limitări și protecții.

Pompa de căldură se oprește, doar IBH/AHS pornește. IBH poate încălzi apa până la 65°C, AHS poate încălzi apa până la 70°C

Temperatură maximă a apei de intrare în linie pentru funcționarea pompei de căldură.

## 3 ACCESORII

### 3.1 Accesorii furnizate cu unitatea

Accesorii de montaj		
Nume	Formă	Cantitate
Manual de instalare și de utilizare (această carte)		1
Manual de date tehnice		1
Filtru în formă de Y		1
Telecomandă cablată		1
Termistor (10 m) pentru Tbt (sau Tw2 sau Tsolar sau T5)		1
Furtun de scurgere		1
Eticheta energetică		1
Fire potrivite de rețea		1
Cornier de protecție		1

### 3.2 Accesorii disponibile de la furnizor

Termistor pentru temp. rezervorului tampon (Tbt)	
Cablajul de conectare a senzorului Tbt	
Termistor pentru temp. pe tur în Zona 2 (Tw2)	
Termistor pentru temp. solară (Tsolar)	
Termistor pentru temp. rezervorului de apă caldă (T5)	

Termistorul pentru Tbt, Tw2, Tsolar și T5 poate fi partajat. Dacă este necesar, puteți achiziționa alte termistoare și cabluri de conectare de la furnizor.

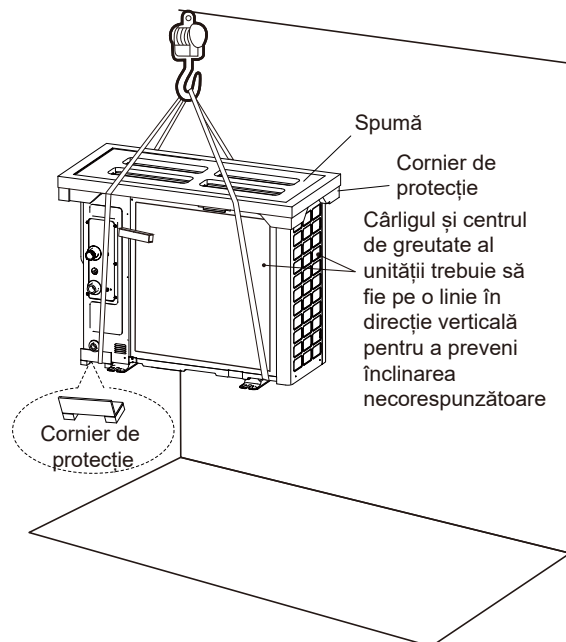
## 4 ÎNAINTE DE INSTALARE

- **Înainte de instalare**

Confirmați numele modelului și numărul de serie al unității.

- **Transport**

Ca urmare a dimensiunilor și a greutateii destul de mari, unitatea trebuie manipulată numai folosind echipamente de ridicare cu curele; a se vedea imaginea următoare.



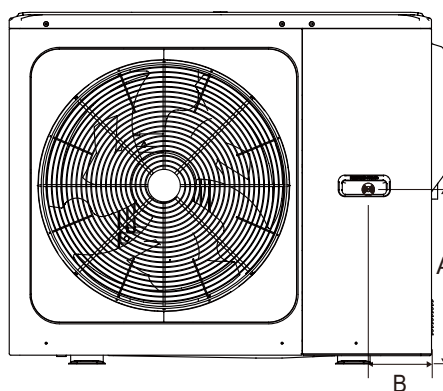
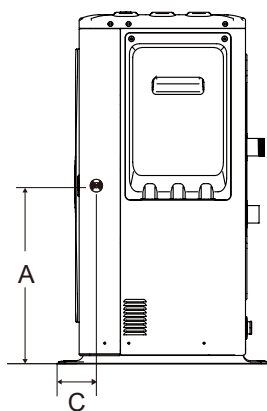
### ⚠ ATENȚIONARE

- Pentru a evita rănirea, nu atingeți admisia de aer sau aripioarele de aluminiu ale unității.
- Nu folosiți mânerul de la grătarele ventilatorului pentru a evita deteriorarea.
- Unitatea este foarte grea! Împiedicați căderea unității din cauza înclinării necorespunzătoare în timpul manipulării.

(unitate: mm)

Model	A	B	C
5/7/9 kW monofazat	350	355	285
12/14/16 kW monofazat	540	390	255
12/14/16 kW trifazat	500	400	275

Poziția centrului de greutate pentru diferite unități se observă în imaginea de mai jos.



## 5 INFORMAȚII IMPORTANTE PRIVIND AGENTUL FRIGORIFIC

Acest produs are gaz fluorurat și este interzis să se elibereze în aer.

Tipul de agent frigorific: R32; Volumul GWP: 675.

GWP=Potențialul de încălzire globală

Model	Volumul de agent frigorific încărcat din fabrică în unitate	
	Agent frigorific/kg	Tone de CO <sub>2</sub> echivalent
5 kW	1,25	0,85
7 kW	1,25	0,85
9 kW	1,25	0,85
12 kW	1,80	1,22
14 kW	1,80	1,22
16 kW	1,80	1,22



## ⚠ ATENȚIONARE

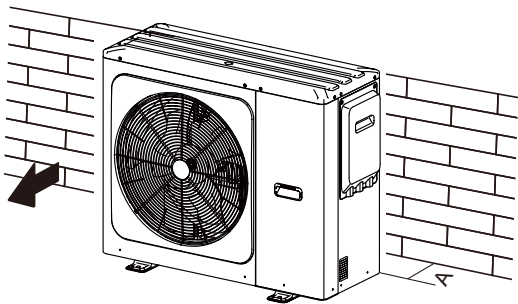
- Frecvența verificărilor de scurgere a agentului frigorific
  - Pentru unități care conțin gaze fluorurate cu efect de seră în cantități de 5 tone echivalent CO<sub>2</sub> sau mai mult, dar mai puțin de 50 tone echivalent CO<sub>2</sub>, cel puțin la fiecare 12 luni sau, unde este instalat un sistem de detectare a scurgerilor, cel puțin la fiecare 24 de luni.
  - Pentru unități care conțin gaze fluorurate cu efect de seră în cantități de 50 tone echivalent CO<sub>2</sub> sau mai mult, dar mai puțin de 500 tone echivalent CO<sub>2</sub>, cel puțin la fiecare șase luni sau, unde este instalat un sistem de detectare a scurgerilor, cel puțin la fiecare 12 luni.
  - Pentru unități care conțin gaze fluorurate cu efect de seră în cantități de 500 tone echivalent CO<sub>2</sub> sau mai mult, cel puțin la fiecare trei luni sau unde este instalat un sistem de detectare a scurgerilor, cel puțin la fiecare șase luni.
- Acest aparat de aer condiționat este un echipament închis ermetic care conține gaze fluorurate cu efect de seră.
- Doar o persoană certificată este autorizată să realizeze instalarea, operarea și întreținerea.

## 6 LOCUL DE INSTALARE

### ⚠ AVERTISMENT

- În unitate există un agent frigorific inflamabil și unitatea trebuie instalată într-un loc bine ventilat. Dacă unitatea este instalată în interior, trebuie adăugat un dispozitiv suplimentar de detectare a agentului frigorific și echipament de ventilație în conformitate cu standardul EN378. Adoptați măsuri adecvate pentru a împiedica utilizarea unității ca adăpost de animalele mici.
  - Animalele mici care intră în contact cu piesele electrice pot provoca defecțiuni, fum sau incendiu. Instruiți clientul să păstreze curată zona din jurul unității.
- 
- Selectați un loc de instalare în care următoarele condiții sunt satisfăcute și are aprobarea clientului.
    - Locuri bine ventilate.
    - Locuri în care unitatea nu deranjează vecinii.
    - Locuri sigure care pot suporta greutatea și vibrațiile unității și unde unitatea poate fi instalată la nivel.
    - Locuri în care nu există posibilitatea de scurgeri de gaze inflamabile sau de produs.
    - Echipamentul nu este destinat utilizării într-o atmosferă potențial explozivă.
    - Locuri în care spațiul de deservire poate fi asigurat.
    - Locuri în care lungimea conductelor și a cablurilor unităților se încadrează în intervalele admise.
    - Locuri în care scurgerile de apă din unitate nu pot deteriora amplasamentul (de exemplu, în cazul unei conducte de scurgere blocate).
    - Locuri în care ploaia poate fi evitată pe cât posibil.
    - Nu instalați unitatea în locuri folosite adesea ca spațiu de lucru. În cazul lucrărilor de construcție (de ex., polizare etc.) unde se creează mult praf, unitatea trebuie acoperită.
    - Nu așezați obiecte sau echipamente pe unitate (placa superioară).
    - Nu vă așezați, nu vă urcați și nu stați în picioare pe unitate.
    - Asigurați-vă că sunt luate suficiente măsuri de precauție în cazul scurgerilor de agent frigorific, în conformitate cu legile și reglementările locale aplicabile.
    - Nu instalați unitatea în apropierea mării sau acolo unde există gaze corozive.
  - Când instalați unitatea într-un loc expus la vânt puternic, acordați o atenție deosebită următoarelor aspecte:
    - Vântul de 5 m/sec sau mai puternic care suflă spre ieșirea de aer a unității poate provoca scurtcircuite (aspirarea aerului de reflux), iar acest lucru poate avea următoarele consecințe:
      - Deteriorarea capacității operaționale.
      - Accelerarea frecvență a înghețului în operația de încălzire.
      - Întreruperea funcționării din cauza presiunii prea ridicate.
    - Când un vânt puternic bate continuu pe partea din față a unității, ventilatorul poate începe să se rotească foarte repede până când se defectează.

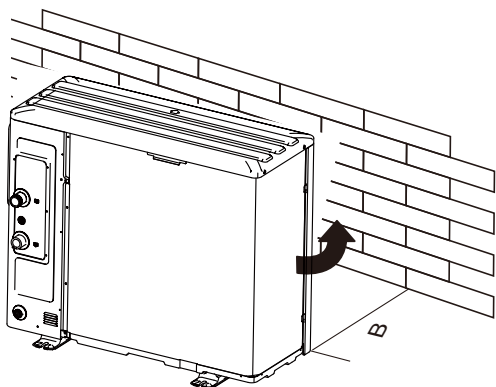
Pentru situații normale, consultați imaginile de mai jos pentru instalarea unității:



Unitate	A (mm)
5~16 kW	≥300

În caz de vânt puternic a cărui direcție poate fi prevăzută, consultați figurile de mai jos pentru instalarea unității (oricare este aplicabilă):

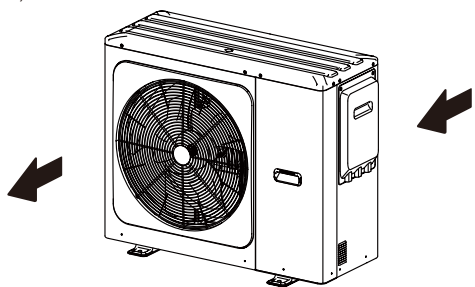
Rotiți partea de evacuare a aerului către peretele clădirii, gard sau ecran.



Unitate	B (mm)
5~9 kW	≥1000
12~16 kW	≥1500

Asigurați-vă că există suficient spațiu pentru a instala unitatea.

Setați partea de ieșire într-un unghi drept față de direcția vântului.



- Pregătiți un canal de scurgere a apei în jurul fundației, pentru scurgerea apei uzate din jurul unității.
- Dacă apa nu se scurge cu ușurință din unitate, montați unitatea pe o fundație de blocuri de beton etc. [Înălțimea fundației trebuie să fie de aproximativ 100 mm (3,93 inci)].
- Dacă montați unitatea pe un cadru, instalați o placă impermeabilă (aproximativ 100 mm) pe partea inferioară a unității pentru a preveni intrarea apei de dedesubt.
- Când instalați unitatea într-un loc expus frecvent la zăpadă, acordați o atenție deosebită ridicării fundației cât mai sus.

- Dacă instalați unitatea pe un cadru, instalați o tavă impermeabilă (achiziție locală) (aproximativ 100 mm, pe partea inferioară a unității) pentru a evita scurgerea apei. (Consultați imaginea din dreapta).



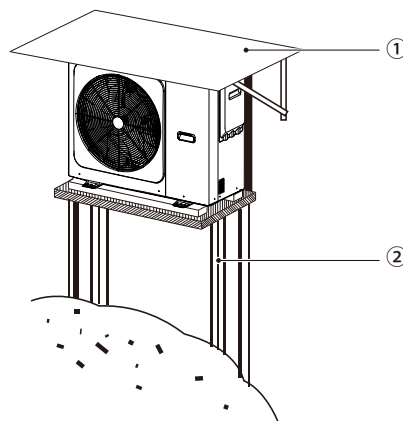
## 6.1 Selectarea locului în climatele reci

Consultați paragraful „Transport” în secțiunea „4 ÎNAINTE DE INSTALARE”

### NOTĂ

Când folosiți unitatea în climă rece, urmați instrucțiunile descrise mai jos.

- Pentru a preveni expunerea la vânt, instalați unitatea cu latura de aspirație orientată spre perete.
- Nu instalați niciodată unitatea într-un loc în care partea de aspirație poate fi expusă direct vântului.
- Pentru a preveni expunerea la vânt, instalați o placă deflectoare pe partea de descărcare a aerului unității.
- În zonele cu ninsori abundente, este foarte important să selectați un loc de instalare în care zăpada nu va afecta unitatea. Dacă sunt posibile ninsori laterale, asigurați-vă că bobina schimbătorului de căldură nu este afectată de zăpadă (dacă este necesar construiți un umbrar lateral).



① Construiți un umbrar mare.

② Construiți un pedestal.

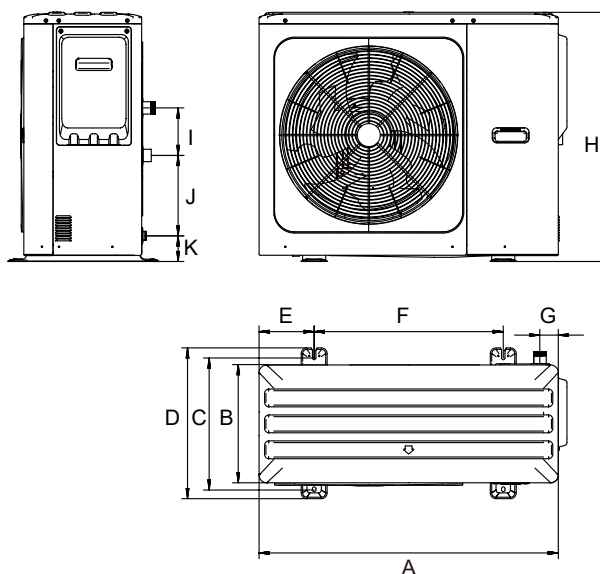
Instalați unitatea suficient de sus de pământ pentru a evita îngroparea în zăpadă. (Înălțimea pedestalului trebuie să fie mai mare decât cea mai mare grosime a zăpezii din istoria locală plus 10 cm sau mai mult)

## 6.2 Selectarea unui loc în lumina directă a soarelui

Deoarece temperatura exterioră este măsurată prin intermediul senzorului de temperatură ambientală al unității, instalați unitatea la umbră sau sub un paravan pentru a evita lumina directă și căldura soarelui și pentru a proteja unitatea.

## 7 PRECAUȚII LA INSTALARE

### 7.1 Dimensiuni

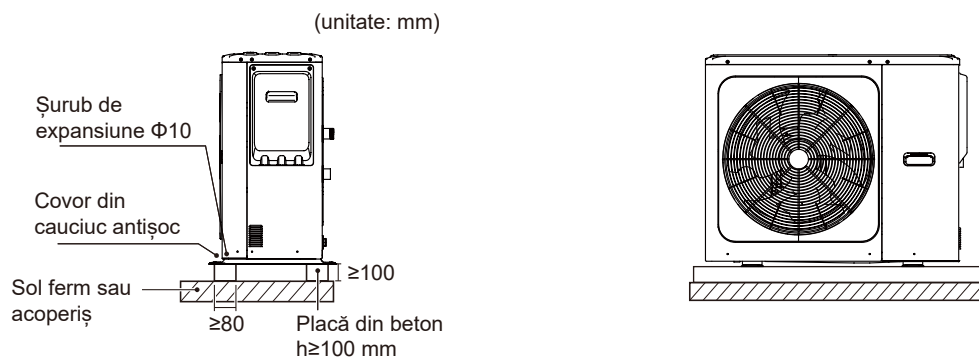


(unitate: mm)

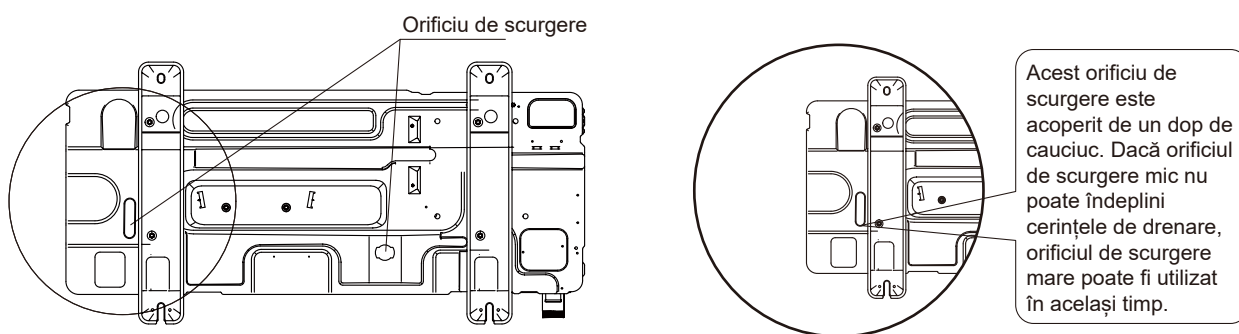
Model	A	B	C	D	E	F	G	H	I	J	K
5-16 kW	1040	410	458	523	191	656	64	865	165	279	89

### 7.2 Cerințe de instalare

- Verificați rezistența și nivelul terenului de instalare, astfel încât unitatea să nu producă vibrații sau zgomot în timpul funcționării.
- În conformitate cu desenul de fundație din figură, fixați unitatea în siguranță cu ajutorul șuruburilor de fundație. (Pregătiți patru seturi de șuruburi, piulițe și șaibe de expansiune  $\Phi 10$ , care sunt disponibile pe piață.)
- Înșurubați șuruburile de fundație până când lungimea lor este de 20 mm de la suprafața fundației.



## 7.3 Poziția orificiului de scurgere



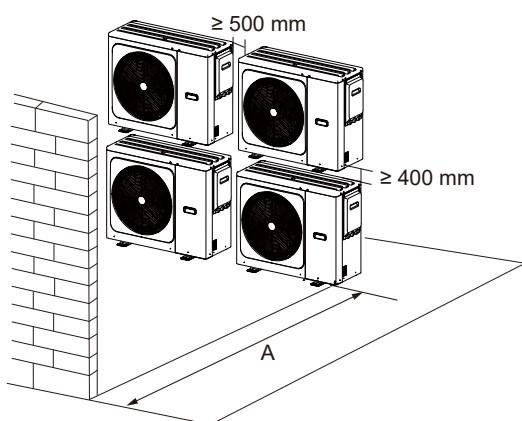
### NOTĂ

Este necesar să instalați o curea electrică de încălzire dacă apa nu se poate scurge pe vreme rece chiar și când s-a deschis orificiul de scurgere mare.

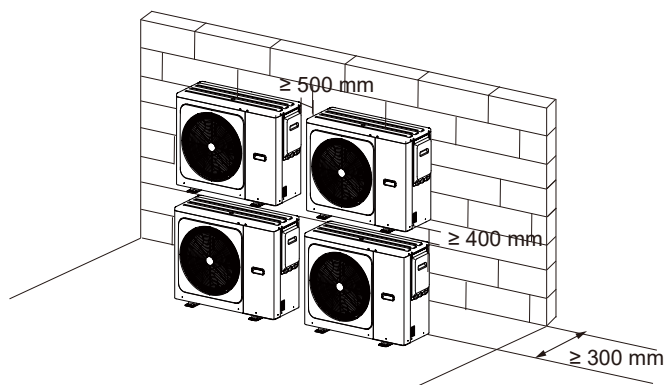
## 7.4 Cerințe privind spațiul de deservire

### 7.4.1 În cazul instalării stivuite

1) În cazul în care există obstacole în fața ieșirii de aer.



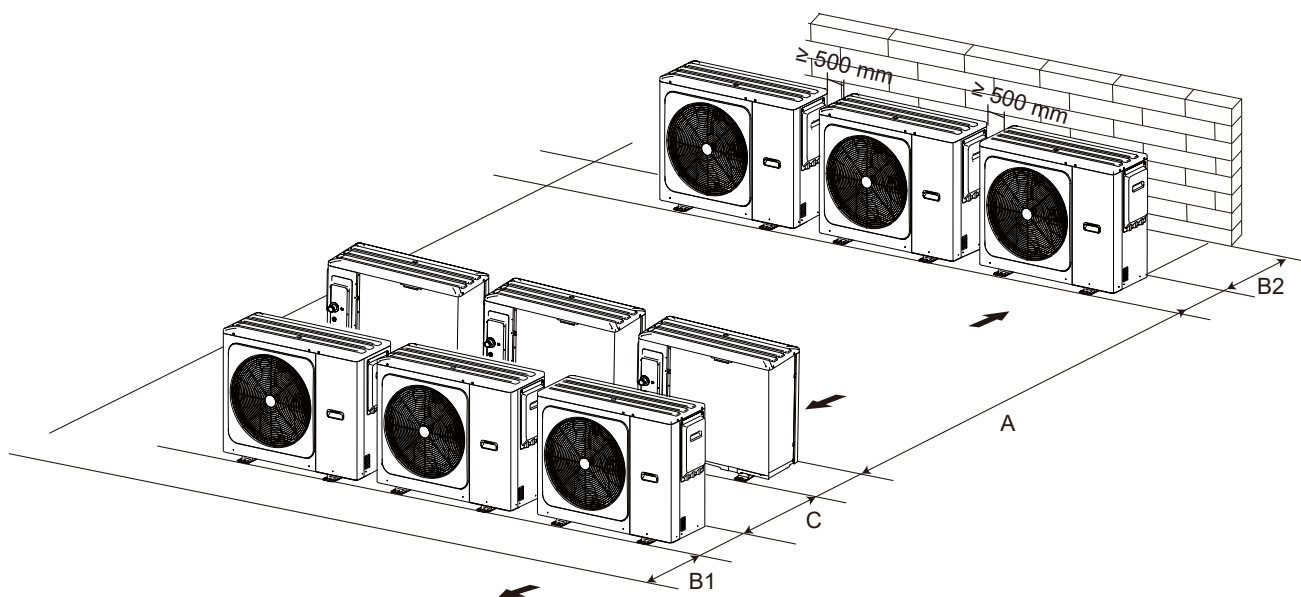
2) În cazul în care există obstacole în fața admisiei de aer.



Unitate	A (mm)
5~9 kW	≥1000
12~16 kW	≥1500

### 7.4.2 În cazul instalării pe mai multe rânduri (pentru utilizare pe acoperiș etc.)

În cazul instalării mai multor unități în conexiune laterală pe rând.

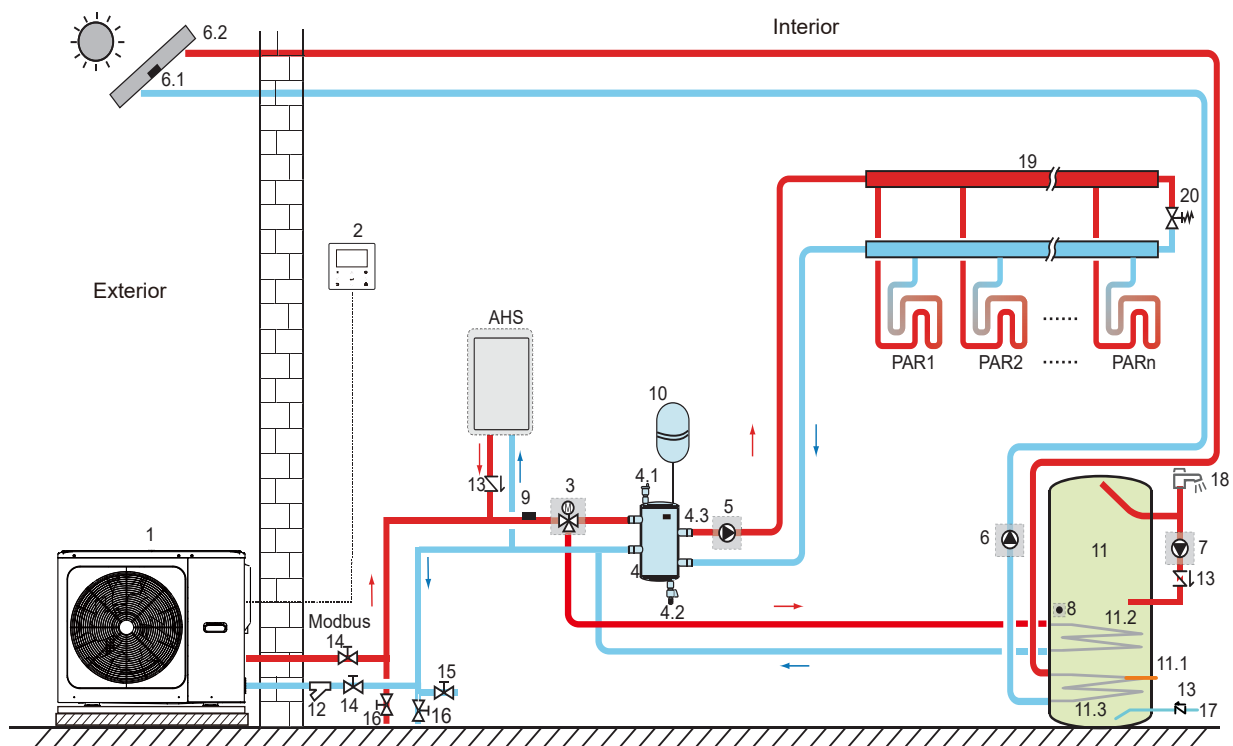


Unitate	A (mm)	B1 (mm)	B2 (mm)	C (mm)
5~9 kW	≥2500	≥1000	≥300	≥600
12~16 kW	≥3000	≥1500		

## 8 APLICAȚII TIPICE

Exemplele de aplicație date mai jos sunt doar cu titlu orientativ.

### 8.1 Aplicația 1



Cod	Unitate de asamblare	Cod	Unitate de asamblare
1	Unitate principală	11	Rezervor de apă caldă menajeră (achiziție locală)
2	Interfața cu utilizatorul	11.1	TBH: Încălzitor auxiliar pentru rezervorul de apă caldă menajeră (achiziție locală)
3	SV1: vană cu 3 căi (achiziție locală)	11.2	Bobina 1, schimbător de căldură pentru pompa de căldură
4	Rezervor tampon (achiziție locală)	11.3	Bobina 2, schimbător de căldură pentru energie solară
4.1	Supapă de purjare automată a aerului	12	Filtru (accesoriu)
4.2	Supapă de scurgere	13	Supapă de reținere (achiziție locală)
4.3	Tbt: Senzor de temp. superior al rez. tampon (opțional)	14	Supapă de închidere (achiziție locală)
5	P_o: Pompă de circulație exterioară (achiziție locală)	15	Supapă de umplere (achiziție locală)
6	P_s: Pompă solară (achiziție locală)	16	Supapă de scurgere (achiziție locală)
6.1	Tsolar: Senzor de temperatură solară (opțional)	17	Conductă de alimentare cu apă de la robinet (achiziție locală)
6.2	Panou solar (achiziție locală)	18	Robinet de apă caldă (achiziție locală)
7	P_d: Pompă pentru conductele ACM (achiziție locală)	19	Colector/distribuitor (achiziție locală)
8	T5: Senzor de temperatură pentru rezervorul de apă menajeră (accesoriu)	20	Supapă de ocolire (achiziție locală)
9	T1: Senzor de temperatură totală a apei pe tur (opțional)	PAR 1...n	Bucă de încălzire prin pardoseală (achiziție locală)
10	Vas de expansiune (achiziție locală)	AHS	Sursă auxiliară de încălzire (achiziție locală)

- **Încălzire spațiu**

Semnalul de pornire/oprire, modul de funcționare și temperatura sunt setate pe interfața cu utilizatorul. P\_o continuă să funcționeze atât timp cât unitatea este pornită pentru încălzirea spațiului, SV1 rămânând oprit.

- **Încălzirea apei menajere**

Semnalul de pornire/oprire și temperatura țintă a apei din rezervor (T5S) se setează pe interfața cu utilizatorul. P\_o nu funcționează atât timp cât unitatea este pornită pentru încălzirea apei calde menajere, SV1 rămânând pornit.

- **Controlul AHS (sursa de căldură auxiliară)**

Funcția AHS este setată pe interfața cu utilizatorul. (Funcția AHS poate fi setată să fie activă sau inactivă în „ALTĂ SURSĂ DE ÎNCĂLZIRE” din „PT. SERVICE”.)

1) Când AHS este setat să fie activ numai pentru modul de încălzire, AHS se poate porni în următoarele moduri:

a. Activați AHS folosind funcția BACKHEATER (Încălzitor posterior) de pe interfața cu utilizatorul;

b. AHS va porni automat dacă temperatura inițială a apei este prea scăzută sau dacă temperatura țintă a apei este prea ridicată la o temperatură ambiantă scăzută.

P\_o continuă să funcționeze atât timp cât AHS este pornit, SV1 rămânând oprit.

2) Când AHS este setat să fie activ pentru modul de încălzire și modul ACM. În modul de încălzire, controlul AHS este la fel ca în partea 1); În modul ACM, AHS va porni automat atunci când temperatura inițială a apei menajere T5 este prea scăzută sau dacă temperatura țintă a apei menajere este prea mare la o temperatură ambiantă scăzută. P\_o nu mai funcționează, SV1 rămânând pornit.

3) Când AHS este setat să fie activ, M1M2 poate fi setat să fie activ pe interfața cu utilizatorul. În modul de încălzire, AHS va porni în cazul în care contactul uscat MIM2 se închide. Această funcție este nevalidă în modul ACM.

- **Controlul TBH (încălzitorul auxiliar de rezervor)**

Funcția TBH este setată pe interfața cu utilizatorul. (Funcția TBH poate fi setată drept activă sau inactivă în „ALTĂ SURSĂ DE ÎNCĂLZIRE” din „PT. SERVICE”.)

1) Când TBH este setat să fie activ, TBH poate fi pornit utilizând funcția ÎNCĂLZITOR REZERVOR de pe interfața cu utilizatorul; în modul ACM, TBH va porni automat atunci când temperatura inițială a apei menajere T5 este prea scăzută sau dacă temperatura țintă a apei menajere este prea mare la o temperatură ambiantă scăzută.

2) Când TBH este setat să fie activ, M1M2 poate fi setat să fie activ pe interfața cu utilizatorul. TBH va porni în cazul în care contactul uscat MIM2 se închide.

- **Controlul energiei solare**

Modulul hidraulic recunoaște semnalul de energie solară analizând valoarea Tsolar sau primind semnalul SL1SL2 de la interfața cu utilizatorul. Metoda de recunoaștere poate fi setată prin INT. SOLARĂ de pe interfața cu utilizatorul.

1) Când Tsolar este setat să fie activ, modul de energie solară pornește când Tsolar este suficient de ridicat, P\_s începe să funcționeze; modul de energie solară se oprește când Tsolar este scăzut, P\_s nu mai funcționează.

2) Când controlul SL1SL2 este setat să fie activ, modul de energie solară pornește după ce primește semnalul pentru kitul solar de la interfața cu utilizatorul, P\_s începe să funcționeze; fără semnal pentru kitul solar. Modul de energie solară se oprește, P\_s nu mai funcționează.

### ATENȚIONARE

Temperatura apei de ieșire poate atinge chiar și 70°C, aveți grijă deoarece vă puteți opări.

### NOTĂ

Instalați corect vana cu 3 căi (SV1). Pentru mai multe detalii, consultați 9.6.6 „Conectarea altor componente”.

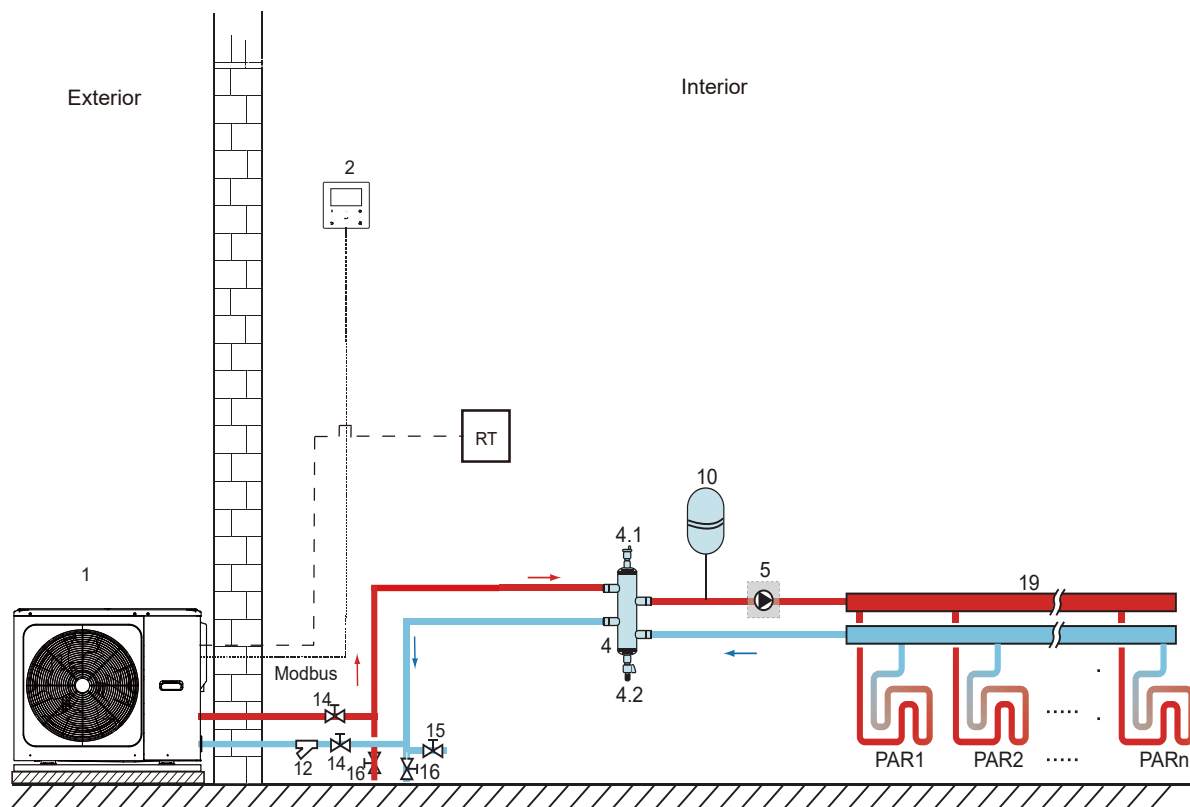
La temperaturi ambientale extrem de scăzute, apa caldă menajeră este încălzită exclusiv de către TBH, care se asigură că pompa de căldură poate fi utilizată pentru încălzirea spațiului la capacitate completă.

Detaliile privind configurația rezervorului de apă caldă menajeră pentru temperaturi exterioare scăzute (T4DHWMIN) pot fi găsite în „SETARE MOD ACM” din „PT. SERVICE”.

## 8.2 Aplicația 2

Controlul TERMOSTATULUI DE CAMERĂ pentru încălzirea sau răcirea spațiului trebuie să fie setat pe interfața cu utilizatorul. Acesta poate fi setat în trei moduri: REGL MOD/O ZONĂ/ZONĂ DUBLĂ. Unitatea poate fi conectată la un termostat de cameră de joasă tensiune.

### 8.2.1 Controlul unei zone

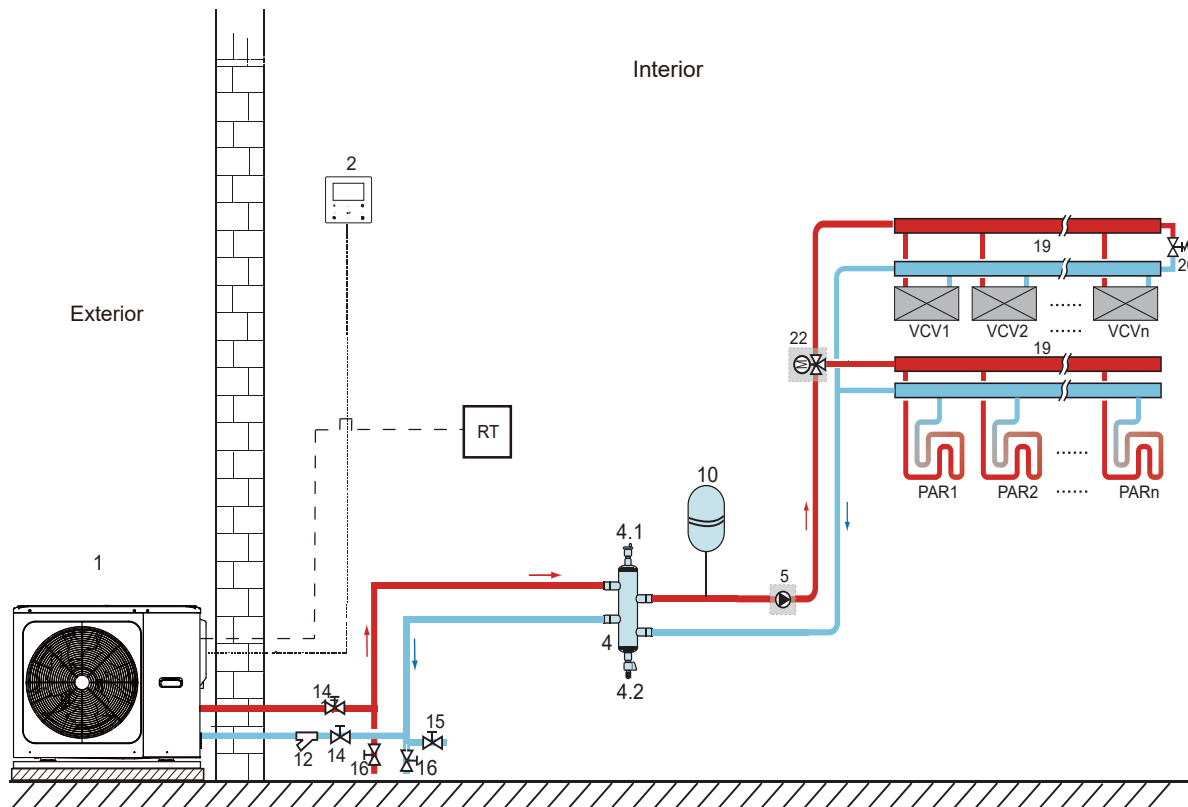


Cod	Unitate de asamblare	Cod	Unitate de asamblare
1	Unitate principală	12	Filtru (accesoriu)
2	Interfața cu utilizatorul	14	Supapă de închidere (achiziție locală)
4	Rezervor tampon (achiziție locală)	15	Supapă de umplere (achiziție locală)
4.1	Supapă de purjare automată a aerului	16	Supapă de scurgere (achiziție locală)
4.2	Supapă de scurgere	19	Colector/distribuitoare (achiziție locală)
5	P_o: Pompă de circulație exterioară (achiziție locală)	RT	Termostat de cameră de joasă tensiune (achiziție locală)
10	Vas de expansiune (achiziție locală)	PAR 1...n	Bucă de încălzire prin pardoseală (achiziție locală)

- Încălzire spațiu**  
 Controlul unei zone: pornirea/oprirea unității este controlată de termostatul de cameră, modul de funcționare și temperatura apei de ieșire fiind setate pe interfața cu utilizatorul. Sistemul este pornit când „H,T” de pe termostat rămâne închis timp de 15 secunde. Când „H,T” rămâne deschis timp de 15 secunde, sistemul se oprește.
- Funcționarea pompei de circulație**  
 Când sistemul este pornit, ceea ce înseamnă că „H,T” de pe termostat se închide, P\_o începe să funcționeze; când sistemul este oprit, ceea ce înseamnă că „H,T” este deschis, P\_o nu mai funcționează.



## 8.2.2 Controlul setării modului



Cod	Unitate de asamblare	Cod	Unitate de asamblare
1	Unitate principală	15	Supapă de umplere (achiziție locală)
2	Interfața cu utilizatorul	16	Supapă de scurgere (achiziție locală)
4	Rezervor tampon (achiziție locală)	19	Colector/distribuitor
4.1	Supapă de purjare automată a aerului	20	Supapă de ocire (achiziție locală)
4.2	Supapă de scurgere	22	SV2: vană cu 3 căi (achiziție locală)
5	P_o: Pompă de circulație exterioară (achiziție locală)	RT	Termostat de cameră de joasă tensiune
10	Vas de expansiune (achiziție locală)	PAR 1...n	Bucle de încălzire prin pardoseală (achiziție locală)
12	Filtru (accesoriu)	VVC 1...n	Ventiloconvector (achiziție locală)
14	Supapă de închidere (achiziție locală)		

- **Încălzire spațiu**

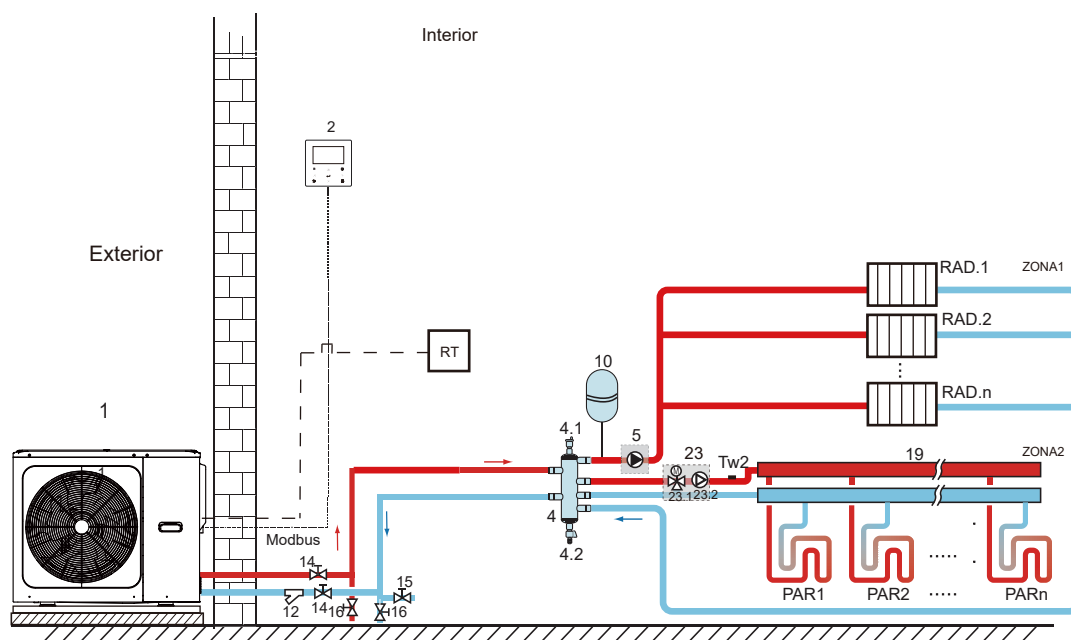
Modul de funcționare și pornirea/oprirea unității sunt setate cu ajutorul termostatului de cameră, temperatura apei fiind setată pe interfața cu utilizatorul.

- 1) Când „CL” de pe termostat rămâne închis timp de 15 secunde, sistemul va funcționa conform modului prioritar setat pe interfața cu utilizatorul.
- 2) Când „CL” de pe termostat rămâne deschis timp de 15 secunde și „HT” se închide, sistemul va funcționa conform modului non-prioritar setat pe interfața cu utilizatorul.
- 3) Când „HT” de pe termostat rămâne deschis timp de 15 secunde și „CL” este deschis, sistemul se va opri.
- 4) Când „CL” de pe termostat rămâne deschis timp de 15 secunde și „HT” este deschis, sistemul se va opri.

- **Funcționarea pompei de circulație și a supapei**

- 1) Când sistemul este în modul de răcire, SV2 rămâne oprit, P\_o începe să funcționeze.
- 2) Când sistemul este în modul de încălzire, SV2 rămâne pornit, P\_o începe să funcționeze.

## 8.2.3 Controlul zonei duble



Cod	Unitate de asamblare	Cod	Unitate de asamblare
1	Unitate principală	16	Supapă de scurgere (achiziție locală)
2	Interfața cu utilizatorul	19	Colector/distribuitor (achiziție locală)
4	Rezervor tampon (achiziție locală)	23	Stație de amestecare (achiziție locală)
4.1	Supapă de purjare automată a aerului	23.1	SV3: Supapă de amestecare (achiziție locală)
4.2	Supapă de scurgere	23.2	P_c: pompă de circulație zona 2 (achiziție locală)
5	P_o: pompă de circulație zona 1 (achiziție locală)	RT	Termostat de cameră de joasă tensiune (achiziție locală)
10	Vas de expansiune (achiziție locală)	Tw2	Senzor de temperatură a apei pe tur pentru zona 2 (Opțional)
12	Filtru (accessoriu)	PAR 1...n	Bucle de încălzire prin pardoseală (achiziție locală)
14	Supapă de închidere (achiziție locală)	RAD. 1...n	Radiator (achiziție locală)
15	Supapă de umplere (achiziție locală)		

### • Încălzire spațiu

Zona 1 poate funcționa în modul de răcire sau în modul de încălzire, în timp ce zona 2 poate funcționa numai în modul de încălzire; modul de funcționare și temperatura apei sunt setate pe interfața cu utilizatorul, pornirea/oprirea unității este controlată de termostatul de cameră. La instalarea sistemului, numai bornele „HT” trebuie conectate pentru termostatul din zona 1 și doar bornele „CL” pentru termostatul din zona 2.

- 1) Când „HT” rămâne închis timp de 15 secunde, zona 1 pornește. Când „HT” rămâne deschis timp de 15 secunde, zona 1 se oprește.
- 2) Când „CL” rămâne închis timp de 15 secunde, zona 2 pornește. Când „CL” rămâne deschis timp de 15 secunde, zona 2 se oprește.

### • Funcționarea pompei de circulație și a supapei

Când zona 1 este pornită, P\_o începe să funcționeze; Când zona 1 este oprită, P\_o nu mai funcționează; Când zona 2 este pornită, SV3 comută între pornit și oprit în funcție de TW2 setat, P\_c rămâne pornit; când zona 2 este oprită, SV3 este oprit, P\_c nu mai funcționează.

Buclele de încălzire prin pardoseală necesită o temperatură mai scăzută a apei în modul de încălzire în comparație cu radiatoarele sau ventiloconvectoarele. Pentru a realiza aceste două valori de referință, este utilizată o stație de amestecare pentru a adapta temperatura apei în conformitate cu cerințele buclelor de încălzire prin pardoseală. Radiatoarele sunt conectate direct la circuitul de apă al unității, iar buclele de încălzire prin pardoseală sunt amplasate după stația de amestecare. Stația de amestecare este controlată de unitate.

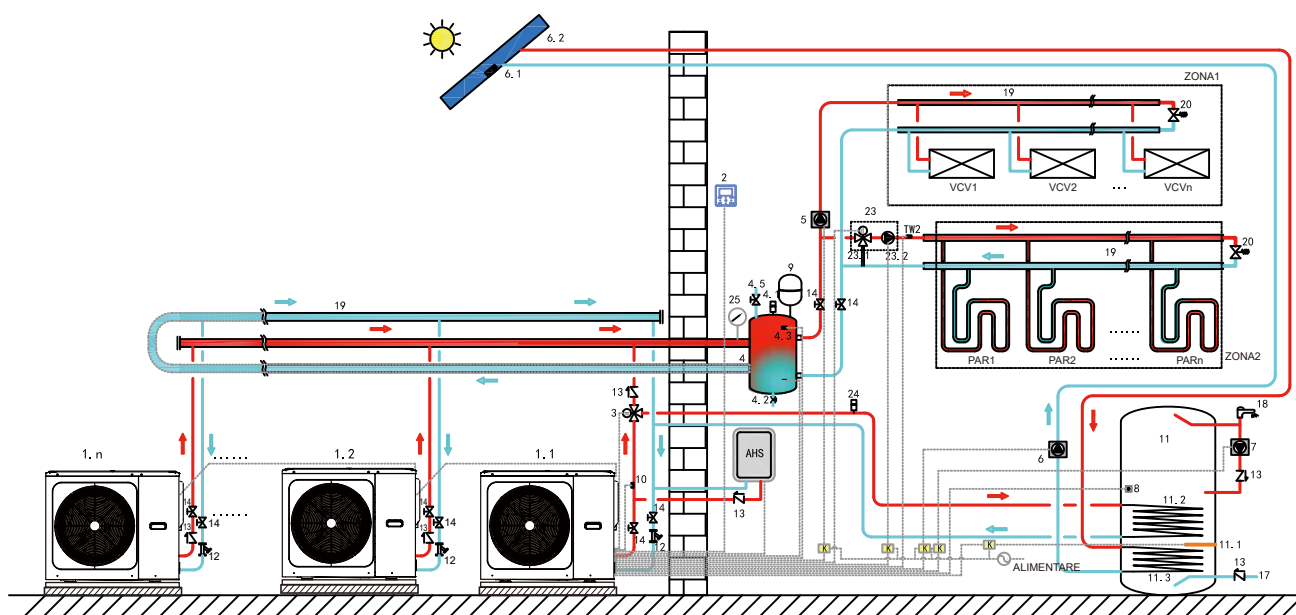
### ⚠ ATENȚIONARE

- 1) Instalați corect vana cu 3 căi SV2/ SV3. Consultați 9.6.6 „Conectarea altor componente”.
- 2) Cablurile termostatului de cameră trebuie să fie corecte. Consultați 9.6.6 „Conectarea altor componente”.

## NOTĂ

Supapa de scurgere trebuie instalată în poziția cea mai joasă a sistemului de conducte.

### 8.3 Sistemul în cascadă



Cod	Unitate de asamblare	Cod	Unitate de asamblare	Cod	Unitate de asamblare
1.1	Unitate principală	5	P_O: Pompă de circulație exterioară (achiziție locală)	11.1	TBH: Încălzitor auxiliar pentru rezervorul de apă caldă menajeră
1.2...n	Unitate secundară	6	P_s: Pompă solară (achiziție locală)	11.2	Bobina 1, schimbător de căldură pentru pompa de căldură
2	Interfața cu utilizatorul	6.1	Tsolar: Senzor de temperatură solară (opțional)	11.3	Bobina 2, schimbător de căldură pentru energie solară
3	Vană cu 3 căi (achiziție locală)	6.2	Panou solar (achiziție locală)	12	Filtru (accesoriu)
4	Rezervor tampon (achiziție locală)	7	P_D: Pompă pentru conducta ACM (achiziție locală)	13	Supapă de reținere (achiziție locală)
4.1	Supapă de purjare automată a aerului	8	T5: Senzor de temperatură pentru rezervorul de apă menajeră (accesoriu)	14	Supapă de închidere (achiziție locală)
4.2	Supapă de scurgere	9	Vas de expansiune (achiziție locală)	17	Conductă de alimentare cu apă de la robinet (achiziție locală)
4.3	Tbt: Senzor de temp. superior al rez. tampon (opțional)	10	T1: Senzor de temperatură totală a apei pe tur (opțional)	18	Robinet de apă caldă (achiziție locală)
4.5	Supapă de umplere	11	Rezervor de apă caldă menajeră (achiziție locală)	19	Contactor/distribuitor (achiziție locală)

20	Supapă de ocolire (achiziție locală)	25	Manometru de apă (achiziție locală)	ZONA1	Spațiul funcționează în modul de răcire sau încălzire
23	Stație de amestecare (achiziție locală)	TW2	Senzor de temperatură a apei pe tur pentru zona2 (opțional)	ZONA2	Spațiul funcționează doar în modul de încălzire
23.1	SV3: Supapă de amestecare (achiziție locală)	VCV 1...n	Ventiloconvector (achiziție locală)	AHS	Sursă auxiliară de încălzire (achiziție locală)
23.2	P_C: Pompă de circulație pentru zona2 (achiziție locală)	PARn 1...n	Bucă de încălzire prin pardoseală (achiziție locală)		
24	Supapă de purjare automată a aerului (achiziție locală)	K	Contactor (achiziție locală)		

### • Încălzirea apei menajere

Doar unitatea principală poate funcționa în modul ACM. T5S este setat pe interfața cu utilizatorul. În modul ACM, SV1 rămâne pornit. Când unitatea principală funcționează în modul ACM, unitățile secundare pot funcționa în modul de răcire/încălzire a spațiului.

### • Încălzire secundară

Toate unitățile secundare pot funcționa în modul de încălzire a spațiului. Modul de operare și temperatura de setare sunt setate pe interfața cu utilizatorul. Ca urmare a variațiilor temperaturii exterioare și a sarcinii necesare în interior, mai multe unități exterioare pot funcționa în momente diferite.

În modul de răcire, SV3 și P\_C rămân oprite, P\_O rămâne pornit;

În modul de încălzire, când atât ZONA 1, cât și ZONA 2 funcționează, P\_C și P\_O rămân pornite, SV3 comută între pornit și oprit în funcție de TW2 setat;

În modul de încălzire, când funcționează numai ZONA 1, P\_O rămâne pornit, SV3 și P\_C rămân oprite.

În modul de încălzire, când funcționează numai ZONA 2, P\_O rămâne oprit, P\_C rămâne pornit, SV3 comută între pornit și oprit conform TW2 setat;

### • Controlul AHS (sursa de căldură auxiliară)

Funcția AHS este setată pe interfața cu utilizatorul. (Funcția AHS poate fi setată drept validă sau invalidă în „ALTĂ SURSĂ DE ÎNCĂLZIRE” din „PT. SERVICE”); funcția AHS este controlată numai de unitatea principală. Când unitatea principală funcționează în modul ACM, AHS se poate utiliza numai pentru producerea de apă caldă menajeră; când unitatea principală funcționează în modul de încălzire, AHS se poate utiliza pentru modul de încălzire.

1) Când funcția AHS este setată să fie activă numai pentru modul de încălzire, va fi pornită în următoarele condiții:

a. Porniți funcția ÎNCĂLZITOR DE REZERVĂ pe interfața cu utilizatorul;

b. Unitatea principală funcționează în modul de încălzire. Când temperatura apei de admisie sau temperatura ambiantă este prea scăzută, sau temperatura țintă a apei de pe tur este prea ridicată, AHS va fi pornit automat.

2) Când AHS este setat să fie activ în modul de încălzire și modul ACM, va fi pornit în următoarele condiții:

Când unitatea principală funcționează în modul de încălzire, condițiile de pornire pentru AHS sunt aceleași ca la punctul 1); Când unitatea principală funcționează în modul ACM, dacă temperatura T5 sau temperatura ambiantă este prea scăzută, ori temperatura T5 țintă este prea mare, AHS va porni automat.

3) Când AHS este setat să fie activ, iar funcționarea AHS este controlată de M1M2. Când M1M2 se închide, AHS este pornit. Când unitatea principală funcționează în modul ACM, AHS nu poate fi pornit prin închiderea M1M2.

### • Controlul TBH (încălzitorul auxiliar de rezervor)

Funcția TBH este setată pe interfața cu utilizatorul. (Funcția TBH poate fi setată drept activă sau inactivă în „ALTĂ SURSĂ DE ÎNCĂLZIRE” din „PT. SERVICE”). TBH este controlat doar de unitatea principală. Pentru controlul TBH consultați secțiunea 8.1 Aplicația 1.

### • Controlul energiei solare

Energia solară este controlată doar de unitatea principală. Pentru controlul energiei solare consultați secțiunea 8.1 Aplicația 1.

## NOTĂ

1. Maxim 6 unități pot fi montate în cascadă într-un sistem. Una dintre ele este unitatea principală, celelalte sunt unități secundare; Unitatea principală și unitățile secundare se disting prin conectarea la telecomanda cablată în timpul pornirii. Unitatea cu telecomandă cablată este unitatea principală, unitățile fără telecomandă cablată sunt unitățile secundare; doar unitatea principală poate funcționa în modul ACM. În timpul instalării, verificați schema de conexiuni a sistemului în cascadă și determinați unitatea principală; Înainte de a porni alimentarea, îndepărtați toate telecomenzile cablate ale unităților secundare.

2. Interfețele SV1,SV2,SV3,P\_O,P\_C,P\_S,T1,T5,TW2,Tbt,Tsolar,SL1SL2,AHS,TBH trebuie conectate doar la bornele corespunzătoare de pe placa principală a unității principale.

3. Codul adresei unit. secund. trebuie setat pe com. de fază al plăcii PCB a modului hidraulic (vezi schema de conexiuni controlată electric de pe unit.)

4. Se recomandă utilizarea inversată a sistemului de apă de retur pentru a evita dezechilibrul hidraulic între unitățile dintr-un sistem în cascadă.

## ⚠ ATENȚIONARE

1. În sistemul în cascadă, senzorul Tbt trebuie să fie conectat la unitatea principală și să setați Tbt activ pe interfața cu utilizatorul, altfel niciuna dintre unitățile secundare nu va funcționa.
2. Dacă pompa de circulație exterioară trebuie să fie conectată în serie în sistem atunci când înălțimea de cădere a pompei interne de apă nu este suficientă, se recomandă instalarea pompei de circulație exterioare după rezervorul de echilibrare.
3. Asigurați-vă că intervalul maxim al timpului de pornire a tuturor unităților nu depășește 2 minute, ceea ce poate determina erori de comunicare a unităților secundare.
4. Maxim 6 unități pot fi montate în cascadă într-un sistem. Codurile adresei unit. secund. nu pot fi la fel și nu pot fi 0#
5. Conducta de ieșire a fiecărei unități trebuie să fie instalată cu o supapă de reținere.

### 8.4 Volumul necesar al rezervorului tampon

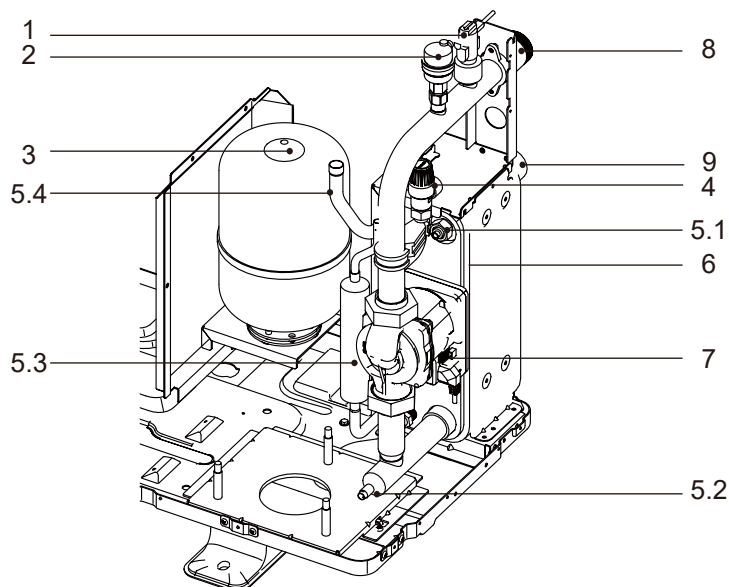
Nr.	model	Rezervor tampon (L)
1	5~9 kW	≥ 25
2	12~16 kW	≥ 40
3	Sistem în cascadă	≥ 40*n

n: Numerele unităților exterioare

## 9 PRIVIRE DE ANSAMBLU ASUPRA UNITĂȚII

### 9.1 Componente principale

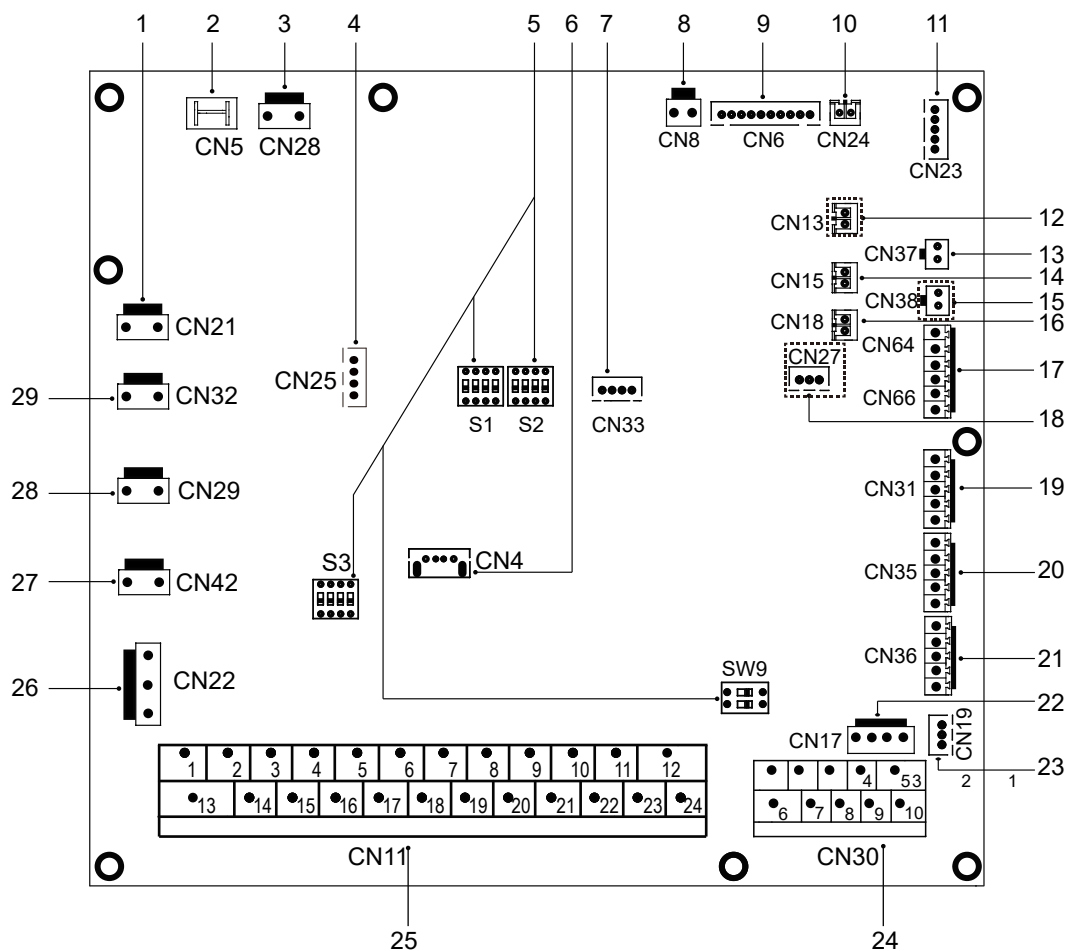
#### 9.1.1 Modul hidraulic



Cod	Unitate de asamblare	Explicație
1	Comutator de debit	Detectează debitul de apă pentru a proteja compresorul și pompa de apă în cazul unui debit de apă insuficient.
2	Supapă de purjare automată a aerului	Aerul rămas în circuitul apei va fi eliminat automat.
3	Vas de expansiune	Echilibrează presiunea sistemului de apă.
4	Supapă de eliberare a presiunii	Previne presiunea excesivă a apei prin deschiderea la 3 bar și evacuarea apei din circuitul apei.
5	Senzor de temperatură	Patru senzori de temperatură determină temperatura apei și a agentului frigorific în diferite puncte ale circuitului apei. 5.1 -TW-out; 5.2 -Tw-in; 5.3 -T2; 5.4 -T2B
6	Schimbător de căldură în plăci	Transferul căldurii din agentul frigorific în apă.
7	Pompă	Circulă apa în circuitul de apă.
8	Admisie apă	/
9	Evacuare apă	/

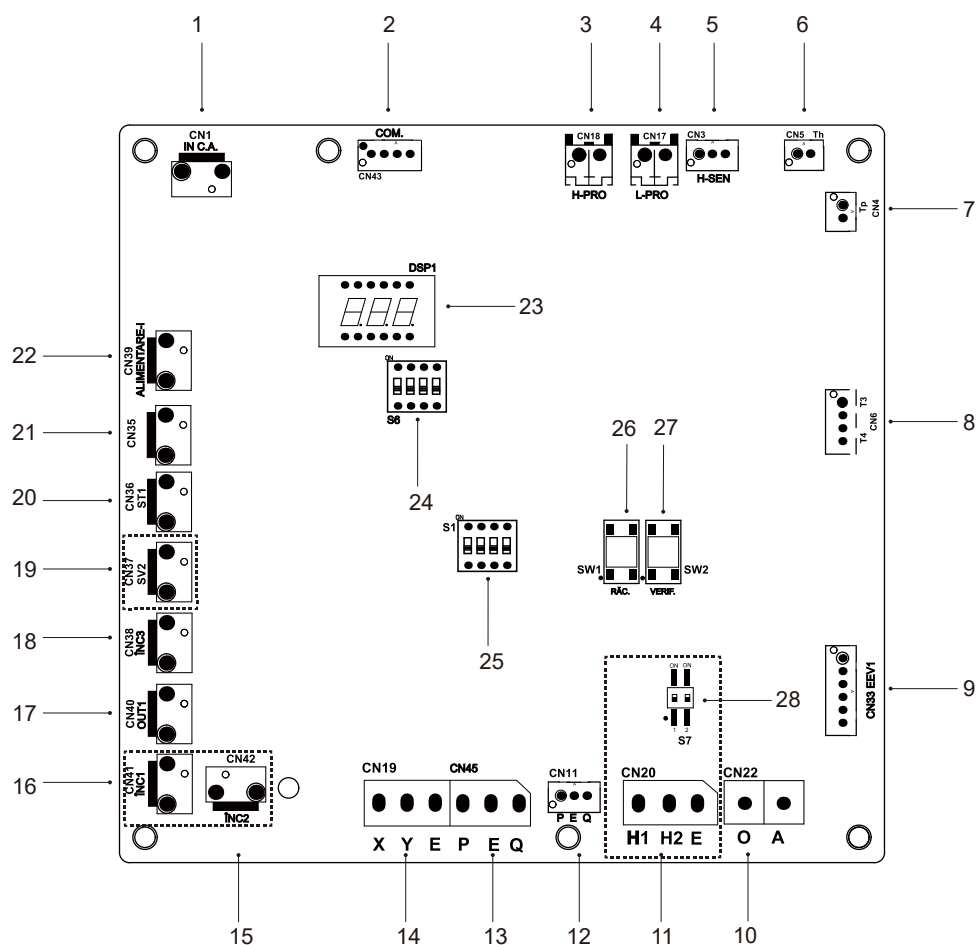
## 9.2 Placa de control

### 9.2.1 Placa modului hidraulic



Comandă	Port	Cod	Unitate de asamblare	Comandă	Port	Cod	Unitate de asamblare
1	CN21	ALIMENTARE	Port pentru alimentare cu energie	18	CN27	HA/HB	Port pentru comunicare cu telecomanda cablată HOME BUS (Rezervat)
2	CN5	GND	Port pentru împământare	19	CN31	10 V GND	Port de ieșire pentru 0-10 V
3	CN28	POMPA	Port pentru intrarea de alimentare cu energie a pompei cu viteză variabilă			HT	Port de control pentru termostatul de cameră
4	CN25	DEPANARE	Port pentru programare IC			COM	Port de alimentare pentru termostatul de cameră
5	S1, S2, S3, SW9	/	Comutator DIP			CL	Port de control pentru termostatul de cameră
6	CN4	USB	Port pentru programare USB	20	CN35	SG	Port pentru rețea inteligentă (SMART GRID) (semnal rețea)
7	CN33	/	Port pentru lumina de veghe	21	CN36	EVU	Port pentru rețea inteligentă (SMART GRID) (semnal fotovoltaic)
8	CN8	FS	Port pentru comutatorul de debit	22	CN17	M1 M2	Port pentru comutatorul de la distanță
		T2	Port pentru temperatura de pe partea lichidului frigorific (mod încălzire)	23	CN19	T1 T2	Port pentru placa de transfer a termostatului
		T2B	Port pentru senzorii de temperatură de pe partea gazului frigorific	24	CN30	PUMP_BP	Port pentru comunicarea cu pompa cu viteză variabilă
9	CN6	TW_in	Port pentru senzorii de temperatură ai apei de intrare în schimbătorul de căldură în plăci			P Q	Port de comunicare între unitatea interioară și unitatea exterioară
		TW_out	Port pentru senzorii de temperatură ai apei de ieșire din schimbătorul de căldură în plăci			3 4	Port pentru comunicare cu telecomanda cablată
		T1	Port pentru senzorii de temperatură ai apei de ieșire finale			6 7	Portul de comunicare între placa modulului hidraulic și placa principală de control
10	CN24	Tbt	Port pentru senzorul de temperatură al rezervorului de echilibrare			9 10	Port pentru echipamentul intern în cascadă
11	CN23	RH	Port pentru senzorul de umiditate (Rezervat)			1 2	Port pentru sursa de încălzire suplimentară
12	CN13	T5	Port pentru senzorul de temp. al rezervorului de apă caldă menajeră			3 4 17	Port pentru SV1 (vana cu 3 căi)
13	CN37	Pw	Port pentru senzorul de temperatură al presiunii apei (Rezervat)			5 6 18	Port pentru SV2 (vana cu 3 căi)
14	CN15	Tw2	Port pentru senzorul de temp. a apei de ieșire pentru zona 2			7 8 19	Port pentru SV3 (vana cu 3 căi)
15	CN38	T52	Port pentru senzorul de temperatură (Rezervat)			9 20	Port pentru pompa zonei 2
16	CN18	Tsolar	Port pentru senzorul de temp. al panoului solar			10 21	Port pentru pompa de circulație exterioară
		K1 K2	Port de intrare (Rezervat)			11 22	Port pentru pompa de energie solară
		S1 S2	Port de intrare pentru energia solară			12 23	Port pentru pompa deservind conductele ACM
						13 16	Port de control pentru încălzitorul auxiliar de rezervor
						14 16	Port de control pentru încălzitorul intern de rezervă 1
						15 17	Port de control pentru încălzitorul intern de rezervă 2
						24 23	Port de ieșire pentru alarmă/dejivrare
				26	CN22	IBH1	Port de control pentru încălzitorul intern de rezervă 1
						IBH2	Port de control pentru încălzitorul intern de rezervă 2
						TBH	Port de control pentru încălzitorul auxiliar de rezervor
				27	CN42	ÎNC6	Port pentru banda de încălzire electrică a antigelului (intern)
				28	CN29	ÎNC5	Port pentru banda de încălzire electrică a antigelului (intern)
				29	CN32	IEȘIRE C.A.	Port pentru încălzitorul de rezervă

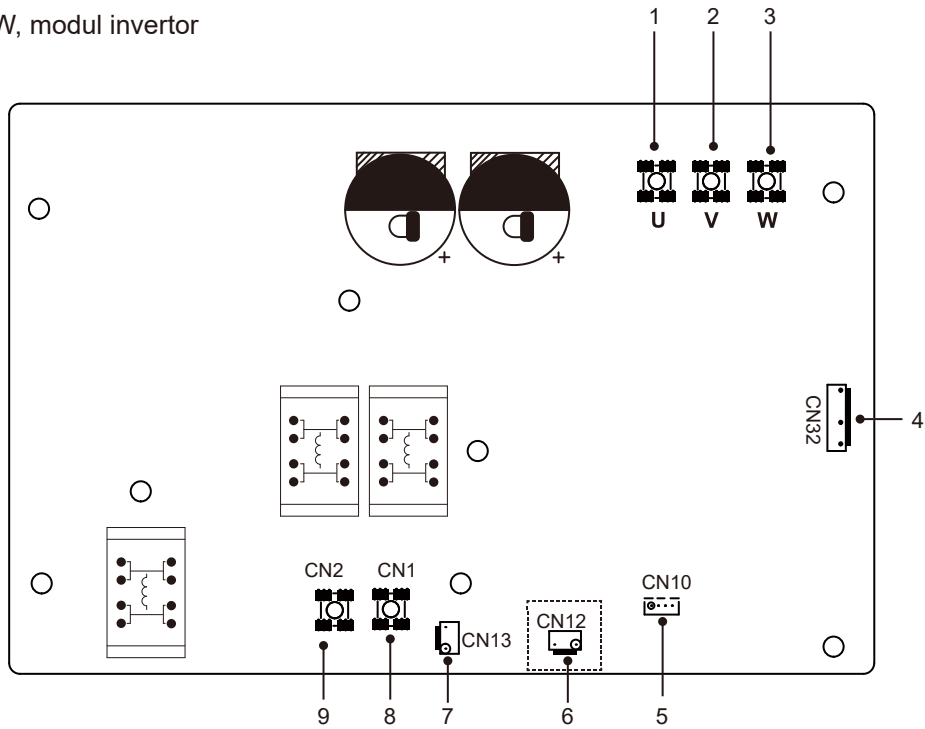
## 9.2.2 Placa de control principală



Cod	Unitate de asamblare	Cod	Unitate de asamblare
1	Port de alimentare de la placa de control principală (CN1)	15	Rezervat (CN42)
2	Port pentru comunicare cu modulul inverter (CN43)	16	Rezervat (CN41)
3	Port pentru comutatorul de înaltă presiune (CN18)	17	OUT1 (CN40)
4	Port pentru comutatorul de joasă presiune (CN17)	18	Port pentru banda electrică de încălzire a carterului (CN38)
5	Port pentru senzorul de înaltă presiune (CN3)	19	SV2 (CN37) (Rezervat)
6	Port pentru senzorul de temp. TH (CN5)	20	Port pentru vana cu 4 căi (CN36)
7	Port pentru senzorul de temp. TP (CN4)	21	Port pentru banda de încălzire a orificiului de evacuare (CN35)
8	Port pentru senzorul de temp. T3, T4 (CN6)	22	Port de ieșire a puterii către placa modulului hidraulic (CN39)
9	Port pentru supapa1 de expansiune electrică (CN33)	23	Afișaj digital (DSP1)
10	Port pentru comunicare cu ampermetrul (CN22)	24	Comutator de fază S6
11	Port pentru comunicare cu unitatea exterioară (CN20) (Rezervat)	25	Comutator de fază S1
12	Port pentru comunicare cu placa de control hydrobox (CN11)	26	Port pentru răcire forțată (SW1)
13	La fel ca ART. 12 (CN45 PQE)	27	Port pentru verificarea punctuală (SW2)
14	Port pentru comunicare cu monitorul interior (CN19 XYE)	28	Comutator de fază S7 (rezervat)

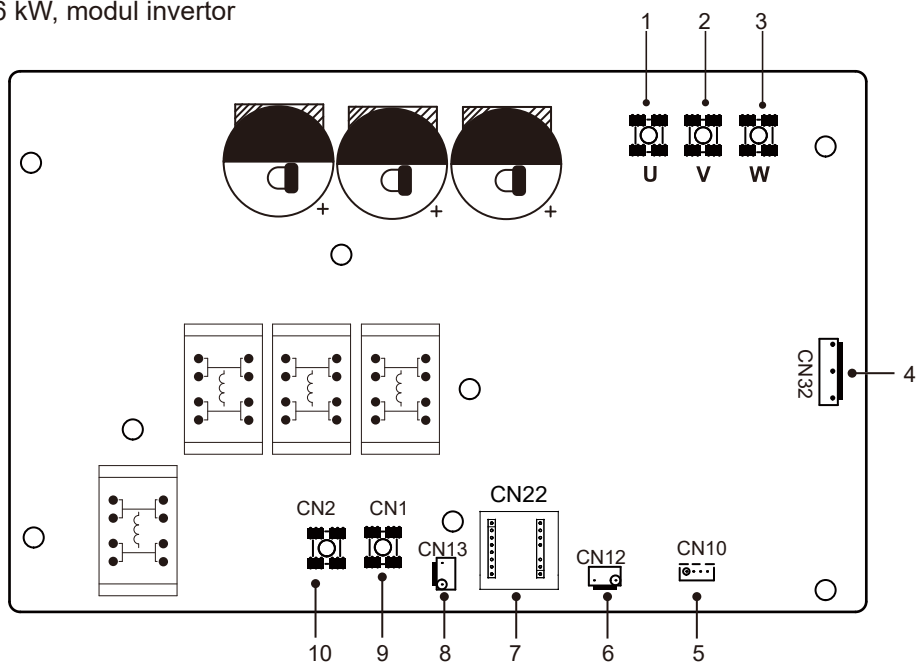
### 9.2.3 Monofazat pentru unități de 5-16 kW

#### 1) 5/7/9 kW, modul invertor



Cod	Unitate de asamblare	Cod	Unitate de asamblare
1	Port de conectare la compresorul U	6	Port pentru comutatorul de înaltă presiune (CN12) (Rezervat)
2	Port de conectare la compresorul V	7	Port pentru alimentarea cu energie (CN13)
3	Port de conectare la compresorul W	8	Port de intrare L pentru puntea redresoare (CN501)
4	Port pentru ventilator (CN32)	9	Port de intrare N pentru puntea redresoare (CN502)
5	Port pentru comunicare cu placa de control principală (CN10)		

#### 2) 12/14/16 kW, modul invertor

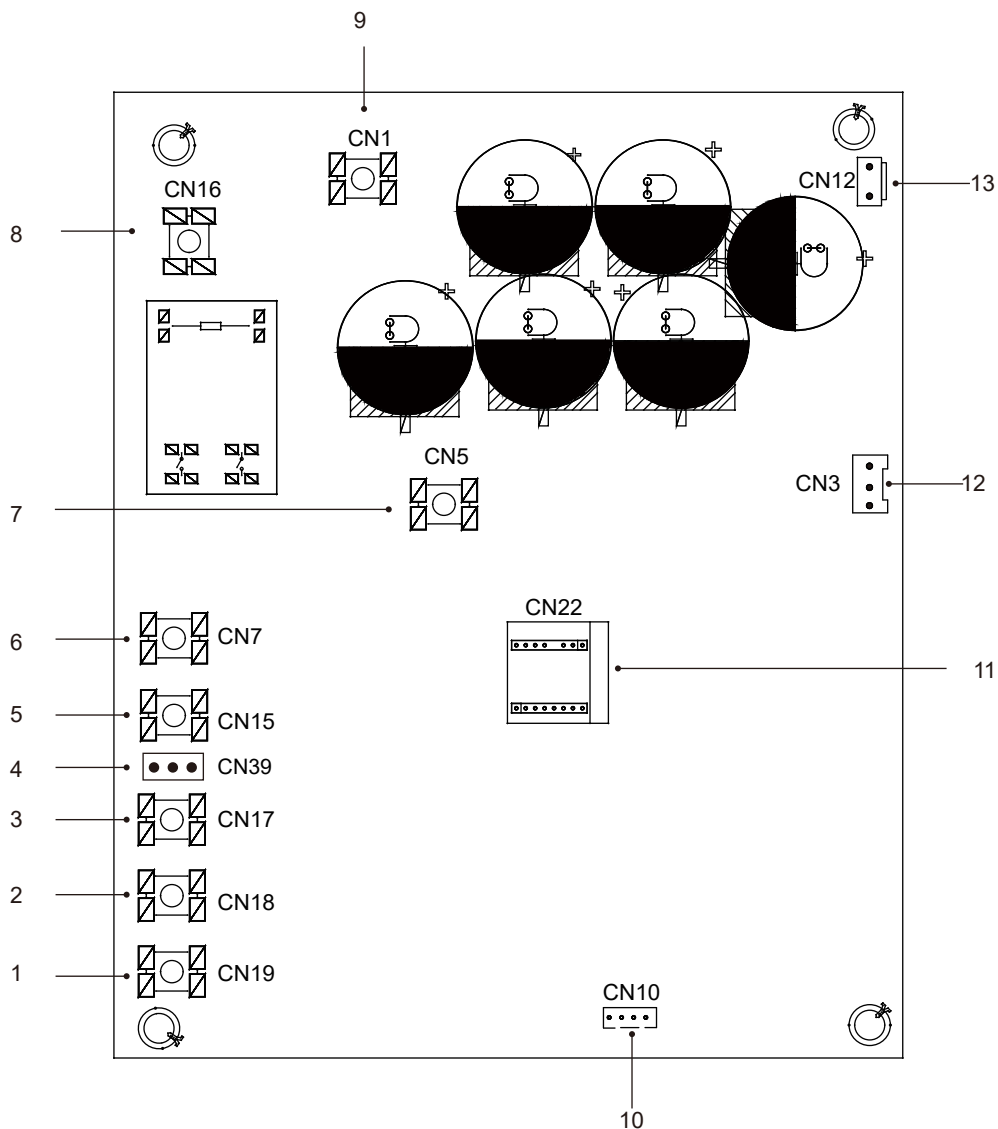


Cod	Unitate de asamblare	Cod	Unitate de asamblare
1	Port de conectare la compresorul U	6	Port pentru comutatorul de înaltă presiune (CN12)
2	Port de conectare la compresorul V	7	Placă PED (CN22)
3	Port de conectare la compresorul W	8	Port pentru alimentarea cu energie (CN13)
4	Port pentru ventilator (CN32)	9	Port de intrare L pentru puntea redresoare (CN501)
5	Port pentru comunicare cu placa de control principală (CN10)	10	Port de intrare N pentru puntea redresoare (CN502)



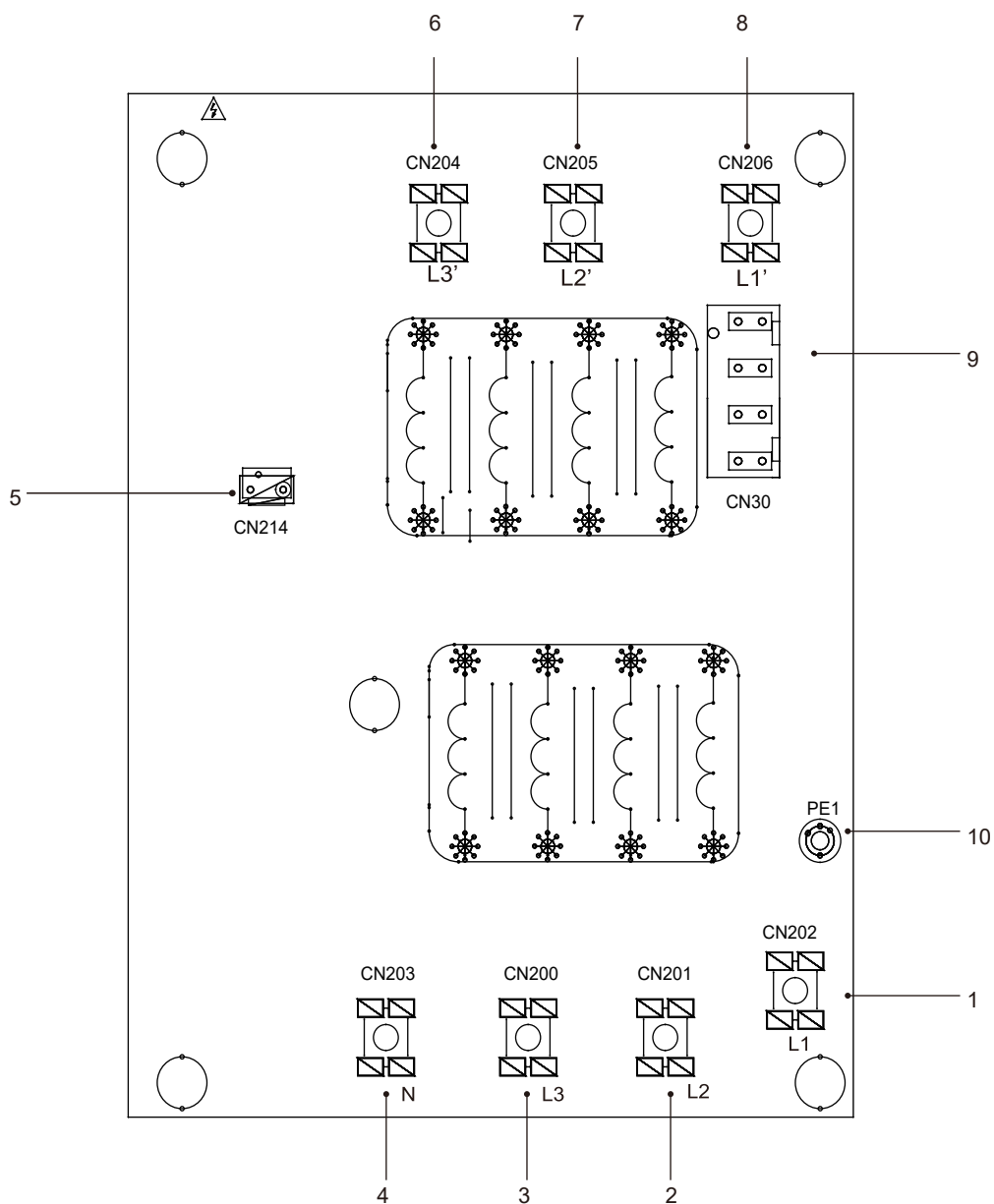
## 9.2.4 Trifazat pentru unități de 12/14/16 kW

### 1) Modulul invertor



Cod	Unitate de asamblare	Cod	Unitate de asamblare
1	Port de conectare la compresor W (CN19)	8	Port de alimentare cu energie L1 (CN16)
2	Port de conectare la compresor V (CN18)	9	Port de intrare P_in pentru modulul IPM (CN1)
3	Port de conectare la compresor U (CN17)	10	Port pentru comunicare cu placa de control principală (CN43)
4	Port pentru detectarea tensiunii (CN39)	11	Placă PED (CN22)
5	Port de alimentare cu energie L3 (CN15)	12	Port pentru comunicare cu ventilatorul c.c. (CN3)
6	Port de alimentare cu energie L2 (CN7)	13	Port pentru comutatorul de înaltă presiune (CN12)
7	Port de intrare P_out pentru modulul IPM (CN5)		

## 2) Placă de filtrare



PCB C 12/14/16 kW trifazat

Cod	Unitate de asamblare	Cod	Unitate de asamblare
1	Sursă de alimentare L1 (CN202)	6	leșire de filtrare a puterii L3' (CN204)
2	Sursă de alimentare L2 (CN201)	7	Filtrarea puterii L2' (CN205)
3	Sursă de alimentare L3 (CN200)	8	Filtrarea puterii L1' (CN206)
4	Sursă de alimentare N (CN203)	9	Port pentru detectarea tensiunii (CN30)
5	Port de alimentare pentru placa de control principală (CN214)	10	Port pentru firul de împământare (PE1)

## 9.3 Conductele de apă

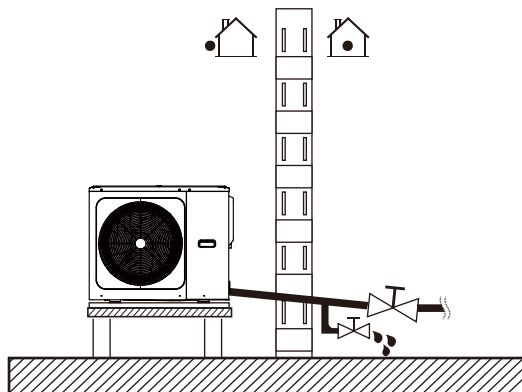
Toate lungimile și distanțele conductelor au fost luate în considerare.

### Cerințe

Lungimea maximă admisă a cablului termistorului este de 20 m. Aceasta este distanța maximă acceptată între rezervorul de apă caldă menajeră și unitate (numai pentru instalațiile cu rezervor de apă caldă menajeră). Cablul termistorului furnizat cu rezervorul de apă caldă menajeră are o lungime de 10 m. Pentru a optimiza eficiența recomandăm instalarea unei vane cu 3 căi și a rezervorului de apă caldă menajeră cât mai aproape de unitate.

### NOTĂ

Dacă instalația este prevăzută cu un rezervor de apă caldă menajeră (achiziție locală), consultați manualul de instalare și de utilizare a rezervorului de apă caldă menajeră. Dacă nu există glicol (antigel) în sistem sau se produce o întrerupere a alimentării cu curent sau o defecțiune a pompei, drenați sistemul (așa cum se arată în figura de mai jos).



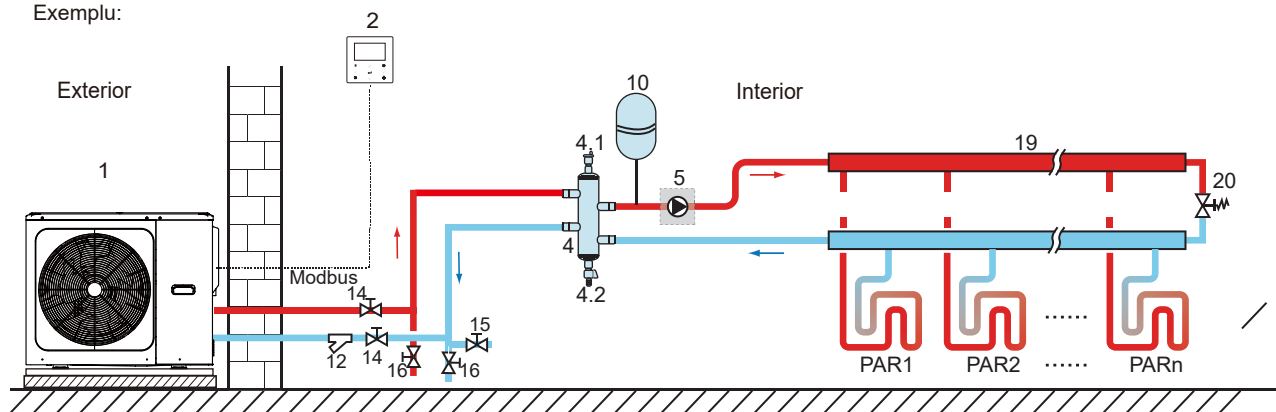
### NOTĂ

Dacă apa nu este scoasă din sistem în condiții de îngheț atunci când unitatea nu este utilizată, apa înghețată poate deteriora părțile circuitului de apă.

### 9.3.1 Verificarea circuitului apei

Unitatea este echipată cu un orificiu de admisie și unul de evacuare a apei pentru conectarea la un circuit de apă. Acest circuit trebuie instalat de un electrician autorizat și trebuie să respecte legile și reglementările locale relevante. Unitatea va fi utilizată doar într-un sistem de apă închis. Utilizarea într-un circuit cu apă deschis poate duce la corodarea excesivă a conductelor de apă.

Exemplu:



Cod	Unitate de asamblare	Cod	Unitate de asamblare
1	Unitate principală	12	Filtru (accesoriu)
2	Interfața cu utilizatorul (accesoriu)	14	Supapă de închidere (achiziție locală)
4	Rezervor tampon (achiziție locală)	15	Supapă de umplere (achiziție locală)
4.1	Supapă de purjare automată a aerului	16	Supapă de scurgere (achiziție locală)
4.2	Supapă de scurgere	19	Colector/distribuitoare (achiziție locală)
5	P_o: Pompă de circulație exterioară (achiziție locală)	20	Supapă de ocolire (achiziție locală)
10	Vas de expansiune (achiziție locală)	PAR 1...n	Bucle de încălzire prin pardoseală (achiziție locală)

Înainte de a continua instalarea unității, verificați următoarele:

- Presiunea maximă a apei  $\leq 3$  bar.
- Temperatura maximă a apei  $\leq 70^{\circ}\text{C}$  în funcție de setarea dispozitivului de siguranță.
- Utilizați întotdeauna materiale compatibile cu apa din sistem și cu materialele utilizate în unitate.
- Asigurați-vă că piesele instalate în conductele locale pot rezista la presiunea și temperatura apei.
- Supape de drenare trebuie să fie prevăzute în toate punctele joase ale sistemului pentru a permite golirea completă a circuitului în timpul întreținerii.
- Guri de aerisire trebuie să fie prevăzute în toate punctele înalte ale sistemului. Gurile de aerisire trebuie să fie amplasate în puncte ușor accesibile pentru mentenanță. O supapă de purjare automată a aerului este prevăzută în interiorul unității. Verificați dacă supapa de purjare a aerului nu este strânsă, astfel încât să fie posibilă eliberarea automată a aerului din circuitul apei.

### 9.3.2 Volumul apei și dimensionarea vaselor de expansiune

Unitățile sunt prevăzute cu un vas de expansiune de 5 l, care are o pre-presiune implicită de 1,5 bar. Pentru a asigura funcționarea corectă a unității, ar putea fi necesară reglarea pre-presiunii vasului de expansiune.

1) Verificați dacă volumul total de apă din instalație, exclusiv volumul intern de apă al unității, este de cel puțin 40 l.

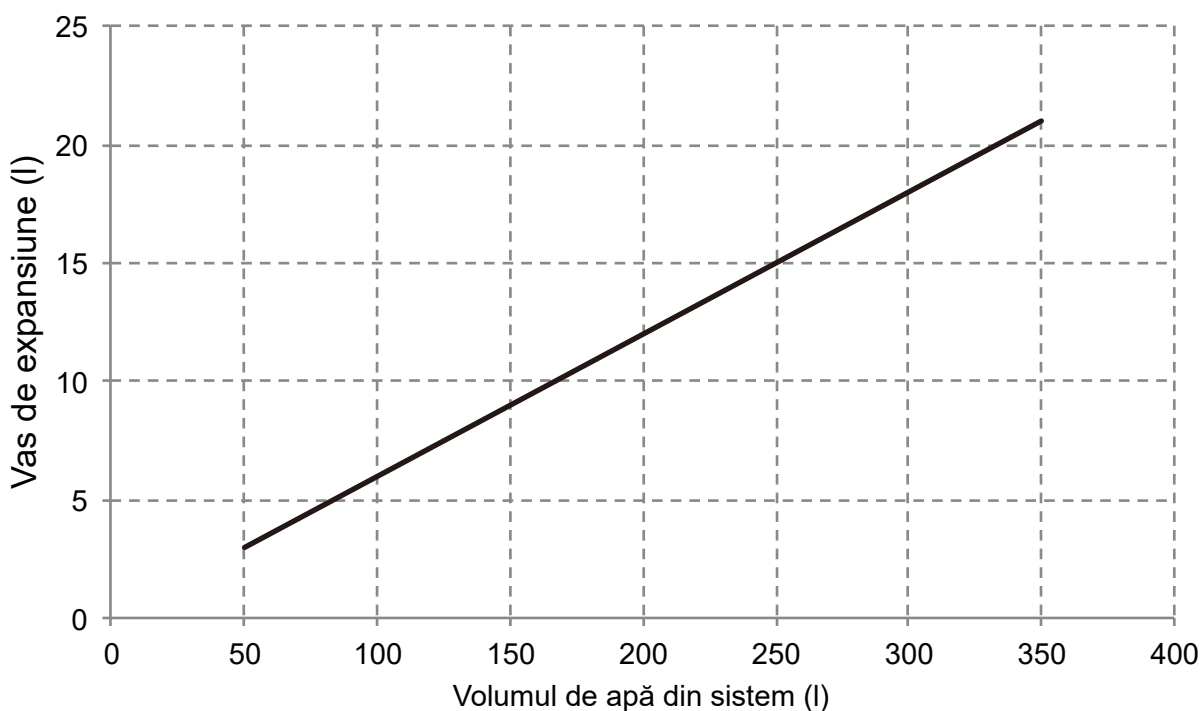
#### NOTĂ

- În majoritatea aplicațiilor, acest volum minim de apă va fi satisfăcător.
- Cu toate acestea, în procesele critice sau în încăperi cu sarcină mare de căldură, ar putea fi necesară apă suplimentară.
- Atunci când circulația în fiecare buclă de încălzire a spațiului este controlată de supape controlate de la distanță, este important să se mențină acest volum minim de apă, chiar dacă toate supapele sunt închise.

2) Volumul vasului de expansiune trebuie să se potrivească volumului total al sistemului de apă.

3) Pentru a dimensiona expansiunea pentru circuitul de încălzire și răcire.

Volumul vasului de expansiune poate urma figura de mai jos:



### 9.3.3 Racordarea circuitului apei

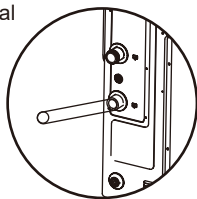
Racordurile de apă trebuie realizate corect în conformitate cu etichetele de pe unitatea exterioară, cu privire la admisia și evacuarea apei.

#### ⚠ ATENȚIONARE

Aveți grijă să nu deformați conductele unității folosind forță excesivă atunci când le conectați. Deformarea conductelor poate provoca defectarea unității.

Dacă aer, umiditate sau praf pătrund în circuitul apei, pot apărea probleme. Prin urmare, țineți cont întotdeauna de următoarele când conectați circuitul de apă:

- Folosiți numai conducte curate.
- Țineți capătul conductei îndreptat în jos când îndepărtați bavurile.
- Acoperiți capătul conductei când o introduceți printr-un perete pentru a preveni pătrunderea prafului și a murdăriei.
- Folosiți un sigilant bun pentru etanșarea conexiunilor. Sigilarea trebuie să poată rezista la presiunile și temperaturile sistemului.
- Când utilizați conducte metalice din alt material decât cuprul, izolați cele două tipuri de materiale unul de altul pentru a preveni coroziunea galvanică.
- Deoarece cuprul este un material moale, utilizați instrumente adecvate pentru racordarea circuitului apei. Instrumentele necorespunzătoare vor provoca deteriorarea conductelor.



#### 💡 NOTĂ

Unitatea va fi utilizată doar într-un sistem de apă închis. Utilizarea într-un circuit cu apă deschis poate duce la corodarea excesivă a conductelor de apă:

- Nu folosiți niciodată componente acoperite cu Zn în circuitul apei. Se poate produce corodarea excesivă a acestor componente, când conducte de cupru sunt utilizate în circuitul intern pentru apă al unității.
- Când se utilizează o vană cu 3 căi în circuitul apei. Alegeți de preferință o vană cu 3 căi cu bilă pentru a garanta separarea completă între circuitul de apă caldă menajeră și circuitul apei de încălzire prin pardoseală.
- Când se utilizează o vană cu 3 căi sau o vană cu 2 căi în circuitul apei. Durata maximă recomandată de comutare a vanei trebuie să fie mai mică de 60 de secunde.

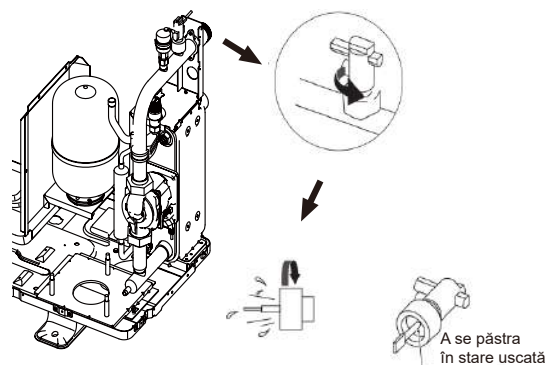
### 9.3.4 Protecția circuitului apei împotriva înghețului

Toate componentele hidraulice interne sunt izolate pentru a reduce pierderile de căldură. De asemenea, conductele trebuie izolate.

În caz de întrerupere a alimentării cu curent, funcțiile de mai sus nu vor proteja unitatea de îngheț.

Software-ul conține funcții speciale la utilizarea pompei de căldură și a încălzitorului de rezervă (opțional, dacă este disponibil) pentru a proteja întregul sistem împotriva înghețului. Când temperatura apei care circulă în sistem scade la o anumită valoare, unitatea va încălzi apa, fie folosind pompa de căldură, derivația de încălzire electrică sau încălzitorul de rezervă. Funcția de protecție împotriva înghețului se va dezactiva numai atunci când temperatura crește la o anumită valoare.

Apa poate intra în comutatorul de debit, nu poate fi evacuată și poate îngheța atunci când temperatura este suficient de scăzută. Comutatorul de debit trebuie îndepărtat și uscat, apoi poate fi instalat în unitate.



#### 💡 NOTĂ

Rotiți comutatorul de debit în sens antiorar pentru a-l scoate.

Uscați complet comutatorul de debit.

## ⚠ ATENȚIONARE

Când unitatea nu funcționează pentru o perioadă îndelungată, asigurați-vă că aceasta este pornită tot timpul. Dacă doriți să întrerupeți alimentarea, apa din sistem trebuie să fie scursă complet pentru a evita deteriorarea unității și a sistemului de conducte prin înghețare. De asemenea, alimentarea cu energie a unității trebuie să fie întreruptă după ce apa din sistem este scursă.

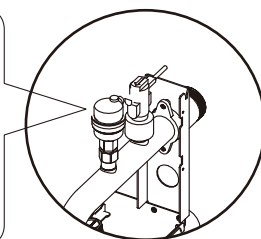
## ⚠ AVERTISMENT

Etilenglicolul și propilenglicolul sunt TOXICE

### 9.4 Adăugarea apei

- Conectați sursa de apă la robinetul de umplere și deschideți robinetul.
- Asigurați-vă că supapa de purjare automată a aerului este deschisă.
- Umpleți cu apă la presiune de aproximativ 2,0 bar. Îndepărtați aerul din circuit pe cât posibil cu ajutorul supapelor de purjare a aerului. Aerul din circuitul apei poate duce la defectarea încălzitorului electric de rezervă.

Nu fixați capacul de plastic negru de pe supapa de aerisire din partea superioară a unității atunci când sistemul funcționează. Deschideți supapa de purjare a aerului, rotiți antiorar cel puțin 2 rotații complete pentru a elibera aerul din sistem.



## 💡 NOTĂ

În timpul umplerii, este posibil să nu eliminați tot aerul din sistem. Aerul rămas va fi îndepărtat prin supapele automate de purjare a aerului în primele ore de funcționare a sistemului. După aceea, poate fi necesară completarea cu apă.

- Presiunea apei va varia în funcție de temperatura apei (presiune mai mare la temperatură mai ridicată a apei). Cu toate acestea, în orice moment, presiunea apei trebuie să rămână peste 0,3 bar pentru a evita intrarea aerului în circuit.
- Unitatea ar putea elimina prea multă apă prin supapa de eliberare a presiunii.
- Calitatea apei trebuie să respecte directiva EN 98/83/CE.
- Condițiile detaliate privind calitatea apei se găsesc în directiva EN 98/83/CE.

## 9.5 Izolația conductelor de apă

Circuitul complet al apei, inclusiv toate țevile, conductele de apă, trebuie izolat pentru a preveni formarea condensului în timpul funcționării în modul de răcire și reducerea capacității de încălzire și răcire, precum și prevenirea înghețării conductelor de apă în timpul iernii. Materialul de izolație trebuie să aibă cel puțin B1 grad de rezistență la foc și să respecte toate legislațiile aplicabile. Grosimea materialelor de etanșare trebuie să fie de cel puțin 13 mm cu conductibilitate termică de 0,039 W/mK pentru a preveni înghețarea conductelor de apă din exterior.

Dacă temperatura mediului exterior este mai mare de 30°C și umiditatea este mai mare de RH 80%, atunci grosimea materialelor de etanșare trebuie să fie de cel puțin 20 mm pentru a evita formarea condensului pe suprafața sigiliului.

## 9.6 Cablarea la locul de montaj

### AVERTISMENT

Un comutator principal sau un alt mijloc de deconectare, prevăzut cu separarea contactului între toți polii, trebuie să fie încorporat în cablarea fixă în conformitate cu legile și reglementările locale relevante. Opriti sursa de alimentare înainte de a realiza orice conexiuni. Folosiți numai fire de cupru. Nu comprimați niciodată cablurile în fascicule și asigurați-vă că acestea nu vin în contact cu conductele și cu margini ascuțite. Asigurați-vă că nu este aplicată nicio presiune externă la conexiunile bornelor. Toate cablurile și componentele de la locul de montaj trebuie instalate de un electrician autorizat și trebuie să respecte legile și reglementările locale relevante.

Cablarea la locul de montaj trebuie realizată în conformitate cu schema de conexiuni furnizată împreună cu unitatea și cu instrucțiunile prezentate mai jos.

Utilizați o sursă de alimentare dedicată. Nu folosiți niciodată o sursă de alimentare partajată cu un alt aparat.

Stabiliți o împământare. Nu împământați unitatea pe o conductă, o protecție la supratensiune sau o împământare a cablurilor de telefonie. Împământarea incompletă poate provoca șocuri electrice.

Instalați un întrerupător de circuit în caz de defecțiune a împământării (30 mA). Nerespectarea acestei indicații poate rezulta în șoc electric.

Instalați siguranțele sau disjunctorii necesare.

### 9.6.1 Precauții cu privire la lucrările asociate cablurilor electrice

- Pozați cablurile astfel încât să nu intre în contact cu conductele (în special pe partea de înaltă presiune).
- Fixați cablul electric cu brățări autoblocante, așa cum se arată în figură, astfel încât să nu intre în contact cu conductele, în special pe partea de înaltă presiune.
- Asigurați-vă că nu este aplicată nicio presiune externă la conectorii bornelor.
- Când instalați întrerupătorul de circuit în caz de defecțiune a împământării, asigurați-vă că este compatibil cu inverterul (rezistent la zgomotul electric de înaltă frecvență) pentru a evita deschiderea inutilă a întrerupătorului de circuit în caz de defecțiune a împământării.

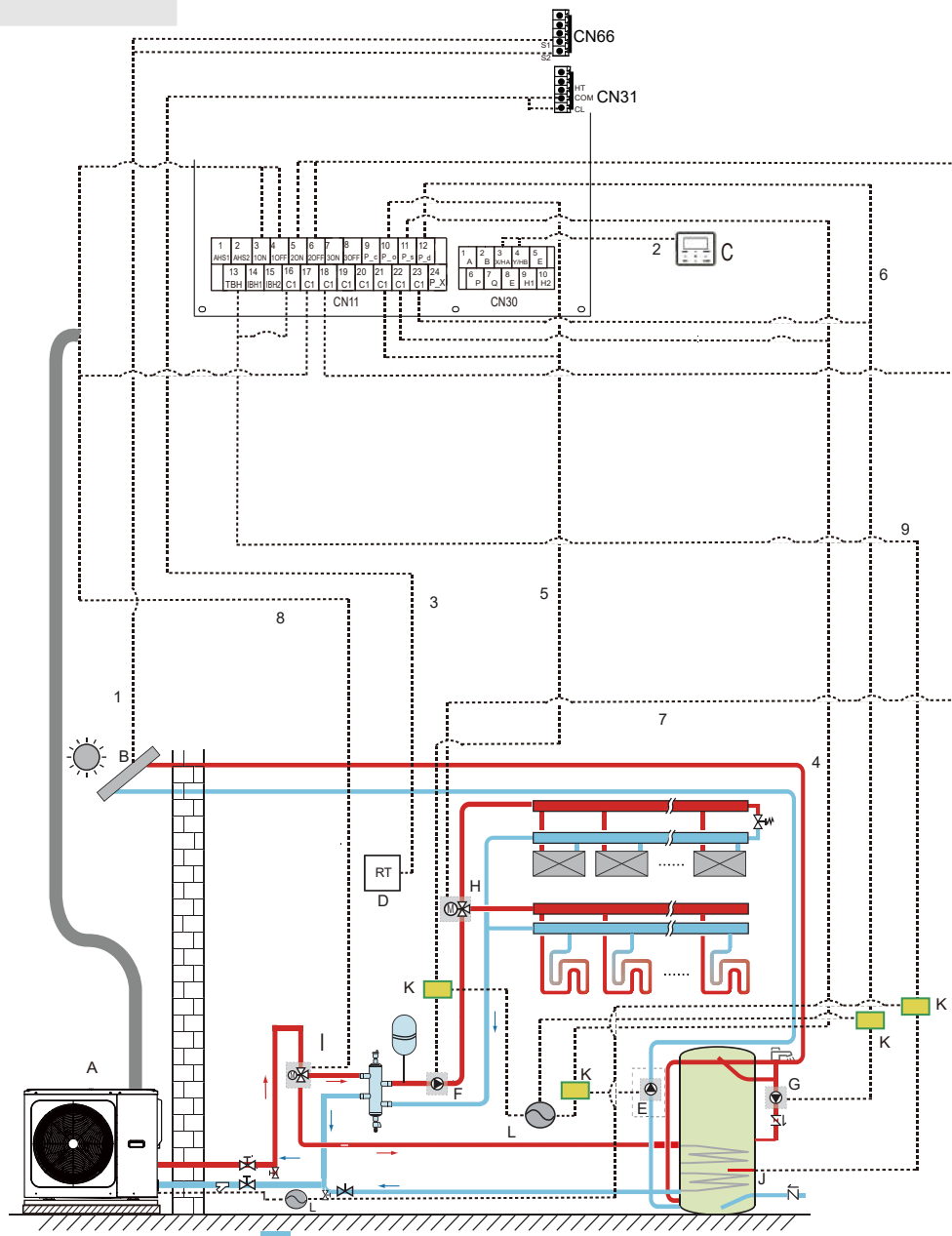
### NOTĂ

Întrerupătorul de circuit în caz de defecțiune a împământării trebuie să fie un disjuncter de mare viteză de 30 mA (<0,1 s).

- Această unitate este dotată cu un inverter. Instalarea unui condensator de avansare în fază nu numai că va reduce efectul de îmbunătățire a factorului de putere, dar, de asemenea, poate provoca încălzirea anormală a condensatorului din cauza undelor de înaltă frecvență. Nu instalați niciodată un condensator de avansare în fază, deoarece ar putea duce la un accident.

### 9.6.2 Privire de ansamblu asupra cablării

Ilustrația de mai jos oferă o imagine de ansamblu a cablurilor de la locul de montaj necesare între mai multe părți ale instalației.



Cod	Unitate de asamblare	Cod	Unitate de asamblare
A	Unitate principală	G	Pompă P_d:ACM (achiziție locală)
B	Kit de energie solară (achiziție locală)	H	SV2: vană cu 3 căi (achiziție locală)
C	Interfața cu utilizatorul	I	SV1: vană cu 3 căi pentru rezervorul de apă caldă menajeră (achiziție locală)
D	Termostat de cameră de joasă tensiune (achiziție locală)	J	Încălzitor auxiliar
E	P_s: Pompă solară (achiziție locală)	K	Contactor
F	P_o: Pompă de circulație exterioară (achiziție locală)	L	Sursa de alimentare

Articol	Descriere	Curent alternativ/ Curent continuu	Număr de conductori necesar	Curent maxim de serviciu
1	Cablu de semnal pentru kitul de energie solară	Curent alternativ	2	200 mA
2	Cablul interfeței cu utilizatorul	Curent alternativ	5	200 mA
3	Cablul termostatului de cameră	Curent alternativ	2	200 mA (a)
4	Cablul de control al pompei de energie solară	Curent alternativ	2	200 mA (a)
5	Cablul de control al pompei de circulație exterioară	Curent alternativ	2	200 mA (a)
6	Cablul de control al pompei ACM	Curent alternativ	2	200 mA (a)
7	SV2: Cablul de control al vanei cu 3 căi	Curent alternativ	3	200 mA (a)
8	SV1: Cablul de control al vanei cu 3 căi	Curent alternativ	3	200 mA (a)
9	Cablul de control al încălzitorului auxiliar	Curent alternativ	2	200 mA (a)

(a) Secțiune minimă a cablului AWG18 (0,75 mm<sup>2</sup>).

(b) Cablul termistorului este livrat împreună cu unitatea: în cazul în care curentul de sarcină este mare, este necesar un contactor de curent alternativ.



## NOTĂ

Utilizați H07RN-F pentru cablul de alimentare; toate cablurile sunt conectate la înaltă tensiune, cu excepția cablului termistorului și a cablului pentru interfața cu utilizatorul.

- Echipamentul trebuie să fie împământat.
- Orice sarcină externă de înaltă tensiune, dacă este din metal sau un port împământat, trebuie să fie legată la pământ.
- Orice curent de sarcină extern trebuie să fie sub 0,2 A. În cazul în care un curent de sarcină este mai mare de 0,2 A, sarcina trebuie controlată printr-un contactor de curent alternativ.
- Porturile bornelor de cablare „AHS1” „AHS2” furnizează doar semnalul de comutare.
- Banda electronică de încălzire a supapei de expansiune, banda electronică de încălzire a schimbătorului de căldură în plăci și banda electronică de încălzire a comutatorului de debit partajează un port de control.

Orientări privind cablarea la locul de montaj

- Majoritatea operațiunilor de cablare la locul de montaj al unității trebuie realizate pe blocul de borne din interiorul cutiei de distribuție. Pentru a avea acces la borne, scoateți panoul de service al cutiei de distribuție (ușa 2).

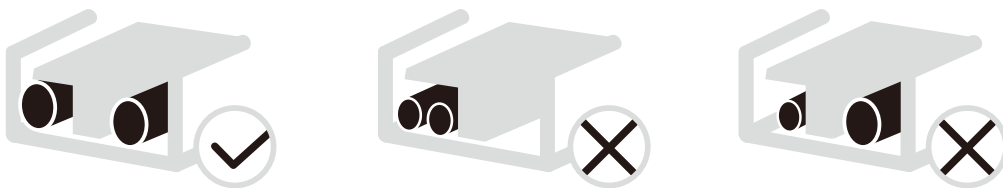
## AVERTISMENT

Înainte de a scoate panoul de service al cutiei de distribuție, opriți orice sursă de alimentare cu energie, inclusiv sursa de alimentare a unității, a încălzitorului de rezervă și a rezervorului de apă caldă menajeră (dacă este cazul).

- Fixați toate cablurile folosind curele autoblocante.
- Pentru încălzitorul de rezervă este necesar un circuit de alimentare dedicat.
- Instalațiile prevăzute cu un rezervor de apă caldă menajeră (achiziție locală) necesită un circuit de alimentare dedicat încălzitorului auxiliar. Consultați manualul de instalare și de utilizare al rezervorului de apă caldă menajeră. Fixați cablurile în ordinea prezentată mai jos.
- Direcționați cablurile electrice astfel încât capacul frontal să nu se ridice în timp ce efectuați lucrări de cablare și apoi fixați capacul frontal.
- Urmați schema de conexiuni pentru lucrările de cablare electrică (schemele de conexiuni sunt situate în partea din spate a ușii 2).
- Instalați firele și fixați ferm capacul în poziție.

### 9.6.3 Precauții cu privire la cablurile de alimentare

- Utilizați o bornă rotundă în stil de sertizare pentru conectarea la placa de borne de alimentare. În cazul în care nu se poate utiliza din motive inevitabile, respectați instrucțiunile următoare.
- Nu conectați fire de calibru diferit la aceeași bornă de alimentare. (Conexiunile slăbite pot provoca supraîncălzire.)
- Când conectați fire de același calibru, urmați figura de mai jos.



- Folosiți șurubelnița corectă pentru a strânge șuruburile bornei. Șurubelnițele mici pot deteriora capul șurubului și împiedică strângerea corespunzătoare.
- Strângerea excesivă a șuruburilor bornei poate deteriora șuruburile.
- Atașați un întrerupător de circuit în caz de defectare a împământării și o siguranță la linia de alimentare.
- La cablare, asigurați-vă că sunt utilizate firele recomandate, realizați conexiuni complete și fixați firele astfel încât forța exterioară să nu poată afecta bornele.

## 9.6.4 Cerințe privind dispozitivul de siguranță

1. Selectați diametrele firelor (valoare minimă) individual pentru fiecare unitate, pe baza tabelului 9-1 și a tabelului 9-2, unde curentul nominal din tabelul 9-1 înseamnă MCA din tabelul 9-2. În cazul în care MCA depășește 63 A, diametrele firelor trebuie să fie selectate în conformitate cu reglementările naționale privind cablarea.
2. Variația maximă admisă a intervalului de tensiune între faze este de 2%.
3. Selectați un disjunctor prevăzut cu separarea contactului la toți polii, de cel puțin 3 mm, care asigură deconectarea completă, unde MFA se utilizează pentru a selecta disjunctoarele de curent și întrerupătoarele de curent rezidual.

Tabelul 9-1

Curentul nominal al aparatului: (A)	Suprafața nominală a secțiunii transversale (mm <sup>2</sup> )	
	Cabluri flexibile	Cablu pentru racorduri rigide
≤3	0,5 și 0,75	1 și 2,5
>3 și ≤6	0,75 și 1	1 și 2,5
>6 și ≤10	1 și 1,5	1 și 2,5
>10 și ≤16	1,5 și 2,5	1,5 și 4
>16 și ≤25	2,5 și 4	2,5 și 6
>25 și ≤32	4 și 6	4 și 10
>32 și ≤50	6 și 10	6 și 16
>50 și ≤63	10 și 16	10 și 25

Tabelul 9-2

Standard 5-16 kW monofază și standard 12-16 kW trifază

Sistem	Unitate exterioară				Curent de alimentare			Compresor		OFM	
	Tensiune (V)	Hz	Min. (V)	Max. (V)	MCA (A)	TOCA (A)	MFA (A)	MSC (A)	RLA (A)	kW	FLA (A)
5 kW	220-240	50	198	264	13	18	25	-	10,50	0,17	1,50
7 kW	220-240	50	198	264	14,5	18	25	-	10,50	0,17	1,50
9 kW	220-240	50	198	264	16	18	25	-	10,50	0,17	1,50
12 kW monofază	220-240	50	198	264	25	30	40	-	17,00	0,17	1,50
14 kW monofază	220-240	50	198	264	26,5	30	40	-	17,00	0,17	1,50
16 kW monofază	220-240	50	198	264	28	30	40	-	17,00	0,17	1,50
12 kW trifază	380-415	50	342	456	9,5	14	16	-	16,00	0,17	0,70
14 kW trifază	380-415	50	342	456	10,5	14	16	-	16,00	0,17	0,70
16 kW trifază	380-415	50	342	456	11,5	14	16	-	16,00	0,17	0,70

### NOTĂ

MCA: Amperaj min. circuit (A)

TOCA: Amperaj total supra-curent (A)

MFA: Amperaj max. siguranțe (A)

MSC: Amperaj max. pornire (A)

RLA: În condiții nominale de testare a răcirii sau încălzirii, amperajul de la intrarea compresorului unde Reverse, Hz MAX. poate acționa amperajul sarcinii nominale (A)

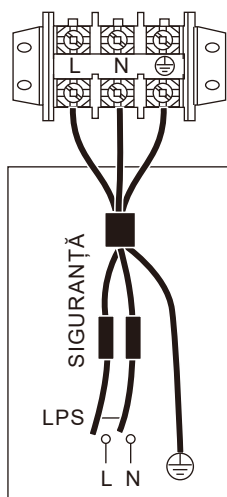
kW: Puterea nominală a motorului

FLA: Amperaj la sarcină completă (A)

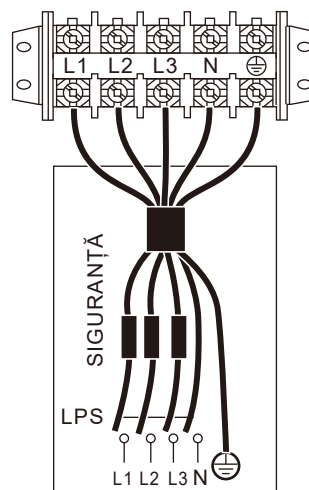
## 9.6.5 Scoaterea capacului cutiei de distribuție

Standard 5-16 kW monofazată și standard 12-16 kW trifazată

Unitate	5 kW	7 kW	9 kW	12 kW	14 kW	16 kW	12 kW trifazat	14 kW trifazat	16 kW trifazat
Protecție max. supracurent (MOP)(A)	18	18	18	30	30	30	14	14	14
Dimensiunea cablajului (mm <sup>2</sup> )	4,0	4,0	4,0	6,0	6,0	6,0	2,5	2,5	2,5



SURSA DE ALIMENTARE  
A UNITĂȚII - monofazată



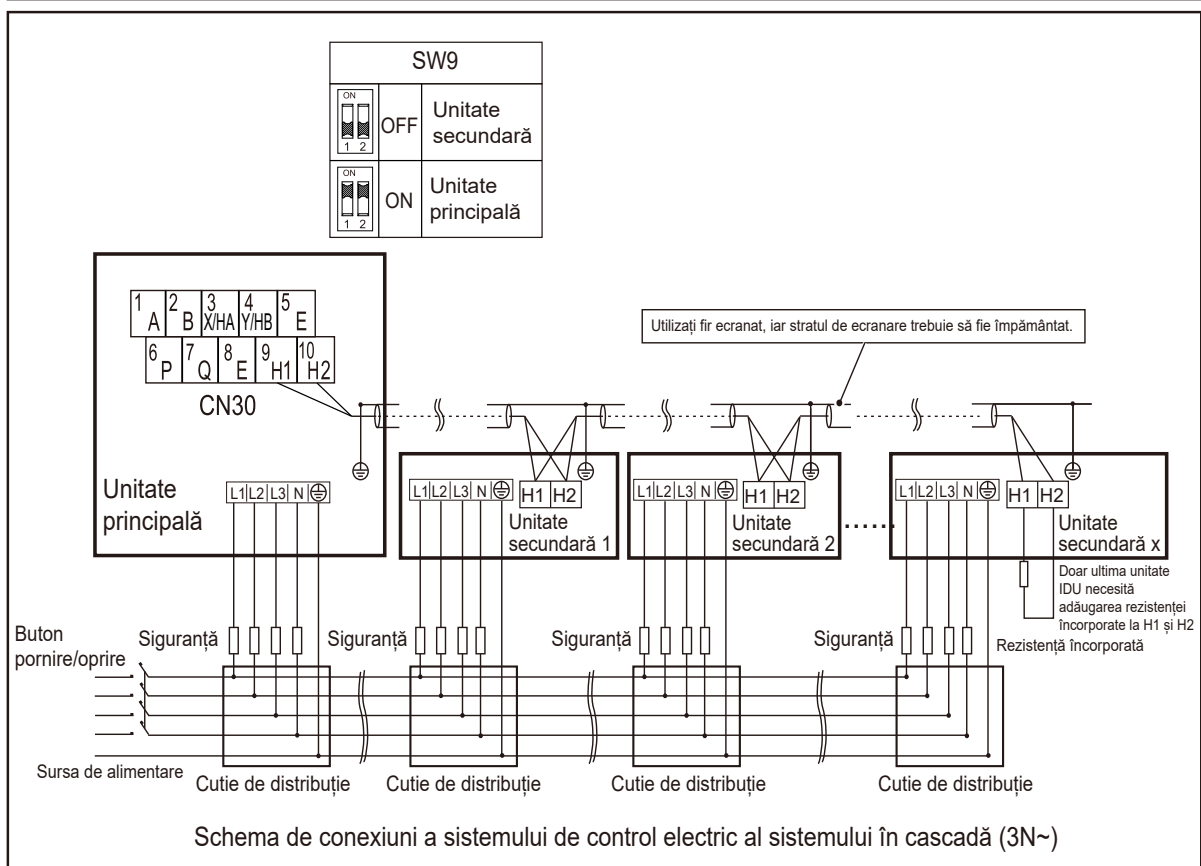
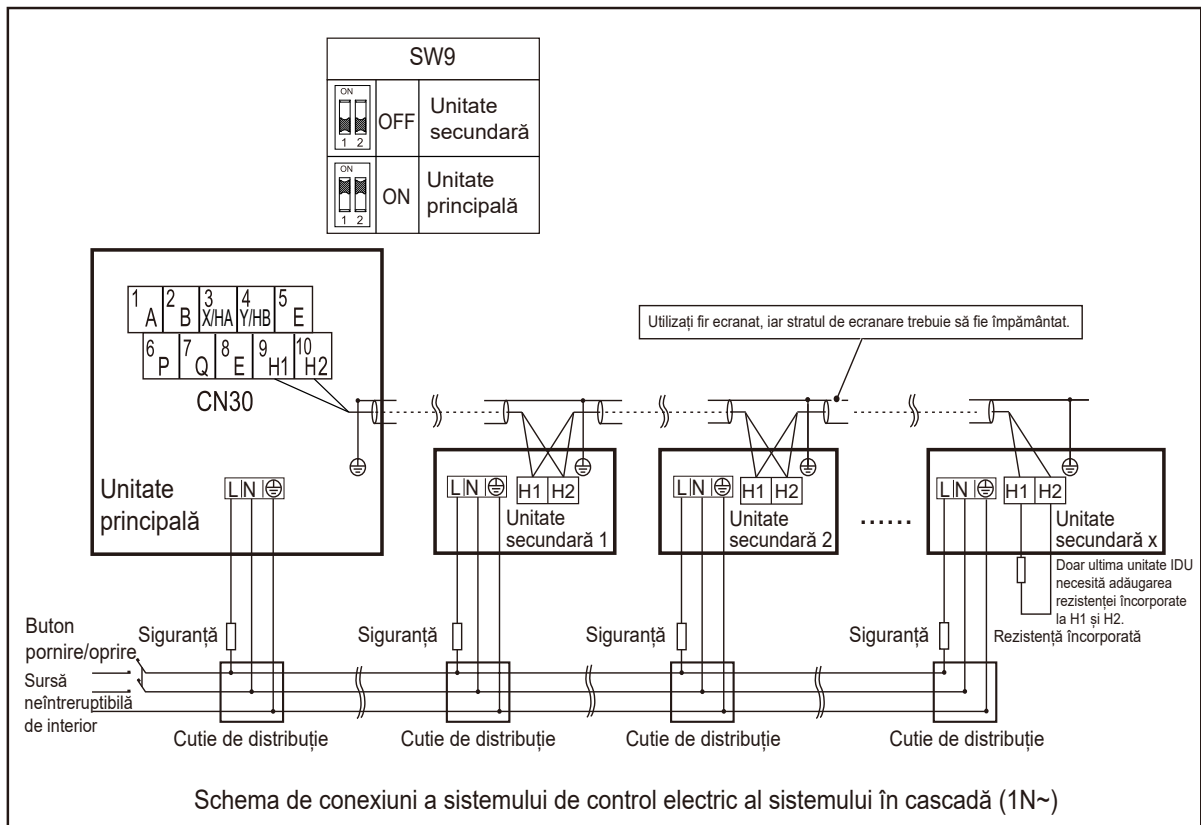
SURSA DE ALIMENTARE  
A UNITĂȚII - trifazată

### 💡 NOTĂ

Înterupătorul de circuit în caz de defecțiune a împământării trebuie să fie 1 de mare viteză, 30 mA (< 0,1s).  
Utilizați cabluri ecranate cu 3 miezuri.

Valorile declarate sunt valori maxime (a se vedea datele electrice pentru valori exacte).

Comutatorul de protecție împotriva scurgerilor trebuie instalat pe sursa de alimentare a unității.



**⚠ ATENȚIONARE**

1. Funcționarea în cascadă a sistemului acceptă cel mult 6 aparate.
2. Pentru a asigura succesul alocării automate a adresei, toate aparatele trebuie să fie conectate la aceeași sursă de alimentare și pornite uniform.
3. Doar unitatea principală poate fi conectată la telecomandă și trebuie să comutați SW9 la „pornit” pentru unitatea principală; unitatea secundară nu se poate conecta la telecomandă.
4. Utilizați fir ecranat, iar stratul de ecranare trebuie să fie împământat.

La conectarea la borna de alimentare, utilizați borna de cablare circulară cu carcasa de izolare (a se vedea Figura 9.1). Utilizați un cablu de alimentare care se conformează specificațiilor și conectați-l ferm. Pentru a preveni scoaterea cablului cauzată de forță externă, asigurați-vă că este fixat în siguranță.

În cazul în care nu se poate utiliza o bornă de cablare circulară cu carcasa de izolare, asigurați-vă că:

- Nu conectați două cabluri de alimentare cu diametre diferite la aceeași bornă de alimentare (poate provoca supraîncălzirea cablurilor din cauza cablurilor desfăcute) (a se vedea Figura 9.2).

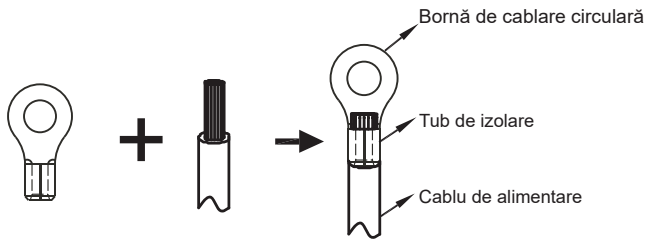


Figura 9.1

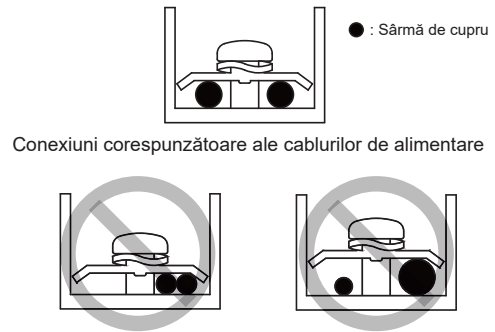


Figura 9.2

Conectarea cablului de alimentare a unui sistem în cascadă

- Utilizați o sursă de alimentare dedicată pentru unitatea interioară care este diferită de cea pentru unitatea exterioară.
- Utilizați aceeași sursă de alimentare, disjunctori și dispozitiv de protecție împotriva scurgerilor pentru unitățile interioare conectate la aceeași unitate exterioară.

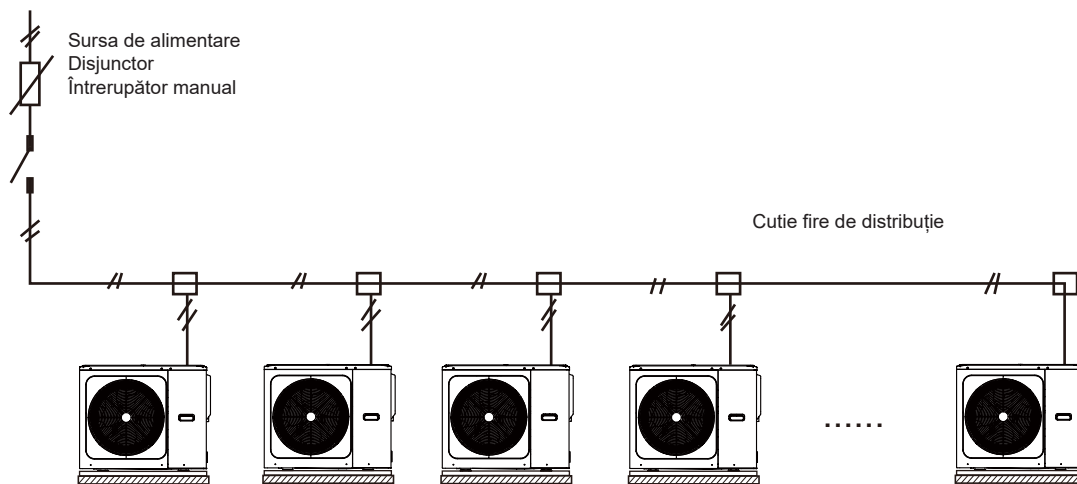


Figura 9.3

### 9.6.6 Conectarea altor componente

unitate 5-16 kW

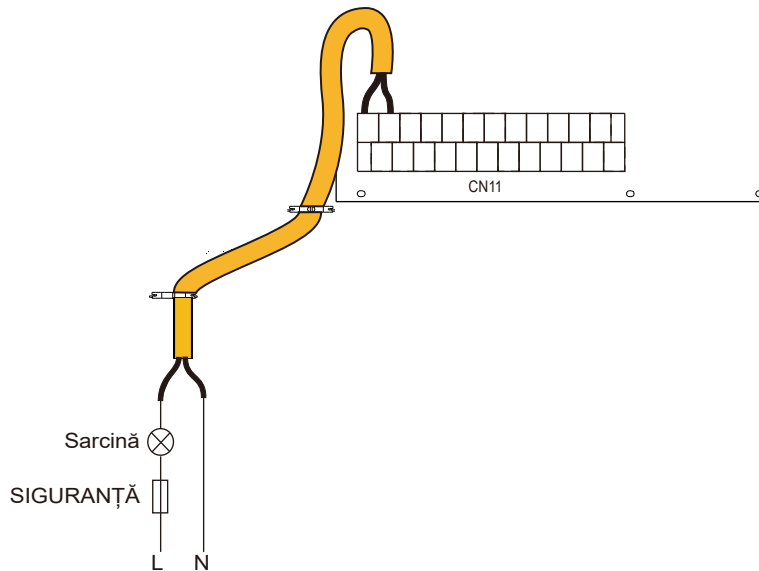
Consultați 9.2.1 pentru descrierea detaliată a portului.

Portul furnizează semnalul de control sarcinii. Două tipuri de porturi de semnal de control:

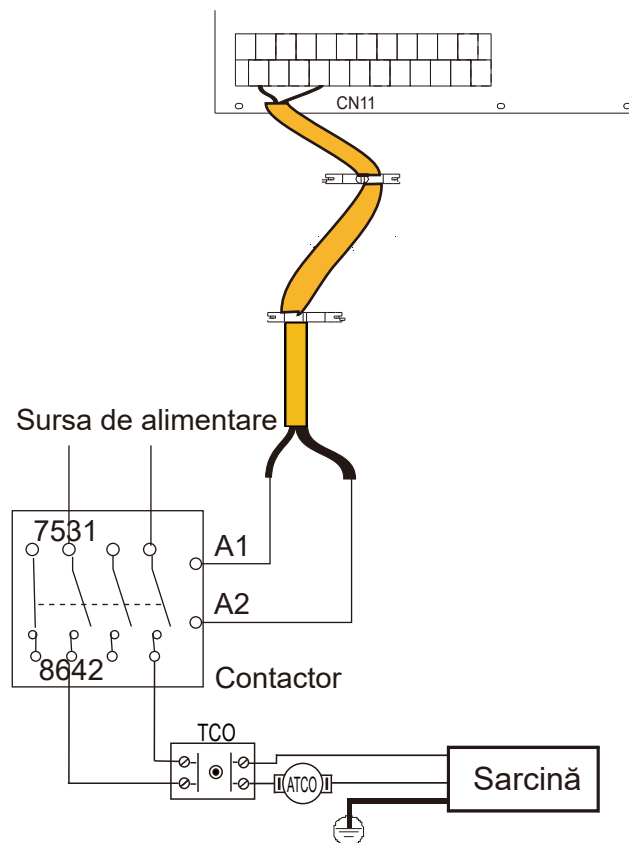
Tip 1: Conector uscat fără tensiune.

Tip 2: Portul furnizează semnal cu tensiunea de 220 V. În cazul în care curentul de sarcină este  $< 0,2$  A, sarcina se poate conecta direct la port.

În cazul în care curentul de sarcină este  $\geq 0,2$  A, este necesar să se conecteze contactorul de curent alternativ pentru sarcină.



Tip 1

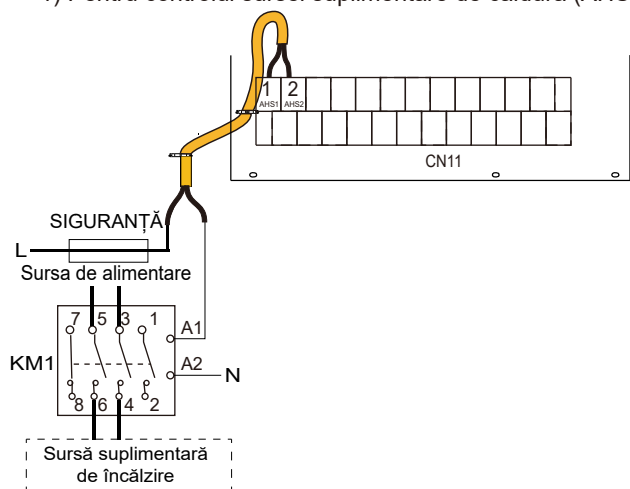


Tip 2

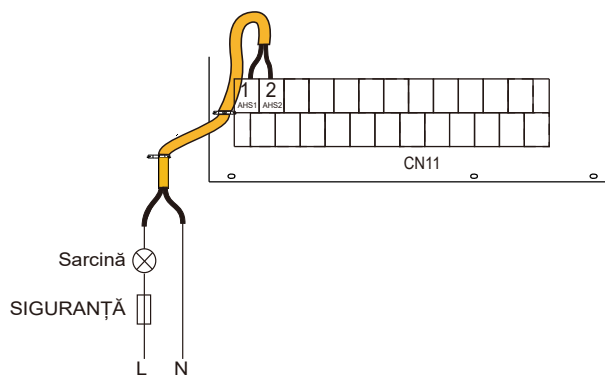
Portul semnalului de control al modului hidraulic: CN11 conține bornele pentru vana cu 3 căi, pompă, încălzitorul auxiliar etc.

Cablarea pieselor este ilustrată mai jos:

1) Pentru controlul sursei suplimentare de căldură (AHS):



Tensiune	220-240 V c.a.
Curent maxim de serviciu (A)	0,2
Dimensiunea cablajului (mm <sup>2</sup> )	0,75
Tipul de semnal al portului de control	Tip 2

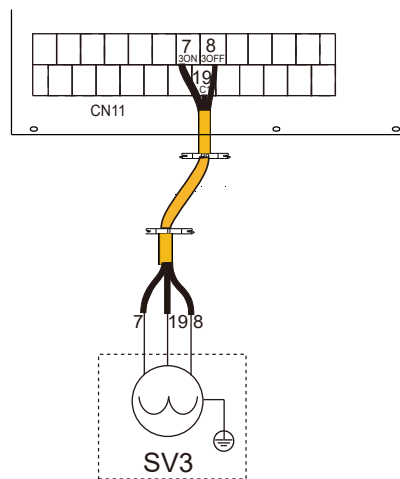
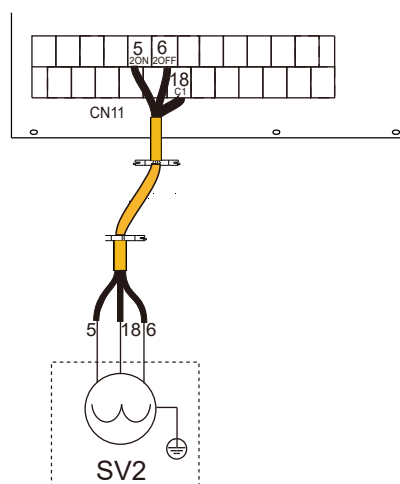
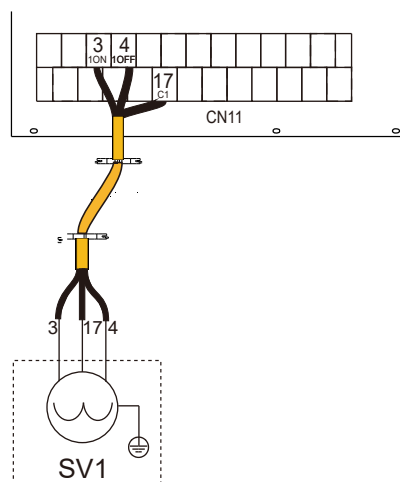


Tensiune	220-240 V c.a.
Curent maxim de serviciu (A)	0,2
Dimensiunea cablajului (mm <sup>2</sup> )	0,75
Tipul de semnal al portului de control	Tip 1

**⚠ AVERTISMENT**

Această parte se aplică numai versiunii de bază. Pentru versiunea personalizată, având în vedere că există un încălzitor de rezervă în unitate, modulul hidraulic nu trebuie conectat la nicio sursă de căldură suplimentară.

2) Pentru vanele cu 3 căi SV1, SV2 și SV3:

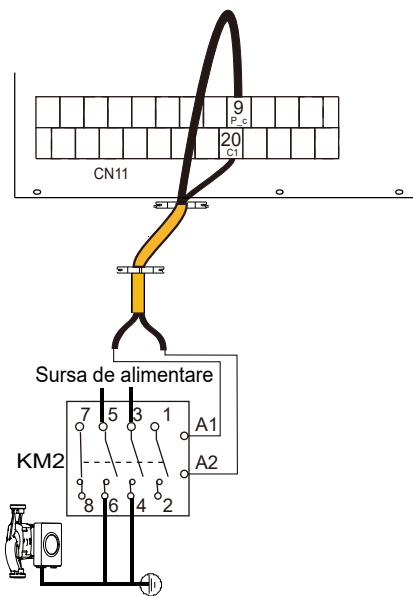


Tensiune	220-240 V c.a.
Curent maxim de serviciu (A)	0,2
Dimensiunea cablajului (mm <sup>2</sup> )	0,75
Tipul de semnal al portului de control	Tip 2

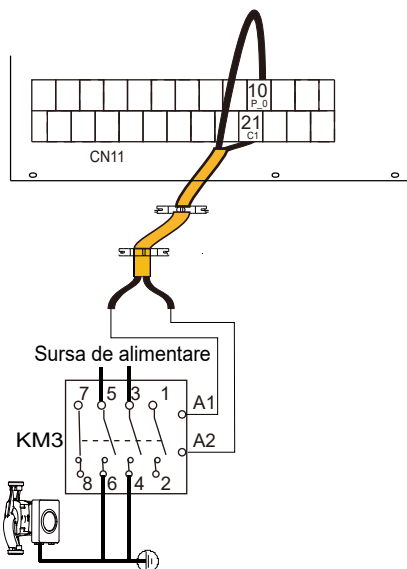
a) Procedură

- Conectați cablul la bornele corespunzătoare, așa cum se arată în imagine.
- Fixați bine cablul.

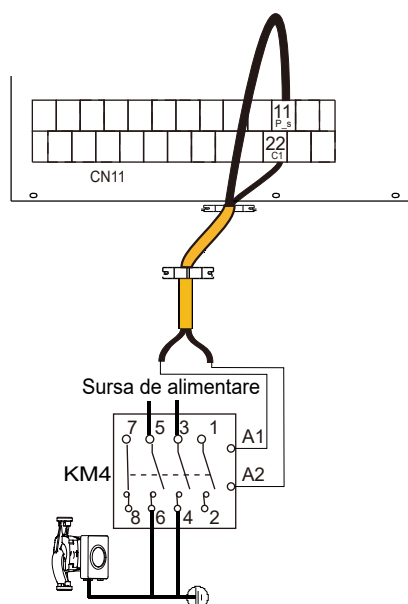
### 3) Pentru pompa exterioară:



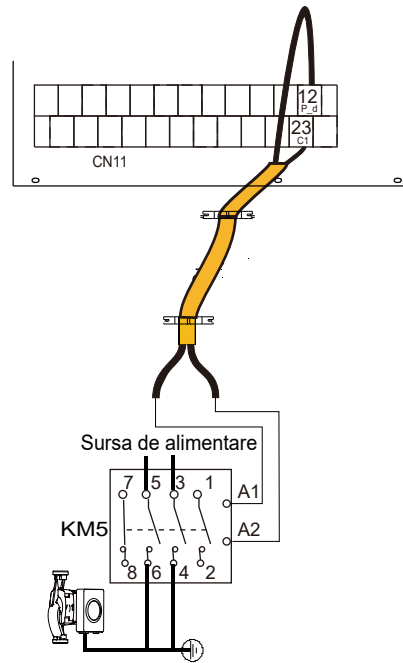
pompă zona2 P\_c



pompă de circulație exterioară P\_o



pompă exterioară de energie solară P\_s



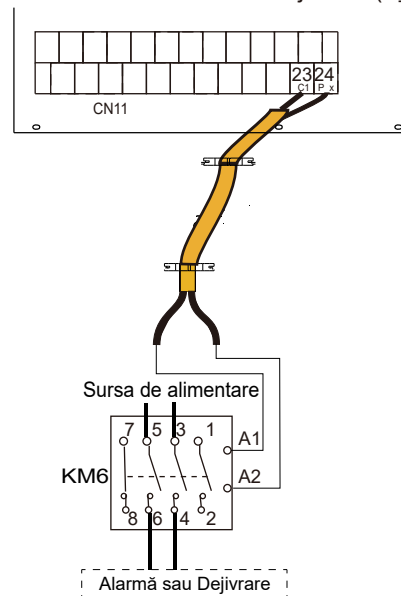
pompă pentru conducte ACM P\_d

Tensiune	220-240 V c.a.
Curent maxim de serviciu (A)	0,2
Dimensiunea cablajului (mm <sup>2</sup> )	0,75
Tipul de semnal al portului de control	Tip 2

#### a) Procedură

- Conectați cablul la bornele corespunzătoare, așa cum se arată în imagine.
- Fixați bine cablul.

### 4) Pentru rulare alarmă sau dejivrare (P\_x) :



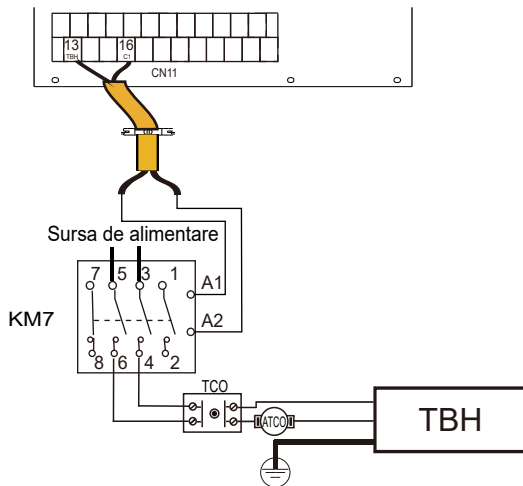
Tensiune	220-240 V c.a.
Curent maxim de serviciu (A)	0,2
Dimensiunea cablajului (mm <sup>2</sup> )	0,75
Tipul de semnal al portului de control	Tip 2

#### a) Procedură

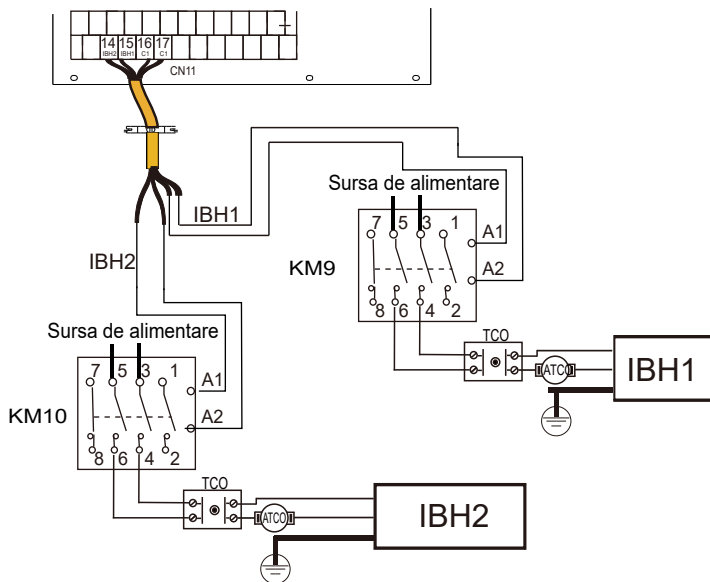
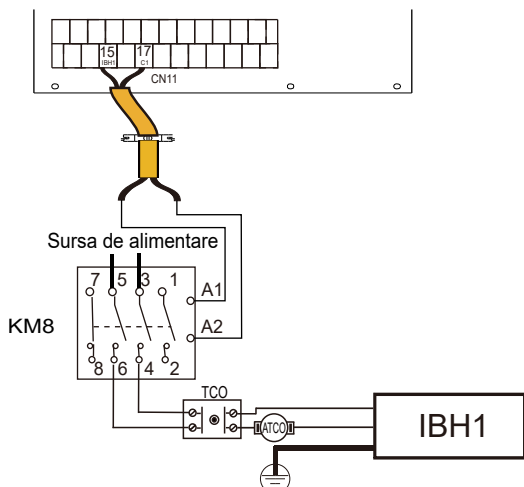
- Conectați cablul la bornele corespunzătoare, așa cum se arată în imagine.
- Fixați bine cablul.



5) Pentru încălzitorul auxiliar de rezervor (TBH):



6) Pentru încălzitor de rezervă intern (IBH)



Tensiune	220-240 V c.a.
Curent maxim de serviciu (A)	0,2
Dimensiunea cablajului (mm <sup>2</sup> )	0,75
Tipul de semnal al portului de control	Tip 2

**NOTĂ**

- Unitatea trimite doar un semnal de pornire/oprire către încălzitor.
- IBH2 nu se poate cabla independent.

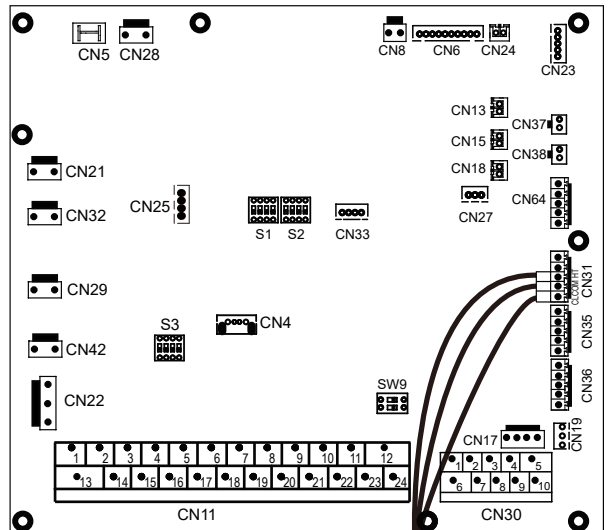
7) Pentru termostatul de cameră:

Termostat de cameră (joasă tensiune): ALIMENTARE furnizează tensiunea de către RT.

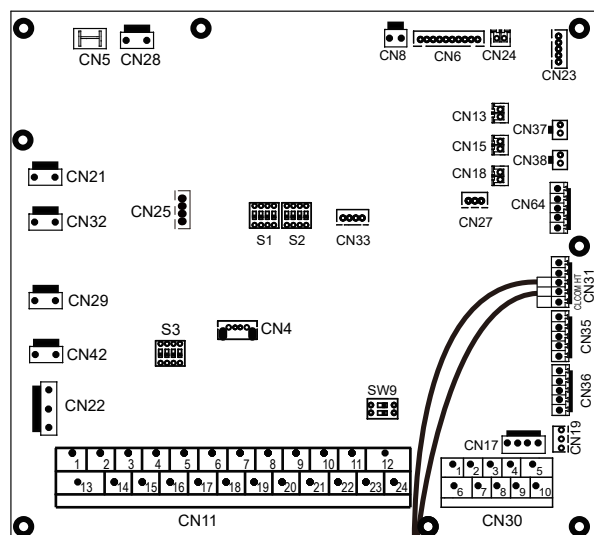
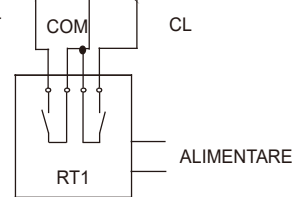
**NOTĂ**

Termostatul de cameră trebuie să fie de joasă tensiune.

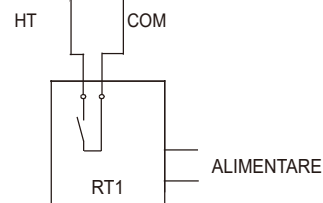
Termostat de cameră (joasă tensiune):

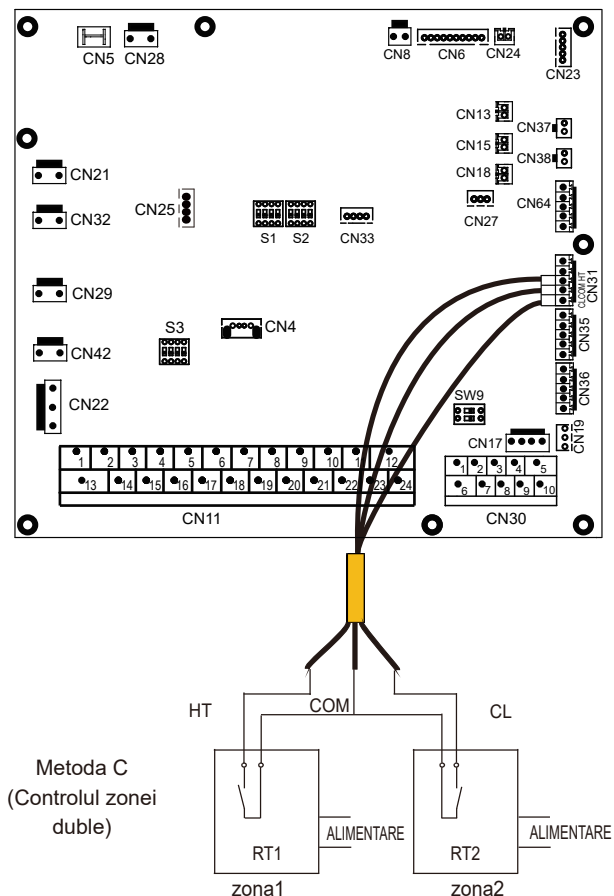


Metoda A  
(Controlul setării  
modului)



Metoda B  
(Controlul unei  
zone)





Metoda C  
(Controlul zonei duble)

Există trei metode pentru conectarea cablului termostatului (așa cum este descris în imaginea de mai sus) și depind de aplicație.

- **Metoda A (Controlul setării modului)**

RT poate controla încălzirea și răcirea individual, precum telecomanda pentru VCV cu 4 conducte. Când modulul hidraulic este conectat cu regulatorul extern de temperatură, în interfața cu utilizatorul PT. SERVICE setați TERMOSTAT DE CAM. la REGL MOD:

A.1 Când „CL” de pe termostat rămâne închis timp de 15 secunde, sistemul va funcționa conform modului prioritar setat pe interfața cu utilizatorul.

A.2 Când „CL” de pe termostat rămâne deschis timp de 15 secunde și „HT” se închide, sistemul va funcționa conform modului non-prioritar setat pe interfața cu utilizatorul.

A.3 Când „HT” de pe termostat rămâne deschis timp de 15 secunde și „CL” este deschis, sistemul se va opri.

A.4 Când „CL” de pe termostat rămâne deschis timp de 15 secunde și „HT” este deschis, sistemul se va opri.

COM este un port comun. Tensiunea de închidere a portului este 12VDC, tensiunea de deconectare a portului este 0VDC.

- **Metoda B (Controlul unei zone)**

RT furnizează semnalul de comutare la unitate. În interfața cu utilizatorul PT. SERVICE, setați TERMOST. DE CAM la O ZONA

B.1 Când tensiunea detectată a unității este de 12 V c.c. între HT și COM, unitatea este pornită.

B.2 Când tensiunea detectată a unității este de 0 V c.c. între HT și COM, unitatea este oprită.

- **Metoda C (Controlul zonei duble)**

Modulul hidraulic este conectat cu un termostat pentru două camere dacă în interfața cu utilizatorul PT. SERVICE s-a setat TERMOSTAT DE CAM. la ZONA DUBLĂ:

C.1 Când unitatea detectează o tensiune de 12 V c.c. între HT și COM, zona1 se pornește. Când unitatea detectează o tensiune de 0 V c.c. între HT și COM, zona1 se oprește.

C.2 Când tensiunea detectată a unității este de 12 V c.c. între CL și COM, zona 2 este pornită în funcție de curba de temperatură climatică. Când tensiunea detectată a unității este de 0 V între CL și COM, zona 2 este oprită.

C.3 Când HT-COM și CL-COM sunt detectate cu 0 V c.c., unitatea este oprită.

C.4 Când HT-COM și CL-COM sunt detectate cu 12 V c.c., atât zona 1 cât și zona 2 sunt pornite.

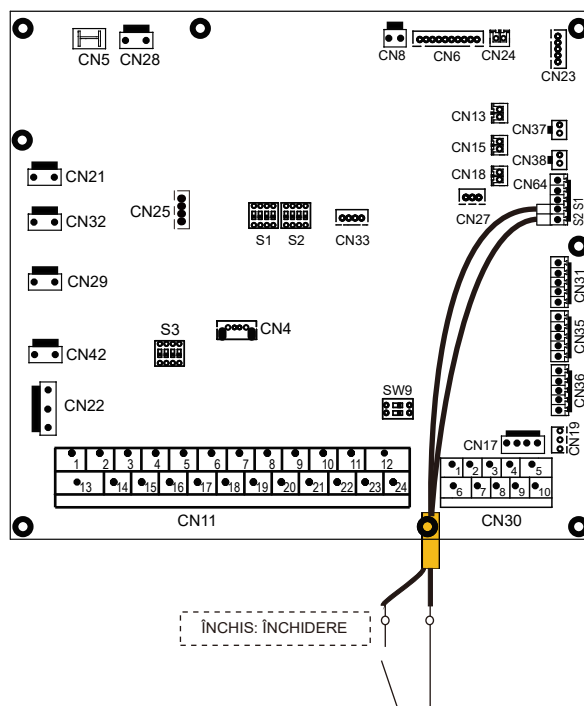
### NOTĂ

- Cablarea termostatului trebuie să corespundă setărilor interfeței cu utilizatorul.
- Sursele de alimentare a echipamentului și termostatului de cameră trebuie conectate la aceeași linie neutră.
- Când TERMOST. DE CAM. este setat la NU, senzorul de temperatură interioară Ta nu poate fi setat ca fiind activat.
- Zona 2 poate funcționa numai în regim de încălzire. Când modul de răcire este setat pe interfața utilizatorului și zona 1 este oprită, „CL” în zona 2 se închide, iar sistemul rămâne în continuare oprit. În timpul instalării, cablarea termostatelor pentru zona 1 și zona 2 trebuie să fie corectă.

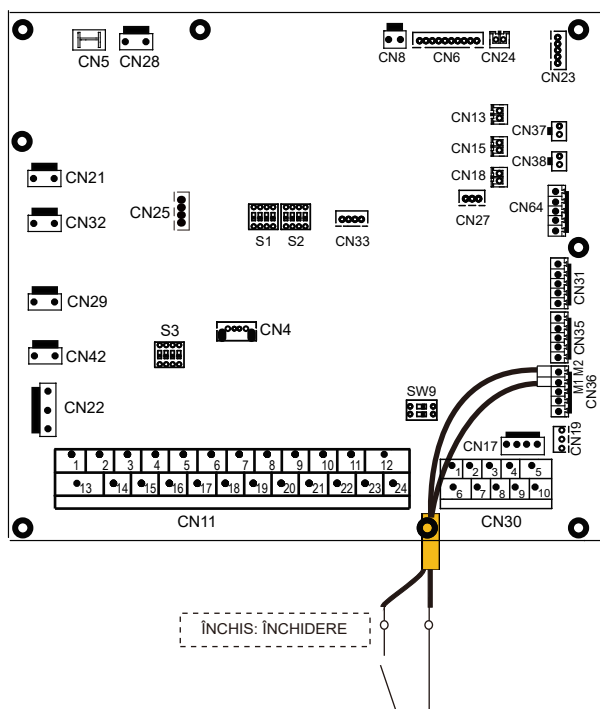
a) Procedură

- Conectați cablul la bornele corespunzătoare, așa cum se arată în imagine.
- Fixați cablul cu brățări autoblocante la suporturile de fixare a cablurilor pentru a asigura reducerea tensiunii aplicate.

## 8) Pentru semnalul de intrare a energiei solare (joasă tensiune):

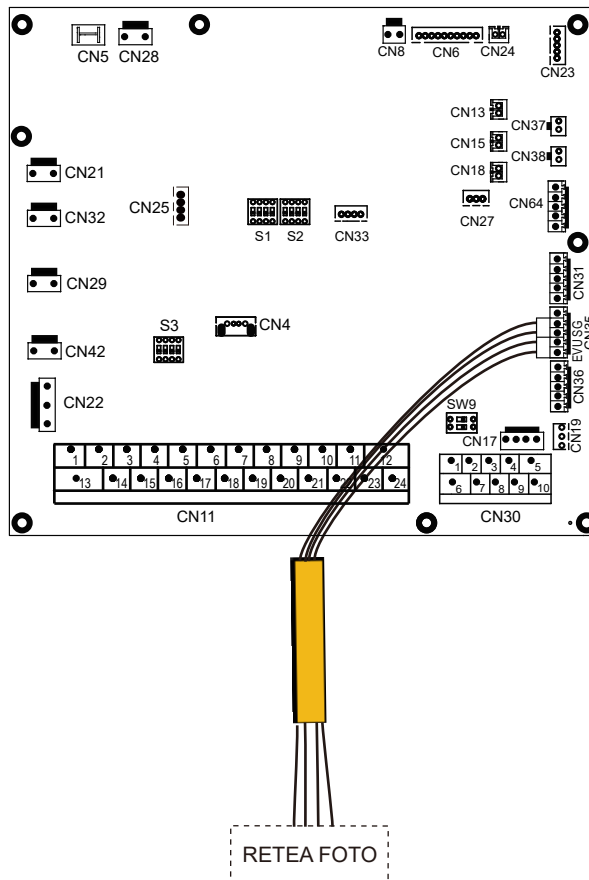


## 9) Pentru închidere de la distanță:



## 10) Pentru rețeaua inteligentă (SMART GRID):

Unitatea este prevăzută cu funcția de rețea inteligentă; există două porturi pe PCB pentru a conecta semnalul SG și semnalul EVU după cum urmează:



1) SG=ON, EVU=ON.

Dacă modul ACM este disponibil:

- Pompa de căldură va funcționa mai întâi în modul ACM.
- TBH este disponibil; dacă  $T5 < 69^{\circ}\text{C}$ , TBH va porni forțat (pompa de căldură și TBH pot funcționa în același timp); dacă  $T5 \geq 70^{\circ}\text{C}$ , TBH se va opri. (ACM=apă caldă menajeră, T5S este temperatura setată a rezervorului de apă.)
- TBH este indisponibil și IBH este disponibil pentru modul ACM; atât timp cât  $T5 < 59^{\circ}\text{C}$ , IBH va porni forțat (pompa de căldură și TBH pot funcționa în același timp); dacă  $T5 \geq 60^{\circ}\text{C}$ , IBH se va opri.

2) SG=OFF, EVU=ON.

Dacă modul ACM este disponibil și modul ACM este pornit:

- Pompa de căldură va funcționa mai întâi în modul ACM.
- Dacă TBH este disponibil și modul ACM este pornit; dacă  $T5 < T5S-2$ , TBH va porni (pompa de căldură și IBH pot funcționa în același timp); dacă  $T5 \geq T5S+3$ , TBH se va opri.
- Dacă TBH este indisponibil și IBH este disponibil pentru modul ACM; dacă  $T5 < T5S-dT5\_ON$ , IBH va porni (pompa de căldură și IBH pot funcționa în același timp); dacă  $T5 \geq \text{Min}(T5S+3, 60)$ , TBH se va opri.

3) SG=OFF, EVU=OFF.

Unitatea va funcționa normal

4) SG=ON, EVU=OFF.

Pompa de căldură, IBH, TBH se vor opri imediat.

## 10 PORNIRE ȘI CONFIGURARE

Unitatea trebuie configurată de către instalator pentru a se potrivi cu mediul de instalare (climă exterioară, opțiuni instalate etc.) și cu experiența utilizatorului.

### ⚠ ATENȚIONARE

Este important ca toate informațiile din acest capitol să fie citite secvențial de către instalator și ca sistemul să fie configurat după caz.

### 10.1 Pornire inițială la temperatură ambientală exterioară scăzută

În timpul punerii inițiale în funcțiune și când temperatura apei este scăzută, este important ca apa să fie încălzită treptat.

Nerespectarea acestui lucru poate duce la fisurarea pardoselilor din beton ca urmare a schimbării rapide a temperaturii. Pentru detalii suplimentare, vă rugăm să contactați un antreprenor responsabil pentru turnarea betonului.

Pentru a face acest lucru, poate fi utilizată funcția de preîncălzire a pardoselii. (Consultați „FUNCȚII SPECIALE” din „PT. SERVICE”)

### 10.2 Verificări înainte de operare

Verificări înainte de punerea inițială în funcțiune.

### ⚠ PERICOL

Opriti sursa de alimentare înainte de a realiza orice conexiuni.

După instalarea unității, verificați următoarele înainte de a acționa disjunctorul:

- Cablarea la locul de montaj: Cablurile de la locul de montaj între panoul de alimentare local și unitate și supape (când este cazul), unitate și termostatul camerei (când este cazul), unitate și rezervorul de apă caldă menajeră și unitate și kitul încălzitorului de rezervă au fost conectate conform instrucțiunilor din capitolul 9.6 „Cablarea la locul de montaj”, cu schemele de conexiuni și cu legile și reglementările locale.
- Siguranțe, disjunctoare sau dispozitive de protecție Verificați dacă siguranțele sau dispozitivele de protecție instalate local sunt de dimensiunea și tipul specificate în capitolul 15 „SPECIFICAȚII TEHNICE”. Asigurați-vă că nu au fost omise siguranțele sau dispozitivele de protecție.
- Disjunctorul încălzitorului de rezervă: Nu uitați să acționați disjunctorul încălzitorului de rezervă în cutia de distribuție (depinde de tipul încălzitorului de rezervă). Consultați schema de conexiuni.
- Disjunctorul încălzitorului auxiliar: Nu uitați să acționați disjunctorul încălzitorului auxiliar (se aplică numai pentru unități cu rezervor de apă caldă menajeră opțional instalat).
- Cablarea împământării: Cablurile de împământare trebuie să fi fost conectate corect și bornele de împământare trebuie să fie strânse.
- Cablarea internă: Verificați vizual dacă există conexiuni slăbite sau componente electrice deteriorate în cutia de distribuție.
- Montajul: Verificați dacă unitatea este montată corect, pentru a evita zgomote și vibrații anormale la pornirea unității.
- Echipament deteriorat: Verificați ca în interiorul unității să nu existe componente deteriorate sau conducte comprimate.
- Scurgere de agent frigorific: Verificați ca în interiorul unității să nu existe scurgeri de agent frigorific. Dacă există o scurgere de agent frigorific, sunați la distribuitorul local.
- Tensiunea de alimentare: Verificați tensiunea de alimentare de pe panoul de alimentare local. Tensiunea trebuie să corespundă tensiunii de pe eticheta de identificare a unității.
- Supapă de purjare a aerului: Asigurați-vă că supapa de purjare a aerului este deschisă (cel puțin 2 rotații).
- Supape de închidere: Asigurați-vă că supapele de închidere sunt complet deschise.

### 10.3 Diagnosticarea defecțiunilor la prima instalare

- Dacă nimic nu este afișat pe interfața cu utilizatorul, este necesar să verificați dacă există una dintre următoarele anomalii înainte de a diagnostica posibilele coduri de eroare.
  - Deconectare sau eroare de cablare (între sursa de alimentare și unitate și între unitate și interfața cu utilizatorul).
  - Este posibil ca siguranța de pe PCB să se fi ars.
- Dacă interfața cu utilizatorul arată „E8” sau „E0” drept cod de eroare, există posibilitatea ca în sistem să existe aer sau nivelul apei în sistem să fie mai mic decât minimul necesar.
- Dacă pe interfața cu utilizatorul este afișat codul de eroare E2, verificați cablarea dintre interfața cu utilizatorul și unitate. Mai multe coduri de eroare și cauze ale defecțiunilor pot fi găsite în secțiunea 14.3 „Coduri de eroare”.

### 10.4 Manual de instalare

#### 10.4.1 Precauții de siguranță

- Citiți cu atenție măsurile de siguranță înainte de instalarea unității.
- În continuare sunt prezentate aspecte importante legate de siguranță care trebuie respectate.
- Confirmați că nu există fenomene anormale în timpul funcționării de probă după finalizarea instalării, apoi înmânați manualul utilizatorului.
- Semnificația marcajelor:

### ⚠ AVERTISMENT

Înseamnă că manipularea necorespunzătoare poate duce la deces sau vătămare personală gravă.

### ⚠ ATENȚIONARE

Înseamnă că manipularea necorespunzătoare poate duce la vătămare personală sau pagube materiale.

### ⚠ AVERTISMENT

Vă rugăm să permiteți distribuitorului sau profesioniștilor să instaleze unitatea.

Instalarea de către alte persoane poate duce la instalarea inadecvată, la electrocutare sau la un incendiu.

Respectați cu strictețe acest manual.

Instalarea necorespunzătoare poate duce la electrocutare sau la un incendiu.

Reinstalarea trebuie efectuată de către profesioniști.

Instalarea necorespunzătoare poate duce la electrocutare sau un incendiu.

Nu dezasaamblați aparatul de aer condiționat fără motiv.

O dezasamblare aleatorie poate provoca funcționarea anormală sau încălzirea, care poate duce la un incendiu.

### ⚠ ATENȚIONARE

Telecomandă cablată trebuie instalată în interior și nu trebuie să fie expusă direct la lumina soarelui.

Nu instalați unitatea într-un loc unde există posibilitatea de scurgeri de gaze inflamabile.

În cazul în care se scurg gaze inflamabile și se acumulează în jurul telecomenzii cablate, se poate produce un incendiu.

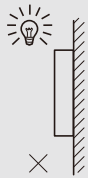
Cablajul trebuie să fie adaptat curentului telecomenzii cablate. În caz contrar, pot apărea scurgeri electrice sau încălzire și se poate produce un incendiu.

Pentru cablare, se vor utiliza cablurile specificate. Evitați aplicarea oricărei forțe externe asupra terminalului.

În caz contrar, pot apărea secționări ale firelor sau încălzire și se poate produce un incendiu.

## ATENȚIONARE

Nu așezați telecomanda cablată lângă lămpi, pentru a evita perturbarea semnalului de la telecomandă. (consultați figura din partea dreaptă)



### 10.4.2 Alte precauții

#### 10.4.2.1. Locul de instalare

Nu instalați unitatea într-un loc cu mult ulei, abur, gaz sulfurat. În caz contrar, produsul se poate deforma și defecta.

#### 10.4.2.2 Pregătirea înainte de instalare

1) Verificați dacă următoarele ansambluri sunt complete.

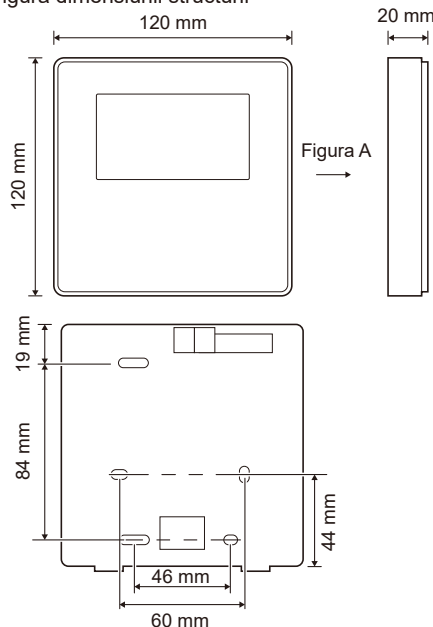
Nr.	Nume	Cant.	Observații
1	Telecomandă cablată	1	
2	Șurub cu cap rotund, în cruce, pentru fixare în lemn	3	Pentru montare pe perete
3	Șurub de fixare cu cap rotund, în cruce	2	Pentru montare pe cutia de comutație electrică
4	Manual de instalare și de utilizare	1	
5	Șurub de plastic	2	Acest accesoriu este utilizat la instalarea controlului centralizat în interiorul dulapului electric
6	Țeavă de expansiune din plastic	3	Pentru montare pe perete

#### 10.4.2.3 Notă pentru instalarea telecomenzii cablate:

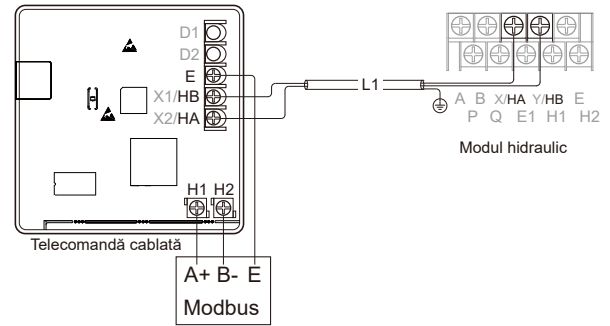
- 1) Acest manual de instalare conține informații despre procedura de instalare a telecomenzii cablate. Consultați manualul de instalare a unității interioare pentru conexiunea dintre telecomanda cablată și unitatea interioară.
- 2) Circuitul telecomenzii cablate este un circuit de joasă tensiune. Nu îl conectați niciodată cu un circuit standard de 220 V/380 V și nu îl includeți în același tub de cablare cu circuitul.
- 3) Cablul ecranat trebuie să fie conectat stabil la sol, altfel transmisia se poate defecta.
- 4) Nu încercați să extindeți cablul ecranat prin tăiere; dacă este necesar, utilizați blocul de conexiuni terminale pentru conectare.
- 5) După finalizarea conexiunii, folosiți un megohmetru pentru a verifica izolația cablului de semnal.
- 6) Oprii alimentarea cu energie atunci când instalați telecomanda cablată.

### 10.4.3 Procedura de instalare și setare adecvată a telecomenzii cablate

#### 10.4.3.1 Figura dimensiunii structurii



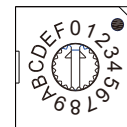
#### 10.4.3.2 Cablaj



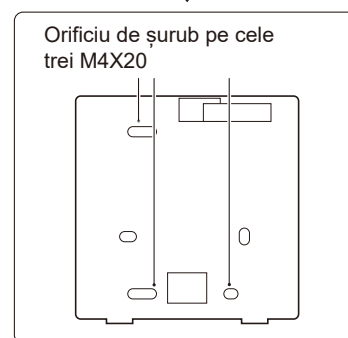
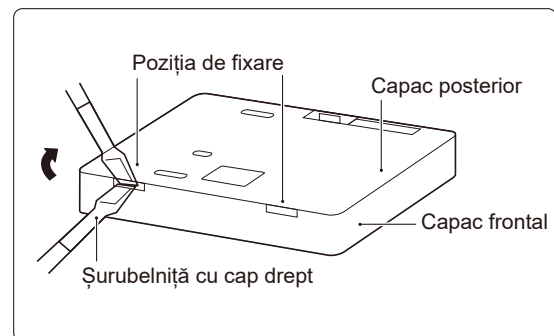
Tensiune de intrare (HA/HB)	18 V c.c.
Dimensiunea cablajului	0.75 mm <sup>2</sup>
Tipul cablajului	Cablu pereche torsadat ecranat cu 2 miezuri
Lungimea cablajului	L1<50 m

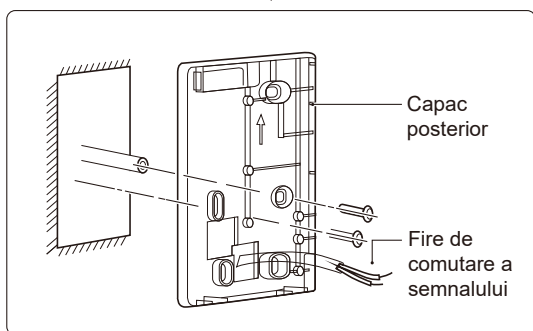
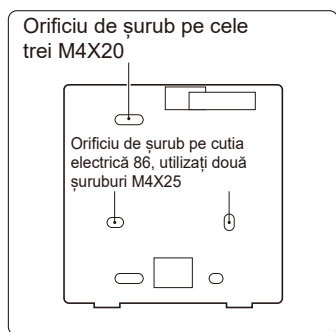
Comutatorul rotativ codat S3 (0-F) de pe placa de comandă principală a modului hidraulic este utilizat pentru setarea adresei modbus.

În mod implicit, unitățile au acest comutator codat în poziția = 0; aceasta corespunde adresei modbus 16, în timp ce celelalte poziții corespund numerelor, de ex., poz. = 2 este adresa 2, poz. = 5 este adresa 5.

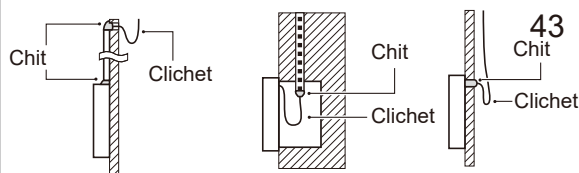
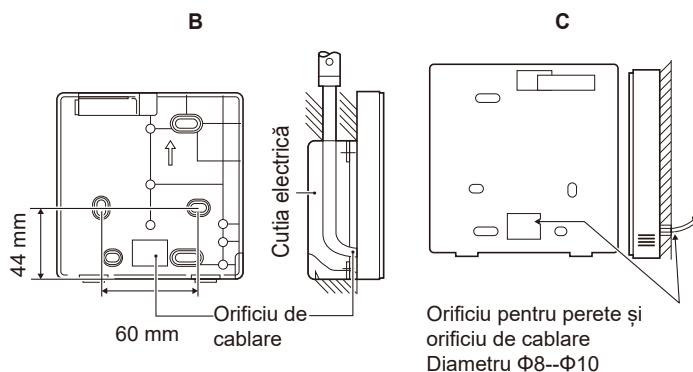
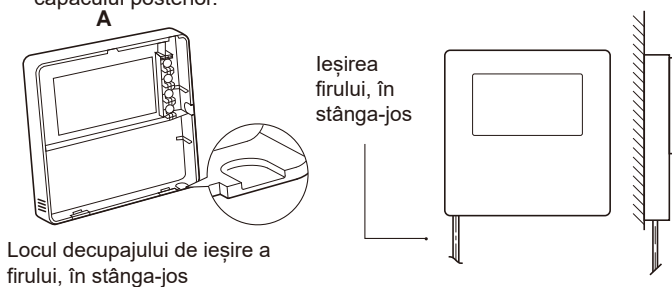


#### 10.4.3.3 Instalarea capacului posterior





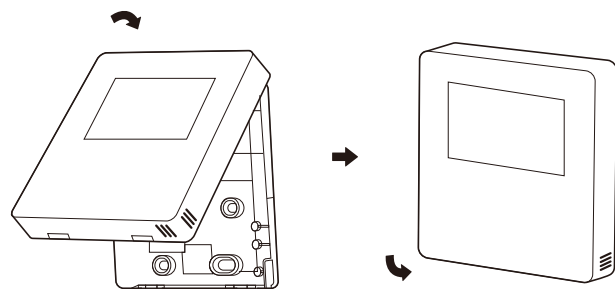
- 1) Folosiți șurubelnița cu cap drept pentru a introduce în poziția de fixare în partea inferioară a telecomenzii cablate și rotiți șurubelnița pentru a scoate capacul posterior. (Acordați atenție la direcția de rotire, în caz contrar capacul posterior se va deteriora!)
- 2) Folosiți trei șuruburi M4X20 pentru a instala direct capacul posterior pe perete.
- 3) Folosiți două șuruburi M4X25 pentru a instala capacul posterior pe cutia electrică 86 și utilizați un șurub M4X20 pentru fixarea pe perete.
- 4) Reglați lungimea a două bare cu șurub din plastic din accesorii pentru a avea lungimea standard de la bara cu șurub a cutiei electrice la perete. La instalarea barei cu șurub pe perete, asigurați-vă că urmează planeitatea peretelui.
- 5) Utilizați șuruburi cu cap în cruce pentru a fixa capacul inferior al telecomenzii cablate în perete prin bara cu șurub. Capacul inferior al telecomenzii cablate trebuie să fie la nivel după instalare și apoi instalați telecomanda cablată înapoi pe capacul inferior.
- 6) Strângerea excesivă a șurubului va conduce la deformarea capacului posterior.



Evitați intrarea apei în telecomanda cablată, folosiți clichetul și chitul pentru a sigila conectorii firelor în timpul realizării cablajului.

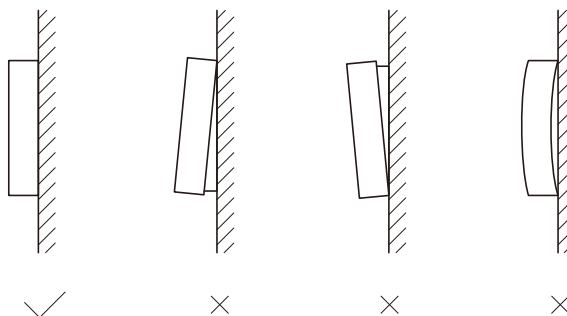
#### 10.4.4 Instalarea capacului frontal

După reglarea și fixarea capacului frontal, evitați prinderea cablului de comutare a comunicării în timpul instalării.



Evitați prezența umezelii în preajma senzorului.

Instalați corect capacul posterior și fixați ferm capacul frontal și capacul posterior, altfel capacul frontal va cădea.



#### 10.5 Setări locale

Unitatea trebuie configurată pentru a se potrivi cu mediul de instalare (climă exterioară, opțiuni instalate etc.) și cu experiența utilizatorului. O serie de setări locale sunt disponibile. Aceste setări sunt accesibile și programabile prin meniul „PT. SERVICE” în interfața cu utilizatorul.

##### Pornirea unității

La alimentarea unității, „1%~99%” este afișat pe interfața cu utilizatorul. În timpul acestui proces, interfața cu utilizatorul nu poate fi operată.

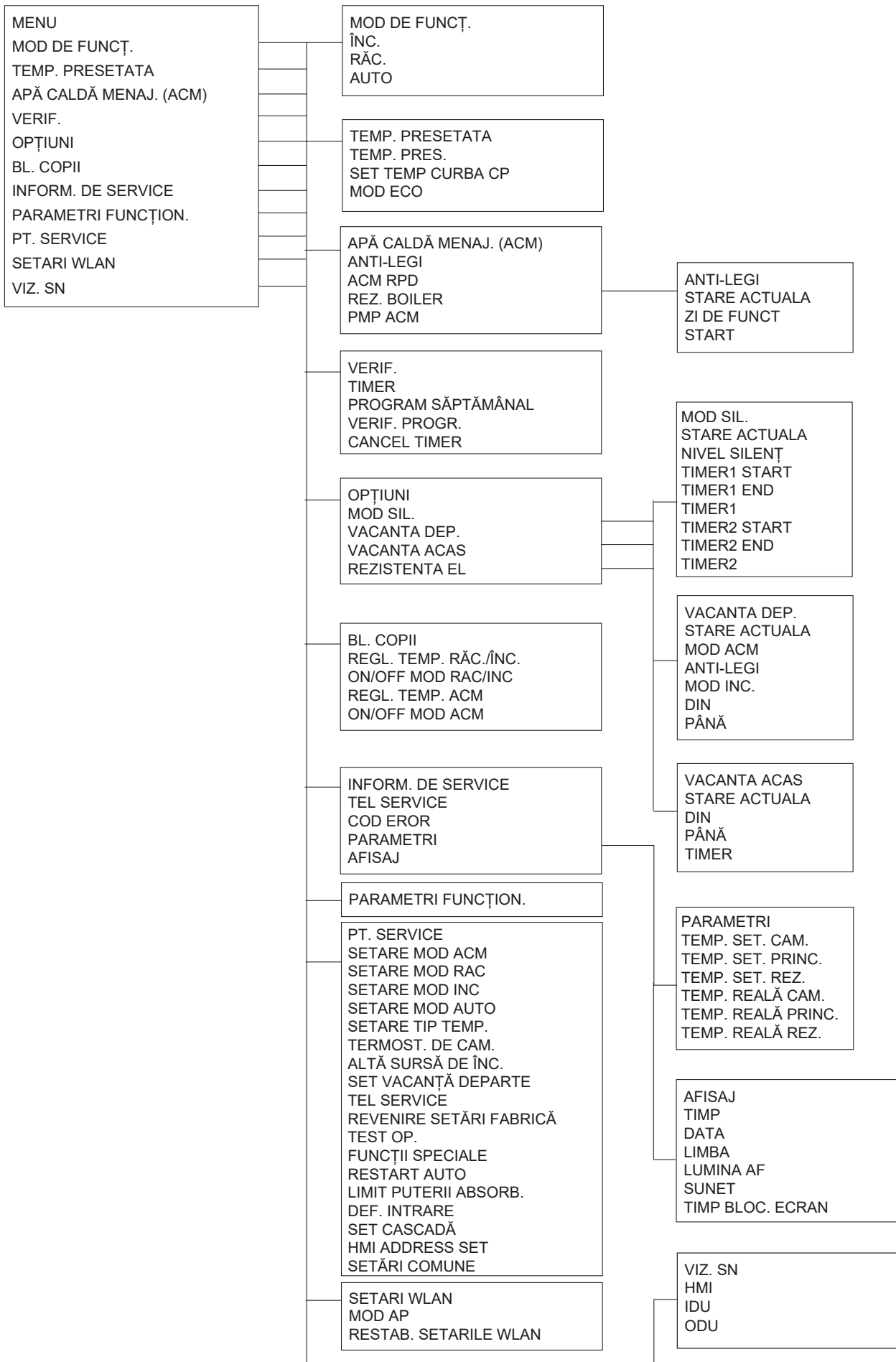
##### Procedură

Pentru a modifica una sau mai multe setări locale, consultați „PT. SERVICE” pentru detalii

##### NOTĂ

Valorile de temperatură afișate pe telecomanda cablată (interfața cu utilizatorul) sunt exprimate în °C.

# 11 STRUCTURA MENIULUI: PREZENTARE GENERALĂ



PT. SERVICE

- 1 SETARE MOD ACM
- 2 SETARE MOD RĂC.
- 3 SETARE MOD ÎNC.
- 4 SETARE MOD AUTO
- 5 SETARE TIP TEMP.
- 6 TERMOST. DE CAM
- 7 ALTĂ SURSĂ DE CĂLDURĂ
- 8 SET VACANȚĂ DEPARTE
- 9 TEL SERVICE
- 10 REVENIRE LA SETĂRILE DIN FABRICĂ
- 11 FUNCȚIONARE DE PROBĂ
- 12 FUNCȚII SPECIALE
- 13 RESTART AUTO
- 14 LIMIT PUTERII ABSORB.
- 15 DEF. INTRARE
- 16 SET CASCADĂ
- 17 HMI ADDRESS SET
- 18 SETĂRI COMUNE

- 1 SETARE MOD ACM
  - 1.1 MOD ACM
  - 1.2 ANTI-LEGI
  - 1.3 PRIORIT. ACM
  - 1.4 POMPA\_D
  - 1.5 SETARE TIMP PRIORITATE ACM
  - 1.6 dT5\_ON
  - 1.7 dT1S5
  - 1.8 T4DHWMAX
  - 1.9 T4DHWMIN
  - 1.10 t\_INTERVAL\_DHW
  - 1.11 T5S\_DISINFECT
  - 1.12 t\_DI\_HIGHTEMP
  - 1.13 t\_DI\_MAX
  - 1.14 t\_DHWHP\_RESTRICT
  - 1.15 t\_DHWHP\_MAX
  - 1.16 TIMP FCT PMP ACM
  - 1.17 TIMP FUNCT. POMPA
  - 1.18 FCT ACM ANTI-LE
  - 1.19 ACS FUNCTION

- 2 SETARE MOD RĂC.
  - 2.1 MOD RĂC.
  - 2.2 t\_T4\_FRESH\_C
  - 2.3 T4CMAX
  - 2.4 T4CMIN
  - 2.5 dT1SC
  - 2.6 dTSC
  - 2.7 t\_INTERVAL\_C
  - 2.8 T1SetC1
  - 2.9 T1SetC2
  - 2.10 T4C1
  - 2.11 T4C2
  - 2.12 EMISII RĂC. ZONA 1
  - 2.13 EMISII RĂC. ZONA 2

- 3 SETARE MOD ÎNC.
  - 3.1 MOD ÎNC.
  - 3.2 t\_T4\_FRESH\_H
  - 3.3 T4HMAX
  - 3.4 T4HMIN
  - 3.5 dT1SH
  - 3.6 dTSH
  - 3.7 t\_INTERVAL\_H
  - 3.8 T1SetH1
  - 3.9 T1SetH2
  - 3.10 T4H1
  - 3.11 T4H2
  - 3.12 EMISII ÎNC. ZONA 1
  - 3.13 EMISII ÎNC. ZONA 2
  - 3.14 DEJIVRARE FORȚATĂ

- 4 SETARE MOD AUTO
  - 4.1 T4AUTOCMIN
  - 4.2 T4AUTOHMAX

- 5 SETARE TIP TEMP.
  - 5.1 TEMP. TUR APĂ
  - 5.2 TEMP. CAM.
  - 5.3 ZONA DUBLĂ

- 6 TERMOST. DE CAM
  - 6.1 TERMOST. DE CAM
  - 6.2 PRIORITATE SETARE MOD

- 7 ALTĂ SURSĂ DE ÎNC.
  - 7.1 FUNCȚIA IBH
  - 7.2 LOC. IBH
  - 7.3 dT1\_IBH\_ON
  - 7.4 t\_IBH\_DELAY
  - 7.5 T4\_IBH\_ON
  - 7.6 P\_IBH1
  - 7.7 P\_IBH2
  - 7.8 FUNCȚIA AHS
  - 7.9 AHS\_PUMPI CONTROL
  - 7.10 dT1\_AHS\_ON
  - 7.11 t\_AHS\_DELAY
  - 7.12 T4\_AHS\_ON
  - 7.13 EnSWITCHPDC
  - 7.14 COST\_GAZ
  - 7.15 COST\_ELE
  - 7.16 MAX\_SETHEATER
  - 7.17 MIN\_SETHEATER
  - 7.18 MAX\_SIGHEATER
  - 7.19 MIN\_SIGHEATER
  - 7.20 TBH FUNCTION
  - 7.21 dT5\_TBH\_OFF
  - 7.22 t\_TBH\_DELAY
  - 7.23 T4\_TBH\_ON
  - 7.24 P\_TBH
  - 7.25 SOLAR FUNCTION
  - 7.26 SOLAR CONTROL
  - 7.27 DELTASOL

- 8 SET VACANȚĂ DEPARTE
  - 8.1 T1S\_H.A.\_H
  - 8.2 T5S\_H.A.\_DHW

- 9 TEL SERVICE
  - NR. TEL.
  - NR. MOBIL

- 10 REVENIRE LA SETĂRILE DIN FABRICĂ

- 11 TEST OP.

- 12 FUNCȚII SPECIALE

- 13 RESTART AUTO
  - 13.1 MOD RĂC/ÎNC
  - 13.2 MOD ACM

- 14 LIMIT PUTERII ABSORB.
  - 14.1 LIMIT PUTERII ABSORB.

- 15 DEF. INTRARE
  - 15.1 M1M2
  - 15.2 REȚEA FOTO
  - 15.3 T1T2
  - 15.4 Tbt
  - 15.5 P\_X PORT

- 16 SET CASCADĂ
  - 16.1 PER\_START
  - 16.2 TIME\_ADJUST
  - 16.3 RESET. ADRESĂ

- 17 HMI ADDRESS SET
  - 17.1 HMI SET
  - 17.2 HMI ADDRESS FOR BMS
  - 17.3 OPRIRE BIT

- 18 SETĂRI COMUNE
  - 18.1 t\_ÎNTĂRZ. POMPĂ
  - 18.2 T1\_ANTIBLOC POMPĂ
  - 18.3 t2\_RUL PMP ANTIBLOC
  - 18.4 t1\_SV ANTIBLOC
  - 18.5 t2\_RUL SV ANTIBLOC
  - 18.6 Ta\_adj.
  - 18.7 LUNG. COND.FR
  - 18.8 PUMP\_I SILENT OUTPUT



## 11.1 Parametri de setare

Parametrii specificați în acest capitol sunt prezentați în tabelul de mai jos.

Număr comandă	Cod	Stare	Implicit	Unitate
1.1	MOD ACM	Activați sau dezactivați modul ACM: 0=NU, 1=DA	1	/
1.2	ANTI-LEGI	Activați sau dezactivați modul anti-legionella: 0=NU, 1=DA	1	/
1.3	PRIORIT. ACM	Activați sau dezactivați modul ACM prioritar: 0=NU, 1=DA	1	/
1.4	PUMP_D	Activați sau dezactivați modul pompei ACM: 0=NU, 1=DA	0	/
1.5	SET TIMP PRIORIT. ACM	Activați sau dezactivați setarea timpului pentru ACM prioritar: 0=NU, 1=DA	0	/
1.6	dT5_ON	Diferența de temperatură pentru pornirea pompei de căldură	10	°C
1.7	dT1S5	Diferența dintre Twout și T5 în modul ACM	10	°C
1.8	T4DHWMAX	Temperatura ambientală maximă la care pompa de căldură poate funcționa pentru încălzirea apei menajere	43	°C
1.9	T4DHWMIN	Temperatura ambientală minimă la care pompa de căldură poate funcționa pentru încălzirea apei menajere	-10	°C
1.10	t_INTERVAL_DHW	Intervalul timpului de pornire a compresorului în modul ACM.	5	MIN
1.11	T5S_DISINFECT	Temperatura țintă a apei din rezervorul de apă caldă menajeră în timpul rulării funcției ANTI-LEGIONELLA.	65	°C
1.12	t_DI_HIGHTEMP	Durata de menținere a celei mai ridicate temperaturi a apei din rezervorul de apă caldă menajeră în timpul rulării funcției ANTI-LEGIONELLA.	15	°C
1.13	t_DI_MAX	Durata maximă de dezinfectare anti-legionella.	210	MIN
1.14	t_DHWHP_RESTRICT	Durata de funcționare pentru operațiunea de încălzire/răcire a spațiului.	30	°C
1.15	t_DHWHP_MAX	Durata maximă de funcționare a pompei de căldură în modul PRIORITATE ACM.	90	MIN
1.16	TIMP FCT PMP ACM	Activați sau dezactivați funcționarea pompei ACM conform temporizatorului și continuarea funcționării pentru TIMPUL DE FUNCȚIONARE A POMPEI: 0=NU, 1=DA	1	/
1.17	TIMP FUNCT. POMPA	Perioada exactă în care pompa ACM va continua să funcționeze.	5	MIN
1.18	FCT ACM ANTI-LE	Activați sau dezactivați funcționarea pompei ACM atunci când unitatea este în modul anti-legionella și T5≥T5S_DI-2: 0=NU, 1=DA	1	/
1.19	ACS FUNCTION	Activați sau dezactivați controlul celui de-al doilea rezervor de apă T5_2: 0=NU, 1=DA	0	/
2.1	MOD RAC.	Activați sau dezactivați modul de răcire: 0=NU, 1=DA	1	/
2.2	t_T4_FRESH_C	Timpul de actualizare a curbelor climatice pentru modul de răcire	0,5	ore
2.3	T4CMAX	Temperatura ambientală maximă pentru modul de răcire	52	°C
2.4	T4CMIN	Temperatura ambientală minimă pentru modul de răcire	10	°C
2.5	dT1SC	Diferența de temperatură dintre T1 și T1S (temperatura setată a apei) pentru pornirea pompei de căldură	5	°C
2.6	dTSC	Diferența de temperatură dintre temperatura reală a camerei Ta și temperatura setată a camerei Tas pentru pornirea pompei de căldură.	2	°C
2.7	t_INTERVAL_C	Intervalul timpului de pornire a compresorului în modul de răcire	5	min
2.8	T1SetC1	Temperatura setată 1 a curbelor climatice pentru modul de răcire.	10	°C
2.9	T1SetC2	Temperatura setată 2 a curbelor climatice pentru modul de răcire.	16	°C
2.10	T4C1	Temperatura ambientală 1 a curbelor climatice pentru modul de răcire.	35	°C
2.11	T4C2	Temperatura ambientală 2 a curbelor climatice pentru modul de răcire.	25	°C
2.12	EMISII RĂC. ZONA 1	Tipul de bornă al zonei 1 pentru modul de răcire: 0=VCV (ventiloconvector), 1=RAD. (radiator), 2=PAR (buclă de încălzire prin pardoseală)	0	/
2.13	EMISII RĂC. ZONA 2	Tipul de bornă al zonei 2 pentru modul de răcire: 0=VCV (ventiloconvector), 1=RAD. (radiator), 2=PAR (buclă de încălzire prin pardoseală)	0	/
3.1	MOD INC.	Activați sau dezactivați modul de încălzire	1	/
3.2	t_T4_FRESH_H	Timpul de actualizare a curbelor climatice pentru modul de încălzire	0,5	ore

Număr comandă	Cod	Stare	Implicit	Unitate
3.3	T4HMAX	Temperatura ambientală maximă pentru modul de încălzire	25	°C
3.4	T4HMIN	Temperatura ambientală minimă pentru modul de încălzire	-15	°C
3.5	dT1SH	Diferența de temperatură dintre T1 și T1S (temperatura setată a apei) pentru pornirea pompei de căldură	5	°C
3.6	dTSH	Diferența de temperatură dintre temperatura reală a camerei Ta și temperatura setată a camerei Tas pentru pornirea pompei de căldură	2	°C
3.7	t_INTERVAL_H	Intervalul timpului de pornire a compresorului în modul de încălzire	5	min
3.8	T1SetH1	Temperatura setată 1 a curbelor climatice pentru modul de încălzire	35	°C
3.9	T1SetH2	Temperatura setată 2 a curbelor climatice pentru modul de încălzire	28	°C
3.10	T4H1	Temperatura ambientală 1 a curbelor climatice pentru modul de încălzire	-5	°C
3.11	T4H2	Temperatura ambientală 2 a curbelor climatice pentru modul de încălzire	7	°C
3.12	EMISII ÎNC. ZONA 1	Tipul de bornă al zonei 1 pentru modul de încălzire: 0=VCV (ventiloconvector), 1=RAD. (radiator), 2=PAR (bucă de încălzire prin pardoseală)	1	/
3.13	EMISII ÎNC. ZONA 2	Tipul de bornă al zonei 2 pentru modul de încălzire: 0=VCV (ventiloconvector), 1=RAD. (radiator), 2=PAR (bucă de încălzire prin pardoseală)	2	/
3.14	DEJIVRARE FORȚATĂ	Activați sau dezactivați funcția DEJIVRARE FORȚATĂ: 0=NU, 1=DA	0	/
4.1	T4AUTOCMIN	Temperatura ambientă minimă pentru răcire în mod automat	25	°C
4.2	T4AUTOHMAX	Temperatura ambientă maximă pentru încălzire în mod automat	17	°C
5.1	TEMP. TUR APA	Activați sau dezactivați TEMP. TUR APĂ: 0=NU, 1=DA	1	/
5.2	TEMP. CAM.	Activați sau dezactivați TEMP. CAM.: 0=NU, 1=DA	0	/
5.3	ZONA DUBLĂ	Activați sau dezactivați ZONA DUBLĂ A TERMOSTATULUI DE CAMERĂ: 0=NU, 1=DA	0	/
6.1	TERMOST. DE CAM.	Tip termostat de cameră: 0=NU, 1=REGL MOD, 2=O ZONĂ, 3=ZONĂ DUBLĂ	0	/
6.2	PRIORITATE SETARE MOD	Selectați modul prioritar în TERMOSTATUL DE CAMERĂ: 0=ÎNC., 1=RĂC.	0	/
7.1	FUNCȚIA IBH	Selectați modul în care poate rula IBH (ÎNCĂLZITORUL DE REZERVĂ): 0=ÎNC.+ACM, 1=ÎNC.	0 (ACM=activ) 1 (ACM=inactiv)	/
7.2	LOCALIZ. IBH	Locația de instalare a IBH (BUCL.COND=0)	0	/
7.3	dT1_IBH_ON	Diferența de temperatură între T1S și T1 pentru pornirea încălzitorului de rezervă.	5	°C
7.4	t_IBH_DELAY	Timpul de funcționare a compresorului înainte de pornirea încălzitorului de rezervă din primul pas.	30	min
7.5	T4_IBH_ON	Temperatura ambientă pentru pornirea încălzitorului de rezervă.	-5	°C
7.6	P_IBH1	Alimentare cu energie IBH1	0	kW
7.7	P_IBH2	Alimentare cu energie IBH2	0	kW
7.8	FUNCȚIA AHS	Activați sau dezactivați funcționarea AHS (SURSA DE ÎNCĂLZIRE AUXILIARĂ): 0=NU, 1=ÎNC., 2=ÎNC.+ACM	0	/
7.9	AHS_PUMPI CONTROL	Selectați starea de funcționare a pompei când numai AHS funcționează: 0=RUN, 1=NOT RUN	0	/
7.10	dT1_AHS_ON	Diferența de temperatură între T1S și T1B pentru pornirea sursei de încălzire auxiliare	5	°C
7.11	t_AHS_DELAY	Timpul de funcționare a compresorului înainte de pornirea sursei suplimentare de încălzire	30	min
7.12	T4_AHS_ON	Temperatura ambientă pentru pornirea sursei de încălzire suplimentare	-5	°C
7.13	EnSWITCHPDC	Activați sau dezactivați funcția prin care pompa de căldură și sursa de încălzire auxiliară comută automat în funcție de costul de funcționare: 0=NU, 1=DA	0	/

Număr comandă	Cod	Stare	Implicit	Unitate
7.14	COST_GAZ	Prețul gazului	0,85	€/m <sup>3</sup>
7.15	COST_ELE	Prețul energiei electrice	0,20	€/kWh
7.16	MAX_SETHEATER	Temperatura maximă setată a sursei suplimentare de încălzire	80	°C
7.17	MIN_SETHEATER	Temperatura minimă setată a sursei suplimentare de încălzire	30	°C
7.18	MAX_SIGHEATER	Tensiunea corespunzătoare temp. maxime setate a sursei suplimentare de încălzire	10	V
7.19	MIN_SIGHEATER	Tensiunea corespunzătoare temp. minime setate a sursei suplimentare de încălzire	3	V
7.20	TBH FUNCTION	Activați sau dezactivați funcționarea TBH (ÎNCĂLZITOR AUXILIAR REZERVOR): 0=NU, 1=DA	1	/
7.21	dT5_TBH_OFF	Diferența de temperatură între T5 și T5S (temperatura setată a rezervorului de apă) pentru oprirea încălzitorului auxiliar.	5	°C
7.22	t_TBH_DELAY	Timpul de funcționare a compresorului înainte de pornirea încălzitorului auxiliar	30	min
7.23	T4_TBH_ON	Temperatura ambiantă pentru pornirea încălzitorului de rezervă al rezervorului	5	°C
7.24	P_TBH	Alimentare cu energie TBH	2	kW
7.25	SOLAR FUNCTION	Activați sau dezactivați funcția SOLAR: 0=NU, 1=ONLY SOLAR, 2=SOLAR+HP (POMPĂ DE CĂLDURĂ)	0	/
7.26	SOLAR CONTROL	Metoda de control al pompei solare (pompa_s): 0=Tsolar, 1=SL1SL2	0	/
7.27	DELTASOL	Abaterea de la temp. la care SOLAR pornește	10	°C
8.1	T1S_H_A_H	Temperatura țintă a apei de ieșire pentru încălzirea spațiului în modul „vacanță departe”	25	°C
8.2	T5S_H_A_DHW	Temperatura țintă a rezervorului pentru încălzirea apei calde menajere în modul „vacanță departe”	25	°C
12.1	PREÎNCĂLZIRE PT PARD-T1S	Temperatura setată a apei de ieșire în timpul primei preîncălziri a pardoselii	25	°C
	t_FIRSTFH	Timp de funcționare pentru prima preîncălzire a pardoselii	72	ORE
12.2	USCAREA PARD.	Funcția de uscarea a pardoselii	/	/
	t_DRYUP	Zile cu temp. crescută pentru uscarea pardoselii	8	ZI
	t_HIGHPEAK	Zile pentru uscarea pardoselii	5	ZI
	t_DRYD	Zile cu temp. scăzută pentru uscarea pardoselii	5	ZI
	t_DRYPEAK	Temperatura finală a uscării pardoselii	45	°C
	ORĂ START	Ora de începere a uscării pardoselii	Ora: ora curentă (nu la ora +1, la ora +2) Minutul: 00	h/min
DATA START	Data de începere a uscării pardoselii	Data curentă	z/l/a	
13.1	RESTART AUTO MOD RĂC/ÎNC	Activați sau dezactivați repornirea automată în modul de încălzire/răcire. 0=NU, 1=DA	1	/
13.2	RESTART AUTO MOD ACM	Activați sau dezactivați repornirea automată în modul ACM. 0=NU, 1=DA	1	/
14.1	LIMIT PUTERII ABSORB.	Tipul de limitare a alimentării cu energie	0	/

Număr comandă	Cod	Stare	Implicit	Unitate
15.1	M1M2	Definiți funcția comutatorului M1M2: 0=ON/OFF DIST., 1=ON/OFF TBH, 2=ON/OFF AHS	0	/
15.2	RETEA FOTO	Activați sau dezactivați funcția RETEA FOTO: 0=NU, 1=DA	0	/
15.3	T1T2	Opțiuni de control al portului T1T2: 0=NU, 1=RT/Ta_PCB	0	/
15.4	Tbt	Activați sau dezactivați Tbt: 0=NU, 1=DA	0	/
15.5	P_X PORT	Selecțiți funcția PORTULUI P_X: 0=DEJIVRARE, 1=ALARMĂ	0	/
16.1	PER_START	Procentul de pornire a mai multor unități	10	%
16.2	TIME_ADJUST	Timpu de ajustare a încărcării și descărcării unităților	5	min
16.3	RESET. ADRESĂ	Resetați codul adresei unității	FF	/
17.1	SETARE HMI	Alegeți HMI: 0=PRINC.	0	/
17.2	HMI ADDRESS FOR BMS	Setați codul adresei HMI pentru BMS	1	/
17.3	OPRIRE BIT	Bit de oprire computer superior: 1=OPRIRE BIT1, 2=OPRIRE BIT2	1	/
18.1	t_ÎNTĂRZ. POMPĂ	Timpu de funcționare a compresorului înainte de pornirea pompei.	2	min
18.2	t1_ANTIBLOC. POMPĂ	Timpu intervalului pompei antiblocare	24	h
18.3	t2_RUL PMP ANTIBLOC	Timpu de funcționare a pompei antiblocare.	60	s
18.4	t1_SV ANTIBLOC	Timpu intervalului supapei antiblocare.	24	h
18.5	t2_RUL SV ANTIBLOC	Timpu de funcționare a supapei antiblocare.	30	s
18.6	Ta_adj.	Valoarea corectată a Ta în telecomanda cablată.	-2	°C
18.7	LUNG. COND.FR	Selecțiți lungimea totală a conductei de lichid (LUNG. COND.FR): 0=LUNG. COND.FR<10 m, 1=LUNG. COND.FR>= 10 m	0	/
18.8	PUMP_I SILENT OUTPUT	Limitarea maximă a puterii pompei_I.	100	%

Intervalul de setare al parametrilor de mai sus poate fi aflat prin scanarea codului QR de mai jos. Codul QR include, de asemenea:

- 1) PT. SERVICE (Parola de accesare PT. SERVICE este 234)
- 2) TABEL DE CARTOGRAFIERE MODBUS
- 3) ÎNREGISTRAREA SCHIMBĂRILOR CODULUI QR



## 12 VERIFICĂRI FINALE ȘI TESTAREA OPERĂRII

Instalatorul este obligat să verifice funcționarea corectă a unității după instalare.

### 12.1 Verificări finale

Înainte de a porni unitatea, citiți următoarele recomandări:

- La finalizarea instalării și setării parametrilor, acoperiți bine toată carcasa metalică a unității.
- Operațiunile de întreținere a unității trebuie realizate de profesioniști.

### 12.2 Testarea operării (manuală)

TESTAREA OPERĂRII se utilizează pentru a verifica funcționarea corectă a supapelor, pompei de circulație, purjării aerului, răcirii, încălzirii și încălzirii apei menajere.

Accesați > PT. SERVICE > 11. TEST OP. Apăsați . Parola este 234. Se va afișa următoarea pagină:

11 TEST OP.
ACTIVAȚI SETĂRILE ȘI „TEST OP.”?
<b>NU</b> DA
CONFIRMARE

Dacă opțiunea DA este selectată, se vor afișa următoarele pagini:

11 TEST OP.
11.1 VERIF. PCT.
11.2 AERISIRE
11.3 POMPA CIRC IN FUNCTIUNE
11.4 MOD RĂC. ÎN FUNC.
11.5 MOD ÎNC. ÎN FUNC.
ENTER

11 TEST OP.
11.6 MOD ACM ÎN FUNC.
ENTER

Dacă opțiunea VERIF. PCT. este activată, se vor afișa următoarele pagini:

11 TEST OP.	1/3
SV2	OFF
SV3	OFF
POMPA I	OFF
PUMPO	OFF
PUMPC	OFF
ON/OFF	

11 TEST OP.	2/3
IBH	OFF
AHS	OFF
SV1	OFF
PUMPD	OFF
PUMPS	OFF
ON/OFF	

11 TEST OP.	3/3
TBH	OFF
ON/OFF	

Apăsați pe pentru a naviga la componentele pe care doriți să le verificați și apăsați .

#### ATENȚIONARE

Înainte de a utiliza VERIFICAREA PUNCTUALĂ, asigurați-vă că sistemul de apă și rezervorul sunt umplute cu apă și că aerul este evacuat, altfel pompa sau încălzitorul de rezervă (opțional) se pot strica.

Dacă selectați AERISIRE, se va afișa următoarea pagină:

11 TEST OP. (VERIF. PCT.)
IEȘIRE POMPAI PURJARE AER 70%
TIMP RULARE PURJARE AER 20 min.
<b>ENTER</b> EXIT
CONFIRMARE

POMPA I va funcționa în funcție de ieșirea și timpul de funcționare care s-au setat.

Dacă opțiunea POMPA CIRC IN FUNCTIUNE este selectată, se va afișa următoarea pagină:

11 TEST OP.
Test op e activ
Pompa de circ. este ON
CONFIRMARE

Când pompa de circulație este pornită, toate componentele care funcționează se vor opri. 60 de secunde mai târziu, SV1 se va opri, SV2 se va porni, iar alte 60 de secunde mai târziu va funcționa POMPA I. 30 de secunde mai târziu, în cazul în care comutatorul de debit a verificat debitul normal, POMPA I va funcționa timp de 3 minute, după care pompa se oprește 60 de secunde, SV1 se va închide și SV2 se va opri. După 60 de secunde, atât POMPA I cât și POMPA O vor funcționa; 2 minute mai târziu, comutatorul de debit va verifica debitul de apă. În cazul în care comutatorul de debit se închide timp de 15 secunde, POMPA I și POMPA O vor funcționa până când se va primi următoarea comandă.

Dacă opțiunea MOD RAC. IN FUNC. este selectată, se va afișa următoarea pagină:

11 TEST OP.
Test op e activ Mod RAC este ON. Temperatura apei pe tur este 15°C.
CONFIRMARE

În timpul testării MODULUI DE RĂCIRE, temperatura apei de ieșire țintă implicită este de 7°C. Unitatea va funcționa până când temperatura apei scade la o anumită valoare sau se primește următoarea comandă.

Dacă opțiunea MOD ÎNC. ÎN FUNC. este selectată, se va afișa următoarea pagină:

11 TEST OP.
Test op e activ Mod INC. e ON. Temperatura apei pe tur este 15°C.
CONFIRMARE

În timpul testării MODULUI DE ÎNCĂLZIRE, temperatura apei de ieșire țintă implicită este de 35°C. IBH (încălzitorul de rezervă) va porni după ce compresorul funcționează timp de 10 minute. După ce IBH funcționează timp de 3 minute, se va opri, pompa de căldură va funcționa până când temperatura apei crește până la o anumită valoare sau se va primi următoarea comandă.

Dacă opțiunea MOD ACM IN FUNC. este selectată, se va afișa următoarea pagină:

11 TEST OP.
Test op e activ Mod ACM e ON Temperatura apei pe tur este 15°C Temp in boilerul ACM este 13°C
CONFIRMARE

În timpul testării MODULUI ACM, temperatura țintă implicită a apei menajere este de 55°C. TBH (încălzitorul auxiliar al rezorvorului) se va porni după ce compresorul funcționează timp de 10 min. TBH se va opri 3 minute mai târziu, iar pompa de căldură va funcționa până când temperatura apei va crește până la o anumită valoare sau se va primi următoarea comandă.

În timpul testării operării, toate butoanele, cu excepția , sunt inactive. Dacă doriți să opriți testarea operării, apăsați pe . De exemplu, când unitatea este în modul de aerisire, după ce apăsați pe , va fi afișată următoarea pagină:

Vreți sa dezactiv functia de test a functionarii (aerisirea)?
<b>NU</b> DA
CONFIRMARE

Apăsați pentru a aduce cursorul la DA și apăsați . Testarea operării se va dezactiva.

11 TEST OP. (AERISIRE)
IEȘIRE POMPAI PURJARE AER 70%
TIMP RULARE PURJARE AER 20 min.
<b>ENTER</b> <b>EXIT</b>
CONFIRMARE

Apăsați pentru a regla parametrul, faceți clic pe „ENTER” pentru a confirma parametrul de setare; vor fi afișate următoarele pagini:

11 TEST OP. (AERISIRE)
IEȘIRE POMPAI PURJARE AER 70%
TIMP RULARE PURJARE AER 20 min.
DEBITUL APEI LA AERISIRE 1,7 m³/h
PRESIUNE APĂ PURJARE AER --bar
<b>ÎNAPOI</b>
CONFIRMARE

Apăsați „ÎNAPOI” pentru a reveni la ecranul de setare a parametrilor AERISIRE

## 13. ÎNTREȚINERE ȘI SERVICE

Pentru a asigura disponibilitatea optimă a unității, la intervale regulate trebuie efectuate anumite verificări și inspecții ale unității și cablurilor.

Această operațiune de întreținere trebuie efectuată de către tehnicianul dvs. local.

### PERICOL

#### ȘOC ELECTRIC

- Înainte de a efectua orice activitate de întreținere sau reparație, trebuie să opriți sursa de alimentare de la panoul de alimentare.
- Nu atingeți nicio piesă sub tensiune timp de 10 minute după oprirea alimentării.
- Încălzitorul cu manivelă al compresorului poate funcționa chiar și în așteptare.
- Rețineți că unele secțiuni ale cutiei de componente electrice sunt fierbinți.
- Se interzice atingerea oricăror piese conductoare.
- Se interzice clătirea unității. Acest lucru poate cauza șocuri electrice sau incendii.

Se interzice să lăsați unitatea nesupravegheată după scoaterea panoului de service.

**Următoarele verificări trebuie efectuate cel puțin o dată pe an de către o persoană calificată.**

- Presiunea apei
  - Verificați presiunea apei; dacă este sub 1 bar, completați sistemul cu apă.
- Filtru apă
  - Curățați filtrul de apă.
- Supapă de eliberare a presiunii apei
  - Verificați funcționarea corectă a supapei de eliberare a presiunii prin rotirea butonului negru de pe supapă în sens antiorar:  
Dacă nu auziți un clic, contactați distribuitorul local.  
În cazul în care apa continuă să se scurgă din unitate, închideți mai întâi supapele de la admisia și evacuarea apei și apoi contactați-vă distribuitorul local.
- Furtunul supapei de eliberare a presiunii
  - Verificați dacă furtunul supapei de eliberare a presiunii este poziționat corespunzător pentru a scurge apa.
- Capac de izolare a vasului încălzitorului de rezervă
  - Verificați capacul de izolare a încălzitorului de rezervă, să fie bine fixat pe vasul încălzitorului de rezervă.
- Supapă de eliberare a presiunii din rezervorul de apă caldă menajeră (achiziție locală).
  - Se aplică numai instalațiilor cu rezervor de apă caldă menajeră; verificați funcționarea corectă a supapei de eliberare a presiunii de pe rezervorul de apă caldă menajeră.
- Încălzitor auxiliar pentru rezervorul de apă caldă menajeră
  - Se aplică numai instalațiilor cu rezervor de apă caldă menajeră. Se recomandă să îndepărtați calcarul acumulat pe încălzitorul auxiliar pentru a-i extinde durata de viață, în special în regiunile cu apă dură. Pentru a face acest lucru, goliți rezervorul de apă caldă menajeră, îndepărtați încălzitorul auxiliar din rezervorul de apă caldă menajeră și scufundați-l într-o găleată (sau similar) cu produs de îndepărtare a calcarului timp de 24 de ore.
- Cutia de distribuție a unității
  - Realizați o inspecție vizuală amănunțită a cutiei de distribuție și căutați defecte evidente, cum ar fi conexiuni slăbite sau cablaj necorespunzător.
  - Verificați funcționarea corectă a contactoarelor cu un ohmmetru. Toate contactele acestor contactoare trebuie să fie în poziție deschisă.
- Utilizarea glicolului (consultați 9.3.4 „Protecția circuitului apei împotriva înghețului”).  
Documentați concentrația de glicol și valoarea pH-ului din sistem cel puțin o dată pe an.
  - O valoare a pH-ului sub 8,0 indică faptul că o cantitate semnificativă a inhibitorului a fost epuizată și că trebuie adăugat inhibitor.
  - Dacă valoarea pH-ului este sub 7,0 atunci s-a produs oxidarea glicolului, sistemul trebuie golit și curățat complet înainte de producerea de daune semnificative.
- Asigurați-vă că eliminarea la deșeuri a soluției de glicol se face în conformitate cu legile și reglementările locale relevante.

## 14 REMEDIEREA DEFECȚIUNILOR

Această secțiune oferă informații utile pentru diagnosticarea și corectarea anumitor probleme care pot apărea în legătură cu unitatea.

Depanarea și acțiunile corective aferente pot fi efectuate numai de către tehnicianul dvs. local.

### 14.1 Orientări generale

Înainte de a începe procedura de depanare, realizați o inspecție vizuală amănunțită a unității și căutați defecte evidente, cum ar fi conexiuni slăbite sau cablaj necorespunzător.

#### AVERTISMENT

Când efectuați o inspecție a cutiei de distribuție a unității, asigurați-vă întotdeauna că întrerupătorul principal al unității este oprit.

Când a fost activat un dispozitiv de siguranță, opriți unitatea și aflați de ce a fost activat dispozitivul de siguranță înainte de a-l reseta. În niciun caz dispozitivele de siguranță nu pot fi șuntate sau schimbate la o altă supapă decât setarea din fabrică. Dacă nu se găsește cauza problemei, apelați distribuitorul local.

Dacă supapa de eliberare a presiunii nu funcționează corect și urmează să fie înlocuită, reconectați întotdeauna furtunul flexibil atașat la supapa de eliberare a presiunii pentru a evita scurgerea apei din unitate!

#### NOTĂ

Pentru probleme legate de kitul solar opțional pentru încălzirea apei menajere, consultați secțiunea de depanare din manualul de instalare și utilizare al kitului respectiv.

## 14.2 Simptome generale

Simptomul 1: Unitatea este pornită, dar nu încălzește sau răcește așa cum era de așteptat

CAUZE POSIBILE	ACȚIUNE CORECTIVĂ
Setarea temperaturii nu este corectă.	Verificați parametrii (T4HMAX, T4HMIN în modul de încălzire; T4CMAX, T4CMIN în modul de răcire; T4DHWMAX, T4DHWMIN în modul ACM). Pentru intervalul de setare a parametrilor, consultați 11.1 Parametri de setare.
Debitul de apă este prea mic.	<ul style="list-style-type: none"> <li>• Verificați dacă toate supapele de închidere ale circuitului de apă sunt în poziție corectă.</li> <li>• Verificați dacă filtrul de apă este înfundat.</li> <li>• Asigurați-vă că nu există aer în sistemul de apă.</li> <li>• Verificați presiunea apei. Presiunea apei trebuie să fie <math>\geq 1,5</math> bar.</li> <li>• Asigurați-vă că vasul de expansiune nu este spart.</li> </ul>
Volumul de apă din instalație este prea mic.	Asigurați-vă că volumul de apă din instalație este peste valoarea minimă necesară. Consultați 9.3.2 Volumul apei și dimensionarea vaselor de expansiune.

Simptomul 2: Unitatea este pornită, dar compresorul nu pornește

CAUZE POSIBILE	ACȚIUNE CORECTIVĂ
Unitatea ar putea funcționa în afara domeniului său de funcționare (temperatura apei este prea scăzută).	<p>În cazul temperaturii scăzute a apei, sistemul folosește încălzitorul de rezervă pentru a atinge mai întâi temperatura minimă a apei (12 °C).</p> <ul style="list-style-type: none"> <li>• Verificați dacă sursa de alimentare a încălzitorului de rezervă este corectă.</li> <li>• Verificați dacă siguranța termică a încălzitorului de rezervă este închisă.</li> <li>• Verificați dacă protecția termică a încălzitorului de rezervă nu este activată.</li> <li>• Verificați dacă contactoarele încălzitorului de rezervă nu sunt defecte.</li> </ul>

Simptomul 3: Pompa produce zgomot (cavitație)

CAUZE POSIBILE	ACȚIUNE CORECTIVĂ
În sistem există aer.	Purjați aerul.
Presiunea apei la admisia pompei este prea mică.	<ul style="list-style-type: none"> <li>• Verificați presiunea apei. Presiunea apei trebuie să fie <math>\geq 1,5</math> bar.</li> <li>• Verificați ca vasul de expansiune să nu fie spart.</li> <li>• Verificați dacă setarea pre-presiunii vasului de expansiune este corectă.</li> </ul>

Simptomul 4: Supapa de eliberare a presiunii apei este deschisă

CAUZE POSIBILE	ACȚIUNE CORECTIVĂ
Vasul de expansiune este spart.	Înlocuiți vasul de expansiune.
Presiunea apei de umplere din instalație depășește 0,3 MPa.	Asigurați-vă că presiunea apei de umplere în instalație este de aproximativ 0,10~0,20 MPa.

Simptomul 5: Scurgere la supapa de eliberare a presiunii apei

CAUZE POSIBILE	ACȚIUNE CORECTIVĂ
leșirea supapei de eliberare a presiunii apei este blocată de murdărie.	<ul style="list-style-type: none"> <li>• Verificați funcționarea corectă a supapei de eliberare a presiunii prin rotirea butonului negru de pe supapă în sens antiorar:</li> <li>• Dacă nu auziți un clic, contactați distribuitorul local.</li> <li>• În cazul în care apa continuă să se scurgă din unitate, închideți mai întâi supapele de la admisia și evacuarea apei și apoi contactați-vă distribuitorul local.</li> </ul>



Simptomul 6: Capacitate deficitară de încălzire a spațiului la temperaturi exterioare scăzute

CAUZE POSIBILE	ACȚIUNE CORECTIVĂ
Încălzitorul de rezervă nu este activat.	<ul style="list-style-type: none"> <li>• Verificați dacă „ALTĂ SURSĂ DE ÎNCĂLZIRE/FUNCȚIA IBH” este activată.</li> <li>• Verificați dacă protectorul termic al încălzitorului de rezervă a fost activat sau nu.</li> <li>• Verificați dacă încălzitorul auxiliar funcționează; încălzitorul de rezervă și încălzitorul auxiliar nu pot funcționa simultan.</li> </ul>
O capacitate prea mare a pompei de căldură este utilizată pentru încălzirea apei calde menajere (se aplică numai instalațiilor cu rezervor de apă caldă menajeră).	<p>Verificați dacă „t_DHWHP_MAX” și „t_DHWHP_RESTRICT” sunt configurate corespunzător:</p> <ul style="list-style-type: none"> <li>• Asigurați-vă că „PRIORIT. ACM” este dezactivată în interfața cu utilizatorul.</li> <li>• Activați „T4_TBH_ON” în interfața cu utilizatorul/PT. SERVICE pentru a activa încălzitorul auxiliar pentru încălzirea apei menajere.</li> </ul>

Simptomul 7: Modul de încălzire nu se poate schimba imediat în modul ACM

CAUZE POSIBILE	ACȚIUNE CORECTIVĂ
Volumul rezervorului este prea mic, iar sonda de temperatură a apei nu este la suficientă înălțime	<ul style="list-style-type: none"> <li>• Setați „dT1S5” la valoarea maximă și „t_DHWHP_RESTRICT” la valoarea minimă.</li> <li>• Setați dT1SH la 2°C.</li> <li>• Activați TBH, care trebuie să fie controlat de unitatea exterioară.</li> <li>• Dacă AHS este disponibil, porniți mai întâi AHS; dacă cerința pentru pornirea pompei de căldură este îndeplinită, pompa de căldură se va porni.</li> <li>• Dacă nici TBH și nici AHS nu este disponibil, încercați să schimbați poziția sondei T5 (consultați 2 „INTRODUCERE GENERALĂ”).</li> </ul>

Simptomul 8: Modul ACM nu se poate comuta imediat în modul Încălzire

CAUZE POSIBILE	ACȚIUNE CORECTIVĂ
Schimbătorul de căldură pentru încălzirea spațiului nu este suficient de mare	<ul style="list-style-type: none"> <li>• Setați „t_DHWHP_MAX” la valoarea minimă; valoarea sugerată este 60 min.</li> <li>• Dacă pompa circulantă din afara unității nu este controlată de unitate, încercați să o conectați la unitate.</li> <li>• Adăugați o vană cu 3 căi la intrarea ventiloconvectorului pentru a asigura un debit suficient de apă.</li> </ul>
Sarcina de încălzire a spațiului este mică	Normal, nu este nevoie de încălzire
Funcția anti-legionella este activată, dar fără TBH	<ul style="list-style-type: none"> <li>• Dezactivați funcția anti-legionella</li> <li>• Adăugați TBH sau AHS la modul ACM</li> </ul>
Porniți manual funcția APĂ RAPID; după ce apa caldă îndeplinește cerințele, pompa de căldură nu trece în modul de aer condiționat în momentul în care aerul condiționat este solicitat	Dezactivați manual funcția APĂ RAPID
Când temperatura ambiantă este scăzută, apa caldă nu este suficientă și AHS nu este acționat sau este acționat târziu	<ul style="list-style-type: none"> <li>• Setați „T4DHWMIN”; valoarea sugerată este <math>\geq -5^{\circ}\text{C}</math></li> <li>• Setați „T4_TBH_ON”; valoarea sugerată este <math>\geq 5^{\circ}\text{C}</math></li> </ul>
Prioritate mod ACM	Dacă un AHS sau IBH este conectat la unitate, atunci când unitatea exterioară s-a defectat, placa modulului hidraulic trebuie să funcționeze în modul ACM până când temperatura apei ajunge la temperatura setată înainte de a trece la modul de încălzire.

Simptomul 9: În modul ACM, pompa de căldură se oprește, dar valoarea de referință nu a fost atinsă, spațiul necesită încălzire, dar unitatea rămâne în modul ACM

CAUZE POSIBILE	ACȚIUNE CORECTIVĂ
Suprafața bobinei din rezervor nu este suficient de mare	Aceeași soluție pentru simptomul 7
TBH sau AHS nu sunt disponibile	<ul style="list-style-type: none"> <li>• Verificați dacă IBH (AHS sau TBH) este setat drept valid în „PT. SERVICE” sau dacă IBH este setat drept valid prin comutatorul de fază de pe placa principală de control a modulului hidraulic.</li> <li>• Verificați dacă IBH (AHS sau TBH) este deteriorat.</li> </ul>

### 14.3 Coduri de eroare

O serie de coduri eroare și semnificațiile corespunzătoare se prezintă în tabelul de mai jos.

Resetați unitatea oprind-o și repornind-o.

Dacă resetarea unității nu rezolvă problema, contactați distribuitorul local.

Nr. pe AFIȘAJUL UNITĂȚII SUPERIOARE	COD EROARE	DEFECȚIUNE SAU PROTECȚIE
1	<i>E0</i>	Problemă cu debitul de apă (după E8 de 3 ori)
3	<i>E2</i>	Defecțiune de comunicare între controler și modulul hidraulic
4	<i>E3</i>	Defecțiune a senzorului de temp. globală a apei de ieșire (T1)
5	<i>E4</i>	Defecțiune a senzorului de temp. a rezervorului de apă (T5)
8	<i>E7</i>	Defecțiune a senzorului de temp. superior de pe rezervorul tampon (Tbt)
9	<i>E8</i>	Problemă cu debitul de apă
12	<i>E6</i>	Defecțiune a senzorului temp. solare (Tsolar)
14	<i>Ed</i>	Defecțiune a senzorului de temp. a apei de intrare (Tw_in)
15	<i>EE</i>	Defecțiune a cipului EEprom al modulului hidraulic
39	<i>H0</i>	Defecțiune de comunicare între placa principală de control și placa modulului hidraulic
41	<i>H2</i>	Defecțiune a senzorului de temp. a lichidului frigorific (T2).
42	<i>H3</i>	Defecțiune a senzorului de temp. a gazului frigorific (T2B).
44	<i>H5</i>	Defecțiune a senzorului de temp. a camerei (Ta)
48	<i>H9</i>	Defecțiune a senzorului de temp. a apei de ieșire din zona 2 (Tw2)
49	<i>HR</i>	Defecțiune a senzorului temp. apei de ieșire (Tw_out)
50	<i>Hb</i>	De trei ori protecția PP și Tw_out sub 7 °C
52	<i>Hd</i>	Problemă de comunicare între unitatea principală și cea secundară
25	<i>P5</i>	Protecție valoare prea mare  Tw_out-Tw_in
31	<i>Pb</i>	Mod anti-îngheț

Nr. pe AFIȘAJUL UNITĂȚII SUPERIOARE	COD EROARE	DEFECȚIUNE SAU PROTECȚIE
38	<i>PP</i>	Protecție anormală   Tw_out-Tw_in
2	<i>E1</i>	Pierdere de fază sau firele de masă și sub tensiune sunt conectate invers.
6	<i>E5</i>	Defecțiune a senzorului de temperatură (T3) pe partea aerului de pe schimbătorul de căldură
7	<i>E6</i>	Defecțiune a senzorului temperaturii ambiante (T4).
10	<i>E9</i>	Defecțiune a senzorului de temperatură la aspirație (Th)
11	<i>EA</i>	Defecțiune a senzorului de temperatură la descărcare (Tp)
40	<i>H1</i>	Defecțiune de comunicare între placa principală de control și placa invertorului
43	<i>H4</i>	Protecție L0 de trei ori
45	<i>H6</i>	Defecțiune a ventilatorului c.c.
46	<i>H7</i>	Protecție tensiune
47	<i>H8</i>	Defecțiune a senzorului de presiune
54	<i>HF</i>	Defecțiune a cipului EEprom al plăcii modulului invertor
55	<i>HH</i>	De 10 ori H6 în 2 ore
57	<i>HP</i>	Protecție la joasă presiune în modul de răcire
20	<i>P0</i>	Comutator de protecție la joasă presiune
21	<i>P1</i>	Comutator de protecție la presiune ridicată
23	<i>P3</i>	Protecția compresorului la supracurent.
24	<i>P4</i>	Protecție la temp. prea mare la descărcarea comp.

Nr. pe AFIȘAJUL UNITĂȚII SUPERIOARE	COD EROARE	DEFECȚIUNE SAU PROTECȚIE
33	<i>Pd</i>	Protecție la temperatură ridicată a schimbătorului de căldură, pe partea aerului (T3).
65	<i>L7</i>	Protecție la temperatură înaltă a modului inverter
116	<i>F1</i>	Protecție împotriva joasei tensiuni pe magistrala c.c.
134	<i>L0</i>	Protecția inverterului sau compresorului
135	<i>L1</i>	Protecție împotriva joasei tensiuni pe magistrala c.c.
136	<i>L2</i>	Protecție împotriva înaltei tensiuni pe magistrala c.c.
137	<i>L3</i>	Eroare de eșantionare a curentului în circuitul PFC
138	<i>L4</i>	Protecție împotriva blocării rotației
139	<i>L5</i>	Protecție la viteză zero
141	<i>L7</i>	Protecție la pierderea de fază a compresorului
121	<i>F6</i>	Defecțiuni EXV1
106	<i>bA</i>	Senzorul T4 în afara domeniului de funcționare.

### ATENȚIONARE

În timpul iernii, dacă unitatea prezintă defecțiunile E0 și Hb și nu este reparată la timp, pompa de apă și sistemul de conducte pot fi deteriorate prin îngheț. De aceea, este necesară repararea la timp a defecțiunilor E0 și Hb.

## 15 SPECIFICAȚII TEHNICE

### 15.1 Informații generale

Model	Monofazat	Monofazat	Trifazat
	5/7/9 kW	12/14/16 kW	12/14/16 kW
Capacitate nominală	Consultați datele tehnice		
Dimensiuni H×W×D	865×1040×410 mm	865×1040×410 mm	865×1040×410 mm
Dimensiunile ambalajelor H×W×D	970×1190×560 mm	970×1190×560 mm	970×1190×560 mm
<b>Greutate</b>			
Greutate netă	87 kg	106 kg	120 kg
Greutate brută	103 kg	122 kg	136 kg
<b>Conexiuni</b>			
Intrare/ieșire apă	G1" BSP	G5/4" BSP	G5/4" BSP
Scurgere de apă	Niplul furtunului		
<b>Vas de expansiune</b>			
Volum	5 l		
Presiunea maximă de lucru (MWP)	8 bar		
<b>Pompă</b>			
Tip	Răcit cu apă	Răcit cu apă	Răcit cu apă
Nr. viteze	Viteză variabilă	Viteză variabilă	Viteză variabilă
Supapă de eliberare a presiunii în circuitul de apă	3 bar		
<b>Interval de operare - partea apei</b>			
Încălzire	+15~+65°C		
Răcire	+5~+25°C		
Apă caldă menajeră utilizând pompa de căldură	+15~+60°C		
<b>Interval de operare - partea aerului</b>			
Încălzire	-25~+35°C		
Răcire	-5~+43°C		
Apă caldă menajeră utilizând pompa de căldură	-25~+43°C		

### 15.2 Specificații electrice

Model		5/7/9/12/14/16 kW monofazat	12/14/16 kW trifazat
Unitate standard	Sursa de alimentare	220-240 V~ 50 Hz	380-415 V 3 N~ 50 Hz
	Curent de serviciu nominal	Consultați 9.6.4 „Cerințe privind dispozitivul de siguranță”	

## 16 INFORMAȚII PRIVIND DESERVIREA

### 1) Verificări ale zonei

Înainte de începerea lucrărilor la sistemele care conțin agenți frigorifici inflamabili, sunt necesare verificări de siguranță pentru a vă asigura că riscul de aprindere este redus la minimum. Pentru repararea sistemului frigorific, trebuie luate în considerare următoarele precauții înainte de efectuarea lucrărilor.

### 2) Procedura de lucru

Lucrările se efectuează în cadrul unei proceduri controlate, astfel încât să se reducă la minimum riscul prezenței de gaze sau vapori inflamabili în timpul lucrărilor.

### 3) Zona generală de lucru

Întreg personalul de întreținere și celelalte persoane care lucrează în zona respectivă vor beneficia de instruire cu privire la natura lucrărilor desfășurate. Se va evita munca în spații înguste. Zona din jurul spațiului de lucru va fi delimitată. Asigurați-vă că zona a fost securizată prin controlul materialelor inflamabile.

### 4) Verificarea prezenței agentului frigorific

Zona trebuie verificată cu un detector de agent frigorific adecvat înainte și în timpul lucrului, pentru a vă asigura că tehnicianul este conștient de atmosferele potențial inflamabile. Asigurați-vă că echipamentul de detectare a scurgerilor utilizat este potrivit pentru agenți frigorifici inflamabili, anume, nu produce scântei, este sigilat corespunzător sau sigur intrinsec.

### 5) Prezența stingătorului

În cazul în care se efectuează lucrări la cald pe echipamentul de refrigerare sau orice piese asociate, trebuie să fie disponibil echipament adecvat de stingere a incendiilor. Păstrați un stingător cu pulbere uscată sau cu CO<sub>2</sub> adiacent zonei de încărcare.

### 6) Absența surselor de aprindere

Nicio persoană care efectuează lucrări în legătură cu un sistem de refrigerare, implicând contactul cu orice conducte care conțin sau au conținut un agent frigorific inflamabil nu trebuie să utilizeze surse de aprindere, pentru a evita riscul de incendiu sau explozie. Toate sursele de aprindere posibile, inclusiv fumatul, trebuie să fie păstrate suficient de departe de locul de instalare, reparare, îndepărtare și eliminare, pe timpul în care agent frigorific inflamabil ar putea fi eliberat în mediul înconjurător. Înainte de a desfășura activitatea, zona din jurul echipamentului trebuie verificată pentru a vă asigura că nu există pericole inflamabile sau riscuri de aprindere. Se vor afișa semne care INTERZIC FUMATUL.

### 7) Zonă aerisită

Asigurați-vă că zona este în exterior sau că este aerisită corespunzător înainte de a accesa sistemul sau de a efectua lucrări la cald. Un anumit nivel de aerisire trebuie să existe în perioada în care sunt efectuate lucrări. Aerisirea trebuie să disperseze în siguranță orice agent frigorific eliberat și, de preferință, să-l expulzeze extern în atmosferă.

### 8) Verificări la echipamentele frigorifice

În cazul în care sunt schimbate componente electrice, acestea trebuie să fie adecvate scopului și cu specificații corecte. În orice moment, trebuie respectate instrucțiunile de întreținere și de service ale producătorului. În caz de îndoială, consultați departamentul tehnic al producătorului pentru asistență. Următoarele verificări se aplică instalațiilor care utilizează agenți frigorifici inflamabili.

- Volumul încărcării este în concordanță cu dimensiunea camerei în care sunt instalate componentele care conțin agentul frigorific.
- Echipamentele și ieșirile de ventilație funcționează adecvat și nu sunt obstrucționate.
- Dacă se utilizează un circuit de refrigerare indirect, circuitele secundare trebuie verificate pentru prezența agentului frigorific; marcajele echipamentului continuă să fie vizibile și lizibile.
- Marcajele și semnele care sunt ilizibile vor fi corectate.
- Conducta sau componentele de refrigerare sunt instalate într-o poziție în care este puțin probabil să fie expuse la orice substanță care poate coroda componentele care conțin agent frigorific, cu excepția cazului în care componentele sunt realizate din materiale care sunt inerent rezistente la coroziune sau sunt protejate corespunzător împotriva corodării.

### 9) Verificări ale dispozitivelor electrice

Repararea și întreținerea componentelor electrice trebuie să includă verificări de siguranță inițiale și proceduri de inspecție a componentelor. În cazul în care există o defecțiune care ar putea compromite siguranța, atunci sursa de alimentare cu energie electrică nu va fi conectată la circuit până când defecțiunea nu este rezolvată în mod satisfăcător. Dacă defecțiunea nu poate fi remediată imediat, dar este necesar să se continue funcționarea, se va utiliza o soluție temporară adecvată. Acest lucru se va raporta proprietarului echipamentului, astfel încât toate părțile să fie informate.

Controalele de siguranță inițiale includ:

- Verificarea descărcării condensatorilor: acest lucru trebuie efectuat într-o manieră sigură pentru a evita posibilitatea apariției de scântei.
- Asigurarea că nu există componente electrice sub tensiune și cabluri în timpul încărcării, recuperării sau purjării sistemului.
- Existența unei împământări fiabile.

#### 10) Reparații la componente sigilate

a) În timpul reparării componentelor sigilate, toate sursele de alimentare cu energie electrică vor fi deconectate de la echipamentul la care se vor realiza lucrări, înainte de scoaterea capacelor sigilate etc. Dacă este absolut necesară alimentarea electrică a echipamentelor în timpul reparației, atunci o formă permanentă de detectare a scurgerilor trebuie să fie amplasată în punctul cel mai critic, pentru a avertiza asupra unei situații potențial periculoase.

b) O atenție deosebită se acordă următoarelor pentru a vă asigura că prin executarea de lucrări la componente electrice, carcasa nu este modificată astfel încât să fie afectat nivelul de protecție. Aceasta include deteriorarea cablurilor, numărul excesiv de conexiuni, borne care nu sunt realizate conform specificațiilor inițiale, deteriorarea sigiliilor, montarea incorectă a presetupelor etc.

- Asigurați-vă că aparatura este montată în siguranță.
- Asigurați-vă că sigiliile sau materialele de sigilare nu s-au degradat astfel încât să nu mai servească în scopul prevenirii pătrunderii de atmosfere inflamabile. Piese de schimb vor fi în conformitate cu specificațiile producătorului.

### NOTĂ

Utilizarea unui sigilant pe bază de silicon poate inhiba eficiența unor tipuri de echipamente de detectare a scurgerilor. Componentele sigure intrinsec nu trebuie izolate înainte de a lucra asupra lor.

#### 11) Repararea componentelor sigure intrinsec

Nu aplicați sarcini inductive sau de capacitanță permanente pe circuit fără a verifica dacă aceasta nu va depăși tensiunea și curentul admis pentru echipamentul utilizat. Componentele sigure intrinsec sunt singurele tipuri la care se poate lucra în timp ce sunt sub tensiune, în prezența unei atmosfere inflamabile. Aparatura de testare trebuie să fie de valorile corecte. Înlocuiți componentele numai cu piese specificate de producător. Alte piese pot duce la aprinderea agentului frigorific în atmosferă în urma unei scurgeri.

#### 12) Cablare

Verificați cablurile, pentru a nu prezenta semne de uzură, coroziune, a nu fi supuse presiunii excesive, vibrațiilor, muchilor ascuțite sau altor efecte adverse din mediu. Verificarea trebuie să țină seama și de efectele îmbătrânirii sau vibrațiilor continue din surse precum compresoare sau ventilatoare.

#### 13) Detectarea agenților frigorifici inflamabili

În niciun caz nu se vor folosi surse potențiale de aprindere în căutarea sau detectarea scurgerilor de agent frigorific. Nu se va folosi o torță cu halogen (sau orice alt detector care folosește o flacără deschisă).

#### 14) Metode de detectare a scurgerilor

Următoarele metode de detectare a scurgerilor sunt considerate acceptabile pentru sistemele care conțin agenți frigorifici inflamabili. Se pot utiliza detectoare electronice de scurgeri pentru detectarea agenților frigorifici inflamabili, dar sensibilitatea poate să nu fie adecvată sau să fie necesară recalibrarea. (Echipamentele de detectare vor fi calibrate într-o zonă fără agenți frigorifici.) Asigurați-vă că detectorul nu este o sursă potențială de aprindere și este potrivit pentru agentul frigorific. Echipamentele de detectare a scurgerilor se vor seta la un procent din limita inferioară de inflamabilitate a agentului frigorific, se vor calibra în funcție de agentul frigorific utilizat și se va confirma procentul corespunzător de gaz (maxim 25%). Lichidele de detectare a scurgerilor sunt potrivite pentru utilizarea cu majoritatea agenților frigorifici, dar trebuie evitată utilizarea de detergenți care conțin clor, deoarece clorul poate reacționa cu agentul frigorific și coroda îmbinările conductelor de cupru. În cazul în care se suspectează o scurgere, toate flăcările deschise trebuie eliminate sau stinse. Dacă se constată o scurgere de agent frigorific, care necesită brazare, tot agentul frigorific trebuie recuperat din sistem sau izolat (cu ajutorul unor supape de închidere) într-o parte a sistemului, departe de scurgere. Apoi, azot fără oxigen (OFN) trebuie purjat prin sistem atât înainte cât și în timpul procesului de brazare.

#### 15) Îndepărtarea și evacuarea

La accesarea circuitului de refrigerare pentru a face reparații sau pentru orice alt scop, trebuie utilizate proceduri convenționale. Cu toate acestea, este important să se respecte cele mai bune practici, luând în considerare inflamabilitatea. Se va respecta următoarea procedură:

- Îndepărtați agentul frigorific;
- Purjați circuitul cu gaz inert;
- Evacuați;
- Purjați din nou cu gaz inert;
- Deschideți circuitul prin tăiere sau brazare.

Volumul de agent frigorific va fi recuperat în butelii de recuperare adecvate. Sistemul trebuie spălat cu OFN pentru a face unitatea utilizabilă în siguranță. Este posibil ca acest proces să necesite repetarea de mai multe ori.

Pentru această lucrare nu trebuie utilizat aer comprimat sau oxigen.

Spălarea se realizează prin ruperea vidului în sistem cu OFN și continuarea umplerii până la obținerea presiunii de lucru, apoi aerisirea în atmosferă și, în cele din urmă, revenirea la vid. Procesul se repetă până când nu mai există agent frigorific în sistem.

Când are loc încărcarea finală cu OFN, sistemul trebuie aerisit la presiunea atmosferică pentru a permite realizarea lucrărilor. Această operațiune este absolut vitală dacă se realizează operațiuni de brazare pe conducte.

Asigurați-vă că ieșirea pentru pompa de vid nu este închisă la nicio sursă de aprindere și că există ventilație disponibilă.

#### 16) Proceduri de încărcare

Pe lângă procedurile convenționale de încărcare, trebuie respectate următoarele cerințe:

- Evitați contaminarea diferiților agenți frigorifici atunci când utilizați echipamente de încărcare. Furtunurile sau conductele trebuie să fie cât mai scurte pentru a reduce cantitatea de agent frigorific conținut în acestea.
- Buteliile trebuie să fie ținute în poziție verticală.
- Asigurați-vă că sistemul de refrigerare este împământat înainte de a încărca sistemul cu agent frigorific.
- Etichetați sistemul când încărcarea este completă (dacă nu s-a realizat deja acest lucru).
- Evitați supraîncărcarea sistemului de refrigerare.
- Înainte de reîncărcarea sistemului, presiunea din acesta trebuie testată cu OFN. Sistemul va fi testat în ceea ce privește scurgerile la finalizarea încărcării, înainte de punerea în funcțiune. O testare a scurgerilor trebuie efectuată înainte de a părăsi amplasamentul.

#### 17) Dezafectarea

Înainte de a efectua această procedură, este esențial ca tehnicianul să fie complet familiarizat cu echipamentul și cu toate detaliile acestuia. Bunele practici recomandă ca toți agenții frigorifici să fie recuperați în siguranță. Înainte de realizarea lucrării, se va preleva o probă de ulei și una de agent frigorific, pentru cazul în care este necesară o analiză înainte de reutilizarea agentului frigorific recuperat. Este esențial ca energia electrică să fie disponibilă înainte de începerea sarcinii.

a) Familiarizați-vă cu echipamentul și funcționarea acestuia.

b) Izolați sistemul electric

c) Înainte de a efectua procedura asigurați-vă de următoarele:

- Echipamente de manipulare mecanică sunt disponibile, dacă este necesar, pentru manipularea buteliilor de agent frigorific.
- Toate echipamentele individuale de protecție sunt disponibile și sunt utilizate corect.
- Procesul de recuperare este supravegheat în permanență de o persoană competentă.
- Echipamentele de recuperare și buteliile respectă standardele aplicabile.

d) Pompați instalația de refrigerare, dacă este posibil.

e) Dacă operațiunea cu vid nu este posibilă, utilizați un tub colector astfel încât agentul frigorific să poată fi îndepărtat din diferitele părți ale sistemului.

f) Asigurați-vă că butelia este poziționată bine înainte de a realiza recuperarea.

g) Porniți mașina de recuperare și operați-o în conformitate cu instrucțiunile producătorului.

h) Nu umpleți excesiv buteliile. (Cel mult 80% volum de lichid).

i) Nu depășiți presiunea maximă de lucru a buteliei, chiar și temporar.

j) Când buteliile au fost umplute corect și procesul a fost finalizat, asigurați-vă că buteliile și echipamentele sunt îndepărtate de la fața locului cu promptitudine și că toate supapele de izolare de pe echipament sunt închise.

k) Agentul frigorific recuperat nu trebuie încărcat într-un alt sistem de refrigerare decât dacă a fost curățat și verificat.

#### 18) Etichetare

Echipamentele trebuie să fie etichetate indicând că au fost dezafectate și golite de agent frigorific. Eticheta trebuie să fie datată și semnată. Asigurați-vă că există etichete pe echipament care menționează că echipamentul conține agent frigorific inflamabil.

#### 19) Recuperare

Atunci când scoateți agentul frigorific dintr-un sistem, fie pentru service, fie pentru dezafectare, bunele practici recomandă ca toți agenții frigorifici să fie eliminați în siguranță.

Când transferați agentul frigorific în butelii, asigurați-vă că sunt folosite doar butelii de recuperare corespunzătoare. Asigurați-vă că este disponibil numărul corect de butelii pentru colectarea încărcăturii totale a sistemului. Toate buteliile care urmează să fie utilizate sunt destinate agentului frigorific recuperat și etichetate pentru acel agent frigorific (anume, butelii speciale pentru recuperarea agentului frigorific). Buteliile trebuie să fie complete, cu supapă de eliberare a presiunii și robinete de închidere asociate, în stare bună de funcționare.

Buteliile goale de recuperare sunt golite și, dacă este posibil, răcite înainte de recuperare.

Echipamentul de recuperare trebuie să funcționeze bine, existând instrucțiuni cu privire la echipamentele disponibile și adecvate pentru recuperarea agenților frigorifici inflamabili. În plus, un set de cântare calibrate trebuie să fie disponibil și în bună stare de funcționare.

Furtunurile trebuie să fie complete cu cuplaje de deconectare fără scurgeri și în stare bună. Înainte de a utiliza echipamentul de recuperare, verificați dacă este în stare bună de funcționare, a fost întreținut în mod corespunzător și componentele electrice asociate sunt sigilate pentru a preveni aprinderea în caz de scurgere a agentului frigorific. Dacă aveți îndoieli, consultați producătorul.

Agentul frigorific recuperat va fi returnat furnizorului de agent frigorific în butelia de recuperare corectă, cu nota de transfer de deșeuri relevantă. Nu amestecați agenți frigorifici în unitățile de recuperare și mai ales nu în butelii.

Dacă se elimină compresoare sau uleiuri de compresoare, asigurați-vă că au fost golite la un nivel acceptabil pentru ca agentul frigorific inflamabil să nu rămână în lubrifiant. Procesul de evacuare trebuie să se efectueze înainte de returnarea compresorului la furnizori. Pentru a accelera acest proces, trebuie utilizată numai încălzirea electrică a corpului compresorului. În cazul în care uleiul este evacuat dintr-un sistem, această operațiune trebuie efectuată în siguranță.

#### 20) Transportul, marcarea și depozitarea unităților

Transportul echipamentelor care conțin agenți frigorifici inflamabili Respectarea reglementărilor de transport.

Marcarea echipamentelor Respectarea reglementărilor locale.

Eliminarea la deșeuri a echipamentelor care conțin agenți frigorifici inflamabili Respectarea reglementărilor naționale.

Depozitarea echipamentelor/aparatelor.

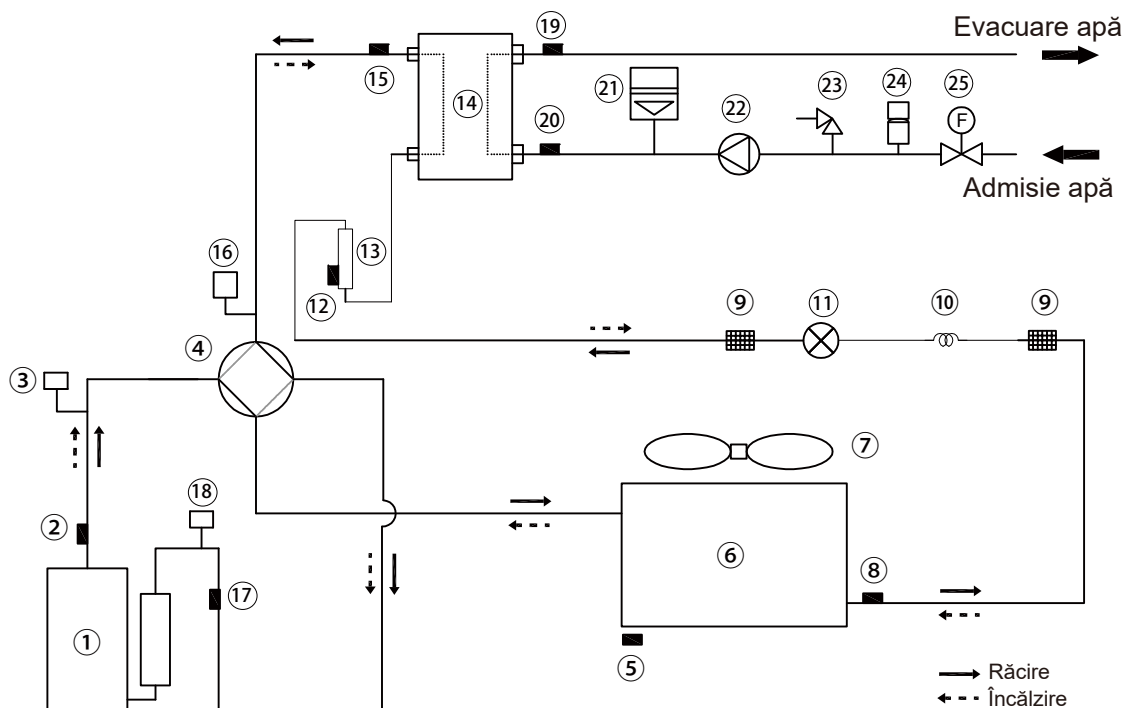
Depozitarea echipamentelor trebuie să fie în conformitate cu instrucțiunile producătorului.

Depozitarea echipamentelor ambalate (nevândute).

Ambalajul de protecție în spațiul de depozitare trebuie să fie astfel încât deteriorarea mecanică a echipamentului din interiorul ambalajului să nu provoace o scurgere a încărcăturii de agent frigorific.

Numărul maxim de echipamente permis a se depozita împreună va fi stabilit de reglementările locale.

## ANEXA A: Ciclul agentului frigorific

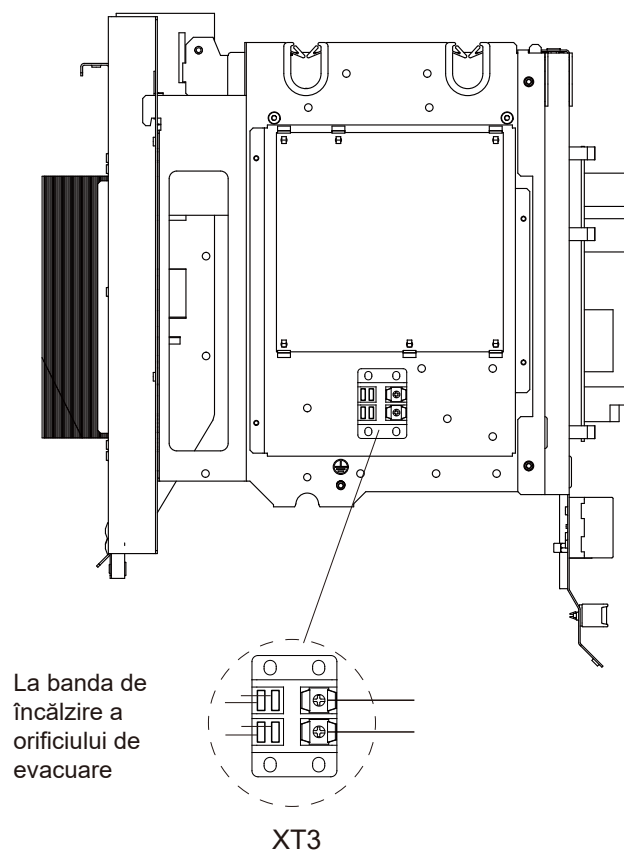


Articol	Descriere	Articol	Descriere
1	Compresor	14	Schimbător de căldură în plăci
2	Senzor temperatură evacuare	15	Senzor de temperatură a gazului frigorific
3	Comutator de înaltă presiune	16	Senzor de presiune
4	Vană cu 4 căi	17	Senzor temperatură aspirație
5	Senzor de temperatură ambientală	18	Comutator de joasă presiune
6	Schimbător de căldură pe partea aerului	19	Senzor de temperatură la ieșirea apei
7	VENT_C.A.	20	Senzor de temperatură la admisia apei
8	Senzor de temperatură pe partea aerului de pe schimbătorul de căldură	21	Vas de expansiune
9	Filtru	22	Pompă de apă
10	Capilar	23	Supapă de eliberare a presiunii
11	Supapă de expansiune electronică	24	Supapă de purjare automată a aerului
12	Senzor de temperatură a lichidului frigorific	25	Comutator debit de apă
13	Cilindru acumulator		



## ANEXA B: Pentru a instala banda de încălzire electrică la orificiul de evacuare (de către client)

Conectați firul benzii de încălzire de la ieșirea de evacuare la îmbinarea firului XT3.



Imaginea este doar pentru referință, consultați produsul propriu-zis.  
Puterea benzii de încălzire electrice nu trebuie să depășească 40 W/200 mA, tensiunea de alimentare 230 V c.a.

# NOTES

---

A series of horizontal dotted lines for writing notes.

**Русский**

# СОДЕРЖАНИЕ

---

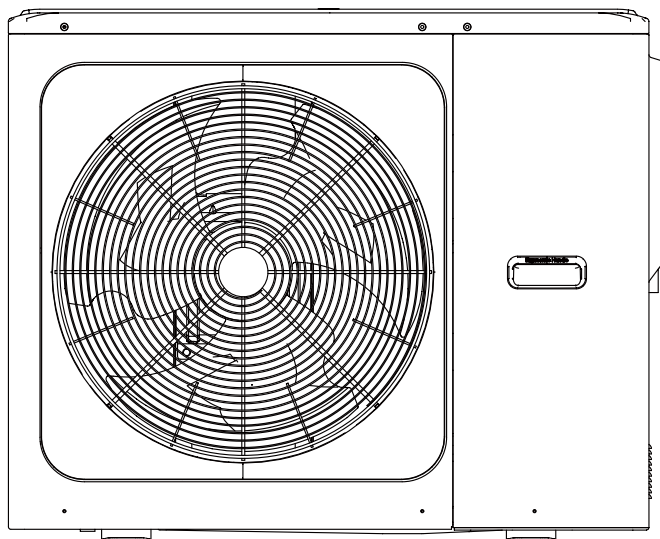
1	МЕРЫ ПРЕДОСТОРОЖНОСТИ .....	02
2	ОБЩЕЕ ВВЕДЕНИЕ.....	05
3	КОМПЛЕКТУЮЩИЕ .....	06
	• 3.1 Аксессуары, поставляемые вместе с устройством .....	06
	• 3.2 Аксессуары, которые можно получить у поставщика.....	06
4	ПЕРЕД МОНТАЖОМ.....	07
5	ВАЖНАЯ ИНФОРМАЦИЯ О ХЛАДАГЕНТЕ .....	07
6	МОНТАЖНАЯ ПЛОЩАДКА.....	08
	• 6.1 Выбор местоположения в регионах с холодным климатом .....	09
	• 6.2 Выбор местоположения в регионах, в которых возможно воздействие прямых солнечных лучей.....	09
7	МЕРЫ ПРЕДОСТОРОЖНОСТИ ПРИ МОНТАЖЕ.....	10
	• 7.1 Размеры.....	10
	• 7.2 Требования к установке.....	10
	• 7.3 Местоположение дренажного отверстия .....	11
	• 7.4 Требования к месту для техобслуживания.....	11
8	ТИПИЧНЫЕ ПРИМЕНЕНИЯ .....	13
	• 8.1 Применение 1 .....	13
	• 8.2 Применение 2.....	15
	• 8.3 Каскадная система.....	18
	• 8.4 Требование к объему буферного бака .....	20
9	ОБЗОР УСТРОЙСТВА.....	20
	• 9.1 Основные компоненты.....	20
	• 9.2 Плата управления.....	21
	• 9.3 Водопровод .....	26
	• 9.4 Вода для заполнения.....	29
	• 9.5 Изоляция водопроводных труб.....	30
	• 9.6 Полевая проводка.....	30
10	ПУСК И КОНФИГУРАЦИЯ.....	43
	• 10.1 Первоначальный пуск при низкой температуре воздуха снаружи.....	43
	• 10.2 Проверки перед началом работы .....	43
	• 10.3 Диагностика неисправностей при первой установке .....	43
	• 10.4 Руководство по установке .....	43
	• 10.5 Полевые настройки.....	45

---

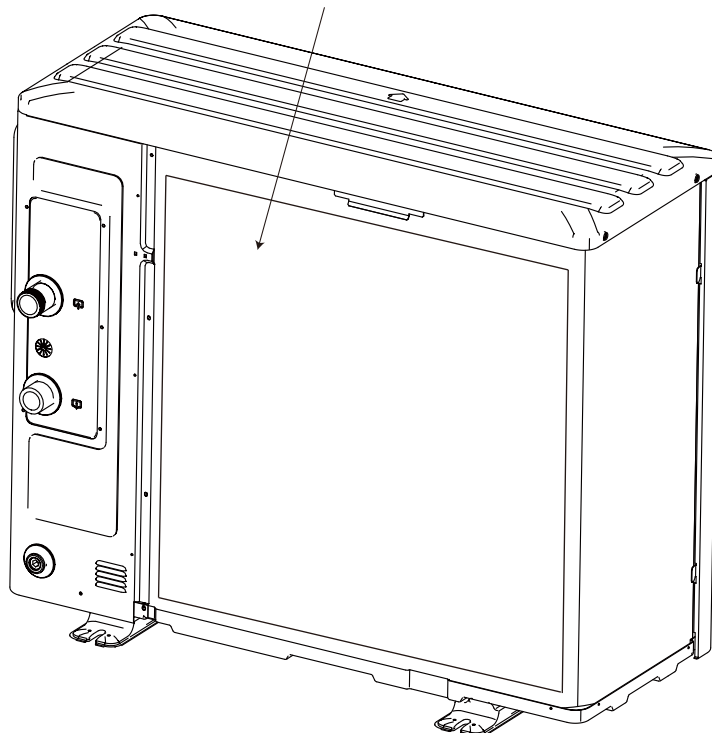
---

11	СТРУКТУРА МЕНЮ: ОБЗОР .....	46
	• 11.1 Настройка параметров .....	48
12	ИТОГОВЫЕ ПРОВЕРКИ И ПРОБНЫЙ ЗАПУСК .....	52
	• 12.1 Итоговые проверки .....	52
	• 12.2 Пробный запуск (ручной режим) .....	52
13	ТЕХНИЧЕСКОЕ ОБСЛУЖИВАНИЕ.....	53
14	ПОИСК И УСТРАНЕНИЕ НЕИСПРАВНОСТЕЙ .....	54
	• 14.1 Общие рекомендации .....	54
	• 14.2 Общие признаки .....	55
	• 14.3 Коды ошибок.....	57
15	ТЕХНИЧЕСКИЕ СПЕЦИФИКАЦИИ .....	59
	• 15.1 Общие сведения .....	59
	• 15.2 Электрические спецификации .....	59
16	ИНФОРМАЦИОННОЕ ОБСЛУЖИВАНИЕ.....	60

---



Удалите полую пластину после установки.



#### 💡 ПРИМЕЧАНИЕ

- Изображение в данном руководстве приведено только для справки, см. конкретный продукт.
- Резервный нагреватель может быть настроен снаружи блока в соответствии с требованиями: 3 кВт (1-фазный), 4,5 кВт (1-фазный), 4,5 кВт (3-фазный), 6 кВт (3-фазный) и 9 кВт (3-фазный) (Подробную информацию см. в РУКОВОДСТВЕ ПО УСТАНОВКЕ И ЭКСПЛУАТАЦИИ резервного нагревателя).
- Питание резервного нагревателя (по выбору) и теплового насоса осуществляется независимо друг от друга.

# 1 МЕРЫ ПРЕДОСТОРОЖНОСТИ

Меры предосторожности, перечисленные в настоящем руководстве, подразделяются на следующие типы. Они очень важны, поэтому соблюдайте их неукоснительно.

Значение символов ОПАСНОСТЬ, ПРЕДУПРЕЖДЕНИЕ, ВНИМАНИЕ и ПРИМЕЧАНИЕ.

## ИНФОРМАЦИЯ

- Внимательно прочитайте данные инструкции перед установкой. Сохраните данное руководство для дальнейшего использования.
- Неправильная установка оборудования или комплектующих может привести к поражению электрическим током, короткому замыканию, утечке, пожару или другому повреждению оборудования. Обязательно используйте только приспособления, изготовленные поставщиком, которые специально предназначены для данного оборудования, и доверьте установку профессионалам.
- Все действия, описанные в данном руководстве, должен выполнять специалист, получивший лицензию. Во время установки блока или проведения работ по техническому обслуживанию обязательно носите соответствующие средства индивидуальной защиты, такие, как перчатки и защитные очки.
- Свяжитесь с вашим дилером для получения дополнительной помощи.



**Внимание! риск возгорания/  
легковоспламеняющиеся материалы**

## ПРЕДУПРЕЖДЕНИЕ

Обслуживание должно выполняться только в соответствии с рекомендациями производителя оборудования. Техническое обслуживание и ремонт, требующие помощи другого квалифицированного персонала, должны проводиться под наблюдением лица, компетентного в использовании легковоспламеняющихся хладагентов.

## ОПАСНОСТЬ

Указывает на неизбежно опасную ситуацию, которая, если ее не предотвратить, может привести к смерти или серьезной травме.

## ПРЕДУПРЕЖДЕНИЕ

Указывает на потенциально опасную ситуацию, которая, если ее не предотвратить, может привести к смерти или серьезной травме.





## ВНИМАНИЕ!

Указывает на потенциально опасную ситуацию, которая, если ее не избежать, может привести к травмам легкой или средней тяжести. Также используется для предупреждения о небезопасных действиях.

## ПРИМЕЧАНИЕ

Указывает на ситуацию, которая может привести к случайному повреждению оборудования или имущества.

### Объяснение символов, отображаемых на блоке

	ПРЕДУПРЕЖДЕНИЕ	Данный символ указывает, что для данного устройства использовался легковоспламеняющийся хладагент. В случае утечки хладагента и воздействия внешнего источника возгорания существует опасность пожара.
	ВНИМАНИЕ!	Этот символ указывает на то, что руководство по эксплуатации следует внимательно прочитать.
	ВНИМАНИЕ!	Данный символ указывает, что обслуживающий персонал должен обращаться с этим оборудованием, опираясь на руководство по установке.
	ВНИМАНИЕ!	Данный символ указывает на наличие информации, которая доступна в руководстве по эксплуатации или руководстве по установке.

## ОПАСНОСТЬ

- Перед тем, как прикасаться к электрическим клеммам, выключите питание.
- Когда сервисные панели сняты, можно случайно дотронуться до открытого механизма.
- Никогда не оставляйте устройство без присмотра во время установки или обслуживания, когда сервисная панель снята.
- Не прикасайтесь к водопроводным трубам во время и сразу после работы, так как они могут быть горячими и могут обжечь руки. Чтобы избежать травм, дождитесь, пока трубы вернутся к нормальной температуре или обязательно делайте это в защитных перчатках.
- Не прикасайтесь к каким-либо переключателям мокрыми пальцами. Прикосновение к переключателю влажными пальцами может привести к поражению электрическим током.
- Перед тем, как прикасаться к электрическим деталям, отключите все соответствующие источники питания устройства.

## ПРЕДУПРЕЖДЕНИЕ

- Разорвите и выбросьте пластиковые упаковочные пакеты, чтобы дети не играли с ними. Играя с пластиковыми пакетами, дети подвергаются опасности смерти из-за удушья.
- Безопасно утилизируйте упаковочные материалы, такие, как гвозди и другие металлические или деревянные детали, которые могут привести к травме.
- Попросите своего дилера или квалифицированный персонал выполнять монтажные работы в соответствии с данным руководством. Не устанавливайте устройство самостоятельно. Неправильная установка может привести к утечке воды, поражению электрическим током или пожару.
- Обязательно используйте только указанные аксессуары и детали для монтажных работ. Отказ от использования указанных деталей может привести к утечке воды, поражению электрическим током, пожару или падению устройства с крепления.
- Установите устройство на фундамент, который может выдержать его вес. Недостаток физической силы может привести к падению оборудования и возможной травме.
- Указанные монтажные работы следует выполнять с учетом сильного ветра, ураганов или землетрясений. Ненадлежащая установка может привести к несчастным случаям из-за падения оборудования.
- Убедитесь, что все электромонтажные работы выполняются с использованием отдельной цепи квалифицированным персоналом в соответствии с местными законами и правилами и настоящим руководством. Недостаточная емкость цепи электропитания или ненадлежащая электропроводка могут привести к поражению электрическим током или пожару.
- Обязательно установите прерыватель цепи замыкания на землю в соответствии с местными законами и правилами. Если не установить прерыватель цепи замыкания на землю, возможно поражение электрическим током и пожар.
- Убедитесь, что проводка надежна. Используйте указанные провода и убедитесь, что клеммные соединения или провода защищены от воды и других неблагоприятных внешних воздействий. Неполное их соединение или закрепление может привести к пожару.
- При подключении источника питания уложите провода так, чтобы передняя панель была надежно закреплена. Если передняя панель установлена неправильно, это может привести к перегреву клемм, поражению электрическим током или пожару.
- После завершения монтажных работ убедитесь, что нет утечки хладагента.
- Никогда не прикасайтесь непосредственно к протекающему хладагенту, так как это может привести к сильному обморожению. Не прикасайтесь к трубам хладагента во время и сразу после эксплуатации, поскольку трубы хладагента могут быть горячими или холодными, в зависимости от состояния хладагента, протекающего через трубопроводы хладагента, компрессор и др. части контура охлаждения. От прикосновения к трубам с хладагентом можно получить ожоги или обморожение. Для предупреждения травм не касайтесь нагретых трубопроводов или надевайте защитные перчатки.
- Не прикасайтесь к внутренним деталям (насос, резервный нагреватель и т. д.) во время и сразу после работы. Прикосновение к внутренним частям механизма может вызвать ожоги. Чтобы избежать травм, дождитесь, пока внутренние части устройства вернутся к нормальной температуре или, если прикоснуться к ним необходимо, обязательно наденьте защитные перчатки.

## ВНИМАНИЕ!

- Заземление устройства.
- Сопротивление заземления должно соответствовать местным законам и нормам.
- Не подключайте заземляющий провод к газовым или водопроводным трубам, громоотводам или телефонным заземляющим проводам.
- Неполное заземление может привести к поражению электрическим током.
  - Газовые трубы: В случае утечки газа может произойти пожар или взрыв.
  - Водопроводные трубы: Твердые виниловые трубки не являются надежным заземлением.
  - Молниеотводы или провода заземления телефона: При ударе молнии пороговое напряжение может быть значительно превышено.
- Во избежание шума или помех установите провод питания на расстоянии не менее 3 футов (1 метра) от телевизоров или радиоприемников. (В зависимости от радиоволн расстояние 3 фута (1 метр) может быть недостаточным для устранения шума).
- Не промывайте устройство. Это может привести к поражению электрическим током или пожару. Прибор должен быть установлен в соответствии с государственными требованиями к монтажу. Если шнур питания поврежден, он должен быть заменен производителем, его сервисным агентом или специалистами с аналогичной квалификацией, чтобы избежать опасности.



- Не устанавливайте устройство в следующих местах:
  - Там, где есть испарения минерального масла, масляные брызги или пары. Пластиковые детали могут испортиться, что приведет к их ослаблению или утечке воды.
  - Там, где образуются едкие газы (такие, как сернистый газ). Где коррозия медных труб или паяных частей может вызвать утечку хладагента.
  - Там, где есть машины, излучающие электромагнитные волны. Электромагнитные волны могут нарушить работу системы управления и стать причиной неисправности оборудования.
  - Там, где возможна утечка легковоспламеняющихся газов, где в воздухе подвешено углеродное волокно или воспламеняющаяся пыль или в местах, где работают с летучими легковоспламеняющимися веществами, такими как разбавитель краски или бензин. Данные типы газов могут вызвать пожар.
  - Там, где воздух содержит большое количество соли, например, рядом с океаном.
  - Там, где напряжение сильно колеблется, например, на заводах.
  - В автомобилях или на судах.
  - Там, где присутствуют кислые или щелочные пары.
- Данным прибором могут пользоваться дети в возрасте 8 лет и старше, а также лица с ограниченными физическими, сенсорными или умственными способностями или с недостатком опыта и знаний, если они находятся под наблюдением или получают инструкции по безопасному использованию устройства и понимают связанные с этим опасности. Детям запрещено играть с устройством. Чистка и обслуживание устройства не должны выполняться детьми без присмотра.
- Необходимо следить за детьми, чтобы они не играли с прибором.
- Если шнур питания поврежден, он должен быть заменен производителем, его сервисным агентом или специалистом с аналогичной квалификацией.
- УТИЛИЗАЦИЯ: Запрещено выбрасывать данное устройство вместе с несортированными бытовыми отходами. При необходимости следует собирать такие отходы отдельно для специальной обработки. Не выбрасывайте электроприборы в бытовые отходы: используйте отдельные средства сбора. Свяжитесь с местным правительством для получения информации о доступных системах сбора. Если электроприборы выбросить на свалку или в мусорную кучу, опасные вещества могут просочиться в грунтовые воды и попасть в пищевую цепь, что может повредить вашему здоровью и благополучию.
- Электропроводка должна выполняться профессиональными специалистами в соответствии с национальными правилами электропроводки и данной электрической схемой. Всеполюсное разъединительное устройство, которое имеет расстояние разделения не менее 3 мм во всех полюсах, и устройство остаточного тока (RCD) с номинальным значением, не превышающим 30 мА, должны быть включены в стационарную проводку в соответствии с государственным правилом.
- Перед прокладкой проводки/труб убедитесь, что место безопасно (стены, полы и т. д.) и на площадке скрыто не проложены сети водо-, электро- и газоснабжения.
- Перед установкой проверьте, соответствует ли источник питания пользователя требованиям в отношении электропитания блока (включая надежное заземление, утечки, электрическую нагрузку на провод данного диаметра и т. д.). Если требования в отношении электропитания блока не выполняются, установка изделия запрещается до тех пор, пока изделие не будет приведено в соответствие требованиям.
- При централизованной установке нескольких кондиционеров подтвердите баланс нагрузки трехфазного источника питания. Не допускается сборка нескольких блоков на одну и ту же фазу трехфазного источника питания.
- Установленный продукт должен быть надежно закреплен. Примите меры по усилению, если это необходимо.

#### ПРИМЕЧАНИЕ

- О фторированных газах
  - Данный блок кондиционирования содержит фторированные газы. Чтобы получить конкретную информацию о типе газа и количестве, см. соответствующую этикетку на самом устройстве. Необходимо соблюдать государственные нормативные требования к газоснабжению.
  - Установка, сервисное и техническое обслуживание, а также ремонт данного устройства должны выполняться квалифицированным техником.
  - Удаление продуктов и их утилизация должны выполняться квалифицированным техником.
  - Если в системе установлена система обнаружения утечек, ее следует проверять на наличие утечек не реже одного раза в 12 месяцев. При проверке блока на наличие утечек настоятельно рекомендуется вести надлежащий учет всех проверок.

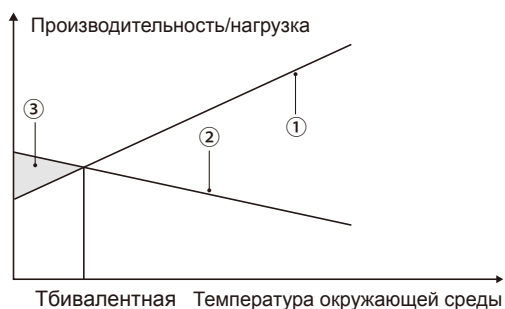
## 2 ОБЩЕЕ ВВЕДЕНИЕ

- Данные устройства применяются для обогрева, для охлаждения, а также в качестве баков ГВС. Их можно комбинировать с фанкойлами, системами подогрева пола, низкотемпературными высокоэффективными радиаторами, баками горячего водоснабжения и комплектами солнечных батарей (водоснабжение в полевых условиях).
- Вместе с устройством поставляется проводной пульт управления.
- Резервный нагреватель (опционально) может увеличить мощность обогрева при достаточно низкой температуре наружного воздуха. Кроме того, он используется в качестве резервного в случае неисправности теплового насоса или для предотвращения замерзания наружных водопроводных труб.

### ПРИМЕЧАНИЕ

- Максимальная длина проводки системы связи между блоком и пультом управления составляет 50 м.
- Кабели питания и коммуникационная проводка должны быть проложены по отдельности, не следует размещать их в одном кабелепроводе. В противном случае это может привести к возникновению электромагнитных помех. Кабели питания и коммуникационные провода не должны соприкасаться с трубопроводом хладагента, чтобы предотвратить повреждение проводки от сильно нагретой трубы.
- Для проводки системы связи должны использоваться экранированные линии, включая линию PQE от внутреннего блока к наружному блоку, линию внутреннего блока к контроллеру НА и линию НВ.

### Взаимосвязь между производительностью (нагрузкой) и температурой окружающей среды



- 1 Произв. тепл. насоса.
- 2 Требуемая тепловая мощность (зависит от площади).
- 3 Дополнительная тепловая мощность обеспечивается резервным нагревателем.

### Бак ГВС (полев. водосн.)

Бак горячего водоснабжения (с вспомогательным нагревателем или без него) может быть подсоединен к устройству.

Требования к емкости различны для разных устройств и материалов теплообменника.



Вспомогательный нагреватель должен быть установлен ниже температурного датчика (Т5).

Теплообменник (змеевик) должен быть установлен ниже температурного датчика.

Длина трубы между наружным блоком и емкостью должна быть не более 5 метров.

Модель		5 кВт	7~9 кВт	12~16 кВт
Объем бака/л	Рекомендовано	100~250	150~300	200~500
Площадь теплообменника/м <sup>2</sup> (змеевик из нерж. стали)	Минимум	1,4	1,4	1,6
Площадь теплообменника/м <sup>2</sup> (эмалированный змеевик)	Минимум	2,0	2,0	2,5

### Комн. термостат (полев. водосн.)

Комнатный термостат можно подключить к устройству (комнатный термостат следует разместить вдали от источника тепла).

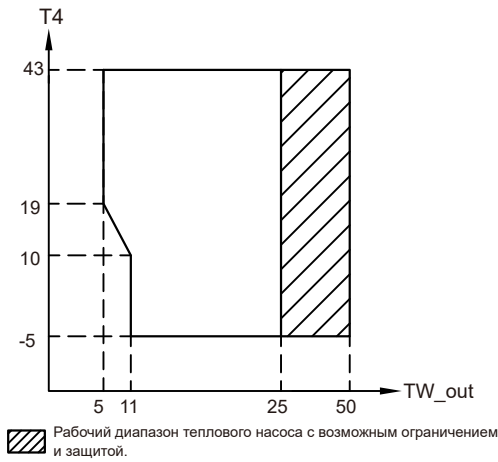
Набор солнечных батарей для бака гор. водоснабжения (полевое водоснаб.)

По выбору к устройству может быть подключен комплект солнечных батарей.

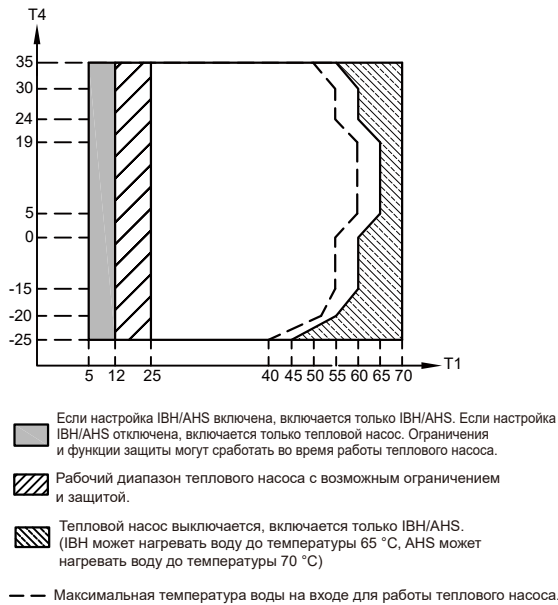
### Рабочий диапазон

Вода на выходе (гор. режим)	От +15 до +65°C	
Вода на выходе (хол. режим)	От +5 до +25°C	
Горячее водоснабжение	От +15 до +60°C	
Температура окружающей среды	От -25 до +43°C	
Давление воды	0,1~0,3МПа	
Расход воды	5 кВт	0,40~1,25 м <sup>3</sup> /ч
	7 кВт	0,40~1,65 м <sup>3</sup> /ч
	9 кВт	0,40~2,10 м <sup>3</sup> /ч
	12 кВт	0,70~2,50 м <sup>3</sup> /ч
	14 кВт	0,70~2,75 м <sup>3</sup> /ч
	16 кВт	0,70~3,00 м <sup>3</sup> /ч

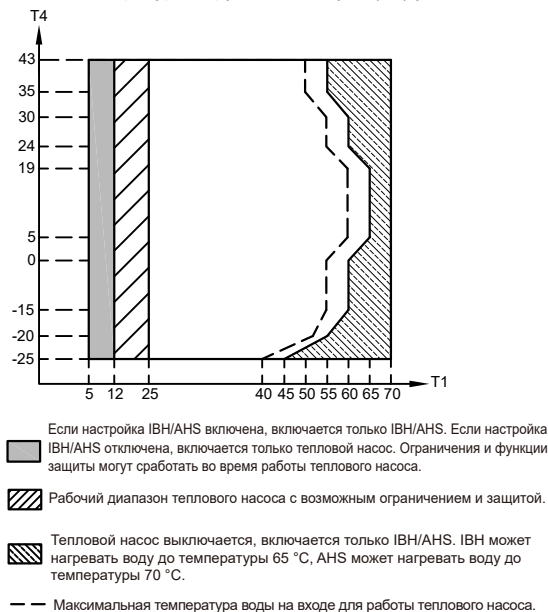
В хол. режиме диапазон температуры воды (TW\_out) при различной температуре наружного воздуха (T4) указан ниже:



В гор. режиме диапазон температуры воды (T1) при различной температуре наружного воздуха (T4) указан ниже:



В режиме ГВС диапазон температуры воды (T1) при различной температуре наружного воздуха (T4) указан ниже:



### 3 КОМПЛЕКТУЮЩИЕ

#### 3.1 Аксессуары, поставляемые вместе с устройством

Монтажные фитинги		
Наименование	Форма	Количество
Руководство по установке и руководство пользователя (данная книга)		1
Руководство по техническим данным		1
У-образный фильтр		1
Проводной пульт управления		1
Термистор (10 м) для Tbt (или Tw2, или Tsolar, или T5)		1
Сливной шланг		1
Маркировка энергии		1
Сетевые согласованные провода		1
Угол защиты		1

#### 3.2 Аксессуары, которые можно получить от поставщика

Термистор для температуры буферного бака (Tbt)	
Соединительная проводка датчика Tbt	
Термистор для температуры потока в Зоне 2 (Tw2)	
Термистор для температуры солнечной панели. (Tsolar)	
Термистор для температуры в баке горячей воды. (T5)	

Термистор для Tbt, Tw2, Tsolar и T5 можно использовать совместно. При необходимости можно приобрести у поставщика другие термисторы и соединительную проводку.

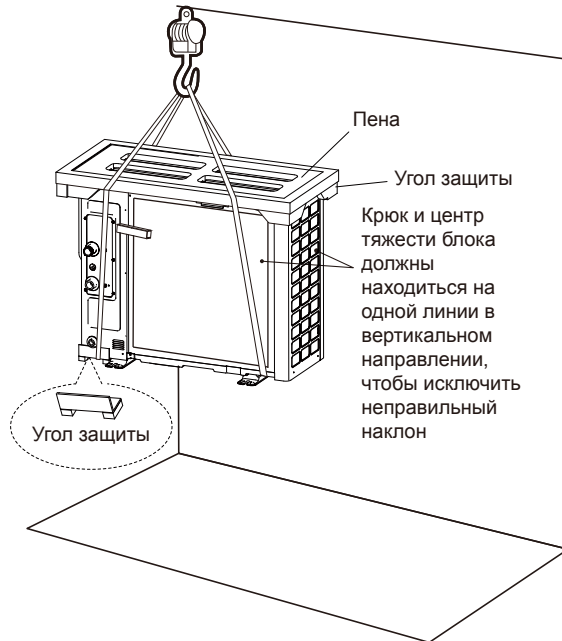
## 4 ПЕРЕД МОНТАЖОМ

- **Перед монтажом**

Обязательно проверьте название модели и серийный номер устройства.

- **Транспортировка**

Из-за относительно больших габаритов и большого веса для устройства следует использовать только подъемные агрегаты со стропами, см. следующий рисунок.



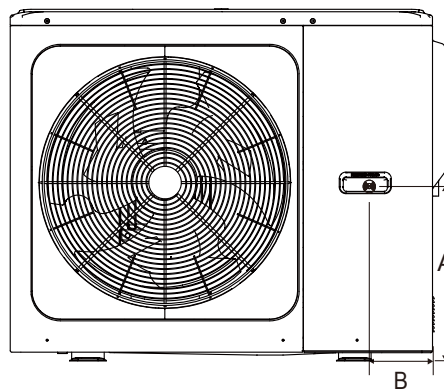
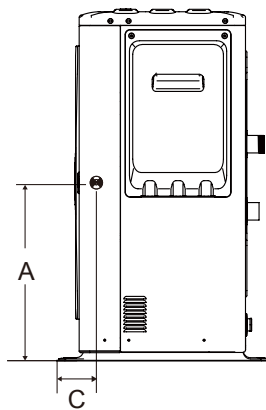
### ⚠ ВНИМАНИЕ!

- Во избежание травм не прикасайтесь к воздухозаборнику или алюминиевым ребрам устройства.
- Чтобы избежать повреждений, не используйте ручки на решетках вентилятора.
- Вес устройства сосредоточен в верхней части! Не допускайте падения устройства из-за неправильного наклона во время работы.

(ед. изм: мм)

Модель	A	B	C
1-фазная 5/7/9 кВт	350	355	285
1-фазная 12/14/16 кВт	540	390	255
3-фазная 12/14/16 кВт	500	400	275

Положение центра тяжести для других устройств можно увидеть на рисунке ниже.



## 5 ВАЖНАЯ ИНФОРМАЦИЯ О ХЛАДАГЕНТЕ

Этот продукт содержит фторсодержащий газ, его запрещено выпускать в воздух.

Тип хладагента: R32; Объем ПГП: 675.

ПГП = потенциал глобального потепления

Модель	Заводской заправленный объем хладагента в агрегате	
	Хладагент/кг	Эквивалент CO <sub>2</sub> в тоннах
5 кВт	1,25	0,85
7 кВт	1,25	0,85
9 кВт	1,25	0,85
12 кВт	1,80	1,22
14 кВт	1,80	1,22
16 кВт	1,80	1,22

## ВНИМАНИЕ!

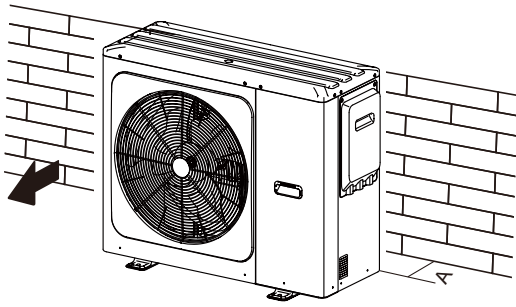
- Частота проверок утечки хладагента
  - Для установки, которая содержит фторированные парниковые газы в количестве 5 тонн эквивалента CO<sub>2</sub> или более, но менее 50 тонн эквивалента CO<sub>2</sub>, — не реже, чем каждые 12 месяцев, или если установлена система обнаружения утечки, — не реже, чем каждые 24 месяца.
  - Для установки, которая содержит фторированные парниковые газы в количестве 50 тонн эквивалента CO<sub>2</sub> или более, но менее 500 тонн эквивалента CO<sub>2</sub>, — не реже, чем каждые шесть месяцев, или если установлена система обнаружения утечки, — не реже, чем каждые 12 месяцев.
  - Для установки, которая содержит фторированные парниковые газы в количестве 500 тонн эквивалента CO<sub>2</sub> или более, — не реже, чем каждые три месяца, или если установлена система обнаружения утечки, — не реже, чем каждые 6 месяцев.
- Данный кондиционер представляет собой герметичное оборудование, которое содержит фторированные парниковые газы.
- Только сертифицированные лица могут выполнять установку, эксплуатацию и техническое обслуживание.

## 6 МОНТАЖНАЯ ПЛОЩАДКА

### ПРЕДУПРЕЖДЕНИЕ

- Устройство содержит горючий хладагент, и его следует устанавливать в хорошо проветриваемом месте. Если устройство установлено внутри, необходимо добавить дополнительное устройство обнаружения хладагента и вентиляционное оборудование в соответствии со стандартом EN378. Обязательно примите соответствующие меры, чтобы мелкие животные не использовали устройство в качестве укрытия.
  - Мелкие животные, взаимодействуя с электрическими деталями, могут стать причиной неисправности, дыма или пожара. Проинструктируйте клиента содержать в чистоте пространство вокруг устройства.
- 
- Выберите место установки, для которого выполняются следующие условия, и которое было одобрено клиентом.
    - Места с хорошей вентиляцией.
    - Места, где устройство не мешает соседям.
    - Безопасные места, которые могут выдержать вес и вибрацию устройства, и где устройство может быть установлено на ровной поверхности.
    - Места, где нет возможности воспламенения газа или утечки продукта.
    - Оборудование не предназначено для использования в потенциально взрывоопасной среде.
    - Места, где можно обеспечить надлежащее пространство для обслуживания.
    - Места, где возможно обеспечить допустимую длину трубопровода и проводки блока.
    - Места, где утечка воды из блока не может повредить площадку (например, в случае засорения дренажной трубы).
    - Места, максимально защищенные от дождя.
    - Не устанавливайте блок в местах, часто используемых в качестве рабочего места. При проведении строительных работ (например, шлифования и т.д.), при которых образуется много пыли, блок следует накрывать.
    - Запрещено класть какие-либо предметы или оборудование на верхнюю часть блока (верхнюю пластину).
    - Запрещено садиться, взбираться или вставать на блок.
    - Убедитесь, что приняты достаточные меры предосторожности на случай утечки хладагента в соответствии с местными законами и нормами.
    - Не устанавливайте устройство рядом с морем или там, где есть коррозионный газ.
  - При установке блока в месте, где возможен сильный ветер, обратите особое внимание на следующее.
    - Сильный ветер со скоростью 5 м/с или более, задувающий в воздуховыпускное отверстие устройства, вызовет короткое замыкание (всасывание нагнетаемого воздуха), и это может привести к следующим последствиям:
      - Ухудшение эксплуатационных характеристик.
      - Частое ускорение замерзания в гор. режиме.
      - Нарушение работы из-за повышения давления.
    - Когда на переднюю часть устройства постоянно дует сильный ветер, вентилятор может начать вращаться слишком быстро, а затем сломаться.

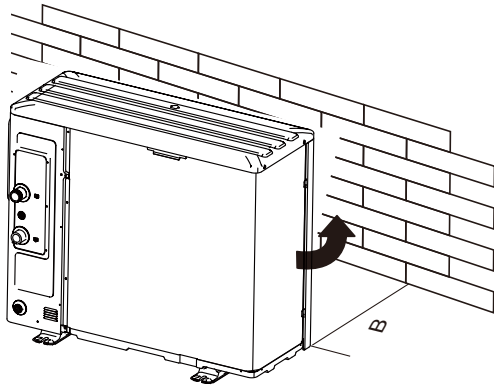
В нормальном состоянии см. рисунки ниже для установки блока:



Блок	А(мм)
5~16 кВт	≥ 300

В случае сильного ветра, направление которого можно спрогнозировать, см. рисунки ниже для монтажа блока (подойдет любой):

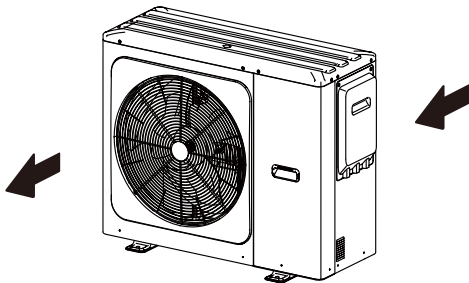
Поверните сторону выхода воздуха к стене здания, забору или экрану.



Блок	В(мм)
5~9 кВт	≥ 1000
12~16 кВт	≥ 1500

Убедитесь, что для монтажа блока достаточно места.

Установите выходную сторону под прямым углом к направлению ветра.



- Подготовьте дренажный канал для воды вокруг фундамента, чтобы собирать сточные воды вокруг устройства.
- Если вода плохо вытекает из устройства, установите его на фундамент из бетонных блоков и т. п. (Высота основания должна быть около 100 мм (3,93 дюйма)).
- Если вы устанавливаете устройство на раму, установите водонепроницаемую пластину (около 100 мм) на нижней стороне устройства, чтобы вода не попала в него снизу.
- При установке устройства в местах, где часто выпадает снег, обратите особое внимание на то, что необходимо поднять фундамент как можно выше.

- Если вы устанавливаете устройство на каркас здания, установите водонепроницаемый желоб (полевое водоснабжение) (около 100 мм, на нижней стороне устройства), чтобы избежать попадания внутрь сточной воды. (См. рисунок справа).



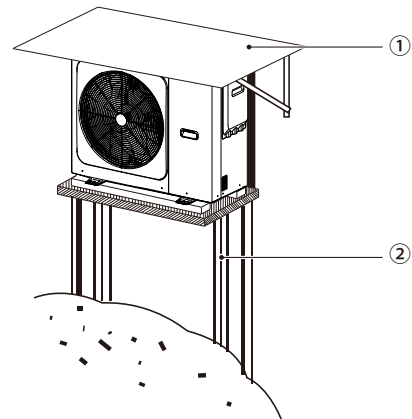
## 6.1 Выбор местоположения в местах с холодным климатом

См. раздел «Транспортировка» в разделе «4 ПЕРЕД МОНТАЖОМ».

### ПРИМЕЧАНИЕ

При эксплуатации устройства в холодном климате обязательно следуйте инструкциям, описанным ниже.

- Чтобы предотвратить воздействие ветра, установите устройство, развернув его стороной всасывания к стене.
- Никогда не устанавливайте устройство в месте, где сторона всасывания может подвергаться воздействию прямого ветра.
- Чтобы исключить воздействие ветра, установите отражающую пластину на стороне выпуска воздуха.
- В районах с сильными снегопадами крайне важно выбрать место, где устройство не окажется под воздействием снега. Если возможен боковой снегопад, убедитесь, что он не попадает на змеевик теплообменника (при необходимости сделайте боковой навес).



① Соорудите большой навес.

② Соорудите пьедестал.

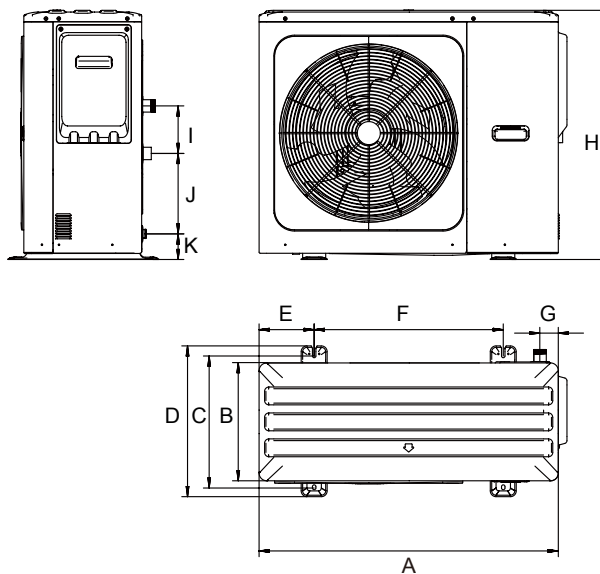
Установите устройство достаточно высоко от земли, чтобы его не засыпало снегом. (Высота постаментов должна превышать максимальную толщину снега, указанную в данных местной метеослужбы, минимум на 10 см)

## 6.2 Выбор местоположения в регионах, в которых возможно воздействие прямых солнечных лучей

Так как температура наружного воздуха измеряется с помощью датчика температуры окружающей среды блока, убедитесь, что наружный блок установлен в тени. В противном случае следует изготовить навес, чтобы избежать попадания прямых солнечных лучей на термистор — чтобы на него не влияло солнечное тепло, в противном случае в блоке может сработать защита.

## 7 МЕРЫ ПРЕДОСТОРОЖНОСТИ ПРИ МОНТАЖЕ

### 7.1 Размеры

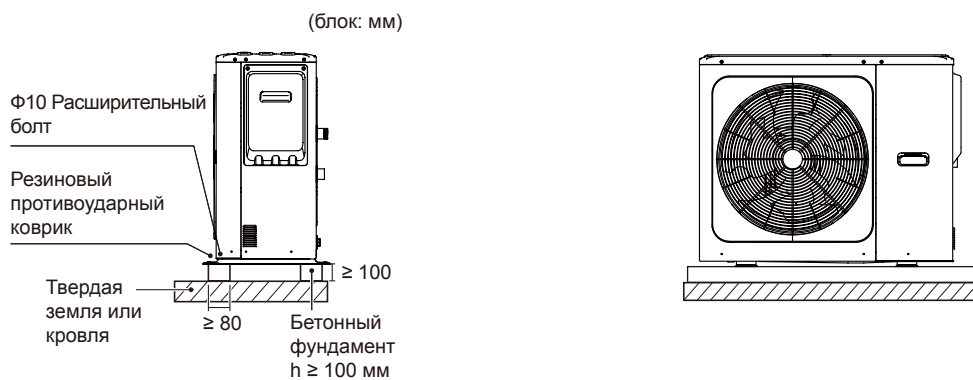


(ед. изм: мм)

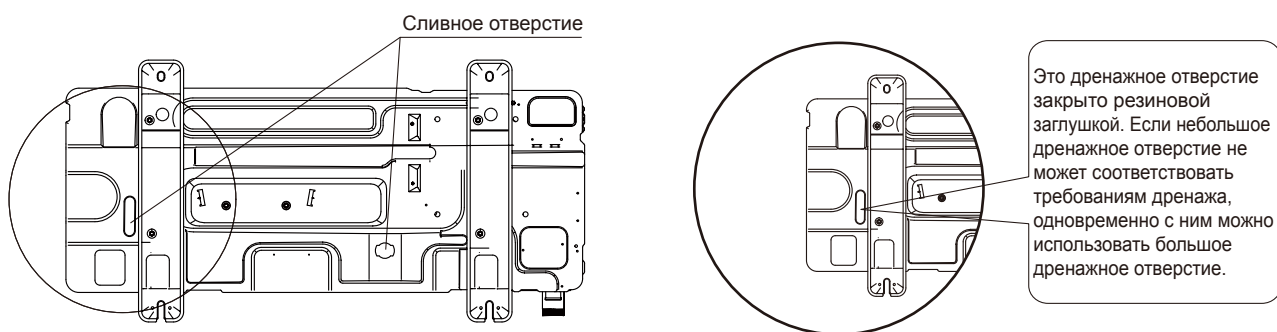
Модель	A	B	C	D	E	F	G	H	I	J	K
5-16 кВт	1040	410	458	523	191	656	64	865	165	279	89

### 7.2 Требования к установке

- Проверьте прочность и уровень заземления установки, чтобы устройство не создавало вибраций или шума во время работы.
- В соответствии с чертежом фундамента на рисунке надежно закрепите устройство с помощью фундаментных болтов. (Подготовьте четыре комплекта каждого из расширительных болтов, гаек и шайб Ф10, которые без труда можно найти на рынке).
- Вкручивайте фундаментные болты, пока их длина не достигнет 20 мм от поверхности фундамента.



## 7.3 Местоположение дренажного отверстия



### 💡 ПРИМЕЧАНИЕ

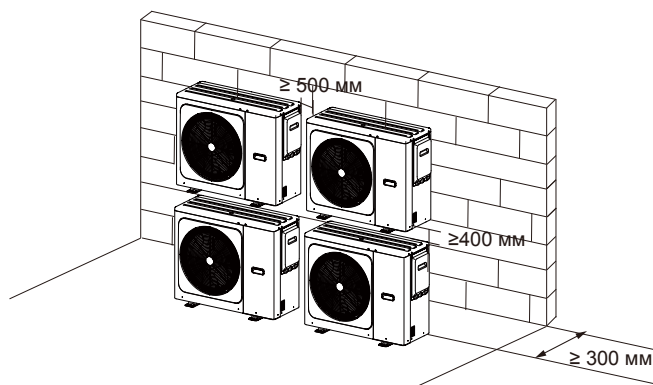
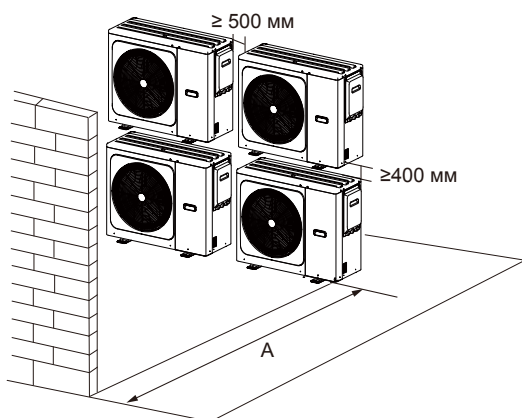
Если в холодную погоду невозможно слить воду, даже если открылось большое дренажное отверстие, необходимо установить электрический нагревательный ремень.

## 7.4 Требования к месту для техобслуживания

### 7.4.1 При установке в штабеле

1) В случае наличия препятствий со стороны выпуска.

2) В случае наличия препятствий перед воздухозаборником.

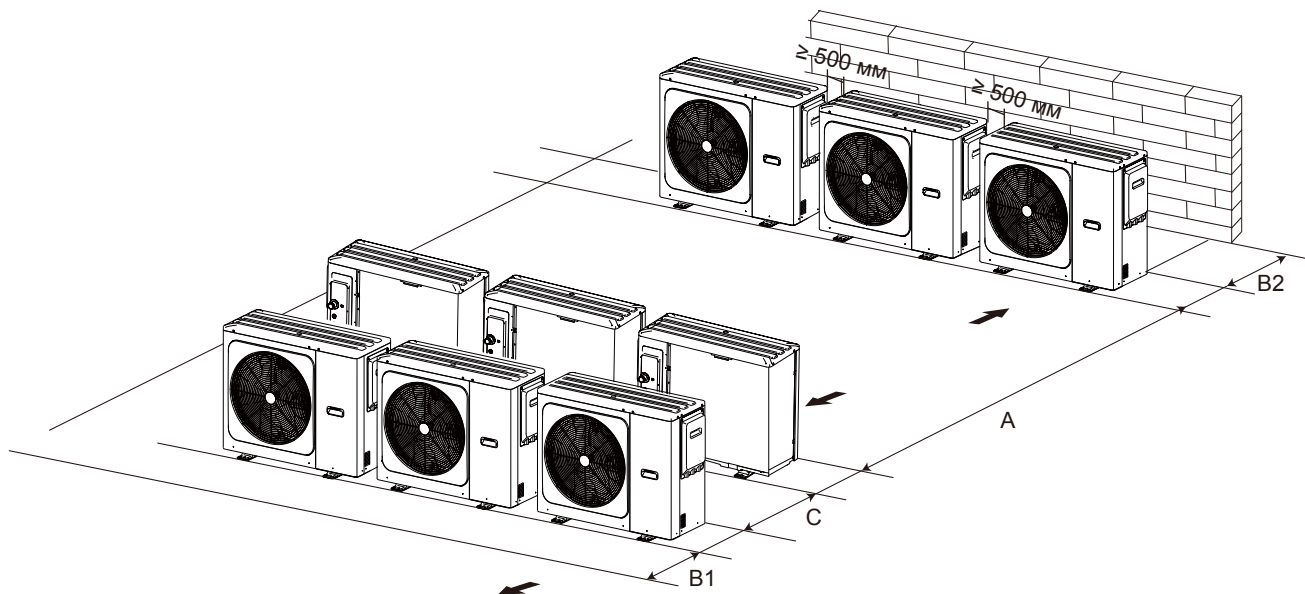


Блок	A(мм)
5~9 кВт	≥ 1000
12~16 кВт	≥ 1500



7.4.2 При установке в несколько рядов (для использования на крыше и т. д.)

При установке нескольких блоков в ряд с боковым соединением рядов.

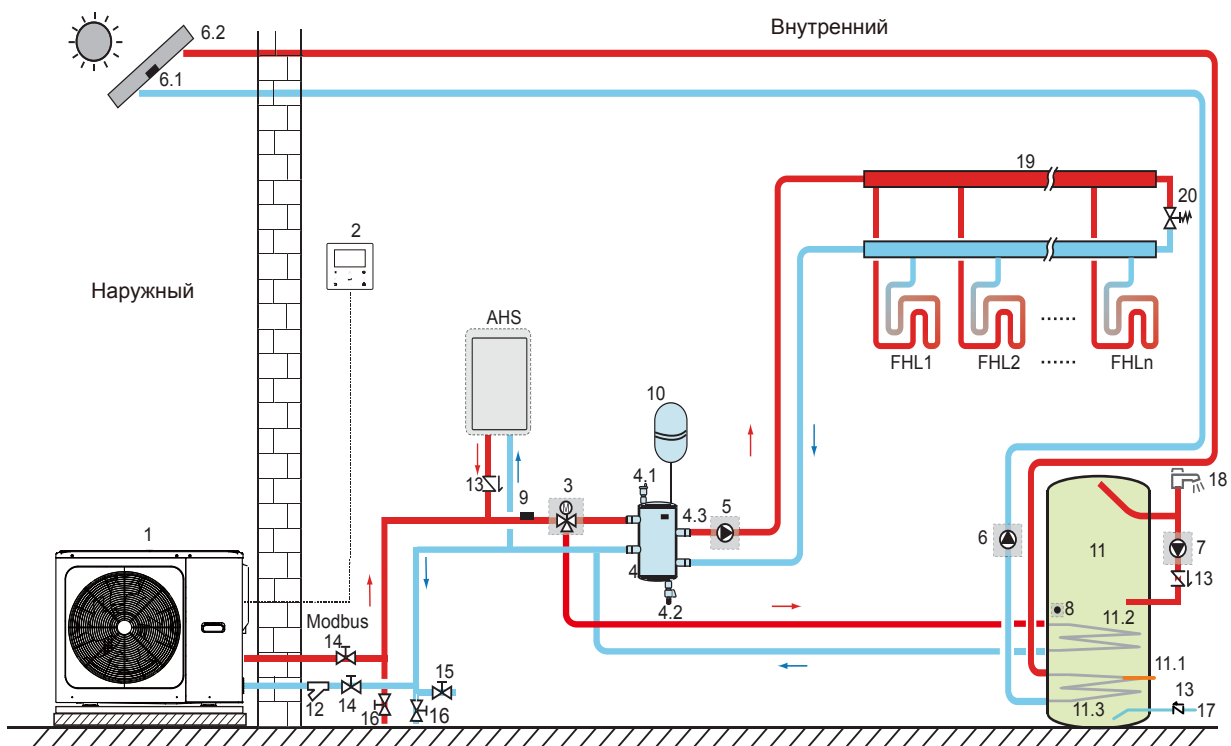


Блок	A(мм)	B1(мм)	B2(мм)	C(мм)
5~9 кВт	≥ 2500	≥ 1000	≥ 300	≥ 600
12~16 кВт	≥ 3000	≥ 1500		

## 8 СТАНДАРТНЫЕ СПОСОБЫ ПРИМЕНЕНИЯ

Указанные ниже примеры применения приведены только для иллюстрации.

### 8.1 Применение 1



Код	Сборочный узел	Код	Сборочный узел
1	Главный блок	11	Бак ГВС (полев. водосн.)
2	Пользовательский интерфейс	11.1	ТВН: Вспомогательный нагреватель бака ГВС (полев. водосн.)
3	SV1: 3-ходовой клапан (полев. водосн.)	11.2	Змеевик 1, теплообменник для теплового насоса
4	Буферный бак (полев. водосн.)	11.3	Змеевик 2, теплообменник для солнечных батарей
4.1	Автоматический продувочный клапан	12	Фильтр (аксессуар)
4.2	Спускной клапан	13	Обратный клапан (полев. водосн.)
4.3	Tbt: Верхний датчик темп. буферного бака (по выбору)	14	Запорный клапан (полев. водосн.)
5	P_o: Насос наруж. цирк. (полев. водосн.)	15	Наполнительный клапан (полев. водосн.)
6	P_s: Солн. насос (полев. водосн.)	16	Спускной клапан (полев. водосн.)
6.1	Tsolar: Датчик температуры солнечной батареи (по выбору)	17	Впускная труба для хозяйственно-питьевой воды (полев. водосн.)
6.2	Солнечная панель (полев. водосн.)	18	Кран для горячей воды (полев. водосн.)
7	P_d: Насос ГВС (полев. водосн.)	19	Коллектор /распределитель (полев. водосн.)
8	T5: Датчик температуры бака ГВС (доп. об.)	20	Перепускной клапан (полев. водосн.)
9	T1: Датчик температуры общего потока воды (опция)	FHL 1...n	Контур подогрева пола (полев. водосн.)
10	Расширительная емкость (полев. водосн.)	AHS	Дополнительный источник тепла (полев. водосн.)

- **Обогрев помещения**

Сигнал ВКЛ/ВЫКЛ, режим работы и настройки температуры устанавливаются в пользовательском интерфейсе. P\_o продолжает работать, пока устройство включено для обогрева помещения, SV1 остается выключенным.

- **Горячее водоснабжение**

Сигнал ВКЛ/ВЫКЛ и заданная температура воды в баке (T5S) устанавливаются в пользовательском интерфейсе. P\_o останавливается, пока агрегат включен для нагрева воды для горячего водоснабжения, SV1 остается включенным.

- **Управление AHS (вспомогательный источник тепла)**

Функция AHS устанавливается в пользовательском интерфейсе (функцию AHS можно включить или отключить в пункте «ДРУГИЕ ИСТОЧН. ТЕПЛА» в меню «ДЛЯ ТЕХОБСЛУЖ.».)

1) Если AHS настроен быть действительным только для гор. режима, AHS может быть включен следующими способами:

- a. Включите функцию AHS через BACKHEATER в пользовательском интерфейсе;
- b. AHS включится автоматически, если начальная температура воды слишком низка или заданная температура воды слишком высока при низкой температуре окружающей среды.

P\_o продолжает работать, пока AHS включен, SV1 остается выключенным.

2) Когда AHS установлен, чтобы быть действительным для гор. режима и режима ГВС. В гор. режиме управление AHS аналогично используемому в части 1); В режиме ГВС AHS включается автоматически, когда начальная температура воды для бытового потребления T5 слишком низка или целевая температура воды для бытового потребления слишком высока при низкой температуре окружающей среды. P\_o останавливается, SV1 остается включенным.

3) Когда AHS включен, M1M2 может быть включен в пользовательском интерфейсе. В гор. режиме AHS будет включен, если сухой контакт MIM2 замкнут. Эта функция не работает в режиме ГВС.

- **Управление ТВН (вспомогательный нагреватель бака)**

Функция ТВН устанавливается в пользовательском интерфейсе. (Функцию ТВН можно включить или отключить в разделе «ДРУГИЕ ИСТОЧН. ТЕПЛА» меню «ДЛЯ ТЕХОБСЛУЖ.».)

1) Когда работа ТВН разрешена, ТВН можно включить, используя функцию TANKHEATER в польз. интерфейсе; в режиме ГВС ТВН включается автоматически, когда начальная температура воды для бытового потребления T5 слишком низкая, или целевая температура воды в режиме ГВС слишком высокая при низкой температуре окружающей среды.

2) Когда работа ТВН разрешена, M1M2 можно включить в пользовательском интерфейсе. ТВН будет включен, если MIM2 замыкает сухой контакт.

- **Управление солнечной батареей**

Гидравлический модуль распознает сигнал солнечной батареи, оценивая Tsolar или получая сигнал SL1SL2 из пользовательского интерфейса. Метод распознавания может быть установлен через SOLAR INPUT в пользовательском интерфейсе.

1) Когда Tsolar разрешен, солнечная батарея включается, когда температура, регистрируемая Tsolar, достаточно высокая, P\_s начинает работать; Солнечная батарея выключается, когда температура, регистрируемая Tsolar, достаточно низкая, P\_s перестает работать.

2) Когда управление SL1SL2 разрешено, солнечная батарея включается после получения сигнала комплекта солнечных батарей от пользовательского интерфейса, запускается P\_s; Без сигнала комплекта солнечных батарей. Солнечная батарея выключается, P\_s перестает работать.

### ВНИМАНИЕ!

Самая высокая температура воды на выходе может достигать 70 °C: возможны ожоги.

### ПРИМЕЧАНИЕ

Убедитесь, что 3-ходовой клапан (SV1) установлен правильно. Более подробную информацию см. в п. 9.6.6 «Соединения для других компонентов».

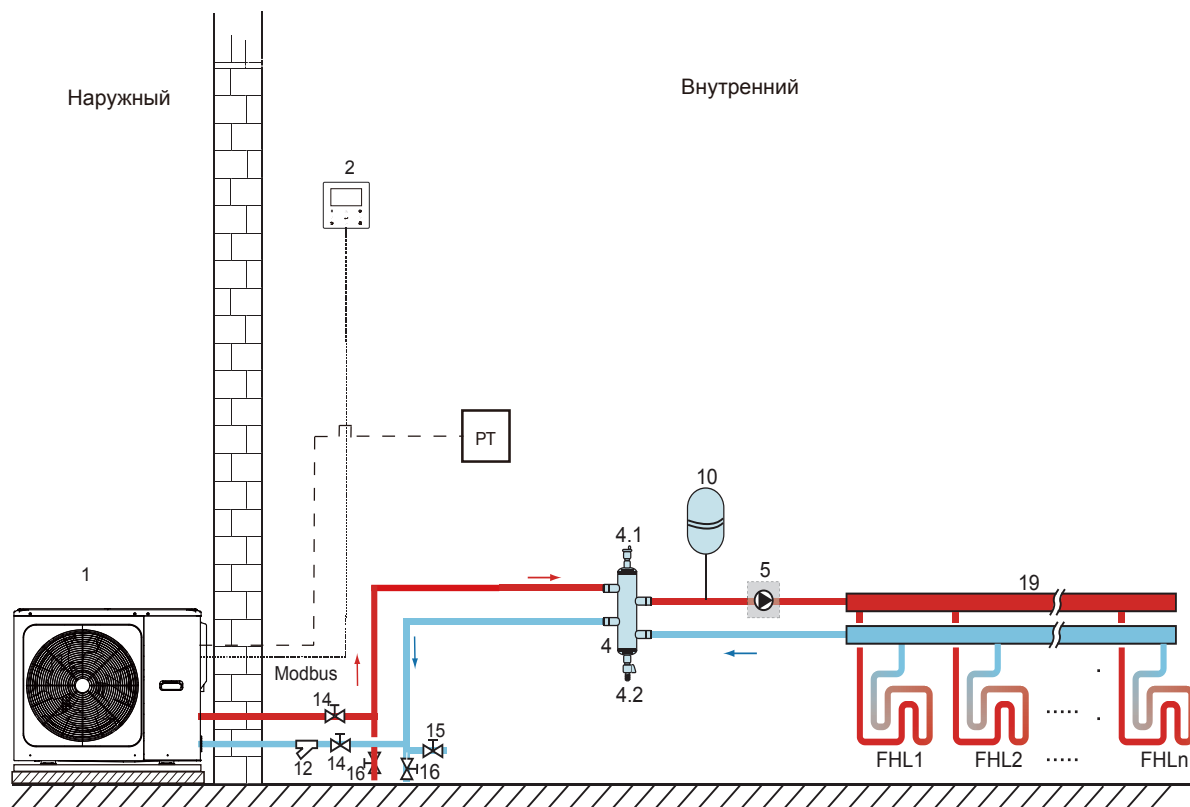
При чрезвычайно низкой температуре окружающей среды вода для горячего водоснабжения нагревается исключительно посредством ТВН, что обеспечивает возможность использования теплового насоса для отопления помещений с полной производительностью.

Подробную информацию о конфигурации бака ГВС при низких температурах наружного воздуха (T4DHWMIN) см. в «НАСТР.РЕЖИМ ГВС» меню «ДЛЯ ТЕХОБСЛУЖ.».

## 8.2 Применение 2

КОМНАТНЫЙ ТЕРМОСТАТ Управление обогревом или охлаждением помещения должно быть установлено в пользовательском интерфейсе. Настройку можно выполнить тремя способами: УСТ.РЕЖИМ/ОДНА ЗОНА/ДВЕ ЗОНЫ. Блок может быть подключен к комнатному термостату низкого напряжения.

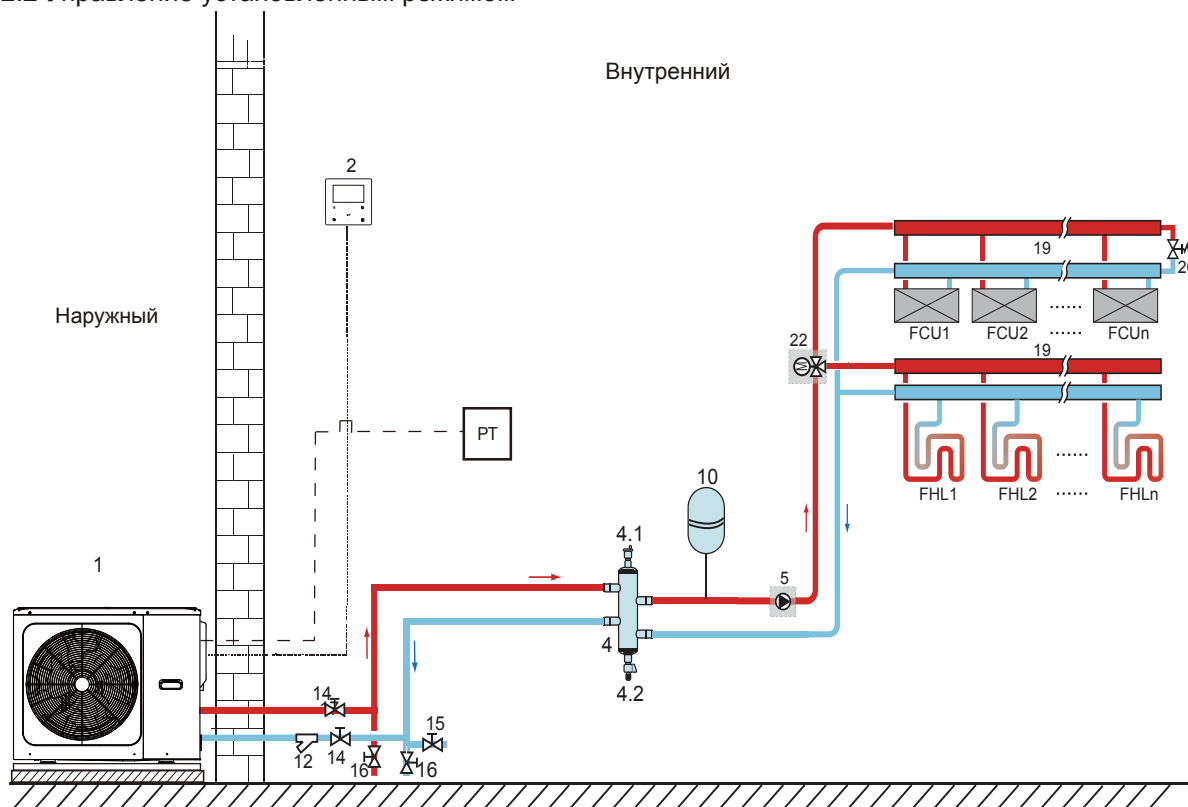
### 8.2.1 Управление одной зоной



Код	Сборочный узел	Код	Сборочный узел
1	Главный блок	12	Фильтр (аксессуар)
2	Пользовательский интерфейс	14	Запорный клапан (полев. водосн.)
4	Буферный бак (полев. водосн.)	15	Наполнительный клапан (полев. водосн.)
4.1	Автоматический продувочный клапан	16	Спускной клапан (полев. водосн.)
4.2	Спускной клапан	19	Коллектор /распределитель (полев. водосн.)
5	Р_о: Насос наруж. цирк. (полев. водосн.)	PT	Комнатный термостат низкого давления (полев. водосн.)
10	Расширительная емкость (полев. водосн.)	FHL 1...n	Контур подогрева пола (полев. водосн.)

- Обогрев помещения**  
 Управление одной зоной: включение/выключение блока управляется комнатным термостатом, режим работы и температура воды на выходе задается в польз. интерфейсе. Система включена, если «Н,Т» термостата замкнута в течение 15 секунд. Если «Н,Т» разомкнута в течение 15 секунд, система выключается.
- Работа циркуляционного насоса**  
 Когда система включена и любой «Н,Т» из всех термостатов замкнут, Р\_о начинает работать; Когда система выключена, что означает - все «Н,Т» разомкнуты, Р\_о останавливается.

## 8.2.2 Управление установленным режимом



Код	Сборочный узел	Код	Сборочный узел
1	Главный блок	15	Наполнительный клапан (полев. водосн.)
2	Пользовательский интерфейс	16	Спускной клапан (полев. водосн.)
4	Буферный бак (полев. водосн.)	19	Коллектор/распределитель
4.1	Автоматический продувочный клапан	20	Перепускной клапан (полев. водосн.)
4.2	Спускной клапан	22	SV2: 3-ход. клапан (полев. водосн.)
5	P_o: Насос наруж. цирк. (полев. водосн.)	PT	Комнатный термостат низкого напряжения
10	Расширительная емкость (полев. водосн.)	FHL 1...n	Контур подогрева пола (полев. водосн.)
12	Фильтр (аксессуар)	FCU 1...n	Блок фанкойла (полев. водосн.)
14	Запорный клапан (полев. водосн.)		

- **Обогрев помещения**

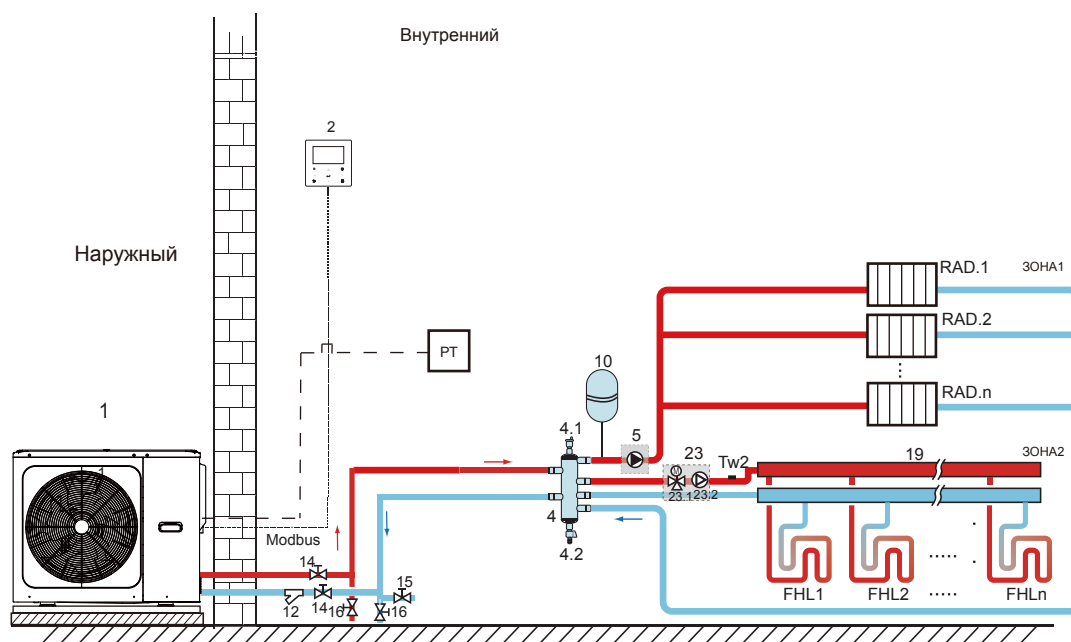
Режим работы и порядок включения/выключения блока устанавливается с помощью комнатного термостата, температура воды настраивается в интерфейсе пользователя.

- 1) Если «CL» термостата замкнута в течение 15 секунд, если «HT» замкнута, система будет работать в соответствии с режимом приоритета, установленным в пользовательском интерфейсе.
- 2) Если «CL» термостата разомкнута в течение 15 секунд и «HT» замкнута, система будет работать в соответствии с режимом приоритета, установленным в пользовательском интерфейсе.
- 3) Если «HT» термостата разомкнута в течение 15 секунд, и «CL» разомкнута, система выключится.
- 4) Если «CL» термостата разомкнута в течение 15 секунд, и «HT» разомкнута, система выключится.

- **Работа циркуляционного насоса и клапана**

- 1) Когда система находится в хол. режиме, SV2 остается выключенным, P\_o начинает работать.
- 2) Когда система находится в гор. режиме, SV2 остается включенным, P\_o начинает работать.

### 8.2.3 Управление двойной зоной



Код	Сборочный узел	Код	Сборочный узел
1	Главный блок	16	Спускной клапан (полев. водосн.)
2	Пользовательский интерфейс	19	Коллектор /распределитель (полев. водосн.)
4	Буферный бак (полев. водосн.)	23	Смесительная станция (полев. водосн.)
4.1	Автоматический продувочный клапан	23.1	SV3: Смесительный клапан (полев. водосн.)
4.2	Спускной клапан	23.2	P_c: циркуляционный насос зоны 2 (полев. водосн.)
5	P_o: циркуляционный насос зоны 1 (полев. водосн.)	PT	Комнатный термостат низкого давления (полев. водосн.)
10	Расширительная емкость (полев. водосн.)	Tw2	Датчик температуры потока воды зоны 2 (По выбору)
12	Фильтр (аксессуар)	FHL 1...n	Контур подогрева пола (полев. водосн.)
14	Запорный клапан (полев. водосн.)	RAD. 1...n	Радиатор (полев. водосн.)
15	Наполнительный клапан (полев. водосн.)		

#### • Обогрев помещения

Зона 1 может работать в хол. или гор. режиме, а зона 2 может работать только в гор. режиме; режим работы и температура воды устанавливаются в пользовательском интерфейсе, включение/выключение блока регулируется комнатным термостатом. При установке системы необходимо подключить только клеммы «НТ» для термостата в зоне 1, для термостата в зоне 2 необходимо подключить только клеммы «CL».

1) Если «НТ» разомкнута в течение 15 секунд, включается зона 1. Если «НТ» разомкнута в течение 15 секунд, зона 1 выключается.

2) Если «CL» замкнута в течение 15 секунд, включается зона 2. Если «CL» замкнута в течение 15 секунд, зона 2 выключается.

#### • Работа циркуляционного насоса и клапана

Когда зона 1 включена, P\_o начинает работать; Когда зона 1 выключена, P\_o останавливается; Когда зона 2 включена, SV3 переключается между ВКЛ и ВЫКЛ в соответствии с настройкой TW2, P\_c остается ВКЛ; когда зона 2 выключена, SV3 выключен, P\_c прекращает работу.

Для контуров подогрева пола требуется более низкая температура в режиме нагревания, чем для радиаторов или фанкойлов. Чтобы достичь этих двух заданных значений, используется смесительная станция, которая регулирует температуру воды в соответствии с настройками контуров подогрева пола. Радиаторы напрямую подключены к контуру подачи воды, а контуры подогрева пола устанавливаются ниже смесительной станции по технологической линии. Смесительная станция контролируется устройством.

#### ⚠ ВНИМАНИЕ!

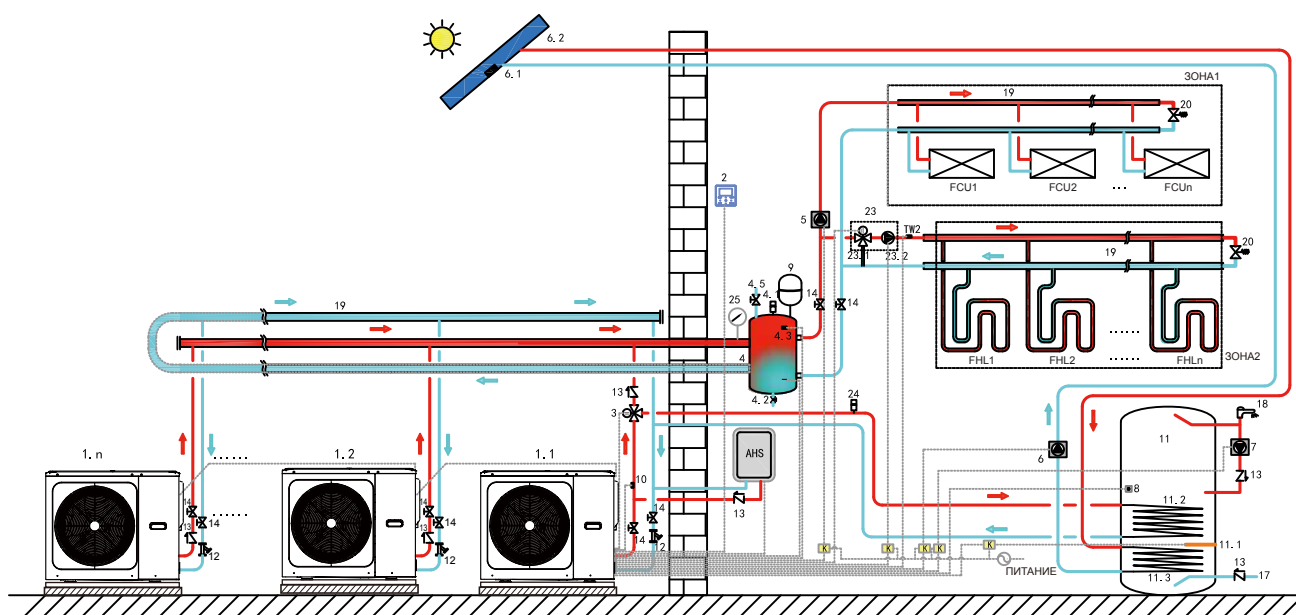
1) Убедитесь, что 3-ходовой клапан SV2/SV3 установлен правильно. См. п. 9.6.6 «Соединения для других компонентов».

2) Убедитесь в правильности подключения комнатного термостата. См. п. 9.6.6 «Соединения для других компонентов».

## 💡 ПРИМЕЧАНИЕ

Дренажный клапан должен быть установлен в самой нижней точке системы трубопроводов.

### 8.3 Каскадная система



Код	Сборочный узел	Код	Сборочный узел	Код	Сборочный узел
1.1	Главный блок	5	P_O: Насос наруж. цирк. (полев. водосн.)	11.1	ТВН: Вспомогательный нагреватель бака ГВС
1.2...n	Подчиненный блок	6	P_s: Солн. насос (полев. водосн.)	11.2	Змеевик 1, теплообменник для теплового насоса
2	Пользовательский интерфейс	6.1	Tsolar: Датчик температуры солнечной батареи (по выбору)	11.3	Змеевик 2, теплообменник для солнечных батарей
3	SV1: 3-ходовой клапан (полев. водосн.)	6.2	Солнечная панель (полев. водосн.)	12	Фильтр (аксессуар)
4	Буферный бак (полев. водосн.)	7	P_D: Насос ГВС (полев. водосн.)	13	Обратный клапан (полев. водосн.)
4.1	Автоматический продувочный клапан	8	T5: Датчик температуры бака ГВС (доп. об.)	14	Запорный клапан (полев. водосн.)
4.2	Спускной клапан	9	Расширительная емкость (полев. водосн.)	17	Впускная труба для хозяйственно-питьевой воды (полев. водосн.)
4.3	Tbt: Верхний датчик темп. буферного бака (опция)	10	T1: Датчик температуры общего потока воды (по выбору)	18	Кран для горячей воды (полев. водосн.)
4.5	Заполнительный клапан	11	Бак ГВС (полев. водосн.)	19	Коллектор/распределитель (полев. водосн.)

20	Перепускной клапан (полев. водосн.)	25	Водяной манометр (полев. водосн.)	ЗОНА1	В помещении включен хол. или гор. режим
23	Смесительная станция (полев. водосн.)	TW2	Zone2: Датчик температуры потока воды (по выбору)	ЗОНА2	В помещении включен только гор. режим
23.1	sV3: Смесительный клапан (полев. водосн.)	FCU 1...n	Блок фанкойла (полев. водосн.)	AHS	Дополнительный источник тепла (полев. водосн.)
23.2	P_C: циркуляционный насос зоны 2 (полев. водосн.)	FHL 1...n	Контур подогрева пола (полев. водосн.)		
24	Автоматический продувочный клапан (полев. водосн.)	K	Контактор (полев. водосн.)		

- **Горячее водоснабжение**

Только главный блок может работать в режиме ГВС. T5S устанавливается в пользовательском интерфейсе. В режиме ГВС SV1 сохраняется. ВКЛ. Когда главный блок работает в режиме ГВС, подчиненные блоки могут работать в хол./гор. режиме.

- **Подчиненный нагрев**

Все подчиненные блоки могут работать в режиме обогрева помещения. Режим работы и заданная температура устанавливаются в интерфейсе пользователя. Из-за изменений температуры наружного воздуха и требуемой нагрузки в помещении несколько наружных блоков могут работать в разное время.

В хол. режиме SV3 и P\_C остается выключенным, P\_O остается включенным;

В режиме обогрева, когда работают одновременно ЗОНА 1 и ЗОНА 2, P\_C и P\_O остаются включенными, SV3 переключается между ВКЛ и ВЫКЛ в соответствии с установленным TW2;

В режиме обогрева, когда работает только ЗОНА 1, P\_O остается ВКЛ, SV3 и P\_C остаются выключенными.

В режиме обогрева, когда работает только ЗОНА 2, P\_O остается выключенным, P\_C остается включенным, SV3 переключается между ВКЛ и ВЫКЛ в соответствии с установленным TW2;

- **Управление AHS (вспомогательный источник тепла)**

Функция AHS устанавливается в пользовательском интерфейсе. (Функция AHS может быть включена или отключена в разделе «ДРУГИЕ ИСТОЧН.ТЕПЛА» меню «ДЛЯ ТЕХОБСЛУЖ.»); AHS управляется только главным блоком. Если главный блок работает в режиме ГВС, AHS может использоваться только для обеспечения горячего водоснабжения; если главный блок работает в гор. режиме, AHS можно использовать только для режима обогрева.

1) Если AHS доступна только для гор. режима, ее можно включить следующими способами:

a. Включите функцию «РЕЗЕРВ. НАГР.» в пользовательском интерфейсе;

b. Главный блок работает в гор. режиме. Если температура воды на входе или температура окружающей среды слишком низкая, а заданная температура воды на выходе слишком высокая, AHS включится автоматически.

2) Когда AHS установлен в гор. режим и ГВС, он будет включен в следующих условиях:

Если главный блок работает в режиме обогрева, условия включения AHS такие же, как для 1); Если главный блок работает в режиме ГВС, если значение T5 слишком низкое или температура окружающей среды слишком низкая, а заданная температура T5 слишком высокая, AHS включится автоматически.

3) Если AHS включена, а работа AHS управляется M1M2. Когда M1M2 закрывается, AHS включается. Если главный блок работает в режиме ГВС, AHS не может быть включена путем замыкания M1M2.

- **Управление ТВН (вспомогательный нагреватель бака)**

Функция ТВН устанавливается в пользовательском интерфейсе. (Функция ТВН может быть включена или отключена в разделе «ДРУГИЕ ИСТОЧН.ТЕПЛА» меню «ДЛЯ ТЕХОБСЛУЖ.») ТВН управляется только главным блоком. См. раздел 8.1 Применение 1 для управления ТВН.

- **Управление солнечной батареей**

Солнечная батарея управляется только главным блоком. См. раздел 8.1 Применение 1 для управления солнечной батареей.

### 💡 ПРИМЕЧАНИЕ

1. В систему можно включить максимум 6 блоков в каскадном режиме. Один из них является главным, остальные - подчиненными; Главный блок и подчиненные блоки различаются по тому, подключены ли они к проводному пульту управления при включении питания. Блок с проводным пультом управления является главным блоком, блоки без проводного пульта управления являются подчиненными блоками; в режиме ГВС могут работать только главные блоки. При установке проверьте схему каскадной системы и определите главный блок; Перед включением отключите все проводные пульты управления подчиненных блоков.

2. SV1,SV2,SV3,P\_O,P\_C,P\_S,T1,T5,TW2,Tbt,Tsolar,SL1SL2,AHS,ТВН необходимо подключать только к соответствующим клеммам на главной плате главного блока.

3. Код адреса подч. устр. необходимо задавать в гидравлическом модуле платы PCB с помощью DIP-переключателя (см. принципиальную электрическую схему блока)

4. Рекомендуется использовать двухтрубную систему с обратной подачей воды, чтобы избежать гидравлического дисбаланса между каждым блоком в каскадной системе.



## ⚠ ВНИМАНИЕ!

1. В каскадной системе датчик Tbt должен быть подключен к главному устройству, значение Tbt должно быть установлено в пользовательском интерфейсе как действительное, в противном случае все подчиненные устройства не будут работать.
2. Если необходимо последовательно подключить внешний циркуляционный насос в системе, но при этом напора внутреннего водяного насоса недостаточно, рекомендуется устанавливать наружный циркуляционный насос ниже расширительной емкости по технологической линии.
3. Убедитесь, что максимальный интервал времени включения всех блоков не превышает 2 минут. Это может привести к тому, что подчиненные блоки не смогут нормально взаимодействовать.
4. В одной системе можно включить максимум 6 блоков в каскадном режиме. Все коды адр. подч. устр. не могут быть один. и не могут быть 0#
5. В выходной трубе каждого блока должен быть установлен обратный клапан.

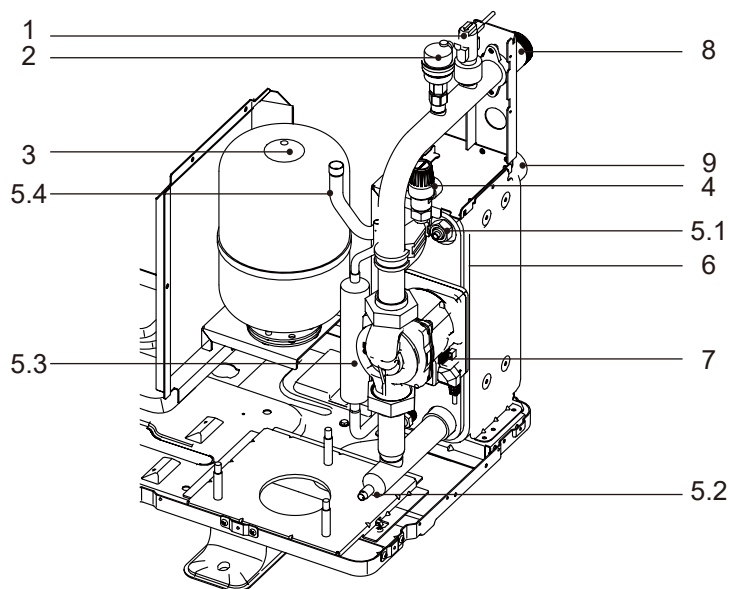
### 8.4 Требования к объему буферного бака

№	модель	Буферный бак (л)
1	5~9 кВт	≥ 25
2	12~16 кВт	≥ 40
3	Каскадная система	≥ 40*n
n:Номера наружного блока		

## 9 ОБЗОР УСТРОЙСТВА

### 9.1 Основные компоненты

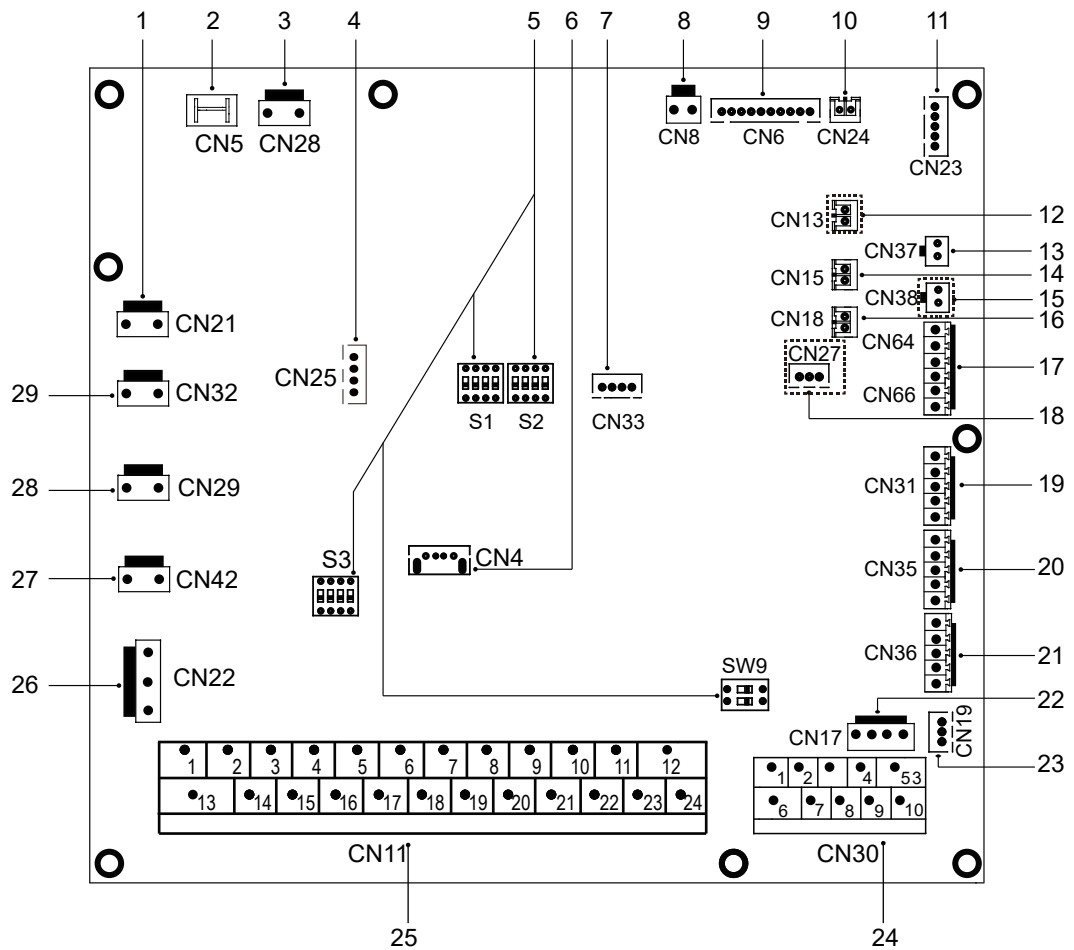
#### 9.1.1 Гидравлический модуль



Код	Сборочный узел	Объяснение
1	Переключатель расхода	Определяет расход воды для защиты компрессора и водяного насоса в случае недостаточного расхода воды.
2	Автоматический продувочный клапан	Воздух, оставшийся в водяном контуре, будет автоматически из него удален.
3	Расширительная емкость	Регулирует давление в системе водоснабжения.
4	Предохранительный клапан (по давлению)	Предотвращает избыточное давление воды, открываясь при давлении 3 бар и сливая воду из водяного контура.
5	Температурный датчик	Четыре датчика температуры определяют температуру воды и хладагента в разных точках водяного контура. 5.1 -TW-out; 5.2 -Tw-in; 5.3 -T2; 5.4 -T2B
6	Пластинчатый теплообменник	Передача тепла от хладагента к воде.
7	Насос	Циркуляция воды в водяном контуре.
8	Впуск воды	/
9	Выпуск воды	/

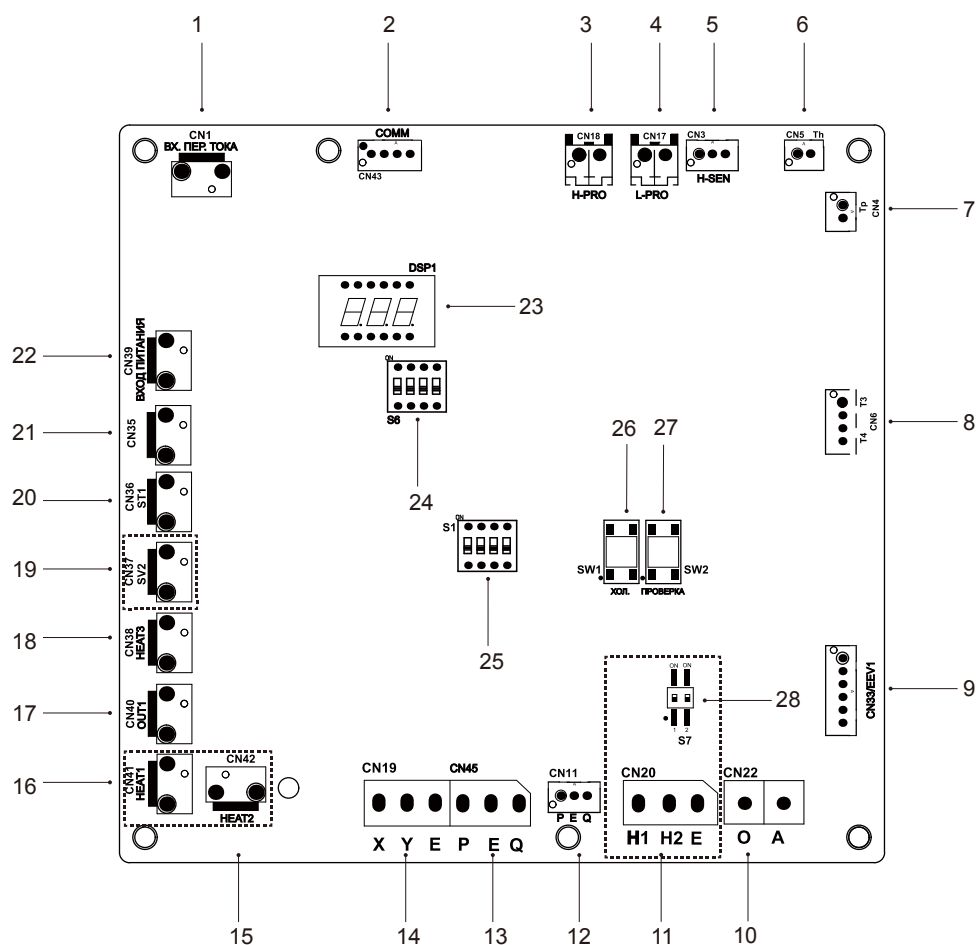
## 9.2 Плата управления

### 9.2.1 Плата гидравлического модуля



Заказ	Порт	Код	Сборочный узел	Заказ	Порт	Код	Сборочный узел
1	CN21	ПИТАНИЕ	Порт питания	18	CN27	HA/HB	Порт для связи с проводным пультом управления HOME BUS (резервный)
2	CN5	GND	Порт заземления			10 В GND	Выходной порт для 0-10 В
3	CN28	НАСОС	Входной порт питания насоса с переменной скоростью			HT	Порт управления комнатным термостатом
4	CN25	ОТЛАДКА	Порт для программирования IC	19	CN31	COM	Порт комнатного термостата
5	S1,S2,S3,SW9	/	DIP-переключатель			CL	Порт управления комнатным термостатом
6	CN4	USB	Порт USB для программирования	20	CN35	SG	Порт для интеллектуальной сети (SMART GRID) (сигнал сети)
7	CN33	/	Порт для мерцающего светильника			EVU	Порт для интеллектуальной сети (SMART GRID) (фотоэлектрический сигнал)
8	CN8	FS	Порт для переключателя расхода	21	CN36	M1/M2	Порт для удаленного переключателя
		T2	Порт для температуры жидкого хладагента (гор. режим)			T1/T2	Порт для платы переходника термостата
		T2B	Порт для датчиков температуры на стороне газообразного хладагента	22	CN17	PUMP_BP	Порт для связи с насосом с переменной скоростью
9	CN6	TW_in	Порт для датчиков температуры воды на входе в пластинчатый теплообменник	23	CN19	P Q	Порт связи между внутренним и наружным блоками
		TW_out	Порт для датчиков температуры воды на выходе из пластинчатого теплообменника			3 4	Порт для связи с проводным пультом управления
		T1	Порт для датчиков конечной температуры воды на выходе	24	CN30	6 7	Порт связи между платой гидравлического модуля и главной платой управления
10	CN24	Tbt	Порт для датчика температуры расширительной емкости			9 10	Каскадный порт для внутренней машины
11	CN23	OB	Порт для датчика влажности (резервный)			1 2	Порт для дополнительного источника тепла
12	CN13	T5	Порт для датчика температуры воды в баке горячего водоснабжения			3 4 17	Порт для SV1 (3-ходового клапана)
13	CN37	Pw	Порт для датчика температуры и давления воды (резервный)			5 6 18	Порт для SV2 (3-ходового клапана)
14	CN15	Tw2	Порт для отвода воды для датчика температуры зоны 2			7 8 19	Порт для SV3 (3-ходового клапана)
15	CN38	T52	Порт для датчика температуры (резервный)			9 20	Порт для насоса зоны 2
16	CN18	Tsolar	Порт для датчика температуры солнечной панели			10 21	Порт для наружного циркуляционного насоса
		K1/K2	Входной порт (резервный)	25	CN11	11 22	Порт для комплекта солнечных батарей
		S1/S2	Входной порт для комплекта солн. батарей			12 23	Порт для насоса трубопровода ГВС
						13 16	Порт управления вспомогательным нагревателем бака
						14 16	Порт управления внутренним резервным нагревателем 1
						15 17	Порт управления внутренним резервным нагревателем 2
						24 23	Выходной порт для запуска сигнализации/размораживания
				26	CN22	IBN1	Порт управления внутренним резервным нагревателем 1
						IBN2	Порт управления внутренним резервным нагревателем 2
						TBN	Порт управления вспомогательным нагревателем бака
				27	CN42	HEAT6	Порт для электрической нагревательной ленты для защиты от замерзания (внутренний)
				28	CN29	HEAT5	Порт для электрической нагревательной ленты для защиты от замерзания (внутренний)
				29	CN32	ВЫХ. ПЕР. ТОКА	Порт для резервного нагревателя

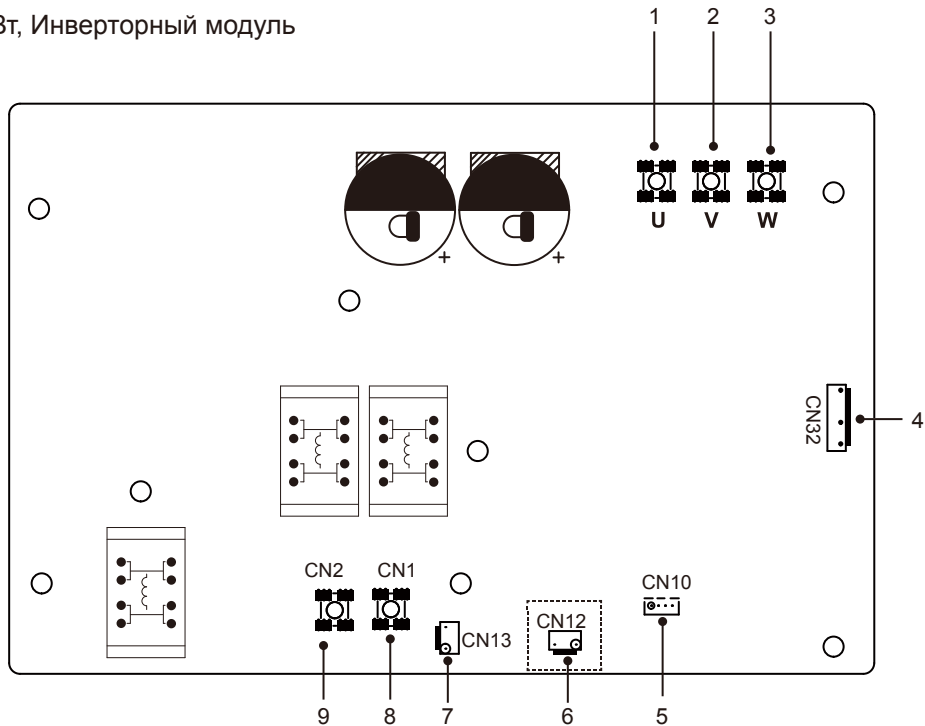
## 9.2.2 Главная панель управления



Код	Сборочный узел	Код	Сборочный узел
1	Входной порт питания для гл. платы управления (CN1)	15	Зарезервировано(CN42)
2	Порт для связи с инверторным модулем (CN43)	16	Зарезервировано(CN41)
3	Порт для переключателя высокого давления (CN18)	17	OUT1 (CN40)
4	Порт для переключателя низкого давления (CN17)	18	Порт для нагревательной ленты картера (CN38)
5	Порт для датчика высокого давления (CN3)	19	SV2 (CN37) (резервный)
6	Порт для датчика температуры ТН (CN5)	20	Порт для 4-ходового клапана (CN36)
7	Порт для датчика температуры ТР (CN4)	21	Порт для нагревательной ленты сливного отверстия (CN35)
8	Порт для датчика температуры Т3,Т4 (CN6)	22	Выходной порт питания для платы гидравлического модуля (CN39)
9	Порт для электрического расширительного клапана1 (CN33)	23	Цифровой дисплей(DSP1)
10	Порт для связи с амперметром (CN22)	24	DIP-переключатель S6
11	Порт для связи с наружным блоком (CN20) (резервный)	25	DIP-переключатель S1
12	Порт для связи с панелью управления гидравл. коробки (CN11)	26	Порт для принудительного охлаждения (SW1)
13	Аналогично ПОЗ. 12(CN45 PQE)	27	Порт для проверки точек (SW2)
14	Порт для связи с внутренним монитором (CN19 XYE)	28	DIP-переключатель S7 (резервный)

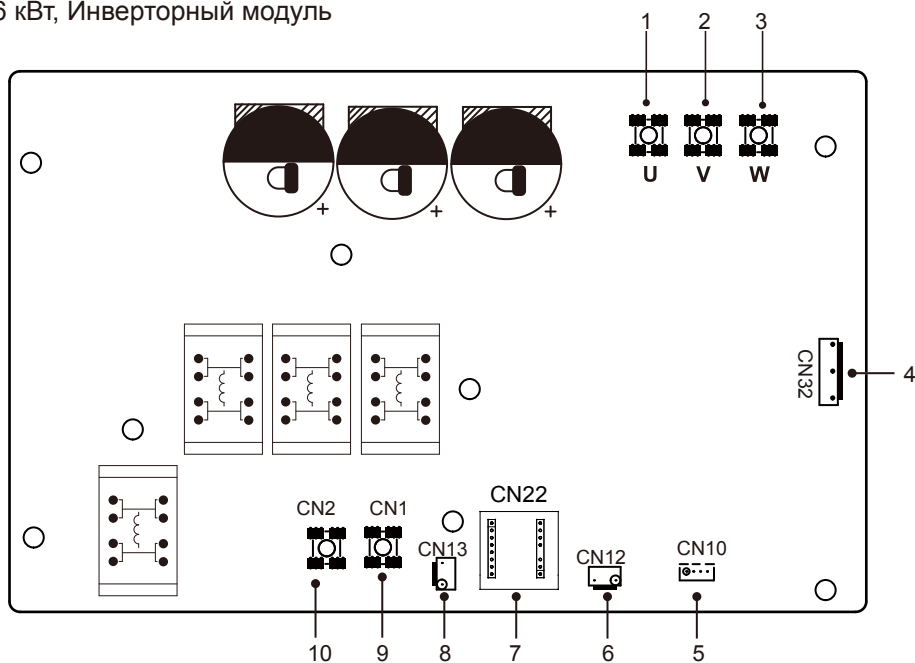
### 9.2.3 1-фазная модель для блоков 5-16 кВт

#### 1) 5/7/9 кВт, Инверторный модуль



Код	Сборочный узел	Код	Сборочный узел
1	Порт подключения компрессора U	6	Порт для переключателя высокого давления (CN12) (резервный)
2	Порт подключения компрессора V	7	Порт питания (CN13)
3	Порт подключения компрессора W	8	Входной порт L для мостового выпрямителя (CN501)
4	Порт для вентилятора (CN32)	9	Входной порт N для мостового выпрямителя (CN502)
5	Порт для связи с главной панелью управления (CN10)		

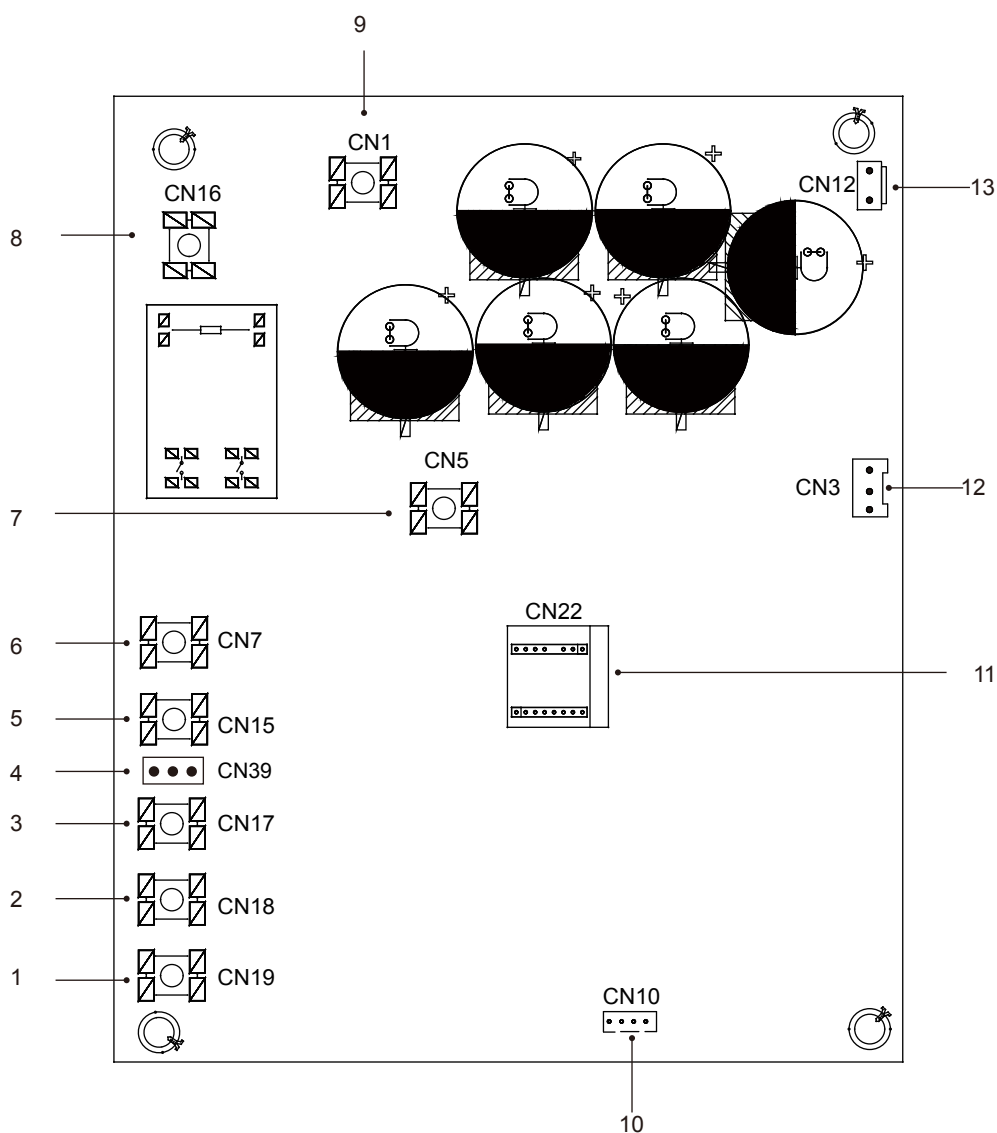
#### 2) 12/14/16 кВт, Инверторный модуль



Код	Сборочный узел	Код	Сборочный узел
1	Порт подключения компрессора U	6	Порт для переключателя высокого давления (CN12)
2	Порт подключения компрессора V	7	Плата PED (CN22)
3	Порт подключения компрессора W	8	Порт питания (CN13)
4	Порт для вентилятора (CN32)	9	Входной порт L для мостового выпрямителя (CN501)
5	Порт для связи с главной панелью управления (CN10)	10	Входной порт N для мостового выпрямителя (CN502)

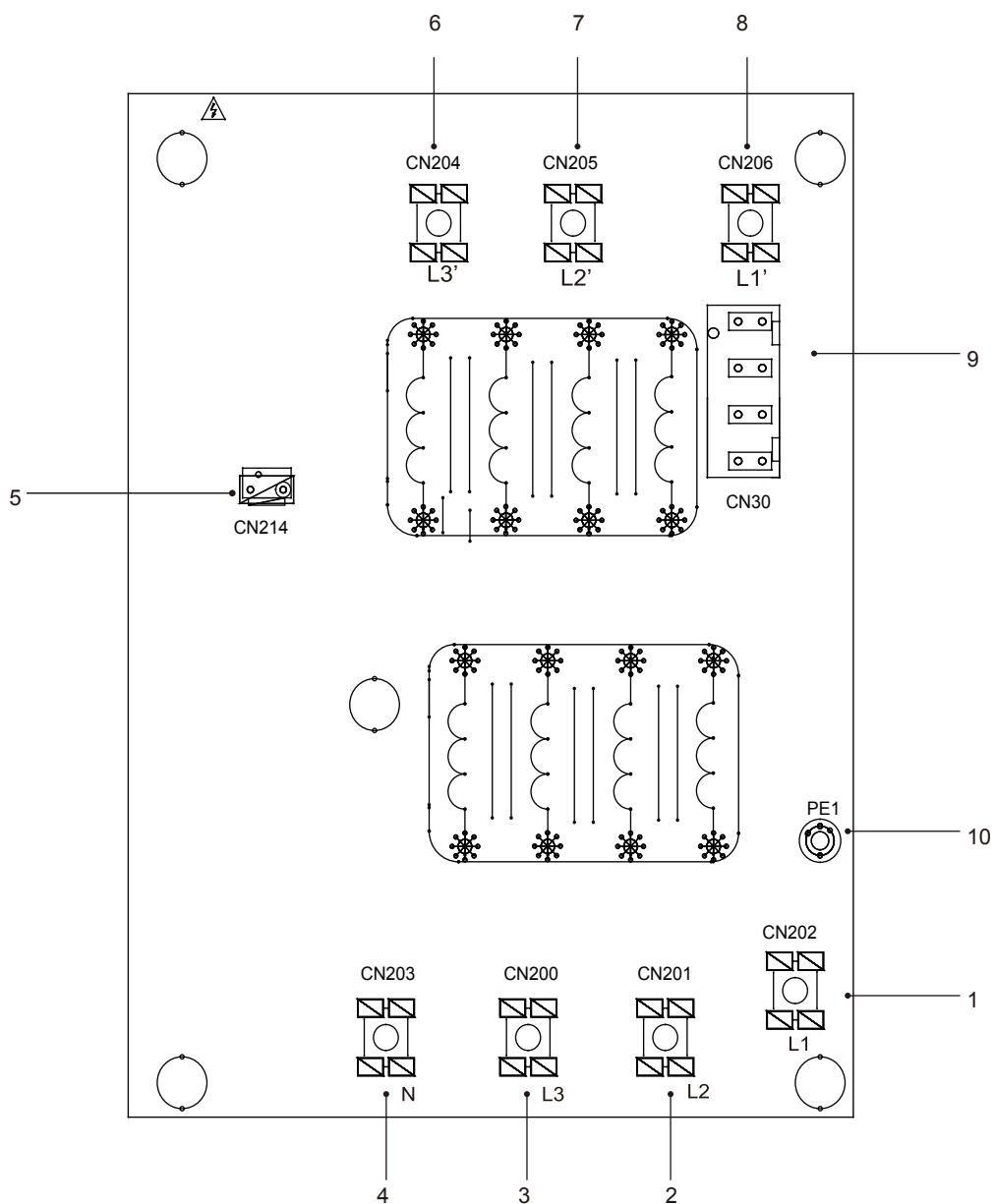
## 9.2.4 3-фазная модель для блоков 12/14/16 кВт

### 1) Инверторный модуль



Код	Сборочный узел	Код	Сборочный узел
1	Порт подключения компрессора W (CN19)	8	Входной порт питания L1 (CN16)
2	Порт подключения компрессора V (CN18)	9	Входной порт P_in для модуля IPM (CN1)
3	Порт подключения компрессора U (CN17)	10	Порт для связи с главной панелью управления (CN43)
4	Порт для обнаружения напряжения (CN39)	11	Плата PED (CN22)
5	Входной порт питания L3 (CN15)	12	Порт для связи с DC FAN (CN3)
6	Входной порт питания L2 (CN7)	13	Порт для переключателя высокого давления (CN12)
7	Входной порт P_out для модуля IPM (CN5)		

## 2) Плата сетевого фильтра



PCB C 3-фазная модель 12/14/16 кВт

Код	Сборочный узел	Код	Сборочный узел
1	Подача питания L1(CN202)	6	Выход сетевого фильтра L3 (CN204)
2	Подача питания L2(CN201)	7	Сетевой фильтр L2 (CN205)
3	Подача питания L3(CN200)	8	Сетевой фильтр L1 (CN206)
4	Подача питания N (CN203)	9	Порт для обнаружения напряжения (CN30)
5	Порт питания для гл. платы управления (CN214)	10	Порт для заземления (PE1)

## 9.3 Водопровод

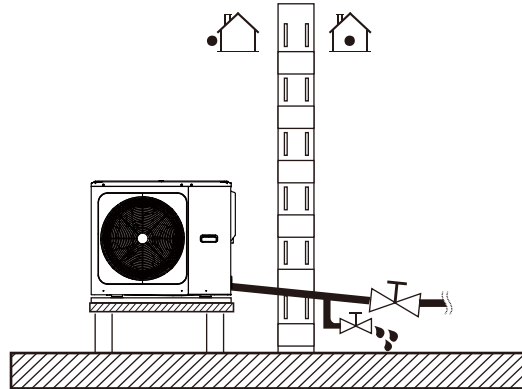
Были рассмотрены все варианты длины труб и расстояния.

### Требования

Максимально допустимая длина кабеля термистора составляет 20 м. Это максимально допустимое расстояние между баком ГВС и устройством (только для установок с баком ГВС). Длина кабеля термистора, поставляемого вместе с баком ГВС, составляет 10 м. Для повышения эффективности мы рекомендуем установить 3-ходовой клапан и бак ГВС как можно ближе к устройству.

### ПРИМЕЧАНИЕ

Если установка оснащена баком ГВС (полев. водосн.), см. «Руководство по установке и эксплуатации бака ГВС». Если в системе нет гликоля (антифриза), и произошел сбой источника питания или насоса, слейте воду из системы (как показано на рисунке ниже).



### ПРИМЕЧАНИЕ

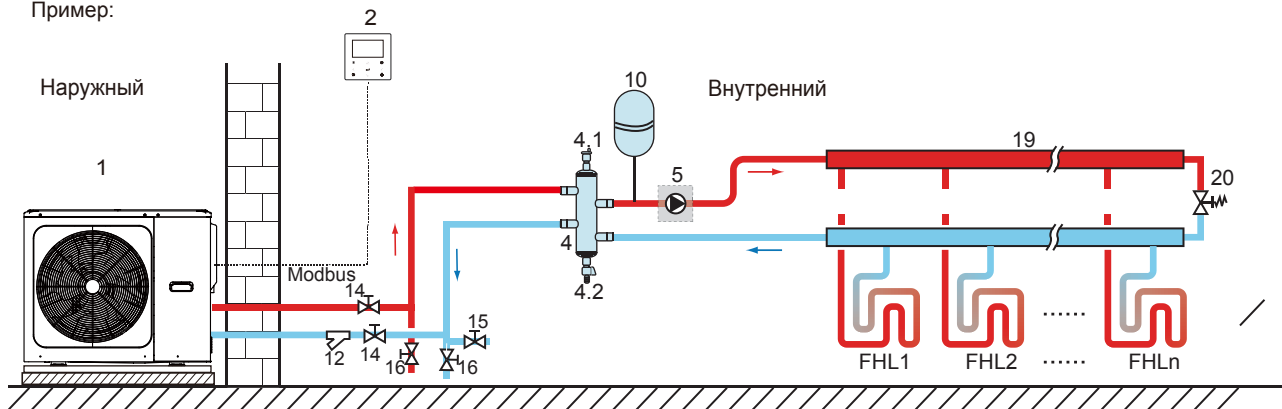
Если вода не удаляется из системы в морозную погоду, когда устройство не используется, замерзшая вода может повредить части водяного контура.

### 9.3.1 Проверка водяного контура

Устройство оборудовано входом и выходом для подключения к водяному контуру. Данный контур должен быть установлен квалифицированным техником и должен соответствовать местным законам и правилам.

Устройство предназначено только для использования в замкнутой системе водоснабжения. Применение в открытом водном контуре может привести к чрезмерной коррозии водопровода.

Пример:



Код	Сборочный узел	Код	Сборочный узел
1	Главный блок	12	Фильтр (аксессуар)
2	Пользовательский интерфейс (аксессуар)	14	Запорный клапан (полев. водосн.)
4	Буферный бак (полев. водосн.)	15	Наполнительный клапан (полев. водосн.)
4.1	Автоматический продувочный клапан	16	Спускной клапан (полев. водосн.)
4.2	Спускной клапан	19	Коллектор /распределитель (полев. водосн.)
5	P_o: Насос наруж. цирк. (полев. водосн.)	20	Перепускной клапан (полев. водосн.)
10	Расширительная емкость (полев. водосн.)	FHL 1...n	Контур подогрева пола (полев. водосн.)

Перед тем, как продолжить монтаж устройства, проверьте следующее:

- Максимальное давление воды  $\leq 3$  бар.
- Максимальная температура воды  $\leq 70^{\circ}\text{C}$  в соответствии с настройками устройства безопасности.
- Всегда используйте материалы, совместимые с водой, которая используется в системе, и с материалами, применяемыми в устройстве.
- Убедитесь, что компоненты, установленные в полевом трубопроводе, могут выдерживать давление и температуру воды.
- Сливные краны должны быть предусмотрены во всех нижних точках системы, чтобы обеспечить полное дренирование контура во время технического обслуживания.
- Вентиляционные отверстия должны быть предусмотрены во всех высоких точках системы. Вентиляционные отверстия должны быть расположены в точках, которые легко доступны для обслуживания. Внутри блока предусмотрен клапан для автоматической продувки воздухом. Убедитесь, что данный клапан продувки не затянут, чтобы можно было автоматически выпускать воздух из водяного контура.

### 9.3.2 Объем воды и выбор размера расширительных емкостей

Устройства оснащены расширительной 5-литровой емкостью с предварительным давлением по умолчанию 1,5 бар. Может быть необходимо отрегулировать предварительное давление в расширительной емкости, чтобы обеспечить правильную работу блока.

- 1) Убедитесь, что общий объем воды в установке, исключая внутренний объем воды блока, составляет не менее 40 л.



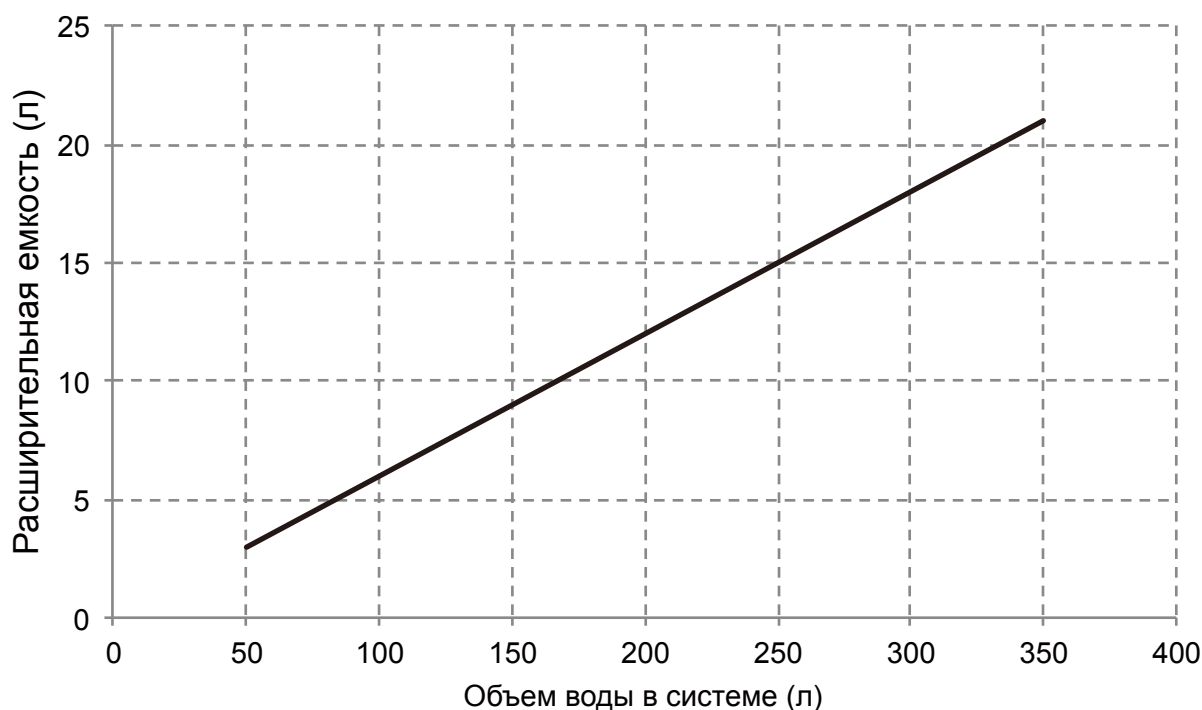
#### ПРИМЕЧАНИЕ

- В большинстве случаев данного минимального объема воды будет достаточно.
- Однако в критических процессах или в помещениях с высокой тепловой нагрузкой может потребоваться дополнительная вода.
- Когда циркуляция в каждом контуре обогрева помещения контролируется клапанами с дистанционным управлением, важно, чтобы этот минимальный объем воды сохранялся, даже если все клапаны закрыты.

- 2) Объем расширительного бака должен соответствовать общему объему системы водоснабжения.

- 3) Определите размер расширения для контура отопления и охлаждения.

Объем расширительной емкости может соответствовать рисунку ниже:





### 9.3.3 Подключение водяного контура

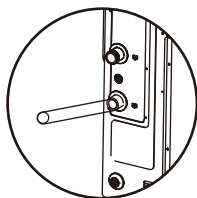
Подключение воды должно быть выполнено правильно в соответствии с маркировкой на наружном блоке, указывающей вход и выход воды.

#### ⚠ ВНИМАНИЕ!

Соблюдайте осторожность, чтобы не деформировать трубопровод устройства, приложив чрезмерное усилие при подсоединении труб. Деформация труб может привести к неисправности устройства.

При попадании воздуха, влаги или пыли в водяной контур могут возникнуть проблемы. Поэтому при подключении водяного контура всегда учитывайте следующее:

- Используйте только чистые трубы.
- При удалении заусенцев держите трубы концом вниз.
- Закрывайте конец трубы, когда вставляете его через стену, чтобы предотвратить попадание внутрь пыли и грязи.
- Для герметизации соединений используйте качественный резьбовой герметик. Уплотнение должно выдерживать давление и температуру системы.
- При использовании металлических трубопроводов не из меди обязательно изолируйте два вида материалов друг от друга, чтобы предотвратить гальваническую коррозию.
- Поскольку медь является мягким материалом, используйте соответствующие инструменты для подключения водяного контура. Ненадлежащие инструменты могут повредить трубы.



#### 💡 ПРИМЕЧАНИЕ

Устройство предназначено только для использования в замкнутой системе водоснабжения. Применение в открытом водном контуре может привести к чрезмерной коррозии водопровода:

- Никогда не используйте детали с цинковым покрытием в контуре циркуляции воды. Чрезмерная коррозия этих деталей может возникнуть, если во внутреннем водяном контуре устройства используется медный трубопровод.
- При использовании 3-ходового клапана в водяном контуре. Желательно выбирать 3-ходовой клапан шарового типа, чтобы гарантировать полное разделение контура ГВС и водяного контура для подогрева пола.
- При использовании 3-ходового или 2-ходового клапана в водяном контуре. Рекомендуемое максимальное время переключения клапана должно быть менее 60 секунд.

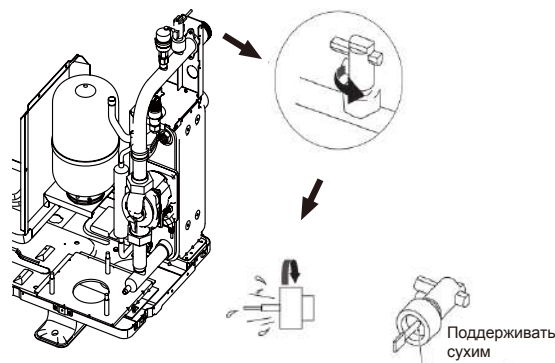
### 9.3.4 Защита водяного контура от замерзания

Все внутренние гидравлические части изолированы для уменьшения потерь тепла. Полевые трубопроводы также следует изолировать.

В случае сбоя питания вышеуказанные функции не защитят устройство от замерзания.

В программном обеспечении есть специальные функции, которые позволяют использовать тепловой и резервный насос (если заказан и доступен) для защиты всей системы от замерзания. Когда температура потока воды в системе упадет до определенного значения, устройство начнет подогревать воду с помощью теплового насоса, крана с электронагревом или резервного нагревателя. Функция защиты от замерзания отключается только при повышении температуры до определенного значения.

Вода может попасть в переключатель расхода, откуда ее невозможно слить, и затем, при достаточно низкой температуре, она замерзнет. Переключатель расхода должен быть извлечен и высушен, и только потом он может быть заново установлен внутри блока.



#### 💡 ПРИМЕЧАНИЕ

Поверните переключатель потока против часовой стрелки, чтобы отключить его.

Полностью высушите переключатель расхода.

### ⚠ ВНИМАНИЕ!

Если устройство не работает в течение длительного времени, убедитесь, что оно постоянно включено. Если вы хотите отключить электропитание, воду в трубе системы необходимо полностью слить: не допускайте повреждения блока и трубопроводной системы из-за замерзания. Кроме того, после слива воды из системы необходимо отключить питание устройства.

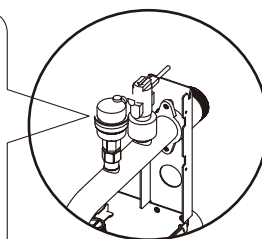
### ⚠ ПРЕДУПРЕЖДЕНИЕ

Этиленгликоль и пропиленгликоль **ТОКСИЧНЫ**

## 9.4 Вода для заполнения

- Подключите подачу воды к заполнительному клапану и откройте клапан.
- Убедитесь, что клапан автоматической продувки воздухом открыт.
- Наполните водой под давлением около 2,0 бар. Максимально удалите воздух из контура с помощью клапанов продувки. Воздух в водяном контуре может привести к неисправности резервного электрического нагревателя.

Не закрепляйте черную пластиковую крышку на вентиляционном клапане на верхней стороне устройства во время работы системы. Откройте клапан продувки воздухом, поверните против часовой стрелки как минимум на 2 полных оборота, чтобы выпустить воздух из системы.



### 💡 ПРИМЕЧАНИЕ

При наполнении может быть невозможно удалить весь воздух из системы. Оставшийся воздух будет удален через клапаны автоматической продувки в течение первых часов работы системы. Впоследствии может возникнуть необходимость добавить воды.

- Давление воды будет варьироваться в зависимости от температуры воды (более высокое давление при более высокой температуре воды). Тем не менее, во всех случаях давление воды должно оставаться выше 0,3 бар, чтобы предотвратить проникновение воздуха в контур.
- Через предохранительный клапан из устройство может вытечь слишком много воды.
- Качество воды должно соответствовать директивам ЕС 98/83 ЕС.
- Подробное описание качества воды можно найти в Директивах ЕС 98/83 ЕС.

## 9.5 Изоляция водопроводных труб

Весь водяной контур, включая все трубопроводы и водопровод, должен быть изолирован, чтобы предотвратить конденсацию во время операции охлаждения и снизить мощность нагрева и охлаждения, а также предотвратить замерзание наружного водяного трубопровода зимой. Изоляционный материал должен иметь класс огнестойкости не ниже В1 и соответствовать требованиям всего применимого законодательства. Толщина уплотнительных материалов должна составлять не менее 13 мм при теплопроводности 0,039 Вт/мК, чтобы предотвратить образование наледи на наружных водопроводных трубах.

Если температура наружного воздуха выше 30 °С, а влажность выше, чем относительная влажность 80%, тогда толщина уплотнительных материалов должна быть не менее 20 мм, чтобы исключить образование конденсата на поверхности уплотнения.

## 9.6 Полевая проводка

### ПРЕДУПРЕЖДЕНИЕ

Главный выключатель или другие средства отключения, имеющие разделение контактов на всех полюсах, должны быть включены в стационарную проводку в соответствии с местными законами и правилами. Отключите питание перед тем, как приступить к любым подключениям. Используйте только медные провода. Не допускайте пережатия кабельных пучков и следите за тем, чтобы они не соприкасались с трубами и острыми кромками. Убедитесь, что на разъемы клемм не оказывается давление извне. Вся полевая проводка и компоненты должны быть установлены квалифицированным электриком и должны соответствовать местным законам и правилам.

Полевая проводка должна быть выполнена в соответствии со схемой подключения, прилагаемой к блоку, и инструкциями, приведенными ниже.

Обязательно используйте соответствующий источник питания. Никогда не используйте цепь питания, к которой подключено другое устройство.

Заземлите блок. Не заземляйте устройство на общую трубу, сетевой фильтр или телефонное заземление. Неполное заземление может привести к поражению электрическим током.

Обязательно установите прерыватель цепи замыкания на землю (30 мА). Невыполнение этого требования может привести к поражению электрическим током.

Обязательно установите необходимые предохранители или автоматические выключатели.

### 9.6.1 Меры предосторожности при электромонтажных работах

- Закрепите кабели так, чтобы они не соприкасались с трубами (особенно на стороне высокого давления).
- Закрепите электропроводку с помощью кабельных стяжек, как показано на рисунке, чтобы она не соприкасалась с трубами, особенно на стороне высокого давления.
- Убедитесь, что на разъемы клемм не оказывается давление извне.
- При установке прерывателя цепи замыкания на землю убедитесь, что он совместим с инвертором (устойчив к высокочастотным электрическим помехам), чтобы избежать ненужного размыкания прерывателя цепи.

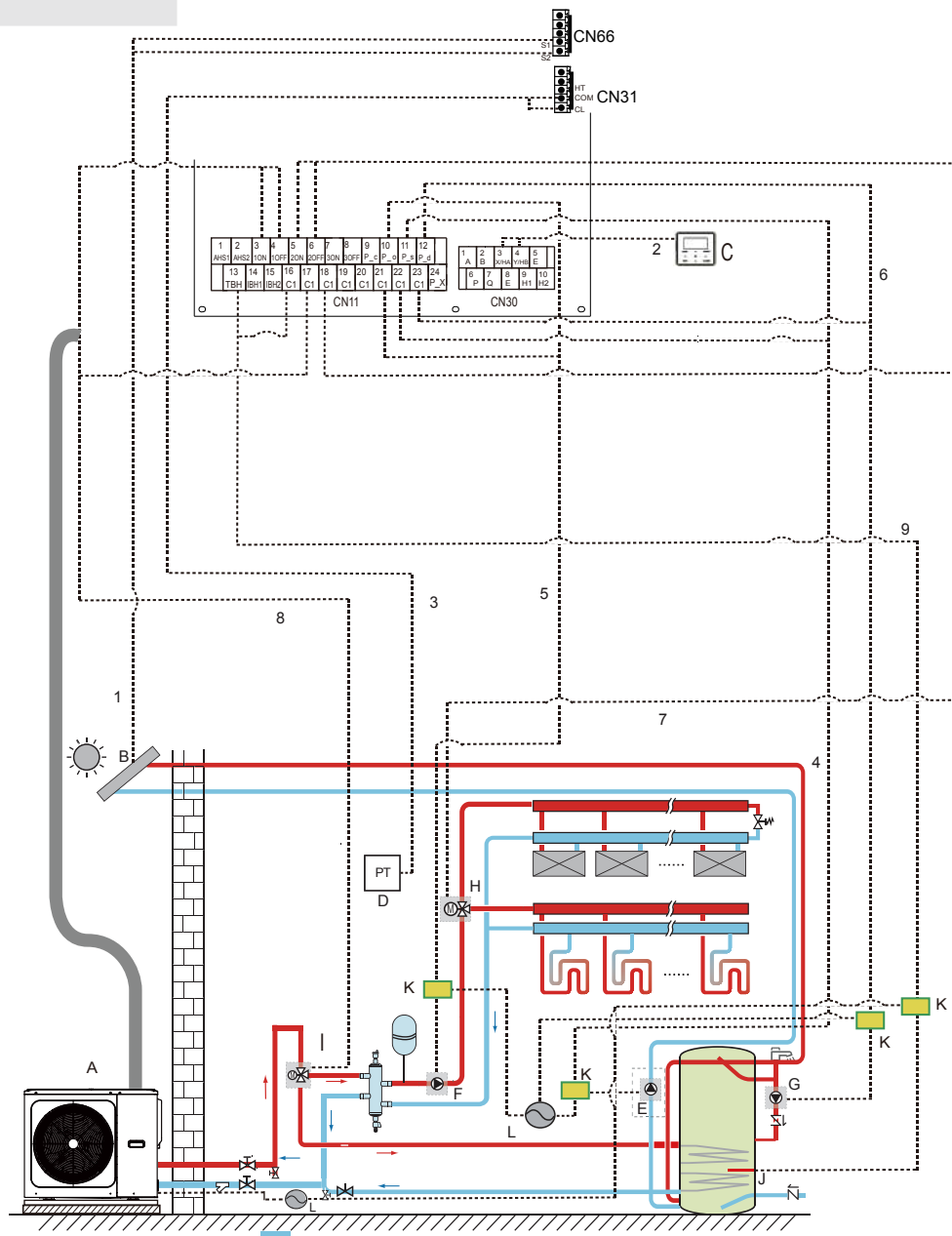
### ПРИМЕЧАНИЕ

Прерыватель замыкания на землю должен быть быстродействующим выключателем на 30 мА (< 0,1 с).

- Данное устройство оборудовано инвертором. Установка фазопережающего конденсатора не только снизит эффект повышения коэффициента мощности, но также может вызвать перегрев конденсатора из-за высокочастотных волн. Запрещено устанавливать фазопережающий конденсатор, так как это может привести к аварии.

### 9.6.2 Обзор проводки

На рисунке ниже представлен обзор требуемой полевой проводки, соединяющей несколько частей установки.



Код	Сборочный узел	Код	Сборочный узел
A	Главный блок	G	P_d: насос ГВС (полев. водосн.)
B	Комплект солн. батарей (полев. водосн.)	H	SV2: 3-ходовой клапан (полев. водосн.)
C	Пользовательский интерфейс	I	SV1: 3-ход.клапан для бака гор. водоснабжения (полевое водоснаб.)
D	Комнатный термостат низкого давления (полев. водосн.)	J	Вспом. нагреватель
E	P_s: Солн. насос (полев. водосн.)	K	Контактор
F	P_o: Насос наруж. цирк. (полев. водосн.)	L	Электропитание

Изделие	Описание	Пер./пост.ток	Требуемое кол-во проводников	Макс. рабочий ток
1	Кабель сигнала комплекта солн. батарей	Пер ток	2	200 мА
2	Кабель пользовательского интерфейса	Пер ток	5	200 мА
3	Кабель комнатного термостата	Пер ток	2	200 мА (абс.)
4	Кабель управления солнечным насосом	Пер ток	2	200 мА (абс.)
5	Кабель управления наружным циркуляционным насосом	Пер ток	2	200 мА (абс.)
6	Кабель управления ГВС	Пер ток	2	200 мА (абс.)
7	SV2: Кабель управления 3-ходового клапана	Пер ток	3	200 мА (абс.)
8	SV1: Кабель управления 3-ходового клапана	Пер ток	3	200 мА (абс.)
9	Кабель управления вспомогательного нагревателя	Пер ток	2	200 мА (абс.)

(a) Мин. сечение кабеля AWG18 (0,75 мм<sup>2</sup>).

(b) Кабели термистора поставляются с устройством: если токовая нагрузка повышена, требуется контактор переменного тока.

## 💡 ПРИМЕЧАНИЕ

Используйте H07RN-F для кабеля питания, все кабели должны быть подключены к высокому напряжению, за исключением кабеля термистора и кабеля для пользовательского интерфейса.

- Оборудование должно быть заземлено.
- Все высоковольтные внешние нагрузки, если это металлический или заземленный порт, должны быть заземлены.
- Весь ток внешней нагрузки должен быть менее 0,2 А. Если ток единичной нагрузки превышает 0,2 А, нагрузка должна контролироваться через контактор переменного тока.
- Порты клеммной колодки «AHS1» «AHS2» передают только сигнал переключателя.
- Лента устан. нагрева расширительного клапана, лента устан. нагрева пластинчатого теплообменника и лента устан. нагрева переключателя расхода имеют общий порт управления.

### Руководство по полевой проводке

- Большая часть полевой проводки устройства должна быть выполнена на клеммной колодке внутри распределительной коробки. Чтобы получить доступ к клеммной колодке, снимите сервисную панель распределительной коробки (дверь 2).

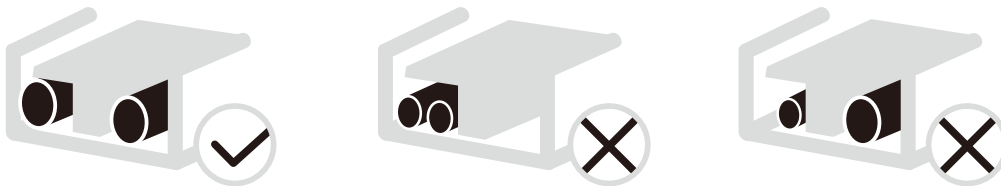
## ⚠️ ПРЕДУПРЕЖДЕНИЕ

Перед тем, как снять сервисную панель распределительной коробки отключите все источники питания, включая блок питания, резервный нагреватель и источник питания бака ГВС (если применимо).

- Закрепите все кабели с помощью кабельных стяжек.
- Для резервного нагревателя требуется отдельная цепь питания.
- Для установок с баком ГВС (полев. водосн.) требуется специальная цепь питания для вспомогательного нагревателя. См. «Руководство по установке и эксплуатации бака ГВС». Закрепите проводку в порядке, указанном ниже.
- Проложите электропроводку так, чтобы передняя крышка не поднималась при выполнении электромонтажных работ, и надежно закрепите переднюю крышку.
- Следуйте схеме электропроводки для электромонтажных работ (схемы электропроводки расположены на задней стороне двери 2).
- Установите проводку и надежно закрепите крышку, чтобы она надлежащим образом встала на место.

### 9.6.3 Меры предосторожности при подключении электропитания

- Используйте круглую обжимную клемму для подключения к клеммной колодке источника питания. Если ее нельзя использовать по неустраняемым причинам, обязательно соблюдайте следующие инструкции.
- Не подключайте провода разного сечения к одной клемме источника питания. (Неплотные соединения могут вызвать перегрев).
- При подключении проводов одинакового сечения подключайте их в соответствии с рисунком ниже.



- Используйте подходящую отвертку, чтобы затянуть клеммные винты. Небольшие отвертки могут повредить головку винта и помешать затянуть его надлежащим образом.
- Чрезмерное затягивание винтов в клеммах может их повредить.
- Подключите прерыватель цепи замыкания на землю и предохранитель к линии электропитания.
- При подключении убедитесь, что используются указанные в документации провода, тщательно выполните соединения и закрепите провода так, чтобы внешнее усилие не могло повлиять на клеммы.

## 9.6.4 Требования к защитному устройству

1. Выбирайте диаметр проводов (минимальное значение) индивидуально для каждого устройства на основе таблиц 9-1 и 9-2, где номинальный ток в таблице 9-1 означает МСА в таблице 9-2. Если МСА превышает 63 А, диаметр проводов следует выбирать в соответствии с государственными правилами монтажа.
2. Максимально допустимое изменение диапазона напряжения между фазами составляет 2%.
3. Выберите автоматический выключатель, который имеет разделение контактов на всех полюсах не менее 3 мм и обеспечивает полное отключение, используя макс. ток через предохранитель для выбора токовых автоматических выключателей и защитных автоматических выключателей.

Таблица 9-1

Номинальный ток прибора: (А)	Номинальная площадь поперечного сечения (мм <sup>2</sup> )	
	Гибкие шнуры	Кабель для фиксированной проводки
≤ 3	0,5 и 0,75	1 и 2,5
>3 и ≤6	0,75 и 1	1 и 2,5
>6 и ≤10	1 и 1,5	1 и 2,5
>10 и ≤16	1,5 и 2,5	1,5 и 4
>16 и ≤25	2,5 и 4	2,5 и 6
>25 и ≤32	4 и 6	4 и 10
>32 и ≤50	6 и 10	6 и 16
>50 и ≤63	10 и 16	10 и 25

Таблица 9-2

1-фазный стандартный 5-16 кВт и 3-фазный стандартный 12-16 кВт

Система	Наружный блок				Питающий ток			Компрессор		OFM	
	Напряжение (V)	Гц	Мин. (V)	Макс. (V)	MCA (A)	TOCA (A)	MFA (A)	MSC (A)	RLA (A)	кВт	FLA (A)
5 кВт	220-240	50	198	264	13	18	25	-	10,50	0,17	1,50
7 кВт	220-240	50	198	264	14,5	18	25	-	10,50	0,17	1,50
9 кВт	220-240	50	198	264	16	18	25	-	10,50	0,17	1,50
12 кВт 1-фазное	220-240	50	198	264	25	30	40	-	17,00	0,17	1,50
14 кВт 1-фазное	220-240	50	198	264	26,5	30	40	-	17,00	0,17	1,50
16 кВт 1-фазное	220-240	50	198	264	28	30	40	-	17,00	0,17	1,50
12 кВт 3-фазное	380-415	50	342	456	9,5	14	16	-	16,00	0,17	0,70
14 кВт 3-фазное	380-415	50	342	456	10,5	14	16	-	16,00	0,17	0,70
16 кВт 3-фазное	380-415	50	342	456	11,5	14	16	-	16,00	0,17	0,70

### ПРИМЕЧАНИЕ

MCA: Мин. ток цепи (А)

TOCA: Общая токовая перегрузка (А)

MFA: Макс. ток через предохранитель (А)

MSC: Макс. пуск. ток. (А)

RLA: При нормальных условиях охлаждения или нагрева, входной ток компрессора при

МАКС. Гц и номинальной токовой нагрузке (А)

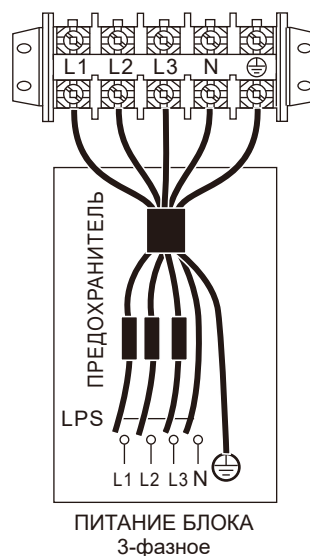
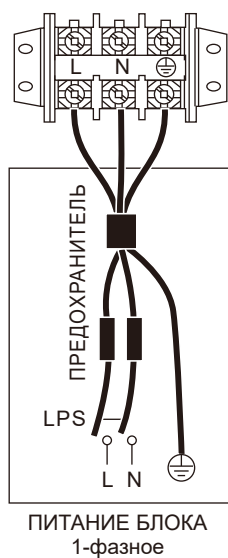
KW: Номинальная мощность двигателя

FLA: Ток при полной нагрузке (А)

## 9.6.5 Снимите крышку распределительной коробки

1-фазный стандартный 5-16 кВт и 3-фазный стандартный 12-16 кВт

Блок	5 кВт	7 кВт	9 кВт	12 кВт	14 кВт	16 кВт	12 кВт 3-фазное	14 кВт 3-фазное	16 кВт 3-фазное
Максимальная токовая защита (МОТ)(А)	18	18	18	30	30	30	14	14	14
Разм. проводки (мм <sup>2</sup> )	4,0	4,0	4,0	6,0	6,0	6,0	2,5	2,5	2,5

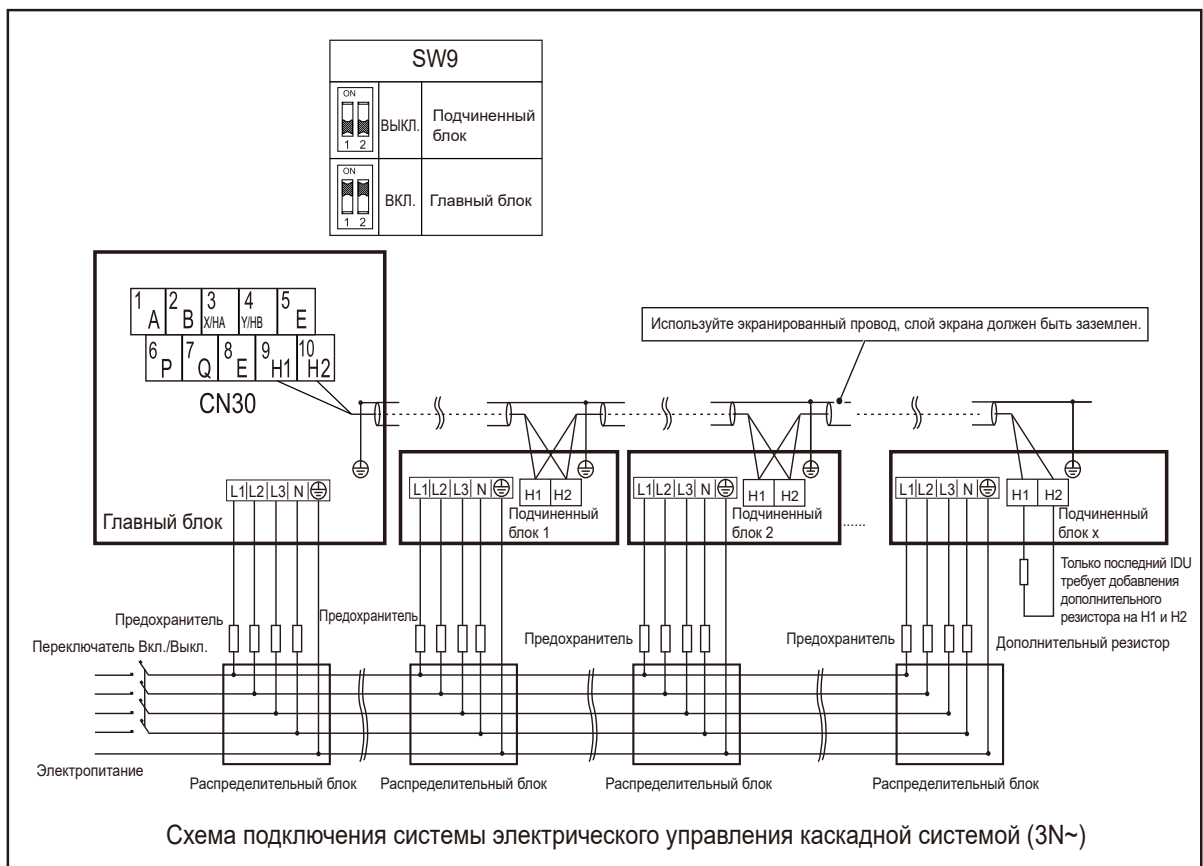
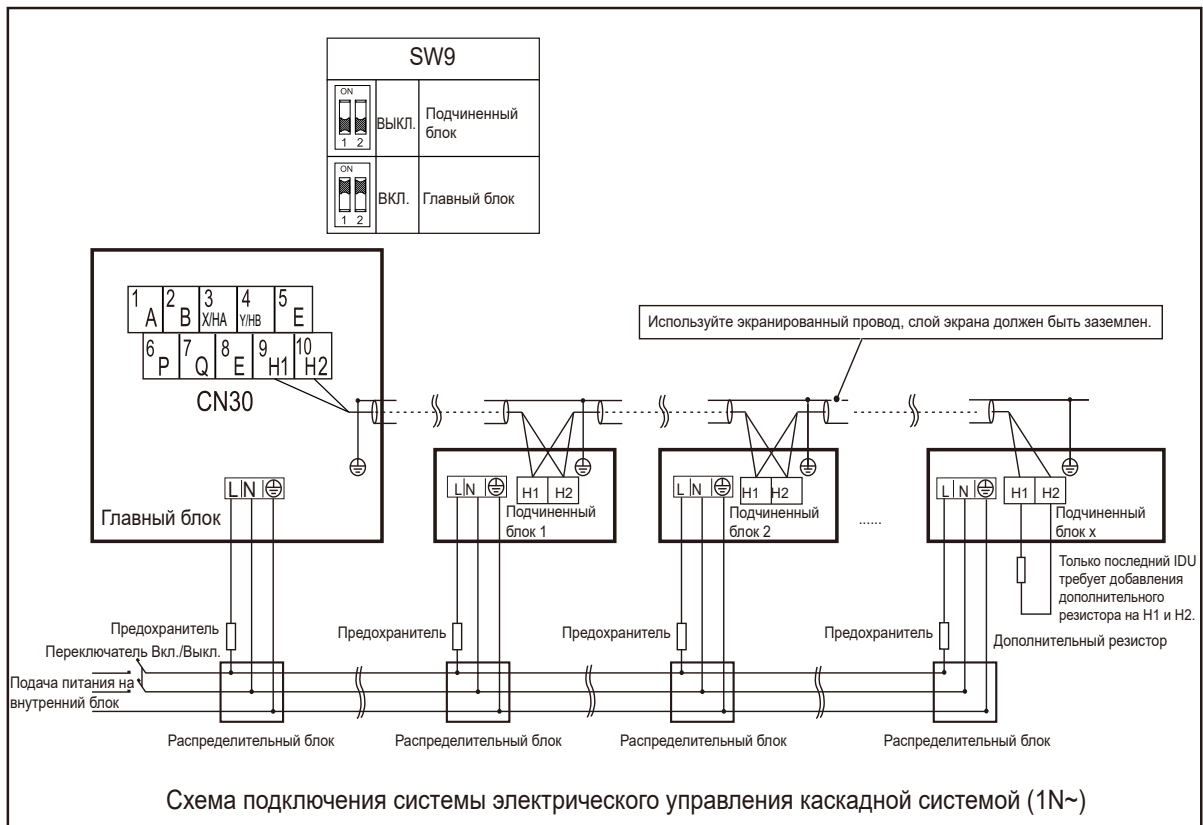


### 💡 ПРИМЕЧАНИЕ

Прерыватель замыкания на землю должен быть быстродействующим выключателем на 30 мА (< 0,1 с).  
Используйте 3-жильный экранированный кабель.

Указанные значения являются максимальными значениями (точные значения приведены в электрических данных).

Переключатель защиты от замыкания должен быть установлен на блоке питания устройства.



**⚠ ВНИМАНИЕ!**

1. Каскадная функция системы поддерживает не более 6 машин.
2. Чтобы обеспечить успешную автоматическую адресацию, все машины должны быть подключены к одному источнику питания и равномерно запитаны.
3. Только главный блок может подключить контроллер: необходимо установить SW9 главного блока на «включено», подчиненный блок не может подключить контроллер.
4. Используйте экранированный провод, слой экрана должен быть заземлен.



При подключении к клемме электропитания используйте круглую клемму электропроводки с изоляционным корпусом (см. Рисунок 9.1).

Используйте кабель питания, соответствующий техническим характеристикам, надежно подключите кабель питания. Во избежание вытягивания кабеля под действием внешней силы убедитесь, что он надежно закреплен.

Если нельзя использовать круглую клемму с изоляционным корпусом, убедитесь, что:

- Не подключайте два кабеля питания разного диаметра к одной и той же клемме источника питания (возможен перегрев проводов из-за слабой проводки) (см. Рисунок 9.2).

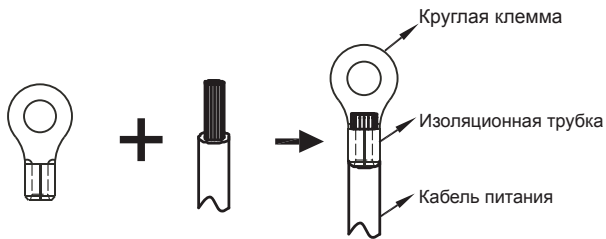


Рисунок 9.1

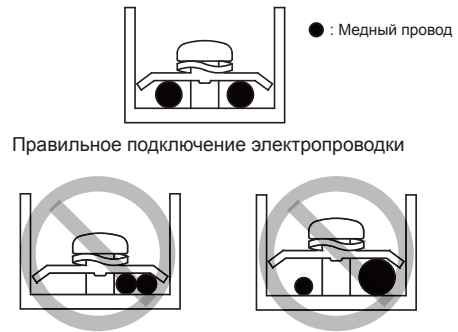


Рисунок 9.2

#### Подключение кабеля питания каскадной системы

- Используйте специальный источник питания для внутреннего блока, который отличается от источника питания для наружного блока.
- Используйте один и тот же источник питания, автоматический выключатель и устройство защиты от утечек для внутренних блоков, подключенные к одному и тому же наружному блоку.

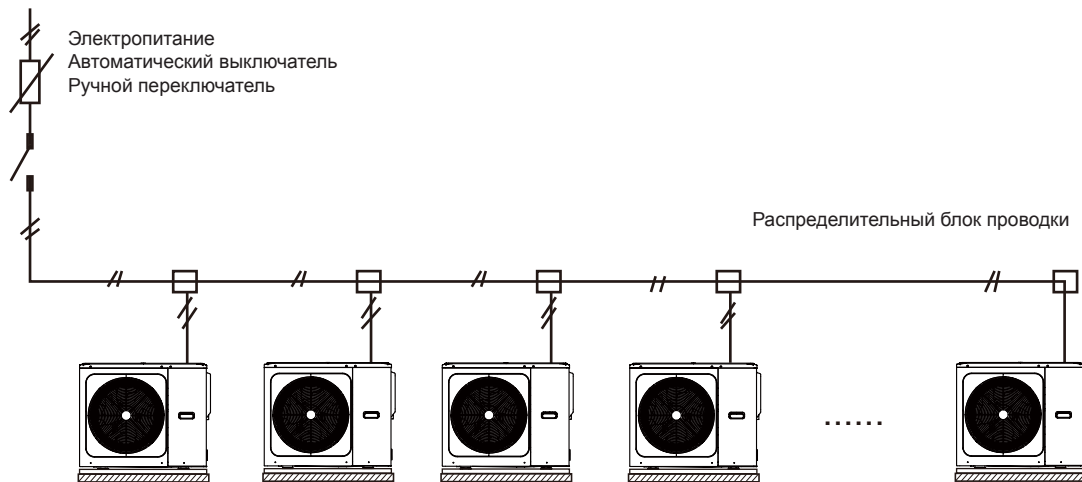


Рисунок 9.3

## 9.6.6 Соединения для других компонентов

устройство 5-16 кВт

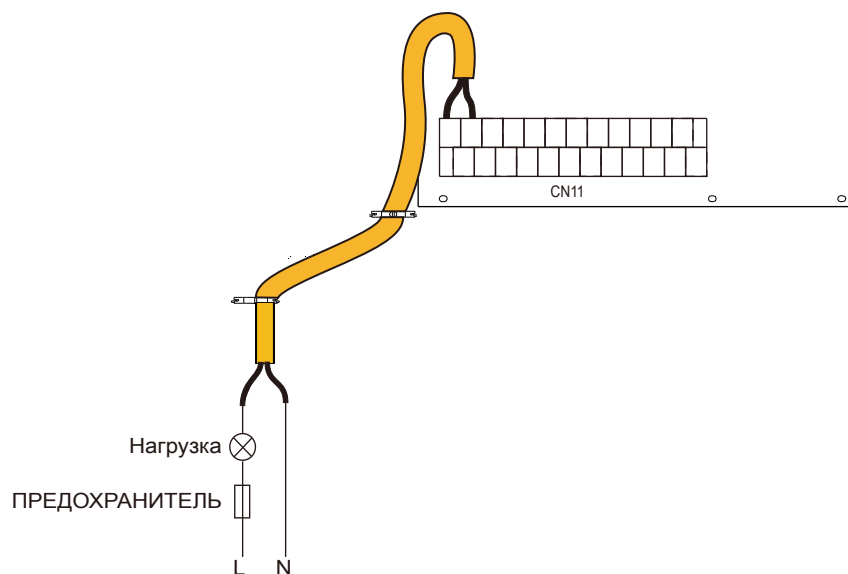
Подробное описание порта см. в п. 9.2.1.

Порт подачи контрольного сигнала на нагрузку. Два вида контрольного сигнала порта:

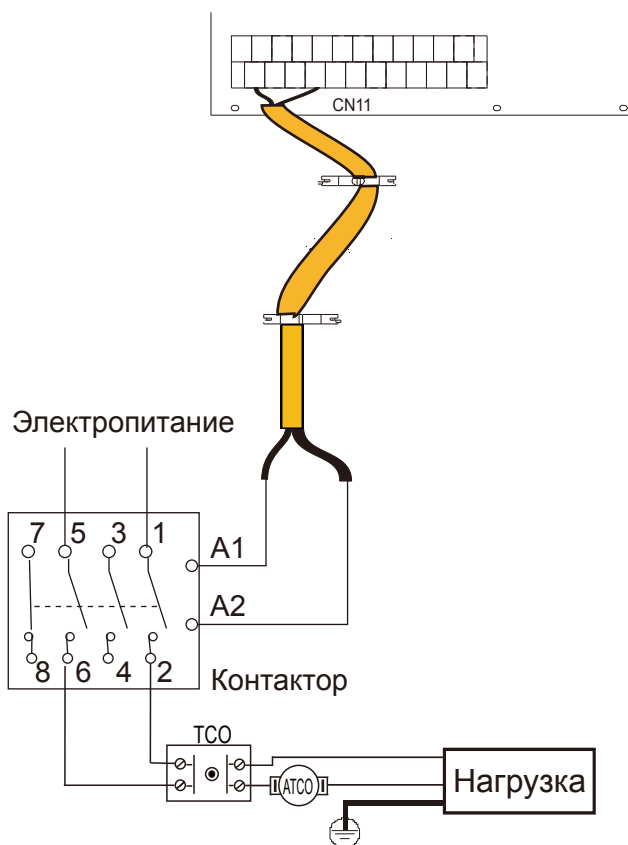
Тип 1: Сухой разъем без напряжения.

Тип 2: Порт обеспечивает сигнал напряжением 220 В. Если ток нагрузки  $< 0,2$  А, нагрузка может подключаться к порту напрямую.

Если ток нагрузки  $\geq 0,2$  А, для подключения нагрузки требуется контактор переменного тока.



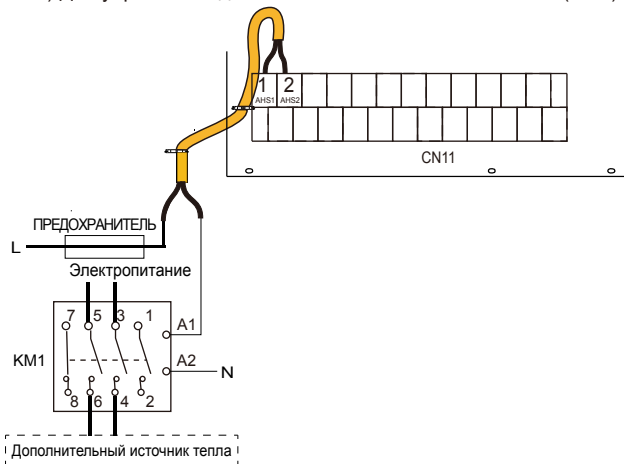
Тип 1



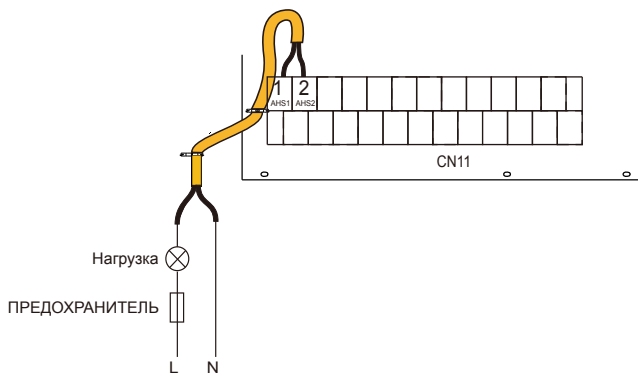
Тип 2

Порт управляющего сигнала гидравлического модуля: CN11 содержит клеммы для 3-ходового клапана, насоса, вспомогательного нагревателя и т. д. Разводка деталей показана ниже:

1) Для управления дополнительным источником тепла (AHS):



Напряжение	220-240 В пер. тока
Макс. рабочий ток (А)	0,2
Разм. проводки (мм <sup>2</sup> )	0,75
Тип сигнала порта управления	Тип 2

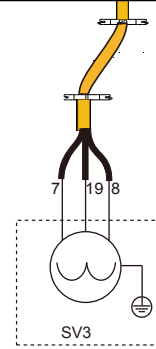
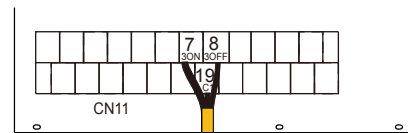
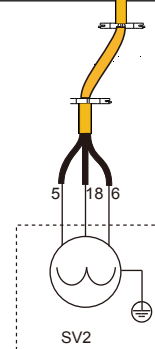
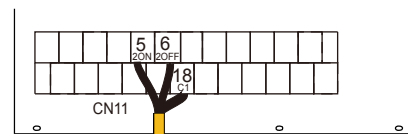
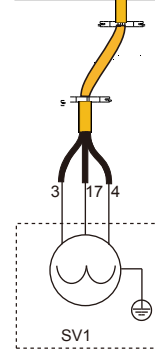
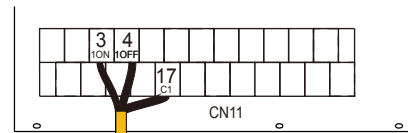


Напряжение	220-240 В пер. тока
Макс. рабочий ток (А)	0,2
Разм. проводки (мм <sup>2</sup> )	0,75
Тип сигнала порта управления	Тип 1

### ⚠ ПРЕДУПРЕЖДЕНИЕ

Эта часть относится только к базовой версии. В версии, изготавливаемой по индивидуальному заказу в блоке установлен интервальный резервный нагреватель, поэтому гидравлический модуль не должен быть подключен к какому-либо дополнительному источнику тепла.

2) Для 3-ход. клапанов SV1, SV2 и SV3:

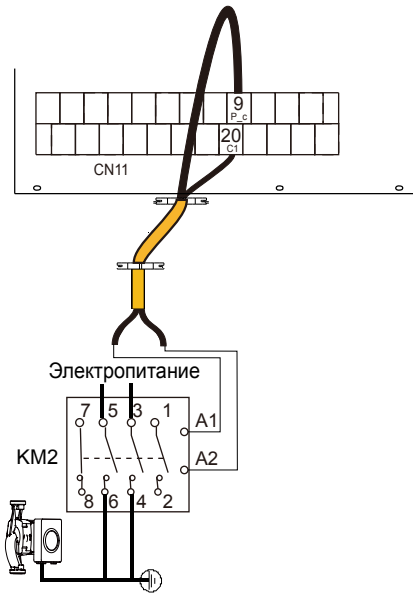


Напряжение	220-240 В пер. тока
Макс. рабочий ток (А)	0,2
Разм. проводки (мм <sup>2</sup> )	0,75
Тип сигнала порта управления	Тип 2

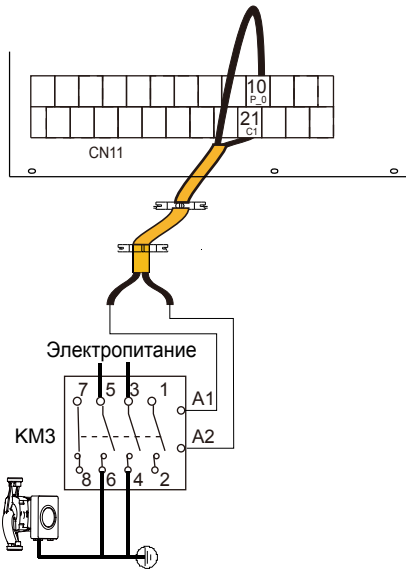
а) Процедура

- Подключите кабель к соответствующим клеммам, как показано на рисунке.
- Надежно закрепите кабель.

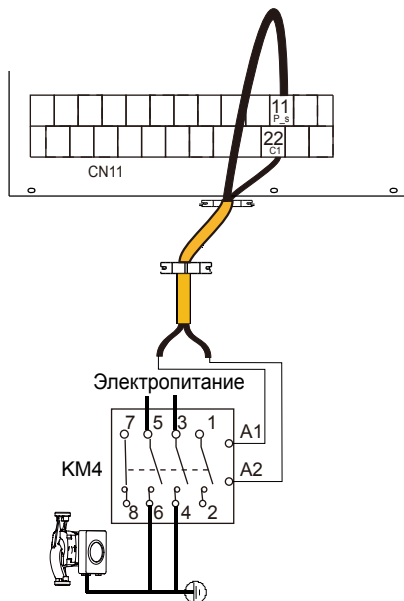
3) Для наружного насоса:



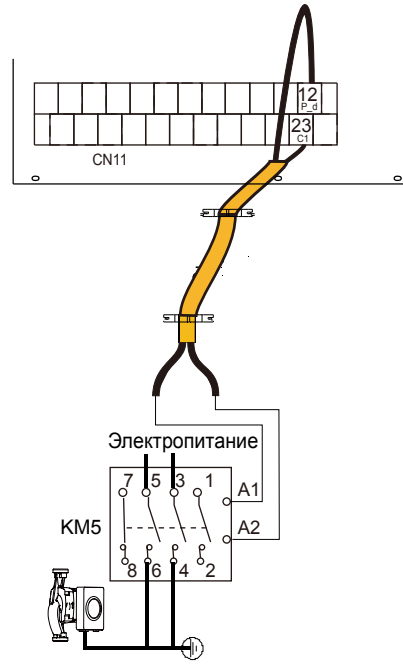
насос зоны 2 P\_c



наружный циркуляционный насос P\_o



наружный насос на солнечной энергии P\_s



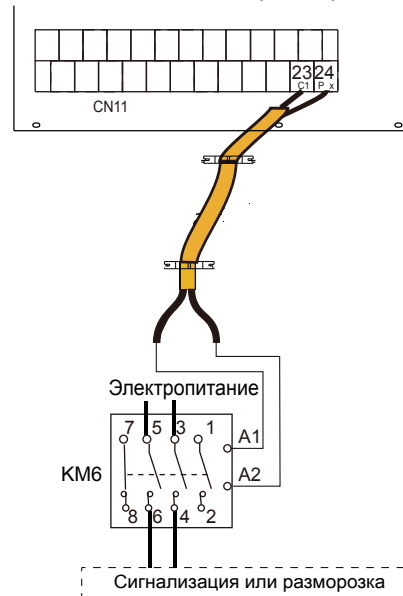
Насос ГВС P\_d

Напряжение	220-240 В пер. тока
Макс. рабочий ток (А)	0,2
Разм. проводки (мм <sup>2</sup> )	0,75
Тип сигнала порта управления	Тип 2

а) Процедура

- Подключите кабель к соответствующим клеммам, как показано на рисунке.
- Надежно закрепите кабель.

4) Для сигнализации или разморозки запустите(P\_x) :

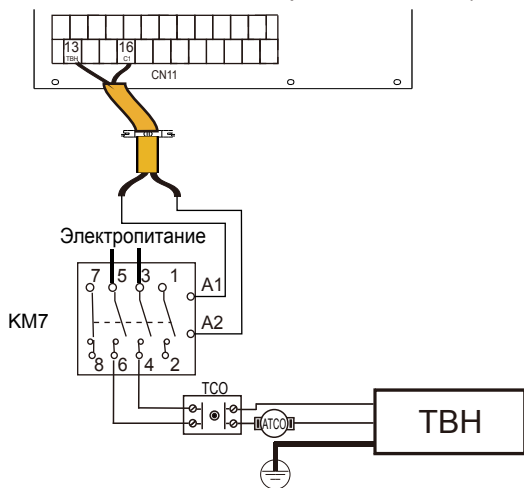


Напряжение	220-240 В пер. тока
Макс. рабочий ток (А)	0,2
Разм. проводки (мм <sup>2</sup> )	0,75
Тип сигнала порта управления	Тип 2

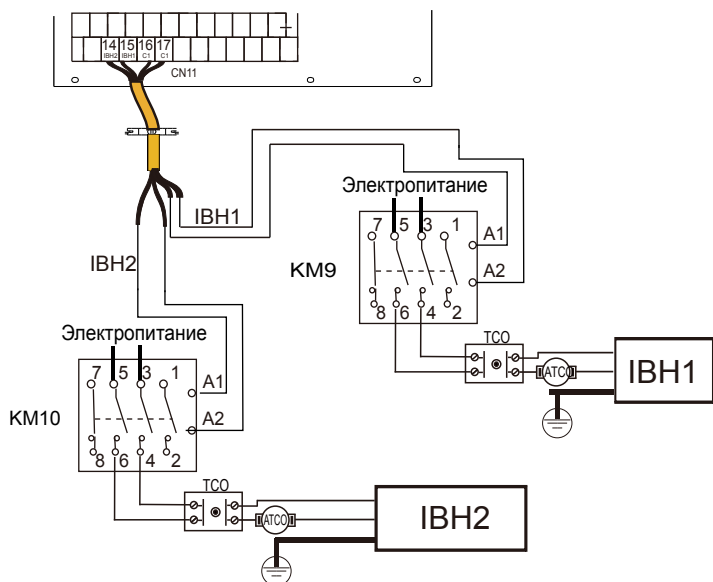
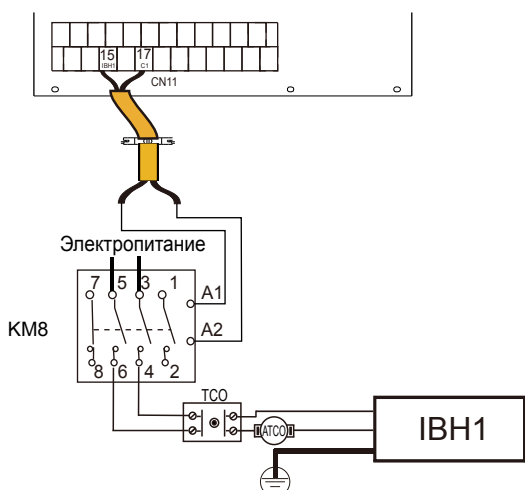
а) Процедура

- Подключите кабель к соответствующим клеммам, как показано на рисунке.
- Надежно закрепите кабель.

5) Для вспомогательного нагревателя бака (ТВН):



6) Для внутреннего резервного нагревателя (ІВН)



Напряжение	220-240 В пер. тока
Макс. рабочий ток (А)	0,2
Разм. проводки (мм <sup>2</sup> )	0,75
Тип сигнала порта управления	Тип 2

ПРИМЕЧАНИЕ

- Устройство посылает на нагреватель только сигнал включения/выключения.
- ІВН2 нельзя подключать независимо.

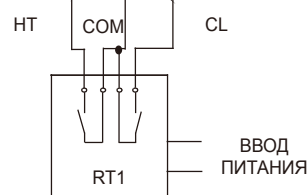
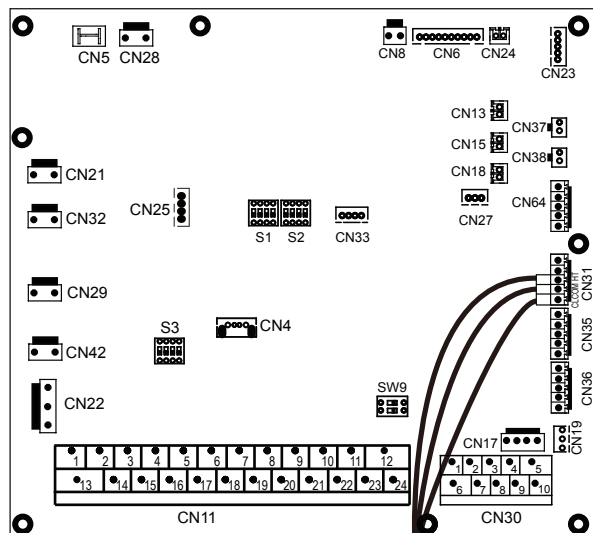
7) Для комнатного термостата:

Комн.термостат (низк. напряж.): «ВВОД ПИТАНИЯ» подает напряжение на RT

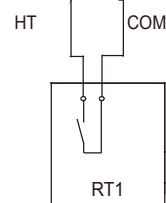
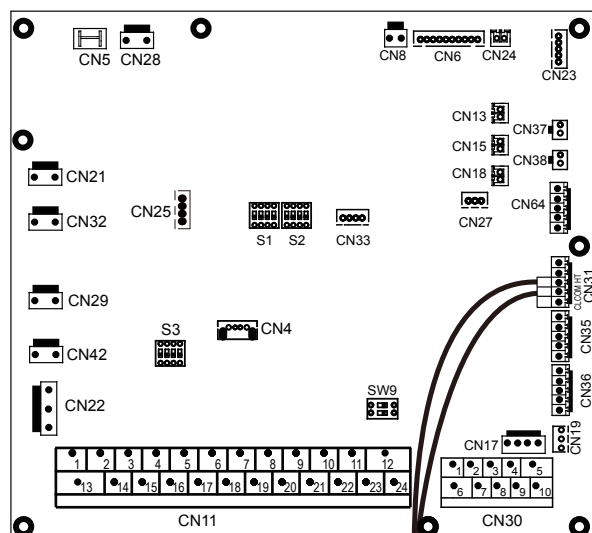
ПРИМЕЧАНИЕ

Комнатный термостат, низкое напряжение.

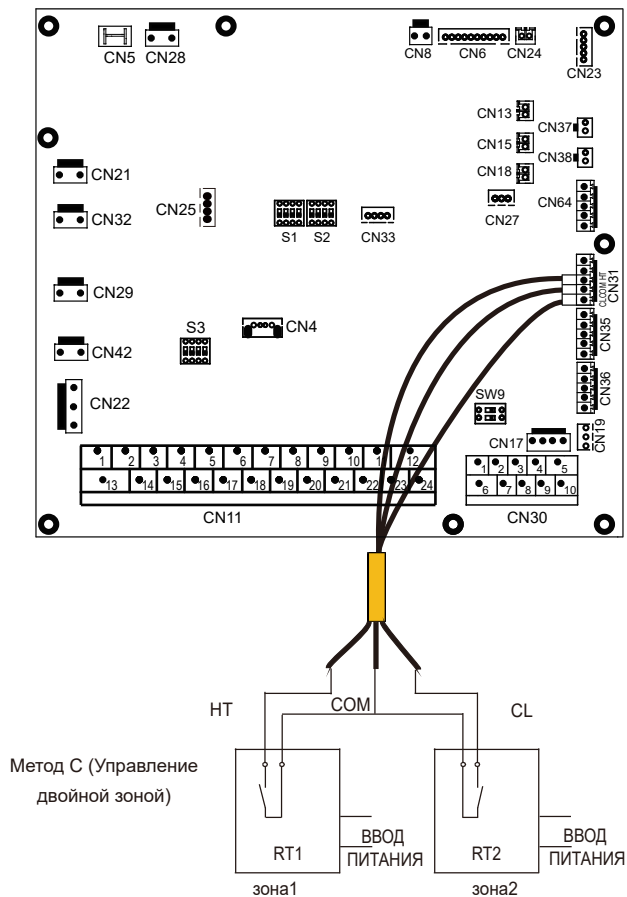
Комн.термостат (низк. напряж.):



Метод А (Управление установленным режимом)



Метод В (Управление одной зоной)



Метод С (Управление двойной зоной)

Есть три метода подключения кабеля термостата (как показано на рисунке выше) в зависимости от области применения.

• **Метод А (Управление установленным режимом)**

RT может управлять отоплением и охлаждением индивидуально как контроллер для 4-трубного FCU. Если гидравлический модуль соединен с внешним регулятором температуры, в пользовательском интерфейсе «ДЛЯ ТЕХОБСЛУЖ.» установите параметр «КОМН. ТЕРМОСТАТ» «УСТ.РЕЖИМ»:

A.1 Если «CL» термостата замкнута в течение 15 секунд, система будет работать в соответствии с режимом приоритета, установленным в пользовательском интерфейсе.

A.2 Если «CL» термостата разомкнута в течение 15 секунд и «HT» замкнута, система будет работать в соответствии с режимом приоритета, установленным в пользовательском интерфейсе.

A.3 Если «HT» термостата разомкнута в течение 15 секунд, и «CL» разомкнута, система выключится.

A.4 Если «CL» термостата разомкнута в течение 15 секунд, и «HT» разомкнута, система выключится.

COM - это общий порт. Напряжение закрытия порта составляет 12 В постоянного тока, напряжение отключения порта составляет 0 В постоянного тока.

• **Метод В (Управление одной зоной)**

RT обеспечивает сигнал переключения для блока. В польз. интерфейсе «ДЛЯ ТЕХОБСЛУЖ.» установите «КОМН. ТЕРМОСТАТ» на «ОДНА ЗОНА»:

V.1 Когда измеренное напряжение устройства составляет 12 В постоянного тока между HT и COM, устройство включается.

V.2 Когда измеренное напряжение устройства составляет 0 В постоянного тока между HT и COM, устройство выключается.

• **Метод С (Управление двойной зоной)**

Если гидравлический модуль соединен с двумя комнатными термостатами, в пользовательском интерфейсе «ДЛЯ ТЕХОБСЛУЖ.» установите параметр «КОМН. ТЕРМОСТАТ» «ДВЕ ЗОНЫ»:

C.1 Если измеренное напряжение устройства составляет 12 В пост. тока между HT и COM, включается зона 1. Если измеренное напряжение устройства составляет 0 В пост. тока между HT и COM, зона 1 выключается.

C.2 Когда измеренное напряжение блока составляет 12 В постоянного тока между CL и COM, зона 2 включается в соответствии с климатической кривой. Когда измеренное напряжение устройства составляет 0 В между CL и COM, зона 2 выключается.

C.3 Когда измеренное напряжение между HT-COM и CL-COM составляет 0 В переменного тока, устройство выключается.

C.4 Когда измеренное напряжение между HT-COM и CL-COM составляет 12 В постоянного тока, включаются обе зоны — зона 1 и зона 2.

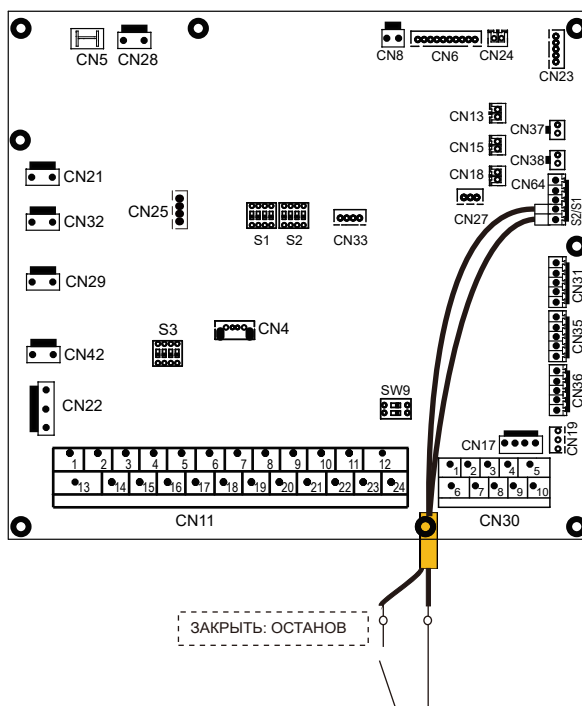
**ПРИМЕЧАНИЕ**

- Проводка термостата должна соответствовать настройкам пользовательского интерфейса.
- Электропитание машины и комнатного термостата должно быть подключено к одной и той же нейтральной линии.
- Если для параметра «КОМН. ТЕРМОСТАТ» не установлено значение «НЕТ», для датчика температуры в помещении  $T_a$  не может быть задано допустимое значение
- Зона 2 может работать только в режиме нагрева, когда режим охлаждения установлен на пользовательском интерфейсе и зона 1 выключена, CL в зоне 2 закрывается, система по-прежнему остается «выключенной». До установки проводка термостатов для зоны 1 и зоны 2 должна быть выполнена правильно.

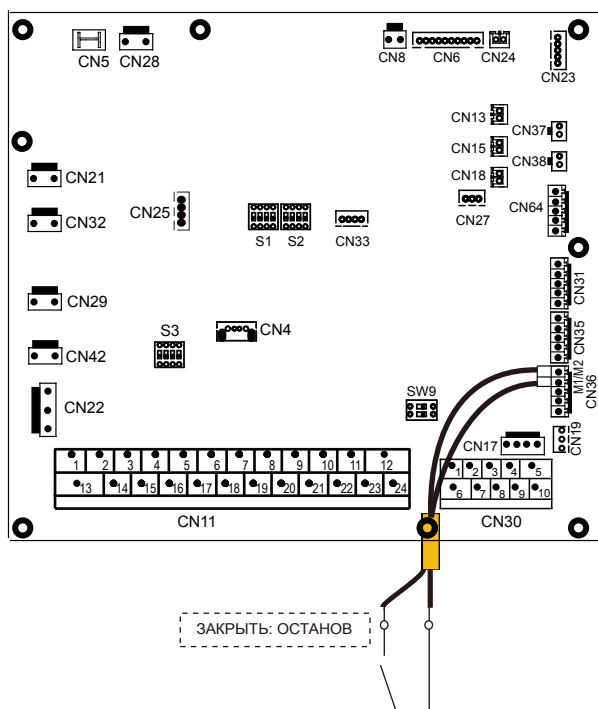
а) Процедура

- Подключите кабель к соответствующим клеммам, как показано на рисунке.
- Закрепите кабель с помощью стяжек на креплениях для стяжек, чтобы обеспечить отсутствие механических напряжений.

8) Входной сигнал солнечных батарей (низк. напряж.):

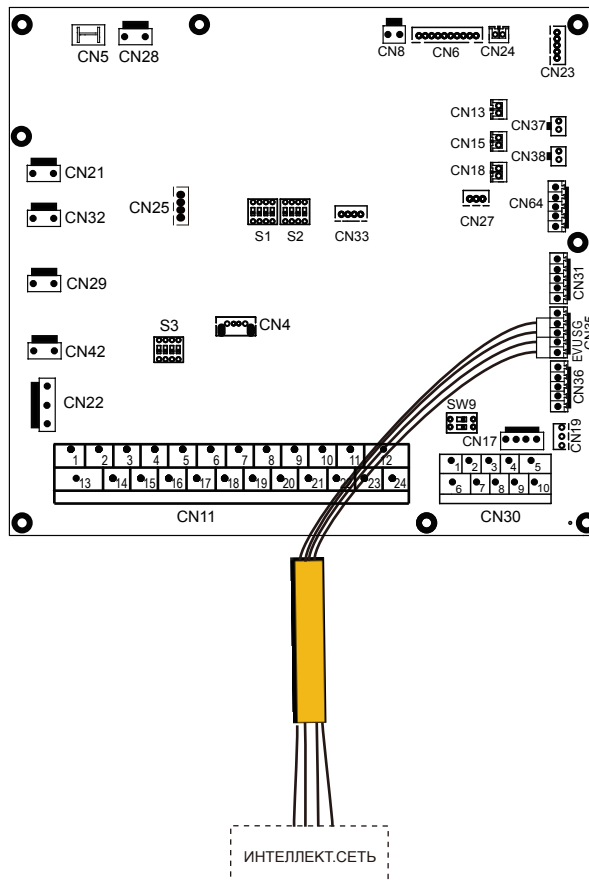


### 9) Для удаленного останова:



### 10) Для интеллектуальной сети (SMART GRID):

Устройство имеет функцию «Интеллектуальная сеть», на PCB имеется два порта, чтобы следующим образом подключить сигналы SG и EVU:



#### 1) SG=ВКЛ., EVU=ВКЛ.

Если режим ГВС установлен рабочим:

- Сначала тепловой насос будет работать в режиме ГВС.
- ТВН доступен, если  $T5 < 69\text{ }^{\circ}\text{C}$ , ТВН будет включен принудительно (тепловой насос и ТВН могут работать одновременно.); если  $T5 \geq 70\text{ }^{\circ}\text{C}$ , ТВН будет выключен. (ГВС = горячее водоснабжение, T5S — установленная температура воды в баке.)
- ТВН недоступен, а IBN доступен для режима ГВС, пока  $T5 < 59\text{ }^{\circ}\text{C}$ , IBN будет включен принудительно (тепловой насос и ТВН могут работать одновременно.); если  $T5 \geq 60\text{ }^{\circ}\text{C}$ , IBN будет выключен.

#### 2) SG=ВЫКЛ., EVU=ВКЛ.

Если установлен доступный режим ГВС и включен режим ГВС:

- Сначала тепловой насос будет работать в режиме ГВС.
- ТВН доступен и режим ГВС включен, если  $T5 < T5S - 2$ , ТВН будет включен (тепловой насос и IBN могут работать одновременно.); если  $T5 \geq T5S + 3$ , ТВН будет выключен.
- Если ТВН недоступен, а IBN доступен для режима ГВС, если  $T5 < T5S - dT5\_ON$ , IBN будет включен принудительно (тепловой насос и IBN могут работать одновременно.); если  $T5 \geq \text{мин}(T5S + 3, 60)$ , IBN будет выключен.

#### 3) SG=ВЫКЛ., EVU=ВЫКЛ.

Устройство будет работать нормально

#### 4) SG=ВКЛ., EVU=ВЫКЛ.

Тепловой насос, IBN, ТВН будут немедленно выключены.

## 10 ПУСК И КОНФИГУРАЦИЯ

Блок должен быть настроен установщиком в соответствии с условиями монтажа (климат снаружи, варианты по выбору и т. д.) и опытом пользователя.

### ⚠ ВНИМАНИЕ!

Важно, чтобы установщик прочитал всю информацию в данной главе и чтобы система была настроена соответствующим образом.

### 10.1 Первоначальный запуск при низкой температуре наружного воздуха

Во время первоначального запуска и при низкой температуре воды важно, чтобы вода нагревалась постепенно. Невыполнение этого требования может привести к растрескиванию бетонных полов из-за быстрого изменения температуры. Для получения более подробной информации свяжитесь с ответственным подрядчиком по строительству из литого бетона.

Для этого можно использовать функцию предварительного нагрева пола (см. «СПЕЦИАЛЬН.ФУНКЦИЯ» в разделе «ДЛЯ ТЕХОБСЛУЖ.»)

### 10.2 Проверки перед началом работы

Проверки перед первоначальным запуском.

### ⚠ ОПАСНОСТЬ

Отключите питание перед тем, как приступить к любым подключениям.

После установки устройства, перед включением автоматического выключателя проверьте следующее:

- Полевая проводка: Убедитесь, что полевая проводка между панелью местного питания, устройством и клапанами (если применимо), устройством и комнатным термостатом (если применимо), устройством и баком ГВС, а также устройством и комплектом резервного нагревателя выполнена в соответствии с инструкциями, изложенными в главе 9.6 «Полевая проводка», и в соответствии с электрическими схемами и местными законами и правилами.
- Предохранители, автоматические выключатели или защитные устройства: убедитесь, что предохранители или установленные на месте защитные устройства имеют размер и тип, указанные в главе 15 «ТЕХНИЧЕСКИЕ СПЕЦИФИКАЦИИ». Убедитесь, что никакие предохранители или защитные устройства не были шунтированы.
- Автоматический выключатель резервного нагревателя: Не забудьте включить автоматический выключатель резервного нагревателя в распределительной коробке (зависит от типа резервного нагревателя). См. электрическую схему.
- Автоматический выключатель вспомогательного нагревателя: Не забудьте включить автоматический выключатель вспомогательного нагревателя (относится только к устройствам с установленным дополнительным баком ГВС).
- Проводка заземления: Убедитесь, что провода заземления подсоединены правильно и клеммы заземления затянуты.
- Внутренняя проводка: Визуально проверьте распределительный блок на наличие ослабленных соединений или поврежденных электрических компонентов.
- Монтаж: Убедитесь, что блок правильно установлен, чтобы избежать излишнего шума и вибраций при запуске устройства.
- Поврежденное оборудование: Проверьте внутреннюю часть блока на наличие поврежденных компонентов или пережатых труб.
- Утечка хладагента: Проверьте внутреннюю часть блока на предмет утечки хладагента. При наличии утечки хладагента позвоните местному дилеру.
- Напряжение питания: Проверьте напряжение питания на панели местного питания. Напряжение должно соответствовать напряжению, указанному на идентификационной табличке устройства.
- Клапан продувки воздухом: Убедитесь, что клапан продувки воздухом открыт (не менее 2 оборотов).
- Отсекатели: Убедитесь, что отсекатели полностью открыты.

### 10.3 Диагностика неисправностей при первой установке

- Если в пользовательском интерфейсе ничего не отображается, прежде чем диагностировать возможные коды ошибок необходимо проверить наличие следующих неполадок.
  - Отключение или повреждение проводки (между источником питания и устройством, а также между устройством и пользовательским интерфейсом).
  - Возможно, сломан предохранитель на печатной плате.
- Если пользовательский интерфейс отображает код ошибки «E8» или «E0», возможно, в системе есть воздух или уровень воды ниже требуемого минимума.
- Если в пользовательском интерфейсе отображается код ошибки «E2», проверьте проводку между интерфейсом пользователя и устройством.

Дополнительные коды ошибок и причин сбоев см. в разделе «14.3 Коды ошибок».

### 10.4 Руководство по установке

#### 10.4.1 Меры предосторожности

- Перед началом установки внимательно прочитайте о мерах предосторожности, обеспечивающих безопасность.
- Ниже изложены важные требования по безопасности, которые являются обязательными к выполнению.
- Убедитесь, что при тестовом запуске по завершении работ не наблюдается никаких отклонений, а затем передайте руководство пользователю.
- Значение символов:

### ⚠ ПРЕДУПРЕЖДЕНИЕ

Означает, что неправильное обращение с устройством может привести к смерти или тяжелой травме.

### ⚠ ВНИМАНИЕ!

Означает, что неправильное обращение с устройством может привести к травме или порче имущества.

### ⚠ ПРЕДУПРЕЖДЕНИЕ

Доверьте установку устройства дистрибьютору или профессиональному обслуживающему персоналу.

Осуществление установки иными лицами может привести к неправильной установке, поражению электрическим током или пожару.

В точности следуйте данному руководству.

Неправильная установка может привести к поражению электрическим током или пожару.

Повторная установка должна выполняться профессионалами.

Неправильная установка может привести к поражению электрическим током или пожару.

Не разбирайте кондиционер по собственному желанию.

Случайная разборка может привести к неполадкам в работе или избыточному нагреву, что может закончиться пожаром.

### ⚠ ВНИМАНИЕ!

Проводной пульт управления следует устанавливать в помещении и не подвергать воздействию прямых солнечных лучей.

Не устанавливайте устройство в местах, где может произойти утечка легковоспламеняющихся газов. В случае утечки и скопления легковоспламеняющихся газов вокруг проводного пульта управления может начаться пожар.

Проводка должна соответствовать напряжению проводного пульта управления.

В противном случае может произойти утечка тока и перегрев, которые спровоцируют возгорание.

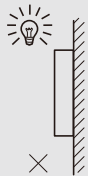
Для прокладки проводки необходимо использовать указанные кабели. Разъемы не должны подвергаться внешним воздействиям.

В противном случае может произойти короткое замыкание и перегрев, которые спровоцируют возгорание.



## ⚠ ВНИМАНИЕ!

Запрещается размещать пульт дистанционного управления рядом с лампами, чтобы избежать прерывания удаленного сигнала пульта. (см. рисунок справа)



### 10.4.2 Прочие меры предосторожности

#### 10.4.2.1. Место установки

Не устанавливайте устройство в местах, где может скапливаться масло, пары или сернистые газы.

Это может привести к деформации устройства и его выходу из строя.

#### 10.4.2.2 Подготовка перед установкой

1) Убедитесь в том, что следующие узлы присутствуют в полной комплектации.

№	Наименование	Кол-во	Примечания
1	Проводной пульт управления	1	_____
2	Деревянный монтажный винт с полукруглой головкой под крестообразный шлиц	3	Для установки на стену
3	Монтажный винт с полукруглой головкой под крестообразный шлиц	2	Для установки на электрическую распределительную коробку
4	Руководство по установке и руководство для владельца	1	_____
5	Пластиковый болт	2	Данное приспособление необходимо для установки централизованного управления в электрический щит
6	Пластиковая компенсационная труба	3	Для установки на стену

#### 10.4.2.3 Примечания по установке проводного пульта управления:

1) В данном «Руководстве по установке» приведена информация о процедуре установки проводного пульта дистанционного управления. Информация о сопряжении проводного пульта дистанционного управления и внутреннего блока приведена в «Руководстве по установке внутреннего блока».

2) Цепь проводного пульта дистанционного управления является цепью низкого напряжения. Никогда не подключайте ее к стандартной цепи 220/380 В и не закладываете в одну и ту же трубу для прокладки коммуникаций вместе с цепью.

3) Экранированный кабель следует надежно закрепить на уровне грунта, иначе произойдет сбой передачи.

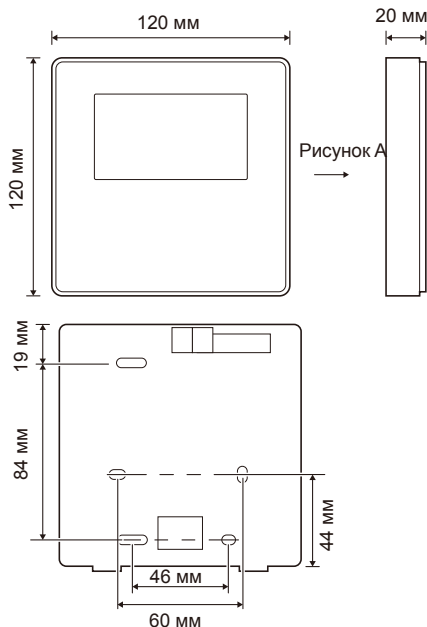
4) Не пытайтесь удлинить экранированный кабель, обрезая его, при необходимости используйте клеммную колодку.

5) Установив соединение, не используйте мегомметр для проверки изоляции сигнального провода.

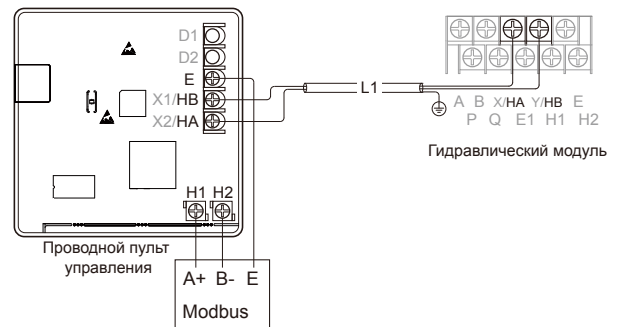
6) При установке проводного пульта управления отключите питание.

### 10.4.3 Процедура установки и настройка проводного пульта управления

#### 10.4.3.1 Изображение с размерами конструкции



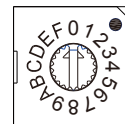
#### 10.4.3.2 Проводка



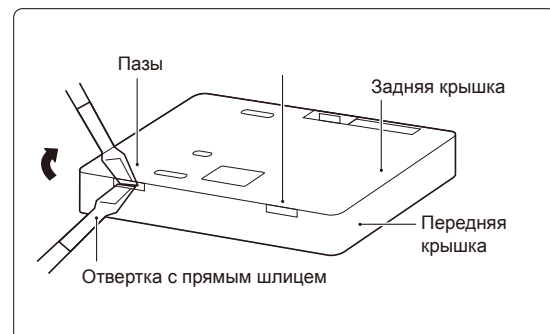
Входное напряжение (HA/HB)	18 В ПОСТ. ТОКА
Размеры проводки	0,75 мм <sup>2</sup>
Тип проводки	2-жильный экранированный кабель витой пары
Длина проводки	L1 < 50 м

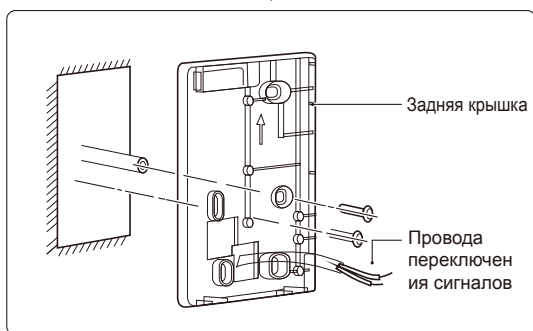
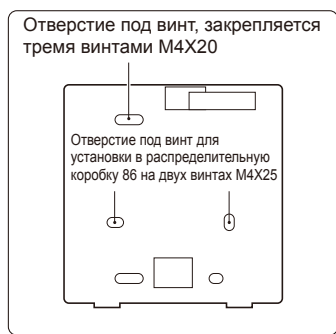
Вращающийся кодовый переключатель S3 (0-F) на главной панели управления гидравлического модуля используется для того, чтобы задать адрес Modbus.

По умолчанию кодовый переключатель у данных устройств находится в положении = 0, но оно совпадает с адресом 16 Modbus, в то время как остальные позиции соотносятся с номером, например, поз. = 2 – это адрес 2, поз. = 5 – это адрес 5.

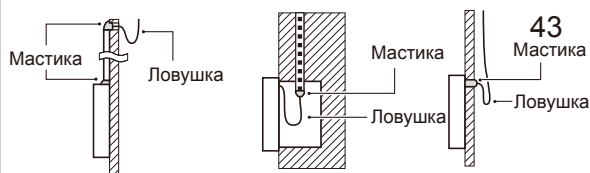
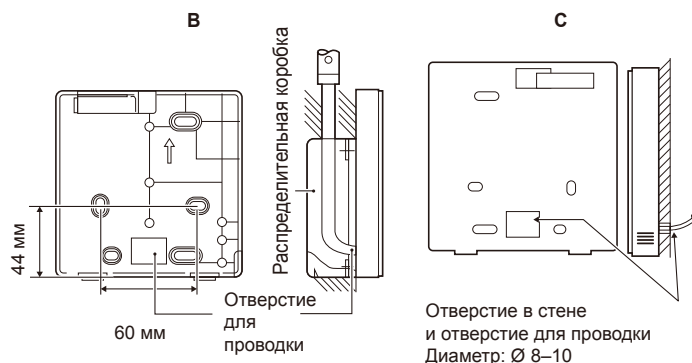
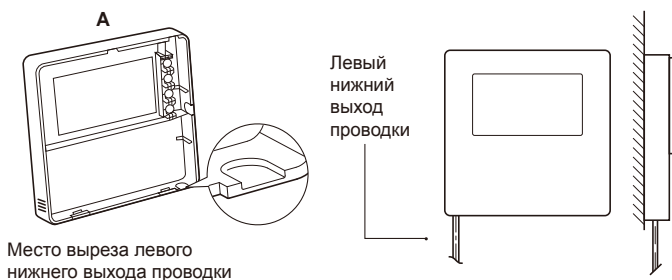


#### 10.4.3.3 Установка задней крышки





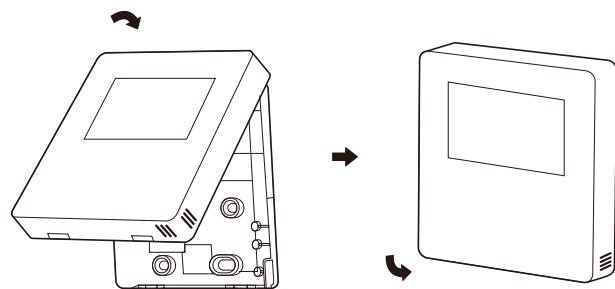
- 1) Вставьте отвертку с прямым шлицем в пазы в нижней части проводного пульта управления и поверните ее, чтобы снять заднюю крышку. (Обратите внимание на направление вращения, в противном случае вы повредите заднюю крышку!)
- 2) Чтобы закрепить заднюю крышку непосредственно на стене, используйте три винта M4X20.
- 3) Используйте два винта M4X25, чтобы закрепить заднюю крышку на распределительной коробке 86, и один винт M4X20 для крепления на стену.
- 4) Отрегулируйте длину пластиковых шпилек, входящих в комплект поставки, чтобы их длина соответствовала расстоянию от шпилек распределительной коробки до стены. При установке шпилек в стену убедитесь, что они не выступают из плоскости стены.
- 5) Используйте винты с крестообразной головкой, чтобы закрепить нижнюю крышку проводного пульта управления в стене с помощью шпильки. Убедитесь, что нижняя крышка проводного пульта управления после установки находится на том же уровне, а затем установите проводной пульт управления обратно на нижнюю крышку.
- 6) Излишняя затяжка винта приведет к деформации задней крышки.



Избегайте попадания воды в проводной пульт дистанционного управления, во время монтажа проводки используйте ловушки и мастику для герметизации разъемов проводов.

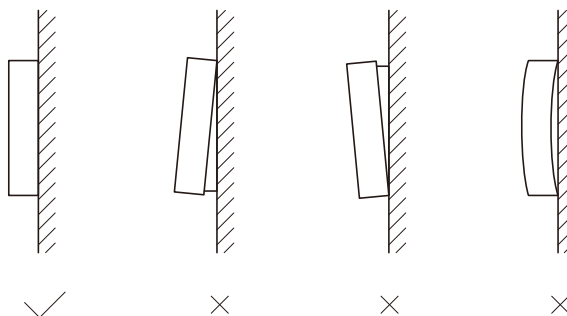
#### 10.4.4 Установка передней крышки

Отрегулируйте переднюю крышку, а затем закройте ее; во время установки избегайте зажимания провода переключения связи.



Повышенная влажность не оказывает влияния на датчик.

Правильно установите заднюю крышку и надежно закрепите переднюю крышку на задней крышке во избежание ее падения.



#### 10.5 Полевые настройки

Блок должен быть настроен в соответствии с условиями монтажа (климат снаружи, варианты по выбору и т. д.) и требованиями пользователя. Доступен ряд полевых настроек. Доступ к данным настройкам и возможность их запрограммировать можно получить через «ДЛЯ ТЕХОБСЛУЖ.» в пользовательском интерфейсе.

##### Включите блок

При включении питания устройства в пользовательском интерфейсе отображается «1~99 %». Во время этого процесса пользовательский интерфейс не будет работать.

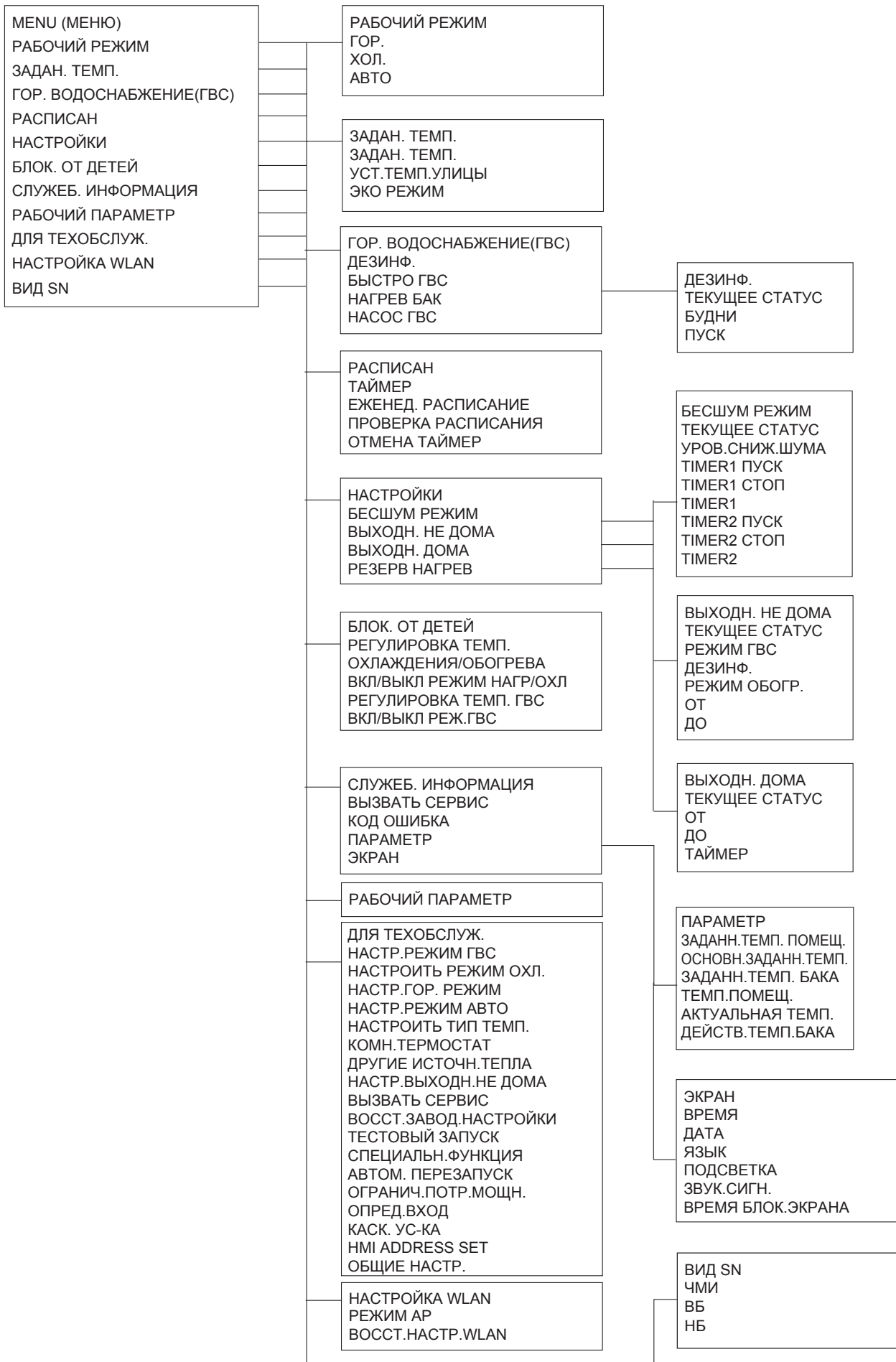
##### Процедура

Чтобы изменить одну или несколько полевых настроек, см. подробную информацию в разделе «ДЛЯ ТЕХОБСЛУЖ.».

#### ПРИМЕЧАНИЕ

Температурные значения, отображаемые на проводном пульте управления (пользовательский интерфейс), указаны в °C.

# 11 СТРУКТУРА МЕНЮ: ОБЗОР



ДЛЯ ТЕХОБСЛУЖ.

- 1 НАСТР.РЕЖИМ ГВС
- 2 НАСТРОИТЬ РЕЖИМ ОХЛ.
- 3 НАСТР.ГОР. РЕЖИМ
- 4 НАСТР.РЕЖИМ АВТО
- 5 НАСТРОИТЬ ТИП ТЕМП.
- 6 КОМН.ТЕРМОСТАТ
- 7 ДРУГОЙ ИСТОЧНИК ТЕПЛА
- 8 НАСТР.ВЫХОДН.НЕ ДОМА
- 9 ВЫЗВАТЬ СЕРВИС
- 10 ВОССТ.ЗАВОД.НАСТРОЙКИ
- 11 ПРОБНЫЙ ЗАПУСК
- 12 СПЕЦИАЛЬН.ФУНКЦИЯ
- 13 АВТОМ. ПЕРЕЗАПУСК
- 14 ОГРАНИЧ.ПОТР.МОЩН.
- 15 ОПРЕД.ВХОД
- 16 КАСК. УС-КА
- 17 HMI ADDRESS SET
- 18 ОБЩИЕ НАСТР.

- 1 НАСТР.РЕЖИМ ГВС
  - 1.1 РЕЖИМ ГВС
  - 1.2 ДЕЗИНФ.
  - 1.3 ПРИОРИТЕТ ГВС
  - 1.4 НАСОС ГВС
  - 1.5 НАСТР.ВРЕМЯ ПРИОР.ГВС
  - 1.6 dT5\_ON
  - 1.7 dT1S5
  - 1.8 T4DHWMAX
  - 1.9 T4DHWMIN
  - 1.10 t\_INTERVAL\_DHW
  - 1.11 T5S\_DISINFECT
  - 1.12 t\_DI\_HIGHTEMP
  - 1.13 t\_DI\_MAX
  - 1.14 t\_DHWHP\_RESTRICT
  - 1.15 t\_DHWHP\_MAX
  - 1.16 ВРЕМЯ РАБ.НАСОС ГВС
  - 1.17 ВРЕМЯ РАБОТЫ НАСОСА
  - 1.18 ДЕЗИНФ.НАСОСА ГВС
  - 1.19 ACS FUNCTION

- 2 НАСТРОИТЬ РЕЖИМ ОХЛ.
  - 2.1 РЕЖИМ ОХЛ.
  - 2.2 t\_T4\_FRESH\_C
  - 2.3 T4CMAX
  - 2.4 T4CMIN
  - 2.5 dT1SC
  - 2.6 dTSC
  - 2.7 t\_INTERVAL\_C
  - 2.8 T1SetC1
  - 2.9 T1SetC2
  - 2.10 T4C1
  - 2.11 T4C2
  - 2.12 ЗОНА1 С-ВЫБРОС
  - 2.13 ЗОНА2 С-ВЫБРОС

- 3 НАСТР.ГОР. РЕЖИМ
  - 3.1 РЕЖИМ ОБОГР.
  - 3.2 t\_T4\_FRESH\_H
  - 3.3 T4HMAX
  - 3.4 T4HMIN
  - 3.5 dT1SH
  - 3.6 dTSH
  - 3.7 t\_INTERVAL\_H
  - 3.8 T1SetH1
  - 3.9 T1SetH2
  - 3.10 T4H1
  - 3.11 T4H2
  - 3.12 ЗОНА1 Н-ВЫБРОС
  - 3.13 ЗОНА2 Н-ВЫБРОС
  - 3.14 ПРИНУДИТ. РАЗМОР.

- 4 НАСТР.РЕЖИМ АВТО
  - 4.1 T4AUTOCMIN
  - 4.2 T4AUTONMAX

- 5 НАСТРОИТЬ ТИП ТЕМП.
  - 5.1 ТЕМП. ПОТОКА ВОДЫ
  - 5.2 КОМН. ТЕМП.
  - 5.3 ДВЕ ЗОНЫ

- 6 КОМН.ТЕРМОСТАТ
  - 6.1 КОМН.ТЕРМОСТАТ
  - 6.2 ПРИОРИТЕТ УСТ.РЕЖ

- 7 ДРУГИЕ ИСТОЧН.ТЕПЛА
  - 7.1 ФУНКЦИЯ IBH
  - 7.2 LOC. IBH
  - 7.3 dT1\_IBH\_ON
  - 7.4 t\_IBH\_DELAY
  - 7.5 T4\_IBH\_ON
  - 7.6 P\_IBH1
  - 7.7 P\_IBH2
  - 7.8 ФУНКЦИЯ AHS
  - 7.9 AHS\_PUMPI CONTROL
  - 7.10 dT1\_AHS\_ON
  - 7.11 t\_AHS\_DELAY
  - 7.12 T4\_AHS\_ON
  - 7.13 EnSWITCHPDC
  - 7.14 GAS\_COST
  - 7.15 ELE\_COST
  - 7.16 MAX\_SETHEATER
  - 7.17 MIN\_SETHEATER
  - 7.18 MAX\_SIGHEATER
  - 7.19 MIN\_SIGHEATER
  - 7.20 TBH FUNCTION
  - 7.21 dT5\_TBH\_OFF
  - 7.22 t\_TBH\_DELAY
  - 7.23 T4\_TBH\_ON
  - 7.24 P\_TBH
  - 7.25 SOLAR FUNCTION
  - 7.26 SOLAR CONTROL
  - 7.27 DELTASOL

- 8 НАСТР.ВЫХОДН.НЕ ДОМА
  - 8.1 T1S\_H.A.\_H
  - 8.2 T5S\_H.A.\_DHW

- 9 ВЫЗВАТЬ СЕРВИС  
НОМЕР ТЕЛ.  
НОМЕР МОБ.ТЕЛ.

- 10 ВОССТ.ЗАВОД.НАСТРОЙКИ

- 11 ТЕСТОВЫЙ ЗАПУСК

- 12 СПЕЦИАЛЬН.ФУНКЦИЯ

- 13 АВТОМ. ПЕРЕЗАПУСК
  - 13.1 РЕЖИМ ОХЛ/ОБОГР
  - 13.2 РЕЖИМ ГВС

- 14 ОГРАНИЧ.ПОТР.МОЩН.
  - 14.1 ОГРАНИЧ.ПОТР.МОЩН.

- 15 ОПРЕД.ВХОД
  - 15.1 M1M2
  - 15.2 ИНТЕЛЛЕКТ.СЕТЬ
  - 15.3 T1T2
  - 15.4 Tbt
  - 15.5 P\_X PORT

- 16 КАСК. УС-КА
  - 16.1 PER\_START
  - 16.2 TIME\_ADJUST
  - 16.3 СБРОС АДРЕСА

- 17 HMI ADDRESS SET
  - 17.1 HMI SET
  - 17.2 HMI ADDRESS FOR BMS
  - 17.3 СТОПОВЫЙ БИТ

- 18 ОБЩИЕ НАСТР.
  - 18.1 t\_ЗАДЕРЖКА НАСОС
  - 18.2 t1\_АНТИБЛОК. НАСОС
  - 18.3 t2\_АНТБЛ. РАБ. НАС.
  - 18.4 t1\_АНТИБЛОК. ЭК
  - 18.5 t2\_АНТИБЛ. РАБ. ЭК
  - 18.6 Ta\_adj.
  - 18.7 ДЛИНА F-ТРУБЫ
  - 18.8 PUMP\_I SILENT OUTPUT

## 11.1 Настройка параметров

Параметры, относящиеся к этой главе, приведены в таблице ниже.

Порядковый номер	Код	Регион	По умолчанию	Блок
1.1	РЕЖИМ ГВС	Включение или выключение режима ГВС:0=НЕТ,1=ДА	1	/
1.2	ДЕЗИНФ.	Включение или выключение режима дезинфекции:0=НЕТ,1=ДА	1	/
1.3	ПРИОРИТЕТ ГВС	Включение или выключение режима приоритета ГВС:0=НЕТ,1=ДА	1	/
1.4	PUMP_D	Включение или выключение режима насоса ГВС:0=НЕТ,1=ДА	0	/
1.5	НАСТР.ВРЕМЯ ПРИОР.ГВС	Включение или выключение настр. приоритета ГВС по времени:0=НЕТ,1=ДА	0	/
1.6	dT5_ON	разница температур для запуска нагр. насоса	10	°C
1.7	dT1S5	Разница между Twout и T5 в режиме ГВС	10	°C
1.8	T4DHWMAX	Макс. темп. окр. среды, при которой тепловой насос может нагреть воду для ГВС	43	°C
1.9	T4DHWMIN	Мин. темп. окр. среды, при которой тепловой насос может нагреть воду для ГВС	-10	°C
1.10	t_INTERVAL_DHW	Интервал запуска компрессора в режиме ГВС.	5	МИН
1.11	T5S_DISINFECT	Целевая температура воды в баке ГВС при функции ДЕЗИНФ.	65	°C
1.12	t_DI_HIGHTEMP	Время, в течение которого будет сохраняться макс. температура воды в баке ГВС при функции ДЕЗИНФ.	15	°C
1.13	t_DI_max	Максимальная продолжительность дезинфекции.	210	МИН
1.14	t_DHWHP_restrict	Рабочее время для операции нагрева/охлаждения помещения.	30	°C
1.15	t_DHWHP_max	Макс. продолж. работы тепл. насоса в режиме ПРИОРИТЕТА ГВС.	90	МИН
1.16	ВРЕМЯ РАБ.НАСОС ГВС	Включение или выключение насоса ГВС в зад. время и продолж. работы в течение ВРЕМЕНИ РАБОТЫ НАСОСА:0=НЕТ,1=ДА	1	/
1.17	ВРЕМЯ РАБОТЫ НАСОСА	Конкретное время, в теч. которого будет работать насос ГВС.	5	МИН
1.18	PUMP_D DISINFECT	Включение или выключение насоса ГВС, если устройство находится в режиме дезинфекции или T5≥T5S_DI-2:0=НЕТ,1=ДА	1	/
1.19	ACS FUNCTION	Включение или отключение управления вторым баком для воды T5_2: 0=НЕТ,1=ДА	0	/
2.1	РЕЖИМ ОХЛ.	Включение или выключение хол. режима:0=НЕТ,1=ДА	1	/
2.2	t_T4_FRESH_C	Время обновления климатических кривых для хол. режима	0,5	часов
2.3	T4CMAX	макс. рабочая температура окружающей среды для хол. режима	52	°C
2.4	T4CMIN	Мин. рабочая температура окр. среды для хол. режима	10	°C
2.5	dT1SC	Разница температур между T1 и T1S (заданная температура воды) для запуска теплового насоса	5	°C
2.6	dTSC	Разница температур между фактической комнатной температурой Ta и заданной комнатной температурой Tas для запуска теплового насоса.	2	°C
2.7	t_interval_C	Интервал запуска компрессора в хол. режиме	5	МИН
2.8	T1SetC1	Начальная температура 1 климатических кривых для хол. режима.	10	°C
2.9	T1SetC2	Начальная температура 2 климатических кривых для хол. режима.	16	°C
2.10	T4C1	Температура окружающей среды 1 климатических кривых для хол. режима.	35	°C
2.11	T4C2	Температура окружающей среды 2 климатических кривых для хол. режима.	25	°C
2.12	ЗОНА1 С-ВЫБРОС	Тип клеммы зоны 1 для хол. режима: 0=FCU(фанкойл), 1=RAD(радиатор), 2=FHL(подогрев пола)	0	/
2.13	ЗОНА2 С-ВЫБРОС	Тип клеммы зоны 2 для хол. режима: 0=FCU(фанкойл), 1=RAD(радиатор), 2=FHL(подогрев пола)	0	/
3.1	РЕЖИМ ОБОГР.	Включение или выключение гор. режима	1	/
3.2	t_T4_FRESH_H	Время обновления климатических кривых для гор. режима	0,5	часов

Порядковый номер	Код	Регион	По умолчанию	Блок
3.3	T4HMAX	Макс. рабочая температура окружающей среды для гор. режима	25	°C
3.4	T4HMIN	Мин. рабочая температура окружающей среды для гор. режима	-15	°C
3.5	dT1SH	Разница температур между T1 и T1S (заданная температура воды) для запуска теплового насоса	5	°C
3.6	dTSH	Разница температур между фактической комнатной температурой Та и заданной комнатной температурой Tas для запуска теплового насоса	2	°C
3.7	t_interval_H	Интервал запуска компрессора в гор. режиме	5	мин
3.8	T1SetH1	Начальная температура 1 климатических кривых для гор. режима	35	°C
3.9	T1SetH2	Начальная температура 2 климатических кривых для гор. режима	28	°C
3.10	T4H1	Температура окружающей среды 1 климатических кривых для гор. режима	-5	°C
3.11	T4H2	Температура окружающей среды 2 климатических кривых для гор. режима	7	°C
3.12	ЗОНА1 Н-ВЫБРОС	Тип клеммы зоны 1 для гор. режима: 0=FCU(фанкойл), 1=RAD(радиатор), 2=FHL(подогрев пола)	1	/
3.13	ЗОНА2 Н-ВЫБРОС	Тип клеммы зоны 2 для гор. режима: 0=FCU(фанкойл), 1=RAD(радиатор), 2=FHL(подогрев пола)	2	/
3.14	ПРИНУДИТ. РАЗМОР.	Включение или выключение функции ПРИНУДИТ. РАЗМОР. 0=НЕТ,1=ДА	0	/
4.1	T4AUTOSMIN	Мин. раб. температура окр. среды для охл. в автоматическом режиме	25	°C
4.2	T4AUTONMAX	Макс. раб. температура окр. среды для обогрева в автоматическом режиме	17	°C
5.1	ТЕМП. ПОТОКА ВОДЫ	Включение или выключение ТЕМП. ПОТОКА ВОДЫ:0=НЕТ,1=ДА	1	/
5.2	КОМН. ТЕМП.	Включение или выключение КОМН. ТЕМП.:0=НЕТ,1=ДА	0	/
5.3	ДВЕ ЗОНЫ	Включение или выключение функции КОМН. ТЕРМОСТАТ, ДВОЙН. ЗОНА:0=НЕТ,1=ДА	0	/
6.1	КОМН.ТЕРМОСТАТ	Тип комнатного термостата: 0=НЕТ, 1=УСТ.РЕЖИМ, 2=ОДНА ЗОНА, 3=ДВЕ ЗОНЫ	0	/
6.2	ПРИОРИТЕТ УСТ.РЕЖ	Выберите приоритетный режим в меню КОМН.ТЕРМОСТАТ: 0=ГОР.,1=ХОЛ.	0	/
7.1	ФУНКЦИЯ IBH	Выберите режим, в котором может работать IBH (РЕЗЕРВ НАГРЕВ): 0=ГОР.+ГВС,1=ГОР.	0 (ГВС=действительный) 1 (ГВС=недействительный)	/
7.2	LOC. IBH	Место установки IBH (ТРУБ. К-Р=0)	0	/
7.3	dT1_IBH_ON	Разница температур между T1S и T1 для включения резерв. нагр.	5	°C
7.4	t_IBH_DELAY	Время, в теч. которого компрессор работал до запуска вспом. нагревателя первой ступени.	30	мин
7.5	T4_IBH_ON	Температура окружающей среды для запуска резервного нагревателя.	-5	°C
7.6	P_IBH1	Потребляемая мощность IBH1	0	кВт
7.7	P_IBH2	Потребляемая мощность IBH2	0	кВт
7.8	ФУНКЦИЯ AHS	Включение или отключение функции AHS (ДОПОЛНИТЕЛЬНЫЙ ИСТОЧНИК ТЕПЛА): 0=НЕТ,1=ГОР.,2=ГОР.+ГВС	0	/
7.9	AHS_PUMPI CONTROL	Выберите рабочий статус насоса, когда работает только AHS: 0=RUN, 1=NOT RUN	0	/
7.10	dT1_AHS_ON	Разница температур между T1S и T1B для включения доп. источника тепла	5	°C
7.11	t_AHS_DELAY	Время, в течение которого компрессор работал до запуска доп. источника тепла	30	мин
7.12	T4_AHS_ON	Температура окружающей среды для запуска доп. источника тепла	-5	°C
7.13	EnSWITCHPDC	Включение или отключение функции автоматического переключения теплового насоса и дополнительного источника тепла в зависимости от эксплуатационных расходов: 0=НЕТ,1=ДА	0	/

Порядковый номер	Код	Регион	По умолчанию	Блок
7.14	GAS_COST	Цена на газ	0,85	€/м³
7.15	ELE_COST	Цена на электричество	0,20	€/кВтч
7.16	MAX_SETHEATER	Максимальная заданная температура дополнительного источника тепла	80	°C
7.17	MIN_SETHEATER	Минимальная заданная температура дополнительного источника тепла	30	°C
7.18	MAX_SIGHEATER	Напряжение, соответствующее максимальной заданной температуре дополнительного источника тепла	10	V
7.19	MIN_SIGHEATER	Напряжение, соответствующее минимальной заданной температуре дополнительного источника тепла	3	V
7.20	TBH FUNCTION	Включение или отключение функции ТВН (ВСПОМОГАТЕЛЬНЫЙ НАГРЕВАТЕЛЬ БАКА): 0=НЕТ,1=ДА	1	/
7.21	dT5_TBH_OFF	Разница температур между Т5 и Т5S (Заданная температура бака для воды) для выключения вспом. нагревателя.	5	°C
7.22	t_TBH_DELAY	Время, в теч. которого компрессор работал до запуска вспом. нагревателя	30	мин
7.23	T4_TBH_ON	Температура окружающей среды для запуска вспомогательного нагревателя	5	°C
7.24	P_TBH	Потребляемая мощность ТВН	2	кВт
7.25	SOLAR FUNCTION	Включение или выключение функции SOLAR: 0=НЕТ, 1=ONLY SOLAR, 2=SOLAR+HP (ТЕПЛ. НАСОС)	0	/
7.26	SOLAR CONTROL	Метод управления солнечным насосом (pump_s): 0=Tsolar, 1=SL1SL2	0	/
7.27	DELTASOL	Отклонение температуры, которое включает SOLAR	10	°C
8.1	T1S_H_A_H	Целевая температура воды на выходе для нагрева помещения в режиме «выходной вне дома»	25	°C
8.2	T5S_H_A_DHW	Целевая температура воды в баке для нагрева ГВС в режиме «выходной вне дома»	25	°C
12.1	ПРЕДВ.ПОДОГРЕВ ПОЛА-T1S	Настройка температуры воды на выходе при первом предв. подогреве пола	25	°C
	t_FIRSTFH	Продолжительность первого подогрева пола	72	ЧАС
12.2	СУШКА ПОЛА	Функция сушки пола	/	/
	t_DRYUP	Количество дней с повыш. температурой для высыхания пола	8	ДЕНЬ
	t_HIGHPEAK	Количество дней для высыхания пола	5	ДЕНЬ
	t_DRYD	Количество дней с пониж. температурой для высыхания пола	5	ДЕНЬ
	t_DRYPEAK	Температура сушки пола на выходе	45	°C
	ВРЕМЯ ПУСКА	Время пуска сушки пола	Час: наст. время (не в нач. кажд. часа +1, в нач. кажд. часа +2) Минута:00	ч/мин
	ДАТА ПУСКА	Дата пуска сушки пола	Текущая дата	д/м/г
13.1	АВТОМ. ПЕРЕЗАПУСК ХОЛ./ГОР. РЕЖИМА	Включение или выключение автоматического перезапуска гор./хол. режима. 0=НЕТ,1=ДА	1	/
13.2	АВТОМ. ПЕРЕЗАПУСК РЕЖИМА ГВС	Включение или отключение автоматического перезапуска режима ГВС. 0=НЕТ,1=ДА	1	/
14.1	ОГРАНИЧ.ПОТР. МОЩН.	Тип ограничения потребляемой мощности	0	/

Порядковый номер	Код	Регион	По умолчанию	Блок
15.1	M1M2	Определение функции переключателя M1M2: 0 = ДИСТ.ВКЛ/ВЫКЛ, 1 = ТВН ВКЛ/ВЫКЛ, 2 = АНС ВКЛ/ВЫКЛ	0	/
15.2	ИНТЕЛЛЕКТ.СЕТЬ	Включение или выключение параметра «ИНТЕЛЛЕКТ.СЕТЬ»: 0=НЕТ,1=ДА	0	/
15.3	T1T2	Параметры управления портом T1T2: 0=НЕТ,1=RT/Ta_PCB	0	/
15.4	Tbt	Включение или выключение Tbt: 0=НЕТ,1=ДА	0	/
15.5	P_X PORT	Выберите функцию P_X PORT: 0=РАЗМОРОЗКА, 1=СИГНАЛ ТРЕВОГИ	0	/
16.1	PER_START	Процент запуска нескольких устройств	10	%
16.2	TIME_ADJUST	Время регулировки при загрузке и выгрузке блоков	5	мин
16.3	СБРОС АДРЕСА	Сброс кода адреса блока	FF	/
17.1	HMI SET	Выбор ЧМИ: 0=ГЛАВН.	0	/
17.2	HMI ADDRESS FOR BMS	Установка кода адреса ЧМИ для BMS	1	/
17.3	СТОПОВЫЙ БИТ	Стоповый бит верхнего компьютера: 1=СТОПОВЫЙ БИТ1, 2=СТОПОВЫЙ БИТ2	1	/
18.1	t_ЗАДЕРЖКА НАСОС	Время, в течение которого компрессор работал до запуска насоса.	2	мин
18.2	t1_АНТИБЛОК. НАСОС	Время интервала антиблокировочной системы насоса	24	ч
18.3	t2_АНТБЛ. РАБ. НАС.	Время работы антиблокировочной системы насоса.	60	с
18.4	t1_ANTILOCK SV	Время интервала антиблокировочной системы клапана.	24	ч
18.5	t2_ANTILOCK SV RUN	Время работы антиблокировочной системы клапана.	30	с
18.6	Ta_adj.	Скорректированное значение Ta внутри проводного пульта управления.	-2	°C
18.7	ДЛИНА F-ТРУБЫ	Выбор общей длины жидкостного трубопровода (ДЛИНА F-ТРУБЫ); 0 = ДЛИНА F-ТРУБЫ <10 м, 1 = ДЛИНА F-ТРУБЫ ≥10 м	0	/
18.8	PUMP_I SILENT OUTPUT	Ограничение максимальной производительности pump_I.	100	%

Диапазон настройки вышеуказанных параметров можно узнать, отсканировав приведенный ниже QR-код. QR-код также включает в себя следующую информацию:

- 1) ДЛЯ ТЕХОБСЛУЖ. (Пароль для входа в меню ДЛЯ ТЕХОБСЛУЖ. — 234)
- 2) ТАБЛИЦА ОТОБРАЖЕНИЯ MODBUS
- 3) ЗАПИСЬ ОБ ИЗМЕНЕНИИ ИЛИ QR-КОД





## 12 ИТОГОВЫЕ ПРОВЕРКИ И ПРОБНЫЙ ЗАПУСК

Установщик обязан убедиться, что после установки устройство работает правильно.

### 12.1 Итоговые проверки

Перед включением устройства прочтите следующие рекомендации:

- После завершения монтажа и установки всех необходимых настроек закройте металлическую крышку блока.
- Техническое обслуживание блока должны выполнять специалисты.

### 12.2 Тестовый запуск (ручной режим)

«ТЕСТОВЫЙ ЗАПУСК» используется для проверки правильности работы клапанов, продувки воздухом, работы циркуляционного насоса, охлаждения, нагрева и ГВС.

Перейдите в меню > «ДЛЯ ТЕХОБСЛУЖ.» > «11. ТЕСТОВЫЙ ЗАПУСК». Нажмите . Пароль - 234. Отобразится следующая страница:

11 ТЕСТОВЫЙ ЗАПУСК	
ПРИМЕНИТЬ НАСТРОЙКИ И АКТИВИРОВАТЬ «ПРОБН. ЗАПУСК»?	
НЕТ	ДА
ПОДТВЕРД.	

Если нажать «ДА», отобразится следующая страница:

11 ТЕСТОВЫЙ ЗАПУСК	
11.1 ТОЧКИ ПРОВЕРКИ	
11.2 УДАЛ. ВОЗДУХА	
11.3 РАБОТАЕТ ЦИРК. НАСОС	
11.4 РАБОТАЕТ ОХЛАЖД.	
11.5 РАБОТАЕТ ОБОГРЕВ	
ВВОД	

11 ТЕСТОВЫЙ ЗАПУСК	
11.6 РАБОТАЕТ РЕЖИМ ГВС	
ВВОД	

Если выбрана «ТОЧКИ ПРОВЕРКИ», отобразится следующая страница:

11 ТЕСТОВЫЙ ЗАПУСК		1/3
SV2	ВЫКЛ.	
SV3	ВЫКЛ.	
НАСОС I	ВЫКЛ.	
НАСОС O	ВЫКЛ.	
НАСОС C	ВЫКЛ.	
ВКЛ/ВЫКЛ		

11 ТЕСТОВЫЙ ЗАПУСК		2/3
ВНН	ВЫКЛ.	
AHS	ВЫКЛ.	
SV1	ВЫКЛ.	
PUMPD	ВЫКЛ.	
PUMPS	ВЫКЛ.	
ВКЛ/ВЫКЛ		

11 ТЕСТОВЫЙ ЗАПУСК		3/3
ТВН	ВЫКЛ.	
ВКЛ/ВЫКЛ		

Нажмите , чтобы прокрутить до компонентов, которые вы хотите проверить, и нажмите .

#### ВНИМАНИЕ!

Перед использованием ТОЧКИ ПРОВЕРКИ убедитесь, что водяная система и бак заполнены водой, а воздух удален, в противном случае насос или резервный нагреватель (дополнительный) могут выйти из строя.

Если выбрать «УДАЛ. ВОЗДУХА», отобразится следующая страница:

11 ТЕСТОВЫЙ ЗАПУСК (ТОЧКИ ПРОВЕРКИ)	
ПРОД. ВОЗД. ПОД. НАС.	70%
ПРОД. ВОЗД. ВРЕМЯ РАБ.	20 мин.
ВВОД	ВЫХОД
ПОДТВЕРД.	

PUMPI будет работать в соответствии с установленной мощностью и временем работы.

Если выбрано «РАБОТАЕТ ЦИРК. НАСОС», отобразится следующая страница:

11 ТЕСТОВЫЙ ЗАПУСК	
ПРОБНЫЙ ЗАПУСК ВКЛ. ЦИРК. НАСОС ВКЛ.	
ПОДТВЕРД.	

Во время работы циркуляционного насоса все работающие компоненты будут остановлены. Через 60 секунд SV1 будет отключен, SV2 включен, еще через 60 секунд начнет работать НАСОС I. Через 30 секунд, если переключатель расхода покажет нормальный расход, НАСОС I включится на 3 минуты, проработает 60 секунд, SV1 закроется, SV2 отключится. Через 60 секунд НАСОС I и НАСОС O начнут работать, через 2 минуты переключатель расхода проверит расход воды. Если переключатель расхода выключится на 15 секунд, НАСОС I и НАСОС O будут работать, пока не получат следующую команду.

Если выбрано «РАБОТАЕТ ОХЛАЖД.», отобразится следующая страница:

11 ТЕСТОВЫЙ ЗАПУСК
ПРОБНЫЙ ЗАПУСК ВКЛ. ХОЛ. РЕЖИМ ВКЛ. ТЕМП. ВОДЫ НА ВЫХ. 15°C.
ПОДТВЕРД.

Во время пробного запуска «РЕЖИМ ОХЛ.» целевая температура воды на выходе по умолчанию составляет 7 °С. Устройство будет работать до тех пор, пока температура воды не упадет до определенного значения или не будет получена следующая команда.

Если выбрано «РАБОТАЕТ ОБОГРЕВ», отобразится следующая страница:

11 ТЕСТОВЫЙ ЗАПУСК
ПРОБНЫЙ ЗАПУСК ВКЛ. Режим нагрева вкл. ТЕМП. ВОДЫ НА ВЫХ. 15°C.
ПОДТВЕРД.

Во время пробного запуска «РЕЖИМА ОТОПЛЕНИЯ» целевая температура воды на выходе по умолчанию составляет 35°C. ИВН (резервный нагреватель) включится после 10 минут работы компрессора. ИВН выключится, проработав 3 минуты, а тепловой насос будет работать до достижения определенного значения температуры воды или до момента получения следующей команды.

Если выбрано «РАБОТАЕТ РЕЖИМ ГВС», отобразится следующая страница:

11 ТЕСТОВЫЙ ЗАПУСК
ПРОБНЫЙ ЗАПУСК ВКЛ. РЕЖИМ ГВС ВКЛ. ТЕМП. ВОДЫ НА ВЫХ. 15°C Темп. воды в баке 13°C
ПОДТВЕРД.

Во время пробного запуска «РЕЖИМ ГВС» целевая температура ГВС по умолчанию составляет 55 °С. ТВН (вспомогательный нагреватель бака) включится после 10 минут работы компрессора. ТВН выключится через 3 минуты, а тепловой насос будет работать до тех пор, пока температура воды не увеличится до определенного значения или не будет получена следующая команда.

Во время пробного запуска все кнопки, кроме ←, не работают. Чтобы отключить пробный запуск, нажмите ←. Например, когда устройство находится в режиме продувки воздухом, после нажатия кнопки ← отобразится следующая страница:

ОТКЛЮЧИТЬ ФУНКЦИЮ ПРОБНОГО ЗАПУСКА (ПРОДУВКИ ВОЗДУХОМ)?
НЕТ      ДА
ПОДТВЕРД.

Используйте стрелки ◀ ▶, чтобы выбрать «ДА», и нажмите ←. Пробный запуск будет выключен.

11 ТЕСТОВЫЙ ЗАПУСК (УДАЛ.ВОЗДУХА)
ПРОД. ВОЗД. ПОД. НАС.      70%
ПРОД. ВОЗД. ВРЕМЯ РАБ.      20 мин.
ВВОД      ВЫХОД
ПОДТВЕРД.

Нажмите ▼ ▲ ◀ ▶ для настройки параметров, нажмите «ВВОД», чтобы передать параметры настройки: отобразятся следующие страницы:

11 ТЕСТОВЫЙ ЗАПУСК (УДАЛ.ВОЗДУХА)
ПРОД. ВОЗД. ПОД. НАС.      70%
ПРОД. ВОЗД. ВРЕМЯ РАБ.      20 мин.
РАСХОД ВОДЫ ДЛЯ ПРОДУВКИ ВОЗДУХОМ      1,7 м³ч
ПРОД. ВОЗД. ДАВЛ. ВОДЫ      --бар
НАЗАД
ПОДТВЕРД.

Нажмите «НАЗАД», чтобы вернуться к экрану настройки параметров ВОЗДУШНОЙ ПРОДУВКИ

## 13 ТЕХНИЧЕСКОЕ ОБСЛУЖИВАНИЕ

Чтобы обеспечить оптимальную работу блока, необходимо регулярно выполнять ряд проверок и блока, и проводки.

Этот вид технического обслуживания должен выполняться местным специалистом.

### ⚠ ОПАСНОСТЬ

#### ПОРАЖЕНИЕ ЭЛЕКТРИЧЕСКИМ ТОКОМ

- Перед выполнением любых работ по техническому обслуживанию или ремонту необходимо отключить электропитание на панели питания.
  - Не прикасайтесь к деталям под напряжением в течение 10 минут после отключения питания.
  - Коленчатый нагреватель компрессора может работать даже в режиме ожидания.
  - Обратите внимание, что некоторые секции блока электрических компонентов горячие.
  - Запрещается прикасаться к любым токопроводящим частям.
  - Запрещается промывать устройство. Это может привести к поражению электрическим током или пожару.
- Запрещается оставлять устройство без присмотра, когда сервисная панель снята.

Следующие проверки должны выполняться квалифицированным специалистом не реже одного раза в год.

- Давление воды
  - Проверьте давление воды: если оно ниже 1 бар, заполните систему водой.
- Водяной фильтр
  - Очистите водяной фильтр.
- Клапан сброса давления воды
  - Проверьте правильность работы клапана сброса давления, повернув черную ручку на клапане против часовой стрелки: Если вы не слышите щелчка, обратитесь к местному дилеру.
  - Если вода продолжает выходить из устройства, сначала закройте запорные клапаны на входе и выходе, затем обратитесь к местному дилеру.
- Шланг клапана сброса давления
  - Убедитесь, что шланг клапана сброса давления находится в надлежащем положении для слива воды.
- Изоляционная крышка корпуса резервного нагревателя
  - Убедитесь, что изоляционная крышка резервного нагревателя надежно закреплена вокруг емкости резервного нагревателя.
- Предохранительный клапан (по давлению) бака ГВС (приобретается на месте)
  - Относится только к установкам с баком горячего водоснабжения; проверьте правильность работы предохранительного клапана на баке горячего водоснабжения.
- Вспомогательный нагреватель бака ГВС
  - Относится только к установкам с баком ГВС. Рекомендуется удалить накопление извести на вспомогательном нагревателе, чтобы продлить срок его службы, особенно в регионах с жесткой водой. Для этого слейте воду из бака ГВС, выньте вспомогательный нагреватель из бака ГВС и погрузите в ведро (или аналогичное) средство для удаления извести на 24 часа.
- Распределительная коробка устройства
  - Проведите тщательный визуальный осмотр распределительной коробки на отсутствие явных дефектов, таких как ослабленные соединения или неисправная проводка.
  - Проверьте правильность работы контакторов омметром. Все контакты этих контакторов должны быть в открытом положении.
- Использование гликоля (см. 9.3.4 «Защита водяного контура от замерзания»):
  - Документируйте концентрацию гликоля и значение pH в системе не реже одного раза в год.
  - Значение pH ниже 8,0 указывает на то, что значительная часть ингибитора испарилась и что необходимо добавить ингибитор.
  - Если значение pH ниже 7,0, и происходит окисление гликоля, систему следует тщательно слить для предупреждения серьезного повреждения.
- Убедитесь, что утилизация раствора гликоля производится в соответствии с местными законами и правилами.

## 14 ПОИСК И УСТРАНЕНИЕ НЕИСПРАВНОСТЕЙ

В этом разделе представлена полезная информация для диагностики и устранения определенных неполадок, которые могут возникнуть в устройстве.

Поиск неисправностей и соответствующие действия по их устранению имеет право проводить только ваш местный специалист.

### 14.1 Общие рекомендации

-Перед началом процедуры поиска неисправностей проведите тщательный визуальный осмотр устройства и найдите явные дефекты, такие как слабые соединения или неисправная проводка.

#### ПРЕДУПРЕЖДЕНИЕ

При проверке распределительной коробки устройства каждый раз убедитесь, что главный выключатель устройства выключен.

Если сработало защитное устройство, остановите установку и выясните, почему сработало защитное устройство, прежде чем выполнить его сброс. Запрещается подключать защитные устройства параллельно или устанавливать для них значения, отличные от заводских настроек. Если вы не можете найти причину проблемы, позвоните местному дилеру.

Если клапан сброса давления работает неправильно и подлежит замене, всегда подсоединяйте к нему гибкий шланг, чтобы вода не капала из агрегата!

#### ПРИМЕЧАНИЕ

При возникновении проблем, связанных с дополнительным комплектом солнечных батарей для нагрева ГВС, обратитесь к разделу по поиску и устранению неисправностей «Руководства по установке и эксплуатации» данного комплекта.

## 14.2 Общие признаки

Признак 1: Устройство включено, но устройство не греет и не охлаждает, как ожидалось

ВОЗМОЖНЫЕ ПРИЧИНЫ	ДЕЙСТВИЕ ПО ИСПРАВЛЕНИЮ
Неправильные настройки температуры.	Проверьте параметры (T4HMAX, T4HMIN в гор. режиме; T4CMAX, T4CMIN в хол. режиме; T4DHWMAX, T4DHWMIN в режиме ГВС). Диапазон настройки параметров см. в разделе 11.1 «Настройка параметров».
Поток воды слишком слабый.	<ul style="list-style-type: none"> <li>Убедитесь, что все запорные клапаны водяного контура находятся в правильном положении.</li> <li>Проверьте, не забился ли фильтр.</li> <li>Убедитесь, что в системе воды нет воздуха.</li> <li>Проверьте давление воды. Давление воды должно быть <math>\geq 1,5</math> бар.</li> <li>Убедитесь, что расширительная емкость не вышла из строя.</li> </ul>
Объем воды в установке слишком низкий.	Убедитесь, что объем воды в установке превышает минимально необходимое значение. См. п. 9.3.2 «Объем воды и выбор размера расширительных емкостей».

Признак 2: Устройство включено, но компрессор не запускается

ВОЗМОЖНЫЕ ПРИЧИНЫ	ДЕЙСТВИЕ ПО ИСПРАВЛЕНИЮ
Блок может быть запущен вне своего рабочего диапазона (температура воды слишком низкая).	<p>При низкой температуре воды система использует резервный нагреватель, чтобы сначала достичь минимальной температуры воды (12°C).</p> <ul style="list-style-type: none"> <li>Проверьте правильность питания резервного нагревателя.</li> <li>Убедитесь, что тепловой предохранитель резервного нагревателя замкнут.</li> <li>Убедитесь, что термозащита резервного нагревателя не активирована.</li> <li>Убедитесь, что контакторы резервного нагревателя не вышли из строя.</li> </ul>

Признак 3: Насос шумит (кавитация)

ВОЗМОЖНЫЕ ПРИЧИНЫ	ДЕЙСТВИЕ ПО ИСПРАВЛЕНИЮ
Наличие воздуха в системе.	Продувочный воздух.
Давление воды на входе в насос слишком низкое.	<ul style="list-style-type: none"> <li>Проверьте давление воды. Давление воды должно быть <math>\geq 1,5</math> бар.</li> <li>Убедитесь, что расширительная емкость не вышла из строя.</li> <li>Проверьте правильность настройки предварительного давления расширительной емкости.</li> </ul>

Признак 4: Открывается клапан сброса давления

ВОЗМОЖНЫЕ ПРИЧИНЫ	ДЕЙСТВИЕ ПО ИСПРАВЛЕНИЮ
Расширительная емкость неисправна.	Замените расширительную емкость
Давление воды в установке выше 0,3 МПа.	Убедитесь, что давление заполняющей воды в установке составляет примерно 0,10 ~ 0,20 МПа.

Признак 5: Протечка клапана сброса давления

ВОЗМОЖНЫЕ ПРИЧИНЫ	ДЕЙСТВИЕ ПО ИСПРАВЛЕНИЮ
Выпуск клапана сброса давления заблокирован грязью.	<ul style="list-style-type: none"> <li>...Проверьте правильность работы клапана сброса давления, повернув черную ручку на клапане против часовой стрелки:</li> <li>...Если вы не слышите щелчка, обратитесь к местному дилеру.</li> <li>...Если вода продолжает выходить из устройства, сначала закройте запорные клапаны на входе и выходе, затем обратитесь к местному дилеру.</li> </ul>

Признак 6: Помещение недостаточно прогревается из-за низких температур наружного воздуха

ВОЗМОЖНЫЕ ПРИЧИНЫ	ДЕЙСТВИЕ ПО ИСПРАВЛЕНИЮ
Работа резервного нагревателя не активирована.	<ul style="list-style-type: none"> <li>Убедитесь, что активирован параметр «ДРУГИЕ ИСТОЧН.ТЕПЛА/ФУНКЦИЯ IBN».</li> <li>Проверьте, сработала ли тепловая защита резервного нагревателя.</li> <li>Убедитесь, что вспомогательный нагреватель работает, резервный нагреватель и вспомогательный нагреватель не могут работать одновременно.</li> </ul>
Слишком большая мощность теплового насоса используется для нагрева ГВС (относится только к установкам с резервуаром для ГВС).	<p>Убедитесь, что «t_DHWHP_MAX» и «t_DHWHP_RESTRICT» настроены соответствующим образом:</p> <ul style="list-style-type: none"> <li>Убедитесь, что «ПРИОРИТЕТ ГВС» в пользовательском интерфейсе отключен.</li> <li>Включите «T4_TBH_ON» в пользовательском интерфейсе, меню «ДЛЯ ТЕХОБСЛУЖ.», чтобы активировать вспомогательный нагреватель для нагрева хозяйственно-бытового водоснабжения.</li> </ul>

Признак 7: Гор. режим не может сразу перейти режим ГВС

ВОЗМОЖНЫЕ ПРИЧИНЫ	ДЕЙСТВИЕ ПО ИСПРАВЛЕНИЮ
Объем резервуара слишком мал, а датчик температуры воды расположен недостаточно высоко	<ul style="list-style-type: none"> <li>Установите «dT1S5» на максимальное значение и задайте минимальное значение для «t_DHWHP_RESTRICT».</li> <li>Установите dT1SH на 2 °C.</li> <li>Включите ТВН, при этом ТВН должен управляться наружным блоком.</li> <li>Если доступен AHS, сначала включите его. Если выполнены требования для включения теплового насоса, включится тепловой насос.</li> <li>Если недоступен и ТВН, и AHS, попробуйте изменить положение датчика T5 (см. п. 2 «ОБЩЕЕ ВВЕДЕНИЕ»).</li> </ul>

Признак 8: Режим ГВС не может сразу перейти в гор. режим

ВОЗМОЖНЫЕ ПРИЧИНЫ	ДЕЙСТВИЕ ПО ИСПРАВЛЕНИЮ
Размера теплообменника недостаточно для обогрева помещения	<ul style="list-style-type: none"> <li>Установите «t_DHWHP_MAX» на минимальное значение: рекомендуемое значение составляет 60 минут.</li> <li>Если циркуляционный насос вне устройства не управляется с помощью устройства, попробуйте подключить его к устройству.</li> <li>Добавьте 3-ходовой клапан на входе в фанкойл, чтобы обеспечить достаточный расход воды.</li> </ul>
Нагрузка по обогреву помещения слишком мала	Нормально, обогрев не требуется
Функция дезинфекции запущена без ТВН	<ul style="list-style-type: none"> <li>Отключите функцию дезинфекции</li> <li>Добавьте ТВН или AHS для режима ГВС</li> </ul>
Функция «БЫСТРЫЙ ПОДОГРЕВ» была включена вручную. После того как горячая вода нагреется до требуемой температуры, тепловой насос не сможет своевременно переключиться в режим кондиционирования, если требуется работа кондиционера	Вручную выключите функцию «БЫСТРЫЙ ПОДОГРЕВ»
Если температура окружающей среды низкая, горячей воды недостаточно, а система AHS не работает или включается поздно	<ul style="list-style-type: none"> <li>Установите «T4DHWMIN»: рекоменд. значение <math>\geq -5</math> °C</li> <li>Установите «T4_TBH_ON», рекоменд. значение <math>\geq 5</math> °C</li> </ul>
Приоритет режима ГВС	Если к блоку подключены AHS или IBN, при отказе наружного блока гидравлический модуль должен включиться сначала в режиме ГВС, и только затем, когда вода нагреется до заданной температуры, перейти в режим обогрева.

Признак 9: Тепловой насос в режиме ГВС прекращает работу, но заданное значение не достигнуто, требуется тепло для обогрева помещения, но устройство остается в режиме ГВС

ВОЗМОЖНЫЕ ПРИЧИНЫ	ДЕЙСТВИЕ ПО ИСПРАВЛЕНИЮ
Недостаточная поверхность змеевика в баке	То же решение для Признака 7
ТВН или AHS недоступны	<ul style="list-style-type: none"> <li>Проверьте, включен ли IBN (AHS или ТВН) в меню «ДЛЯ ТЕХОБСЛУЖ.», или IBN включен с помощью DIP-переключателя на главной плате управления гидравлического модуля.</li> <li>Проверьте наличие повреждений IBN (AHS или ТВН).</li> </ul>

### 14.3 Коды ошибок

Коды ошибок по сериям и соответствующие значения см. в таблице ниже.

Сбросьте устройство: выключите его и снова включите.

Если сброс устройства невозможен, обратитесь к местному дилеру.

ВЕРХНИЙ ДИСПЛЕЙ БЛОКА №	КОД ОШИБКА	НЕИСПРАВНОСТЬ ИЛИ ЗАЩИТА
1	<i>E0</i>	Сбой потока воды (после 3 срабатываний E8)
3	<i>E2</i>	Сбой связи между пультом управления и гидравлическим модулем
4	<i>E3</i>	Неисправность датчика общей темп. воды на выходе (T1)
5	<i>E4</i>	Неисправность датчика температуры бака (T5)
8	<i>E7</i>	Неисправность верхнего датчика температуры буферного бака (Tbt)
9	<i>E8</i>	Сбой расхода воды
12	<i>Eb</i>	Неисправность датчика температуры солнечной батареи (Tsolar)
14	<i>Ed</i>	Неисправность датчика темп. воды на входе (Tw_in)
15	<i>Ee</i>	Неисправность EЕrom гидравлического модуля
39	<i>H0</i>	Сбой связи между главной платой управления и платой гидравлического модуля
41	<i>H2</i>	Неисправность датчика температуры жидкого хладагента (T2)
42	<i>H3</i>	Неисправность датчика температуры газового хладагента (T2B)
44	<i>H5</i>	Неисправность датчика комн. темп. (Ta)
48	<i>H9</i>	Неисправность наруж. датчика темп. воды (Tw2) для зоны 2
49	<i>HA</i>	Сбой наруж. датчика темп. воды (Tw_out)
50	<i>Hb</i>	Трижды сработала защита «PP» и Tw_out ниже 7 °C
52	<i>Hd</i>	Сбой связи между главным и подчиненным блоком
25	<i>P5</i>	Tw_out - Tw_in  защита, слишком выс. значение
31	<i>Pb</i>	Защита от замерзания

ВЕРХНИЙ ДИСПЛЕЙ БЛОКА №	КОД ОШИБКА	НЕИСПРАВНОСТЬ ИЛИ ЗАЩИТА
38	<i>PP</i>	Tw_out-Tw_in   аномальная защита
2	<i>E1</i>	Потеря фазы или нейтральный провод и провод под напряжением включены в обратном порядке
6	<i>E5</i>	Неисправность датчика температуры теплообменника со стороны воздуха (T3)
7	<i>E6</i>	Сбой внутреннего датчика температуры окружающей среды (T4)
10	<i>E9</i>	Сбой датчика температуры на всасе (Th)
11	<i>EA</i>	Сбой датчика температуры нагнетания (Tr)
40	<i>H1</i>	Сбой связи между главной платой управления и платой инвертора
43	<i>H4</i>	Защита L0 три раза
45	<i>H6</i>	Сбой вентилятора пост. тока
46	<i>H7</i>	Защита по напряжению
47	<i>H8</i>	Сбой датчика давления
54	<i>HF</i>	Сбой EЕrom платы инверторного модуля
55	<i>HH</i>	10 раз H6 за 2 часа
57	<i>HP</i>	Защита от низкого давления в хол. режиме
20	<i>P0</i>	Защита переключателя низкого давления
21	<i>P1</i>	Защита переключателя от высокого давления
23	<i>P3</i>	Защита компрессора от перегрузки по току.
24	<i>P4</i>	Защита от слишком высокой температуры на стороне нагнетания компрессора

ДИСПЛЕЙ ВЕРХНЕГО БЛОКА №	КОД ОШИБКА	НЕИСПРАВНОСТЬ ИЛИ ЗАЩИТА
33	<i>Pd</i>	Защита от перегрева теплообменника на стороне воздуха (Т3).
65	<i>L7</i>	Защита инверторного модуля от высокой температуры
116	<i>F1</i>	Защита от низкого напряжения на шине постоянного тока
134	<i>LO</i>	Защита инвертора или компрессора
135	<i>L1</i>	Защита от низкого напряжения на шине постоянного тока.
136	<i>L2</i>	Защита от высокого напряжения на шине постоянного тока
137	<i>L3</i>	Ошибка выборки тока цепи PFC
138	<i>L4</i>	Защита от срыва вращения
139	<i>L5</i>	Защита от нулевой скорости
141	<i>L7</i>	Защита от обрыва фазы компрессора
121	<i>F6</i>	Сбой EXV1
106	<i>bA</i>	Датчик T4 вне рабочего диапазона.

 **ВНИМАНИЕ!**

Если зимой произойдут отказы E0 и Hb, и устройство не будет вовремя отремонтировано, водяной насос и трубопроводная система могут быть повреждены вследствие замерзания, поэтому необходимо вовремя устранять отказы E0 и Hb.

## 15 ТЕХНИЧЕСКИЕ СПЕЦИФИКАЦИИ

### 15.1 Общие сведения

Модель	1 фаза	1 фаза	3 фаза
	5/7/9 кВт	12/14/16 кВт	12/14/16 кВт
Номинальная мощность	См. «Технические данные»		
Габариты Ш×В×Г	865×1040×410 мм	865×1040×410 мм	865×1040×410 мм
Размеры упаковки В×Ш×Г	970×1190×560 мм	970×1190×560 мм	970×1190×560 мм
<b>Вес</b>			
Масса нетто	87 кг	106 кг	120 кг
Масса брутто	103 кг	122 кг	136 кг
<b>Соединения</b>			
Впуск/выпуск воды	G1"BSP	G5/4"BSP	G5/4"BSP
Дренаж воды	Шланговый штуцер		
<b>Расширительная емкость</b>			
Объем	5 л		
Максимальное рабочее давление (MWP)	8 бар		
<b>Насос</b>			
Тип	Водяное охлаждение	Водяное охлаждение	Водяное охлаждение
Кол-во скоростей	Переменная скорость	Переменная скорость	Переменная скорость
Цирк. воды предохранительного клапана	3 бар		
<b>Рабочий диапазон — сторона воды</b>			
Обогрев	+15~+65°C		
Охлаждение	+5~+25°C		
Гор. водоснаб. через тепл. насос	+15~+60°C		
<b>Рабочий диапазон — сторона воздуха</b>			
Обогрев	-25~+35°C		
Охлаждение	-5~+43°C		
Гор. водоснаб. через тепл. насос	-25~+43°C		

### 15.2 Электрические спецификации

Модель		1-фазная модель 5/7/9/12/14/16 кВт	3-фазная 12/14/16 кВт
Стандартный блок	Электропитание	220–240 В ~ 50 Гц	380-415 В 3N~50Гц
	Номинальный рабочий ток	См. п. 9.6.4 «Требования к защитному устройству»	



## 16 ИНФОРМАЦИОННОЕ ОБСЛУЖИВАНИЕ

### 1) Проверка площадки

Перед началом работ с системами, содержащими легковоспламеняющиеся хладагенты, необходимо проверить безопасность, чтобы свести к минимуму риск возгорания. Для ремонта холодильной системы необходимо соблюдать следующие меры предосторожности перед проведением работ в системе.

### 2) Рабочие процедуры

Работы должны проводиться в соответствии с контролируемой процедурой, чтобы свести к минимуму риск присутствия горячего газа или пара во время выполнения работ.

### 3) Общая рабочая зона

Весь обслуживающий персонал и другие работающие на данной территории должны быть проинструктированы о характере выполняемых работ. Работы в закрытых помещениях следует избегать. Область вокруг рабочего пространства должна быть отделена. Убедитесь, что на данной территории были обеспечены безопасные условия благодаря контролю горячих материалов.

### 4) Проверка на наличие хладагента

Территория должна быть проверена с помощью соответствующего детектора хладагента до и во время работы, чтобы убедиться, что техник знает о потенциально воспламеняющейся среде. Убедитесь, что используемое оборудование для обнаружения утечек пригодно для использования с легковоспламеняющимися хладагентами, то есть не испускает искр, надлежащим образом загерметизировано или искробезопасно.

### 5) Наличие огнетушителя

Если какие-либо огневые работы должны проводиться на холодильном оборудовании или любых связанных с ним деталях, необходимо иметь в наличии соответствующее оборудование для пожаротушения. Обеспечьте наличие сухого порошкового или CO<sub>2</sub> огнетушителя рядом с зоной заправки.

### 6) Отсутствие источников возгорания

Никто из лиц, выполняющих работы по холодильной системе, которые включают взаимодействие с трубопроводами, которые содержат или содержали легковоспламеняющийся хладагент, не должен использовать какие-либо источники возгорания таким образом, чтобы это могло спровоцировать пожар или взрыв. Все возможные источники возгорания, включая зажженные сигареты, должны находиться на достаточном удалении от места установки, ремонта, извлечения продукта и его утилизации, во время которых воспламеняющийся хладагент может попасть в окружающее пространство. Перед началом работ необходимо осмотреть зону вокруг оборудования, чтобы убедиться в отсутствии источников пламени или опасности возгорания. Должны быть установлены знаки НЕ КУРИТЬ.

### 7) Вентилируемая зона

Перед тем, как вскрывать систему или выполнять какие-либо огневые работы, убедитесь, что помещение открыто или что оно надлежащим образом вентилируется. Надлежащая вентиляция должна поддерживаться в течение всего времени выполнения работ. Вентиляция должна безопасно рассеивать любой выпущенный хладагент и предпочтительно выбрасывать его наружу в атмосферу.

### 8) Проверки холодильного оборудования

Если электрические компоненты должны быть заменены, замена должна соответствовать назначению и правильной спецификации. Всегда соблюдайте указания производителя по техническому обслуживанию. В случае сомнений обратитесь за помощью в технический отдел производителя. Следующие проверки должны применяться к установкам, в которых используют легковоспламеняющиеся хладагенты.

- Объем заправки соответствует размеру помещения, в котором установлены детали, содержащие хладагент.
- Вентиляционное оборудование и выходы работают надлежащим образом и не загорожены препятствиями.
- Если используется непрямой холодильный контур, вторичные контуры должны быть проверены на наличие хладагента; маркировка на оборудовании все еще видима и разборчива.
- Маркировка и знаки, которые являются нечитаемыми, должны быть исправлены.
- Холодильная труба или компоненты устанавливаются в таком месте, где они вряд ли будут подвергаться воздействию какого-либо вещества, которое может разъесть компоненты, содержащие хладагент, если компоненты не изготовлены из материалов, которые по своей природе устойчивы к коррозии или надлежащим образом защищены от такой коррозии.

### 9) Проверки электрических устройств

Ремонт и техническое обслуживание электрических компонентов должны включать в себя первоначальные проверки безопасности и процедуры проверки компонентов. Если существует неисправность, которая может поставить под угрозу безопасность, то к цепи не следует подключать электропитание до тех пор, пока она не будет приведена в удовлетворительное состояние. Если неисправность не может быть исправлена немедленно, и при этом необходимо продолжать работу, следует применить адекватное временное решение. Об этом необходимо поставить в известность владельца оборудования, чтобы все стороны были проинформированы.

При первоначальной проверке безопасности следует убедиться, что:

- Конденсаторы разряжены: это должно быть сделано безопасным способом, чтобы избежать потенциального искрения.
- При заправке, восстановлении или продувке системы отсутствуют открытые электрические компоненты и проводка.
- Наличие заземления.

#### 10) Ремонт герметичных компонентов

а) Во время ремонта герметичных компонентов все источники электропитания должны быть отключены от оборудования, на котором выполняется работа, до снятия герметичных крышек и т. д. Если во время технического обслуживания абсолютно необходимо обеспечить электропитание оборудования, то в наиболее критической точке должна быть установлена постоянно действующая форма обнаружения утечки, чтобы предупредить о потенциально опасной ситуации.

б) Особое внимание должно быть уделено следующему, чтобы гарантировать, что при работе с электрическими компонентами корпус не подвергнется таким изменениям, которые повлияют на уровень защиты. Это должно включать повреждение кабелей, чрезмерное количество соединений, клеммы, выполненные не в соответствии с оригинальной спецификацией, повреждение уплотнений, неправильную установку сальников и т. д.

- Убедитесь, что устройство установлено надежно.
- Убедитесь, что уплотнения или уплотнительные материалы не разложились до такой степени, что больше не препятствуют попаданию воспламеняющихся сред. Запасные части должны соответствовать спецификациям производителя.

### ПРИМЕЧАНИЕ

Использование силиконового герметика может снизить эффективность некоторых типов оборудования для обнаружения утечек. Искробезопасные компоненты не требуется изолировать перед началом работы.

#### 11) Ремонт искробезопасных компонентов

Не применяйте постоянную индуктивную или емкостную нагрузку к цепи, не убедившись, что она не превысит напряжение и ток, допустимые для используемого оборудования. Искробезопасные компоненты — единственный тип компонентов, с которыми можно работать, находясь в огнеопасной среде. Испытательное оборудование должно пройти надлежащую оценку. Заменяйте компоненты только на детали, указанные производителем. Другие детали могут привести к воспламенению хладагента от паров при утечке.

#### 12) Кабельная проводка

Убедитесь, что кабели не будут подвергаться износу, коррозии, избыточному давлению, вибрации, соприкосновению с острыми кромками или любому другому неблагоприятному воздействию окружающей среды. Проверка также должна учитывать влияние старения или постоянной вибрации от таких источников, как компрессоры и вентиляторы.

#### 13) Обнаружение легковоспламеняющихся хладагентов

Ни при каких обстоятельствах для поиска или обнаружения утечек хладагента не должны использоваться потенциальные источники возгорания. Запрещено использовать галогенные лампы (или любые другие детекторы с открытым пламенем).

#### 14) Методы обнаружения утечек

Следующие методы обнаружения утечек считаются приемлемыми для систем, содержащих легковоспламеняющиеся хладагенты. Электронные детекторы утечек должны использоваться для обнаружения легковоспламеняющихся хладагентов, но их чувствительность может быть недостаточной или может потребоваться повторная калибровка. (Оборудование для обнаружения утечки хладагента должно быть откалибровано в зоне, где хладагента нет). Убедитесь, что детектор не является потенциальным источником возгорания и подходит для хладагента. Оборудование для обнаружения утечек должно быть настроено в диапазоне нижнего предела воспламеняемости хладагента (в процентах), откалибровано по используемому хладагенту, а также требуется подтверждение соответствующего процента газа (максимум 25%). Жидкости для обнаружения утечек подходят для использования вместе с большинством хладагентов, но следует избегать использования моющих средств, содержащих хлор, поскольку хлор может вступать в реакцию с хладагентом и разъедать медные трубопроводы. Если есть подозрение на наличие утечки, любые открытые источники пламени должны быть убраны или потушены. Если обнаружена утечка хладагента, весь хладагент должен быть слит из системы или изолирован (с помощью запорных клапанов) на участке системы, не смежном с участком, в котором произошла утечка. Затем система должна пройти продувку бескислородным азотом (OFN) как до, так и во время процесса пайки.

#### 15) Извлечение и откачка

При вскрытии контура хладагента для выполнения ремонта в любых других целях должны использоваться стандартные процедуры. Однако важно придерживаться практических рекомендаций, поскольку огнеопасность требует внимания. Должна соблюдаться следующая процедура:

- Удалите хладагент;
- Продуйте контур инертным газом;
- Удалите его;
- Повторно продуйте контур инертным газом;
- Вскройте контур методом резки или пайки.

Объем хладагента должен быть возвращен в соответствующие цилиндры для восстановления. Система должна быть промыта бескислородным азотом, чтобы обеспечить безопасность устройства. Может потребоваться повторить этот процесс несколько раз.

Для этой задачи запрещено использовать сжатый воздух или кислород.

Проведите продувку путем разрушения вакуума в системе с помощью бескислородного азота. Следует заполнять систему до тех пор, пока не будет достигнуто рабочее давление, затем выпустить азот в атмосферу и, наконец, восстановить вакуум. Этот процесс следует повторять до тех пор, пока из системы не будет откачан весь хладагент.

Когда вы используете последнюю порцию бескислородного азота, давление в системе должно быть сброшено до атмосферного, чтобы с ней можно было работать.

Эта операция абсолютно необходима для проведения пайки на трубопроводах.

Убедитесь, что выход для вакуумного насоса не находится вблизи источников возгорания и рядом имеется вентиляция.

#### 16) Процедуры заполнения

В дополнение к обычным процедурам загрузки должны соблюдаться следующие требования:

- Убедитесь, что при использовании грузочного оборудования не происходит загрязнения различных хладагентов. Шланги или трубопроводы должны быть как можно короче, чтобы минимизировать количество хладагента, который в них содержится.
- Цилиндры должны оставаться в вертикальном положении.
- Перед заправкой системы хладагентом убедитесь, что система хладагента заземлена.
- Маркируйте систему, когда завершите загрузку (если она еще не завершена).
- Необходимо соблюдать крайнюю осторожность, чтобы не переполнить систему хладагента.
- Перед повторной загрузкой системы необходимо подвергнуть ее испытанию под давлением с помощью бескислородного азота. Система должна быть проверена на герметичность по завершении загрузки — и до ввода в эксплуатацию. Последующее испытание на герметичность должно быть проведено до того, как вы покинете площадку.

#### 17) Вывод из эксплуатации

Перед выполнением этой процедуры важно, чтобы техник полностью ознакомился с оборудованием и всеми его частями. Рекомендуется безопасно восстановить все хладагенты. Перед выполнением задачи необходимо взять пробу масла и хладагента.

В случае, если необходим анализ перед повторным использованием восстановленного хладагента. Крайне важно, чтобы доступ к электроэнергии был обеспечен до начала задачи.

a) Ознакомьтесь с оборудованием и его эксплуатацией.

b) Изолируйте систему электрически

c) Перед началом процедуры убедитесь, что:

- При необходимости доступно механическое погрузочно-разгрузочное оборудование для работы с баллонами с хладагентом.
- Все средства индивидуальной защиты доступны и используются правильно.
- Процесс восстановления всегда выполняется под контролем компетентного лица.
- Оборудование для восстановления и цилиндры соответствуют требуемым стандартам.

d) Откачайте весь хладагент из системы, если это возможно.

e) Если создать вакуум невозможно, сделайте коллектор, чтобы хладагент можно было удалить из различных частей системы.

e) Убедитесь, что цилиндр находится на весах перед началом восстановления.

g) Запустите устройство для восстановления и работайте в соответствии с инструкциями производителя.

h) Не переполняйте цилиндры. (Не более 80% объема жидкого заполнения).

i) Не превышайте максимальное рабочее давление цилиндра, даже временно.

j) Когда цилиндры должным образом заполнятся, и процесс будет завершен, цилиндры и оборудование следует незамедлительно убрать с площадки. Убедитесь, что все запорные клапаны на оборудовании закрыты.

k) Восстановленный хладагент не должен заправляться в другую систему охлаждения, пока он не будет очищен и проверен.

#### 18) Маркировка

Оборудование должно быть промаркировано с указанием того, что оно выведено из эксплуатации и хладагент из него удален. Этикетка должна содержать дату и подпись. Убедитесь, что на оборудовании есть этикетки, на которых указано, что оно содержит легковоспламеняющийся хладагент.

#### 19) Восстановление

При удалении хладагента из системы для обслуживания или вывода из эксплуатации, рекомендуется извлекать все хладагенты безопасным способом.

При перекачивании хладагента в баллоны убедитесь, что используются только соответствующие баллоны для восстановления хладагента. Убедитесь в наличии правильного количества цилиндров, которые смогут вместить общий объем загрузки системы. Все используемые баллоны предназначены для восстановленного хладагента и имеют маркировку для этого хладагента (т. е. специальные баллоны для регенерации хладагента). Баллоны должны идти в комплекте с предохранительным клапаном и соответствующими запорными клапанами в хорошем рабочем состоянии.

Пустые цилиндры вакуумируются и, если это возможно, охлаждаются перед восстановлением.

Оборудование для восстановления должно быть в исправном рабочем состоянии, иметь набор инструкций по рассматриваемому оборудованию и должно быть пригодным для восстановления легковоспламеняющихся хладагентов. Кроме того, должен быть в наличии и в надлежащем рабочем состоянии комплект калиброванных весов.

Шланги должны идти в комплекте с герметичными разъединительными муфтами и быть в надлежащем состоянии. Перед использованием восстановительной машины убедитесь, что она находится в удовлетворительном рабочем состоянии, прошла качественное техническое обслуживание и что все соответствующие электрические компоненты герметизированы для предотвращения возгорания в случае выброса хладагента. При наличии сомнений проконсультируйтесь с производителем.

Восстановленный хладагент должен быть возвращен поставщику хладагента в надлежащем цилиндре для утилизации, с оформлением соответствующей записки о передаче отходов. Не смешивайте хладагенты в установках для извлечения и особенно внутри баллонов.

Если необходимо удалить масло из компрессора или компрессоров, убедитесь, что оно было откачено до приемлемого уровня и в смазке не остался горючий хладагент. Процесс извлечения должен проводиться до возврата компрессора поставщикам. Для ускорения этого процесса должен использоваться только электрический нагрев корпуса компрессора. Слив масла из системы должен выполняться безопасно.

#### 20) Транспортировка, маркировка и хранение устройств.

Перевозка оборудования, содержащего легковоспламеняющиеся хладагенты. Соблюдение правил перевозки.

Маркировка оборудования с помощью знаков. Соответствие местным нормам.

Утилизация оборудования, в котором использовались легковоспламеняющиеся хладагенты. Соответствие местным нормам.

Хранение оборудования/техники.

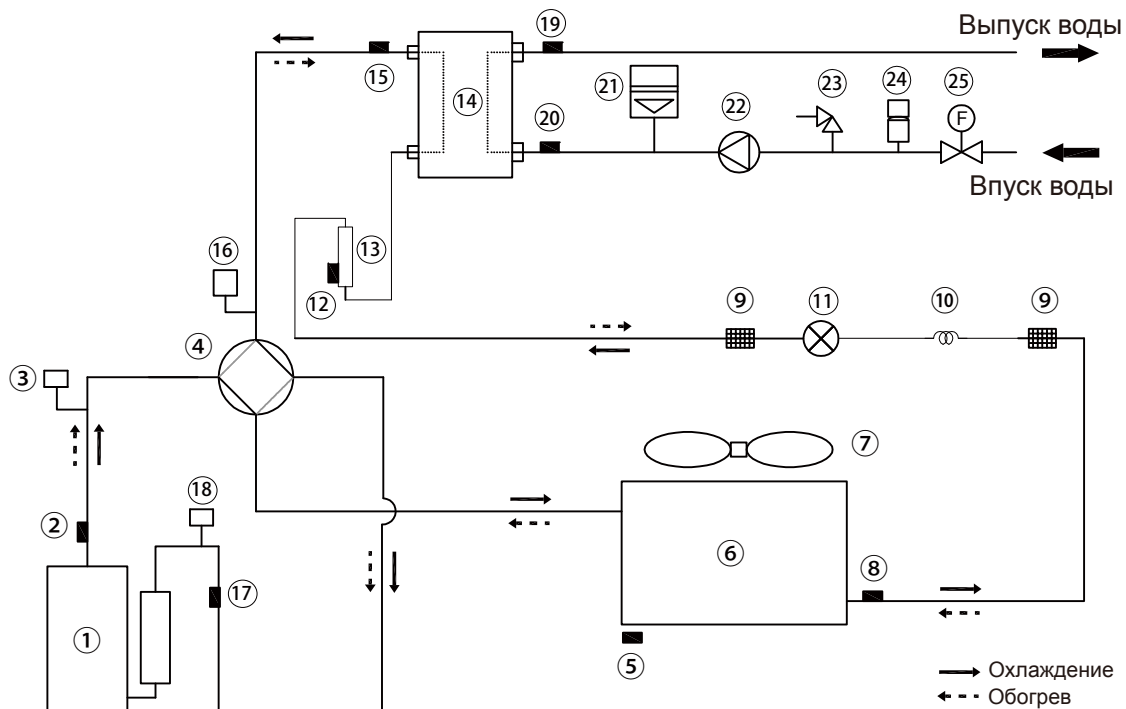
Хранение оборудования должно осуществляться в соответствии с инструкциями производителя.

Хранение упакованного (непроданного) оборудования.

Защита для упаковки должна быть сконструирована таким образом, чтобы механическое повреждение оборудования внутри упаковки не привело к утечке заправленного в него хладагента.

Максимальное количество единиц оборудования, которое разрешается хранить вместе, будет определяться местными правилами.

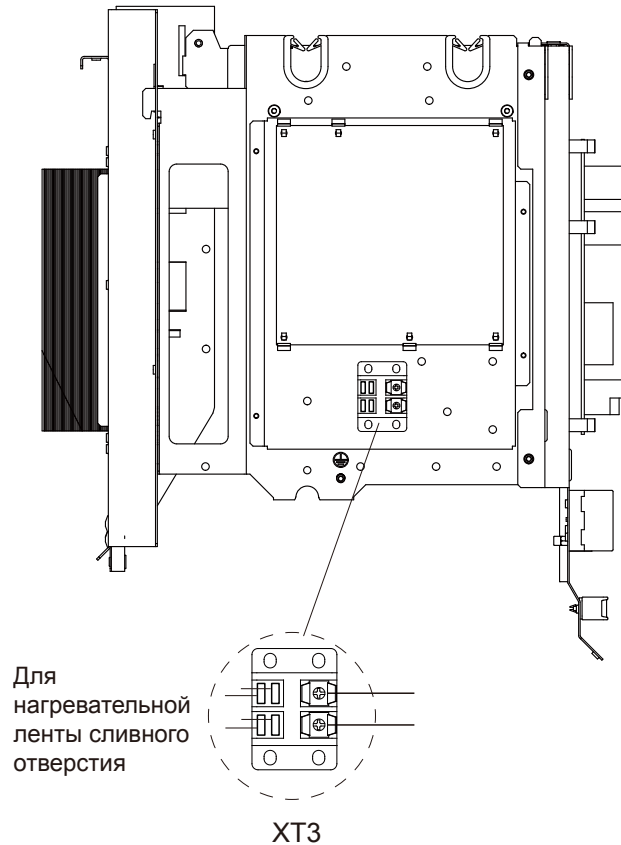
## ПРИЛОЖЕНИЕ А: Цикл хладагента



Изделие	Описание	Изделие	Описание
1	Компрессор	14	Пластинчатый теплообменник
2	Датчик температуры нагнетания	15	Датчик температуры газового хладагента
3	Переключатель высокого давления	16	Датчик давления
4	4-ходовой клапан	17	Датчик температуры всасывания
5	Датчик температуры окружающей среды	18	Переключатель низкого давления
6	Теплообменник со стороны воздуха	19	Датчик температуры воды на выходе
7	DC_FAN	20	Датчик температуры воды на входе
8	Датчик температуры теплообменника со стороны воздуха	21	Расширительная емкость
9	Фильтр	22	Водяной насос
10	Капилляр	23	Предохранительный клапан (по давлению)
11	Электронный расширительный клапан	24	Автоматический продувочный клапан
12	Датчик температуры жидкого хладагента	25	Переключатель расхода воды
13	Цилиндр аккумулятора		

## ПРИЛОЖЕНИЕ В: Установка электрической нагревательной ленты сливного отверстия (силами клиента)

Подключите нагревательную ленту сливного отверстия к клемме ХТ3.



Изображение приведено только для справки, смотрите конкретный продукт.  
Параметры питания электрической нагревательной ленты сливного отверстия не должны превышать 40 Вт/200 мА, 230 В перем. тока.

**ПРИМЕЧАНИЕ**

---

A series of horizontal dotted lines for writing a note.

**TÜRKÇE**

# İÇİNDEKİLER

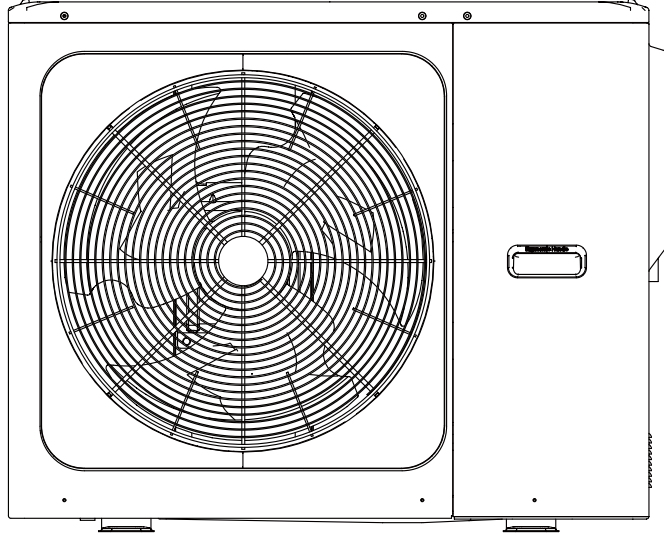
1	GÜVENLİK ÖNLEMLERİ.....	02
2	GENEL TANITIM.....	05
3	AKSESUARLAR.....	06
	• 3.1 Üniteyle sağlanan aksesuarlar.....	06
	• 3.2 Tedarikçi tarafından sağlanan aksesuarlar.....	06
4	KURULUM ÖNCESİ.....	07
5	SOĞUTMA GAZI İLE İLGİLİ ÖNEMLİ BİLGİLER.....	07
6	KURULUM ALANI.....	08
	• 6.1 Soğuk iklimlerde konum seçilmesi.....	09
	• 6.2 Doğrudan gelen güneş ışığında konum seçilmesi.....	09
7	KURULUM ÖNLEMLERİ.....	10
	• 7.1 Boyutlar.....	10
	• 7.2 Kurulum gereksinimleri.....	10
	• 7.3 Boşaltma deliği konumu.....	11
	• 7.4 Servis alanı gereksinimleri.....	11
8	TİPİK UYGULAMALAR.....	13
	• 8.1 Uygulama 1.....	13
	• 8.2 Uygulama 2.....	15
	• 8.3 Basamak sistemi.....	18
	• 8.4 Gaz deposu hacim gereksinimi.....	20
9	ÜNİTEYE GENEL BAKIŞ.....	20
	• 9.1 Ana aksamlar.....	20
	• 9.2 Kumanda kartı.....	21
	• 9.3 Su boruları.....	26
	• 9.4 Su doldurma.....	29
	• 9.5 Su borularının yalıtımı.....	30
	• 9.6 Alan kablo tesisatı.....	30
10	ÇALIŞTIRMA VE YAPILANDIRMA.....	43
	• 10.1 Düşük dış mekan ortam sıcaklığında ilk başlatma.....	43
	• 10.2 Çalıştırma öncesi kontroller.....	43
	• 10.3 İlk kurulumda arıza teşhisi.....	43
	• 10.4 Kurulum Kılavuzu.....	43
	• 10.5 Alan ayarları.....	45



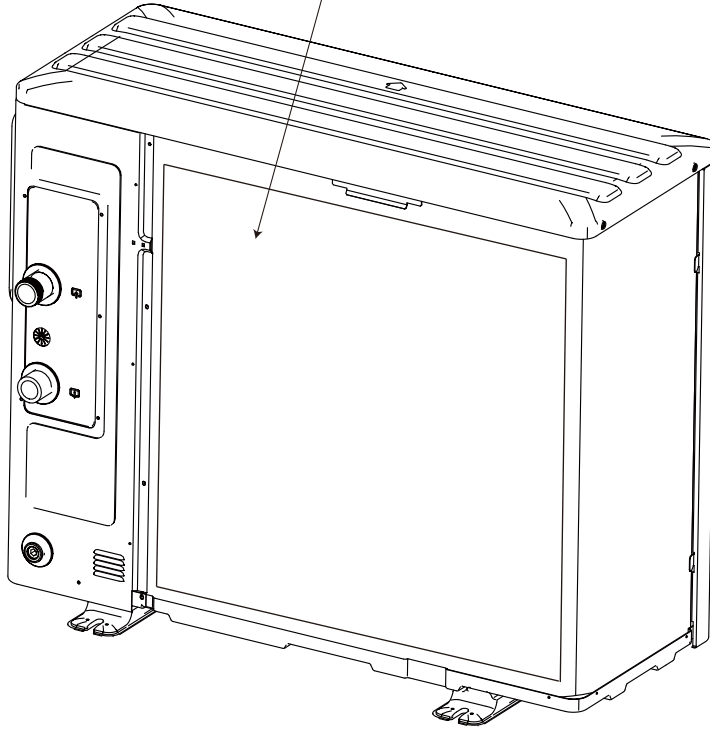
---

11	MENÜ YAPISI: GENEL BAKIŞ.....	46
	• 11.1 Ayar parametreleri.....	48
12	SON KONTROLLER VE TEST ÇALIŞTIRMASI .....	52
	• 12.1 Son kontroller .....	52
	• 12.2 Test çalıştırması işlemi (manuel olarak) .....	52
13	BAKIM VE SERVİS.....	53
14	SORUN GİDERME.....	54
	• 14.1 Genel yönergeler .....	54
	• 14.2 Genel belirtiler .....	55
	• 14.3 Hata kodları.....	57
15	TEKNİK ÖZELLİKLER.....	59
	• 15.1 Genel .....	59
	• 15.2 Elektrik teknik özellikleri .....	59
16	SERVİS BİLGİLERİ.....	60

---



Lütfen kurulumdan sonra  
boş plakayı sökün.



#### NOT

- Bu kılavuzdaki resim yalnızca referans amaçlıdır, lütfen gerçek ürüne bakın.
- Yedek ısıtıcı ünite haricinde talebe göre 3 kW (1 faz), 4,5 kW (1 faz), 4,5 kW (3 faz), 6 kW (3 faz) ve 9 kW (3 faz) içerikle özelleştirilebilir (Ayrıntılı bilgi için lütfen yedek ısıtıcının KURULUM ve KULLANICI KILAVUZUNA bakın).
- Yedek ısıtıcı (isteğe bağlı) ve ısı pompasının gücü bağımsız olarak sağlanır.

# 1 GÜVENLİK ÖNLEMLERİ

Burada listelenen önlemler aşağıdaki türlere ayrılmıştır. Çok önemli oldukları için, bunlara dikkatlice uyduğunuzdan emin olun. TEHLİKE, UYARI, DİKKAT ve NOT sembollerinin anlamları.

## 1 BİLGİ

- Kurulumdan önce bu talimatları dikkatlice okuyun. Bu kılavuzu ileride kullanmak üzere elinizin altında bulundurun.
- Ekipmanın veya aksesuarların yanlış takılması elektrik çarpmasına, kısa devreye, sızıntıya, yangına veya ekipmanda başka hasarlara neden olabilir. Yalnızca tedarikçinin ekipman için özel olarak tasarladığı aksesuarları kullandığınızdan emin olun ve kurulumu mutlaka bir uzmana yaptırın.
- Bu kılavuzda anlatılan tüm etkinliklerin lisanslı bir teknisyen tarafından gerçekleştirilmesi gerekir. Ünite takılırken veya bakım etkinlikleri gerçekleştirilirken eldiven ve güvenlik gözlüğü gibi yeterli kişisel koruyucu ekipmanlar kullandığınızdan emin olun.
- Daha fazla yardım almak için bayinizle iletişime geçin.



Dikkat: Yangın riski /  
yanıcı malzemeler

## ⚠ UYARI

Servis yalnızca ekipman üreticisi tarafından önerildiği şekilde yapılmalıdır. Diğer kalifiye personelin yardımını gerektiren bakım ve onarım işlemleri, alev alabilir soğutma gazlarının kullanımında yetkili olan kişinin gözetimi altında gerçekleştirilmelidir.

## ⚠ TEHLİKE

Engel olunmazsa, ölümlü veya ciddi seviyede yaralanmayla sonuçlanabilecek tehdit oluşturabilecek tehlikeli bir durumu belirtir.

## ⚠ UYARI

Engel olunmazsa, ölümlü veya ciddi seviyede yaralanmayla sonuçlanabilecek potansiyel olarak tehlikeli bir durumu belirtir.

## ⚠ DİKKAT

Engel olunmazsa, hafif veya orta seviyede yaralanmayla sonuçlanabilecek potansiyel olarak tehlikeli bir durumu belirtir. Ayrıca, güvenli olmayan uygulamalara karşı kullanıcıyı uyararak kullanılır.

## 💡 NOT

Ekipman veya özelliklerde yalnızca kazara hasara yol açabilecek durumları belirtir.

## Ünite üzerinde gösterilen sembollerin açıklaması

	UYARI	Bu sembol, aygıtta alev alabilir bir soğutma gazı kullanıldığını gösterir. Soğutma gazının sızıntı yapması ve harici bir ateşleme kaynağına maruz kalması durumunda, yangın riski vardır.
	DİKKAT	Bu sembol, çalışma kılavuzunun dikkatle okunması gerektiğini gösterir.
	DİKKAT	Bu sembol, söz konusu ekipmanı bir servis personelinin kurulum kılavuzuna bakarak ele alması gerektiğini gösterir.
	DİKKAT	Bu sembol, çalışma kılavuzu veya kurulum kılavuzu gibi bilgilerin mevcut olduğunu gösterir.

## ⚠ TEHLİKE

- Elektrik terminal parçalarına dokunmadan önce güç şalterini kapatın.
- Servis panelleri çıkarıldığında, hareketli parçalara kolayca kazara dokunabilirsiniz.
- Servis paneli çıkarıldığında, kurulum veya servis işlemleri sırasında üniteyi asla gözetimsiz bırakmayın.
- Kullanım sırasında ve hemen sonrasında su borularına dokunmayın, çünkü borular sıcak olabilir ve ellerinizi yakabilir. Yaralanmalara engel olmak için, boruların normal sıcaklığa dönmesini bekleyin veya koruyucu eldivenlerden taktığınızdan emin olun.
- Islak parmaklarla herhangi bir anahtara dokunmayın. Parmaklarınız ıslakken anahtarlara dokunmak elektrik çarpmasına neden olabilir.
- Elektrikli parçalara dokunmadan önce, üniteye giden tüm gücü kapatın.

## ⚠ UYARI

- Plastik ambalaj poşetlerini parçalayın ve çocukların onlarla oynamaması için atın. Plastik poşetlerle oynayan çocuklar boğulma nedeniyle ölüm tehlikesiyle karşı karşıyadır.
- Çiviler ve yaralanmalara neden olabilecek diğer metal veya ahşap parçalar gibi ambalaj malzemelerini güvenli bir şekilde atın.
- Satıcınızdan veya kalifiye personelinizden kurulum işlemini bu kılavuza uygun olarak yapmasını isteyin. Üniteyi kendiniz kurmayın. Yanlış kurulum su kaçağı, elektrik çarpması veya yangın ile sonuçlanabilir.
- Kurulum işi için sadece belirtilen aksesuarların ve parçaların kullanıldığından emin olun. Belirtilen parçaların kullanılmaması su kaçağı, elektrik çarpması, yangın veya ünitenin bağlantısından düşmesi ile sonuçlanabilir.
- Üniteyi ağırlığına dayanabilecek bir temele monte edin. Yetersiz fiziksel güç, ekipmanın düşmesine ve muhtemel yaralanmalara neden olabilir.
- Belirtilen kurulum işini, güçlü rüzgar, kasırga veya depremleri tamamen dikkate alarak gerçekleştirin. Yanlış kurulum işlemleri, ekipmanın düşmesi nedeniyle kazalarla sonuçlanabilir.
- Tüm elektrik işlerinin, yerel yasalara, düzenlemelere ve bu kılavuza uygun olarak kalifiye bir personel tarafından ayrı bir devre kullanılarak gerçekleştirildiğinden emin olun. Güç besleme devresi yetersiz kapasitesi veya yanlış elektrik yapısı elektrik çarpmalarına veya yangına sebep olabilir.
- Yerel yasalara ve düzenlemelere göre bir topraklama devresi şalteri taktığınızdan emin olun. Topraklama devresi şalteri takılmaması elektrik çarpmalarına ve yangına sebep olabilir.
- Tüm kablo bağlantılarının güvenli olduğundan emin olun. Belirtilen kabloları kullanın ve uç bağlantılarının veya kabloların su ve diğer olumsuz harici kuvvetlere karşı korunduğundan emin olun. Eksik bağlantılar veya ekler yangına sebep olabilir.
- Güç kaynağını bağlarken, kabloları ön panelin güvenli bir şekilde sabitlenebileceği şekilde oluşturun. Ön panel yerine oturmazsa bağlantı uçlarında aşırı ısınma, elektrik çarpmaları veya yangın meydana gelebilir.
- Kurulum işlemini tamamladıktan sonra, soğutucu kaçağı olmadığından emin olun.
- Ciddi şekilde soğuktan yanmaya sebep olabileceği için kaçak soğutma gazlarına hiçbir zaman doğrudan doğruya dokunmayın. Soğutma gazı boruları, kompresör ve diğer soğutma gazı çevrimi parçalarından akan soğutma gazının durumuna bağlı olarak, soğutma gazı boruları sıcak veya soğuk olabileceği için, soğutma gazı borularına çalışma sırasında ve çalışmanın hemen sonrasında dokunmayın. Soğutma gazı borularına dokunmanız durumunda yanma veya soğuktan yanma meydana gelebilir. Yaralanmaları önlemek için boruların normal sıcaklığa dönmelerini bekleyin veya dokunmanız gerekiyorsa koruyucu eldiven kullandığınızdan emin olun.
- Çalışma sırasında ve hemen sonrasında dahili parçalara (pompa, yedek ısıtıcı vb.) dokunmayın. Dahili parçalara dokunmak yanmaya sebep olabilir. Yaralanmalara engel olmak için, dahili parçaların normal sıcaklığa dönmesini bekleyin veya dahili parçalara dokunmanız gerekiyorsa koruyucu eldivenlerden taktığınızdan emin olun.

## ⚠ DİKKAT

- Üniteyi topraklayın.
- Topraklama direnci yerel yasa ve düzenlemelere uygun olmalıdır.
- Toprak kablosunu gaz veya su borularına, paratonerlere veya telefon topraklama kablolarına bağlamayın.
- Yetersiz topraklama elektrik çarpmasına neden olabilir.
  - Gaz boruları: Gaz kaçağı olursa, yangın veya patlama meydana gelebilir.
  - Su boruları: Sert vinil borular etkili topraklar değildir.
  - Paratonerler veya telefon toprak kabloları: Yıldırım çarpması durumunda, elektrik eşiği anormal şekilde yükselebilir.
- Paraziti ve gürültüyü önlemek için güç kablosunu televizyonlardan veya radyolardan en az 3 fit (1 metre) uzağa kurun. (Radyo dalgalarına bağlı olarak, 1 metre uzaklık parazitleri ortadan kaldırmak için yeterli olmayabilir.)
- Üniteyi yıkamayın. Bu, elektrik çarpmasına veya yangına yol açabilir. Aygıtın ulusal kablo tesisatı düzenlemelerine göre takılması gerekir. Besleme kablosunun hasar görmesi durumunda, tehlikeye sebebiyet vermemek için kablolu üretici, üreticinin servis temsilcisi veya benzer şekilde kalifiye kişiler tarafından değiştirilmesi gerekir.

- Üniteyi aşağıdaki yerlere kurmayın:
  - Mineral yağ buharı, yağ serpintisi veya buharı olan yerler. Plastik parçalar bozulabilir, gevşeyebilir veya su kaçağı olabilir.
  - Paslandırıcı gazların (ör. sülfüröz asit gazı) üretildiği yerler. Bakır boruların veya lehimli parçaların paslanarak soğutma gazı kaçağına sebep olabileceği yerler.
  - Elektromanyetik dalgalar yayan makinelerin olduğu yerler. Elektromanyetik dalgalar kumanda sistemini rahatsız ederek ekipman arızalarına neden olabilir.
  - Alev alabilir gaz kaçağı olan, karbon fiber veya yanıcı tozların havada asılı kaldığı ya da boya tineri veya benzin gibi uçucu alevlenebilir maddelerin işlendiği yerler. Bu tür gazlar yangına sebep olabilir.
  - Havada yüksek seviyelerde tuz olan yerler (ör. denize yakın yerler).
  - Gerilimin fazla dalgalandığı yerler (ör. fabrikalar).
  - Kara ve deniz taşıtları.
  - Asidik veya alkalin buharların olduğu yerler.
- Bu cihaz, gözetim altındaysa veya üniteyi güvenli bir şekilde kullanma ve içerdiği tehlikeleri anlama konusunda talimat verilmiş ise 8 yaş ve üstü çocuklar ve fiziksel, duyuusal veya zihinsel yetenekleri azaltılmış veya deneyim ve bilgi eksikliği olan kişiler tarafından kullanılabilir. Çocuklar ünite ile oynamamalıdır. Temizlik ve kullanıcı bakım işlemleri, kendilerine nezaret edilmeyen çocuklar tarafından yapılmamalıdır.
- Cihazla oynamadıklarından emin olmak için çocuklar gözetim altında tutulmalıdır.
- Şebeke kablosu hasar görmüşse, imalatçı veya servis acentesi veya benzer kalifiye bir kişi tarafından değiştirilmelidir.
- ATMA: Bu ürünü, işlenmemiş kentsel atık olarak atmayın. Söz konusu atıkların özel işlem görmek üzere ayrı şekilde toplanması gerekir. Elektrikli aygıtları kentsel atık olarak atmayın; ayrı toplama tesisleri kullanın. Mevcut toplama sistemleri ile ilgili bilgi almak için yerel yönetiminizle iletişime geçin. Elektrikli aygıtların çöp sahalarına veya çöplüklere atılması durumunda, tehlikeli maddeler yer altı suyuna sızarak besin zincirine girebilir ve sağlığa zararlı olabilir.
- Kablolama, ulusal kablolama düzenlemesine ve bu devre şemasına uygun olarak profesyonel teknisyenler tarafından yapılmalıdır. En az 3 mm ayırım mesafesi bulunan tüm kutuplu bir bağlantı kesme cihazı ve 30 mA değeri aşmayan güçle bir artık akım cihazı (RCD), ulusal yasalara göre sabit kablo tesisatına dahil edilmelidir.
- Kurulum alanının (duvarlar, zemin vb.) su, elektrik ve gaz gibi gizli tehlikeler olmaksızın güvenli olduğunu doğrulayın. Kablo demeti/boru takma işlemi öncesi.
- Kurulumdan önce, kullanıcının güç beslemesinin ünitenin elektrik kurulumu gerekliliklerini karşılayıp karşılamadığını kontrol edin (güvenilir topraklama, kaçak, kablo çapı, elektrik yükü vb. kontroller dahil). Ürünün elektrik kurulumu gereklilikleri karşılanmazsa, ürün düzeltilene kadar, ürün kurulumu yasaktır.
- Birden fazla klima merkezi bir şekilde takılırken, lütfen üç fazlı güç beslemesinin yük dengesini doğrulayın; birden fazla ünitenin üç fazlı güç beslemesinin aynı fazına takılması engellenir.
- Ürün kurulumu sıkıca sabitlenmelidir. Gerekğinde güçlendirici önlemler alın.

## NOT

- Florlanmış Gazlar Hakkında
  - Bu klima ünitesi florlanmış gazlar içerir. Gaz türü ve miktarı ile ilgili özel bilgiler için, lütfen ünitenin üzerindeki ilgili etikete bakın. Ulusal gaz düzenlemelerine uyulması gerekir.
  - Bu ünitenin kurulum, servis, bakım ve onarım işlemleri sertifikalı bir teknisyen tarafından yapılmalıdır.
  - Ürünün kaldırma ve geri dönüşüm işlemleri sertifikalı bir teknisyen tarafından yapılmalıdır.
  - Sisteme takılı bir kaçak algılama sistemi olması durumunda, sistemin 12 ayda bir kaçaklar açısından kontrol edilmesi gerekir. Ünite kaçaklar açısından kontrol edilirken, tüm kontrollerin kayıtlarının düzgün şekilde tutulması şiddetle tavsiye edilir.

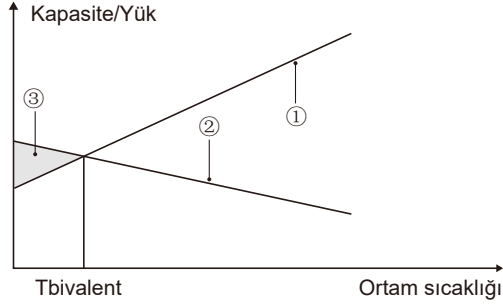
## 2 GENEL TANITIM

- Bu üniteler hem ısıtma hem de soğutma uygulamaları ve evsel sıcak su depoları için kullanılır. Tamamı müşteri tarafından sağlanan fanlı ısıtıcı üniteleri, zemin ısıtma uygulamaları, düşük sıcaklıklı yüksek verimli radyatörler, evsel sıcak su depoları ve güneş enerjisi kitleri ile birleştirilebilir.
- Ünite ile birlikte kablolu bir kumanda verilir.
- Yedek ısıtıcı (İsteğe bağlı) çok düşük dış mekan sıcaklıklarında ısıtma kapasitesini artırabilir. Ayrıca, arıza durumunda ve kış aylarında dış su borularının donmaya karşı korunması için bir yedek görevi görür.

### NOT

- Ünite ve kumanda arasındaki bağlantı kablolarının maksimum uzunluğu 50 m'dir.
- Güç kabloları ve bağlantı kablosu ayrı bir şekilde dizilmeli, aynı iletim hattına yerleştirilmemelidir. Aksi takdirde, elektromanyetik parazit oluşabilir. Güç kabloları, yüksek sıcaklık borusunun kabloları hasar vermesini önlemek için soğutucu borusu ile temas halinde olmamalıdır.
- Bağlantı kabloları, blendajlı hatlar kullanılmalıdır. İç üniteden dış üniteye giden PQE hattı, iç üniteden kumandaya giden HA ve HB hattı dahildir.

### Kapasite (Yük) ve ortam sıcaklığı arasındaki ilişki

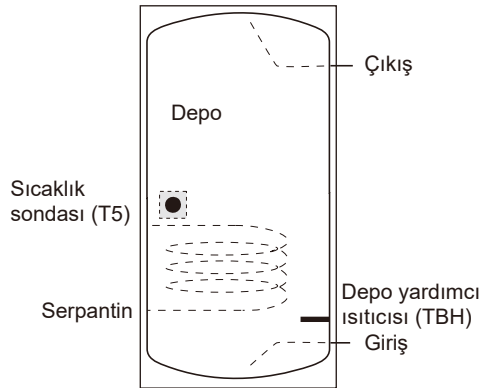


- Isı pompası kapasitesi.
- Gerekli ısı kapasitesi (sahaya bağlı).
- Yedek ısıtıcı tarafından sağlanan ek ısıtma kapasitesi.

### Evsel sıcak su deposu (müşteri tarafından sağlanır)

Üniteye, bir evsel sıcak su deposu bağlanabilir (yardımcı ısıtıcı ile veya yardımcı ısıtıcı olmadan).

Depo gereklilikleri, farklı ünitelere ve farklı ısı eşanjörü malzemelerine göre değişir.



Yardımcı ısıtıcı, sıcaklık sondasının (T5) altına kurulmalıdır.

Isı eşanjörünün (serpantin) sıcaklık sondasının altına takılması gerekir.

Dış mekan ünitesi ile depo arasındaki boru uzunluğu 5 metreden az olmalıdır.

Model		5 kW	7~9 kW	12~16 kW
Depo hacmi/L	Önerilen	100~250	150~300	200~500
Isı eşanjörü alanı/m <sup>2</sup> (Paslanmaz çelik bobin)	Minimum	1,4	1,4	1,6
Isı eşanjörü alanı/m <sup>2</sup> (Emaye bobin)	Minimum	2,0	2,0	2,5

### Oda termostati (müşteri tarafından sağlanır)

Oda termostati üniteye bağlanabilir (kurulum yeri seçilirken oda termostatının ısıtma kaynağından uzak tutulması gerekir).

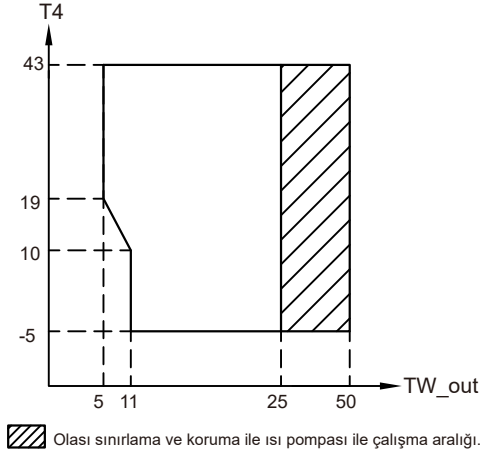
Evsel sıcak su deposu için güneş enerjisi kiti (müşteri tarafından sağlanır)

Üniteye isteğe bağlı bir güneş enerjisi kiti bağlanabilir.

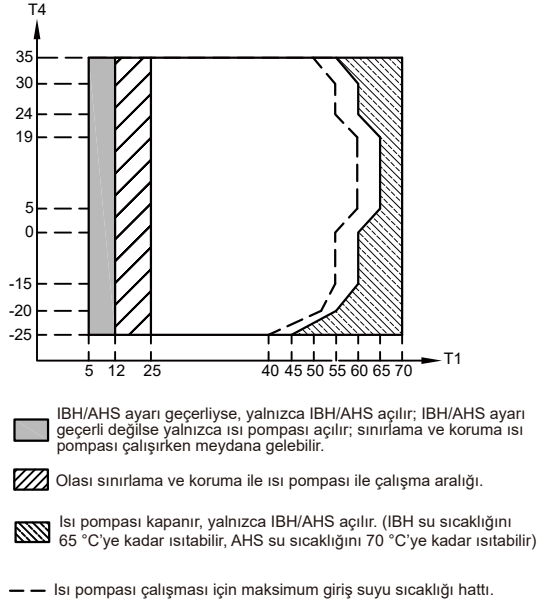
### Çalışma aralığı

Çıkış suyu (Isıtma modu)	+15~+65 °C	
Çıkış suyu (Soğutma modu)	+5~+25 °C	
Evsel sıcak su	+15~+60 °C	
Ortam sıcaklığı	-25~+43 °C	
Su basıncı	0,1~0,3 MPa	
Su akışı	5 kW	0,40~1,25 m <sup>3</sup> /sa.
	7 kW	0,40~1,65 m <sup>3</sup> /s
	9 kW	0,40~2,10 m <sup>3</sup> /sa
	12 kW	0,70~2,50 m <sup>3</sup> /s
	14 kW	0,70~2,75 m <sup>3</sup> /s
16 kW	0,70~3,00 m <sup>3</sup> /sa.	

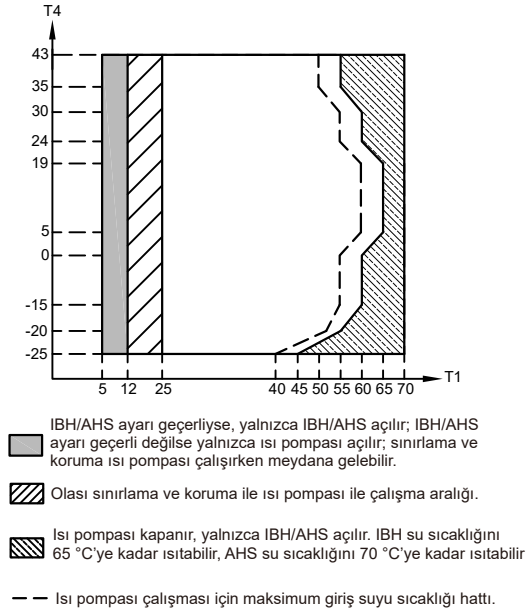
Soğutma modunda, farklı dış mekan sıcaklıklarındaki (T4) su akış sıcaklığı (TW\_out) aralığı aşağıda listelenmiştir:



Isıtma modunda, farklı dış mekan sıcaklıklarındaki (T4) su akış sıcaklığı (T1) aralığı aşağıda listelenmiştir:



ESS modunda, farklı dış mekan sıcaklıklarındaki (T4) su akış sıcaklığı (T1) aralığı aşağıda listelenmiştir:



## 3 AKSESUARLAR

### 3.1 Üniteyle sağlanan aksesuarlar

Kurulum Bağlantı Parçaları		
Ad	Şekil	Miktar
Kurulum ve kullanıcı kılavuzu (bu kitap)		1
Teknik veri kılavuzu		1
Y-şekilli filtre		1
Kablolu kumanda		1
Tbt (veya Tw2 veya Tsolar veya T5) için Termistör (10 m)		1
Tahliye hortumu		1
Enerji etiketi		1
Ağ eşleştirme kabloları		1
Koruma Açısı		1

### 3.2 Tedarikçi tarafından sağlanan aksesuarlar

Gaz deposu sic. için termistör (Tbt)	
Tbt sensörünün bağlantı kablosu tesisatı	
Bölge 2 akışı sic. için termistör (Tw2)	
Güneş enerjisi sic. için termistör (Tsolar)	
Sıcak su deposu için termistör (T5)	

Tbt, Tw2, Tsolar ve T5 için termistör paylaşılabilir. Gerekirse, tedarikçiden başka termistörler ve bağlantı kabloları satın alabilirsiniz.

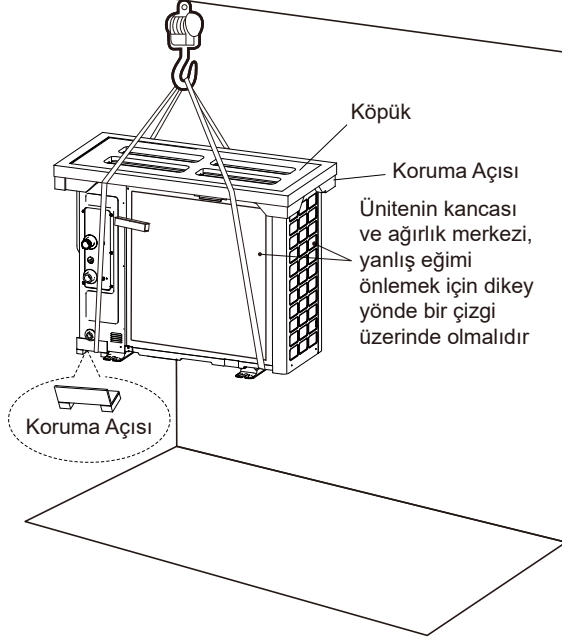
## 4 KURULUM ÖNCESİ

### • Kurulum öncesi

Model adını ve ünitenin seri numarasını teyit ettiğinizden emin olun.

### • Taşıma

Nispeten geniş boyutları ve ağır olması sebebiyle, ünitenin yalnızca askıları bulunan kaldırma aletleri ile kaldırılması gerekir; lütfen aşağıdaki resme bakın.



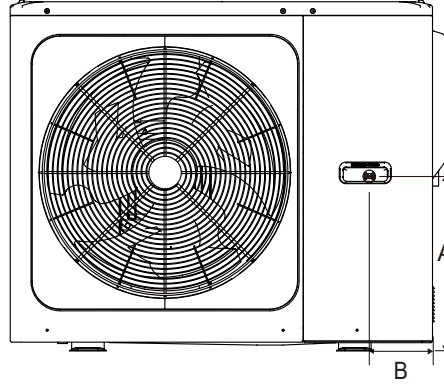
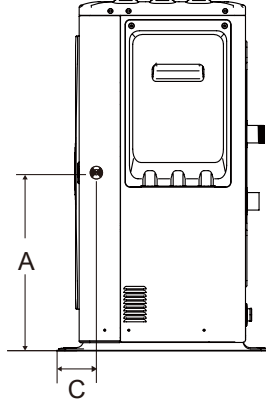
### ⚠ DİKKAT

- Yaralanmaları önlemek için, hava girişine veya ünitenin alüminyum kanatlarına dokunmayın.
- Hasarı önlemek için fan ızgaralarındaki tutamakları kullanmayın.
- Ünite çok ağırdır! Taşıma sırasında yanlış eğim nedeniyle ünitenin düşmesini önleyin.

(birim: mm)

Model	A	B	C
1 fazlı 5/7/9 kW	350	355	285
1 fazlı 12/14/16 kW	540	390	255
3 fazlı 12/14/16 kW	500	400	275

Farklı ünitelerin ağırlık merkezi konumu aşağıdaki resimde görülebilir.



## 5 SOĞUTMA GAZI İLE İLGİLİ ÖNEMLİ BİLGİLER

Bu üründe havaya boşaltılması yasak olan florlanmış gaz bulunur.

Soğutma gazı türü: R32; GWP Hacmi: 675.

GWP = Küresel Isınma Potansiyeli

Model	Ünitedeki fabrika şarjlı soğutma gazı hacmi	
	Soğutma gazı/kg	Ton cinsinden CO <sub>2</sub> eşdeğeri
5 kW	1,25	0,85
7 kW	1,25	0,85
9 kW	1,25	0,85
12 kW	1,80	1,22
14 kW	1,80	1,22
16 kW	1,80	1,22



## ⚠ DİKKAT

- Soğutucu Sızıntı Kontrolü Sıklığı
  - 5 ton CO<sub>2</sub> eşdeğeri veya daha fazla, ancak 50 tondan az CO<sub>2</sub> eşdeğeri miktarlarda florlanmış sera gazları içeren ünite için, en az 12 ayda bir veya sisteme takılı bir kaçak algılama sistemi olması durumunda en az 24 ayda bir.
  - 50 ton CO<sub>2</sub> eşdeğeri veya daha fazla, ancak 500 tondan az CO<sub>2</sub> eşdeğeri miktarlarda florlanmış sera gazları içeren ünite için, en az altı ayda bir veya sisteme takılı bir kaçak algılama sistemi olması durumunda en az 12 ayda bir.
  - 500 ton CO<sub>2</sub> eşdeğeri veya daha fazla miktarlarda florlanmış sera gazları içeren ünite için, en az üç ayda bir veya sisteme takılı bir kaçak algılama sistemi olması durumunda en az altı ayda bir.
- Bu klima ünitesi florlanmış sera gazları içeren hermetik olarak kapatılmış bir cihazdır.
- Yalnızca sertifikalı personelin kurulum, çalıřtırma ve bakım yapma izni vardır.

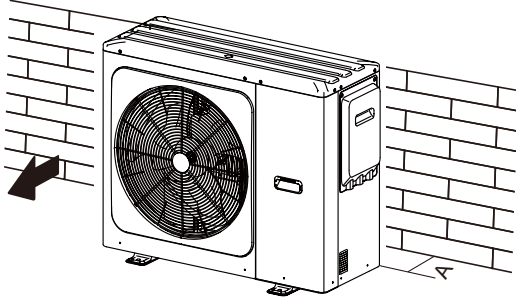
## 6 KURULUM ALANI

### ⚠ UYARI

- Üniteye yanıcı bir soğutucu vardır ve iyi havalandırılan bir yere kurulmalıdır. Ünite içeriye kurulacaksa, EN378 standardıyla uyumlu olarak ek bir soğutma gazı algılama cihazı ve havalandırma ekipmanı eklenmelidir. Ünitenin küçük hayvanlar tarafından bir sığınak olarak kullanılmasını önlemek için yeterli önlemleri aldığınızdan emin olun.
- Elektrikli parçalara temas eden küçük hayvanlar arızaya, dumana veya yangına neden olabilir. Lütfen müşteriye ünitenin etrafındaki alanı temiz tutması konusunda talimat verin.

- Aşağıdaki koşulların sağlandığı ve müşterinizin onayladığı bir kurulum yeri seçin.
  - İyi havalandırılan yerler.
  - Ünitenin komşuları rahatsız etmeyeceği yerler.
  - Ünitenin düz bir zemine kurulabileceği, ünitenin ağırlığına ve titreşimlerine dayanabilecek güvenli yerler.
  - Alev alabilir gaz veya ürün kaçağı olma ihtimali olmayan yerler.
  - Ekipman, patlama ihtimali bulunan bir atmosferde kullanılmak üzere tasarlanmamıştır.
  - Servis işlemi alanının güvence altına alındığı yerler.
  - Ünite borularının ve kablo demeti uzunluklarının izin verilen aralıklarda olduğu yerler.
  - Üniteye su kaçağı olursa, bunun mekana zarar vermeyeceği yerler (ör. tıkalı bir boşaltma borusu olması durumunda).
  - Yağmurdan olabileceği çok kaçınılabilecek yerler.
  - Üniteyi, çoğunlukla çalışma alanı olarak kullanılan yerlere kurmayın. Çok fazla toz oluşan inşaat işlerinde (ör. taşlama) ünitenin üzeri kapatılmalıdır.
  - Ünitenin üzerine herhangi bir nesne veya ekipman KOYMAYIN (üst plaka).
  - Ünitenin üzerine tırmanmayın, oturmayın veya ayağınızla basmayın.
  - İlgili yerel yasa ve yönetmeliklere uygun olarak soğutma gazı kaçağı olması durumunda yeterli önlemlerin alındığından emin olun.
  - Üniteyi denize yakın veya korozyon gazı bulunan yerlere kurmayın.
- Üniteyi kuvvetli rüzgara maruz kalan bir yere monte ederken, aşağıdakilere özellikle dikkat edin.
  - Ünitenin hava çıkışına doğru esen 5 m/sn. veya daha hızlı ve güçlü rüzgarlar kısa devreye neden olur (tahliye havasının emilmesi) ve aşağıdaki sonuçları doğurabilir:
    - Operasyonel kapasitenin bozulması.
    - Isıtma işleminde donma hızlanmasının sıklaşması.
    - Yüksek basınç nedeniyle çalışmanın kesilmesi.
  - Ünitenin ön kısmına doğru güçlü bir rüzgar sürekli olarak eserse, fan çok hızlı bir şekilde dönerek kırılabilir.

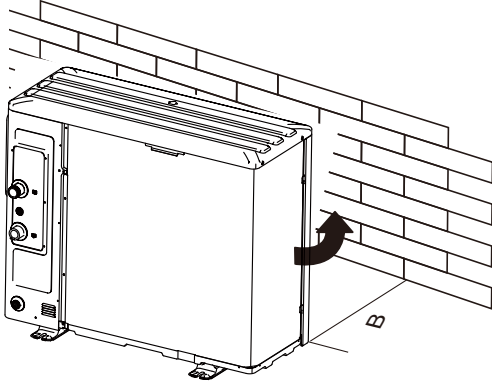
Normal koşullarda, ünitenin kurulumu için aşağıdaki şekillere bakın:



Ünite	A (mm)
5~16 kW	≥ 300

Güçlü rüzgar olması ve rüzgar yönünün tahmin edilebilmesi durumunda, ünitenin kurulumu için aşağıdaki şekillere bakın (herhangi bir uygundur):

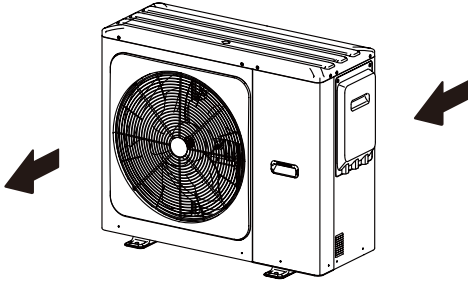
Hava çıkışı tarafını binanın duvarına, çitlere veya camlara doğru döndürün.



Ünite	B (mm)
5~9 kW	≥ 1000
12~16 kW	≥ 1500

Kurulumun yapılabilmesi için yeterince yer olduğundan emin olun.

Çıkış tarafını, rüzgarın yönüne göre doğru açıyla ayarlayın.



- Ünitenin çevresindeki atık suyu boşaltmak için, temelin etrafına bir su boşaltma kanalı hazırlayın.
- Suyun üniteden kolayca boşaltılmaması durumunda, üniteyi beton bloklardan vb. oluşan bir temele takın (temelin yüksekliği yaklaşık 100 mm olmalıdır).
- Üniteyi bir çatık üzerine takıyorsanız, alt kısımdan su gelmesini engellemek için, lütfen ünitenin alt kısmına su geçirmez bir plaka (yaklaşık 100 mm) takın.
- Üniteyi sıklıkla kara maruz kalan bir yere takarken, temeli olabildiğince yükseltmeye özen gösterin.

- Üniteyi bir bina çatısına takmanız durumunda, tahliye suyunun damlamasını önlemek için lütfen su geçirmez bir tabla takın (müşteri tarafından sağlanır) (yaklaşık 100 mm, ünitenin alt kısmında). (Sağdaki resme bakın).



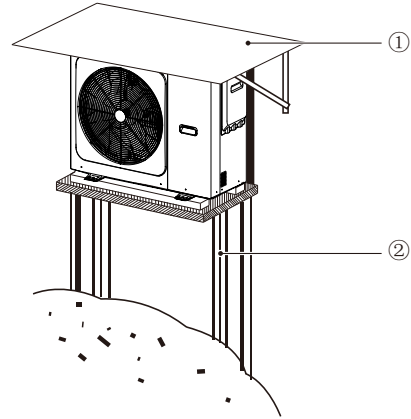
## 6.1 Soğuk iklimlerde konum seçilmesi

"4 KURULUM ÖNCESİ" bölümündeki "Taşıma" paragrafına bakın

### NOT

Üniteyi soğuk iklimlerde çalıştırırken, aşağıda açıklanan talimatlara uyduğunuzdan emin olun.

- Rüzgara maruz kalmasını önlemek için, üniteyi emme tarafı duvara doğru olacak şekilde kurun.
- Üniteyi asla emme tarafının doğrudan rüzgara maruz kalacağı bir alana kurmayın.
- Rüzgara maruziyeti önlemek için, ünitenin hava boşaltma tarafına bir yönlendirme plakası takın.
- Ağır kar yağışı görülen alanlarda, karın üniteyi etkilemeyeceği bir kurulum alanı seçmek çok önemlidir. Yanal kar yağışı mümkünse, ısı eşanjörü serpantininin kardan etkilenmediğinden emin olun (gerekirse yanal bir tente takın).



① Büyük bir gölgelik inşa edin.

② Bir taban inşa edin.

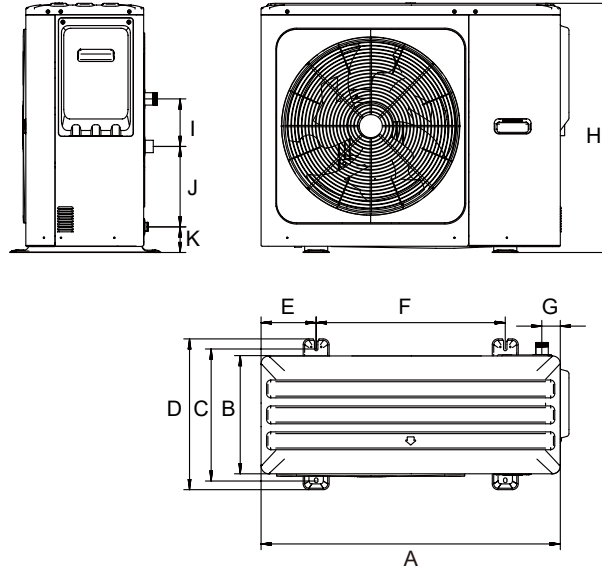
Kara gömülmemesi için, üniteyi yerden yeterince yükseğe takın. (Taban yüksekliği, bölgede geçmişte görülen en yüksek kar kalınlığı değeri üzerine 10 cm veya daha fazla eklenerek hesaplanmalıdır)

## 6.2 Doğrudan gelen güneş ışığında konum seçilmesi

Dış sıcaklık, ünitenin dış hava sıcaklığı sensörü aracılığıyla ölçüldüğü için, üniteyi bir gölgeliğe kurduğunuzdan veya dış mekan ünitesinin güneş ısısından etkilenmemesi için bir tente taktığınızdan emin olun; aksi halde, ünite korunamayabilir.

## 7 KURULUM ÖNLEMLERİ

### 7.1 Boyutlar

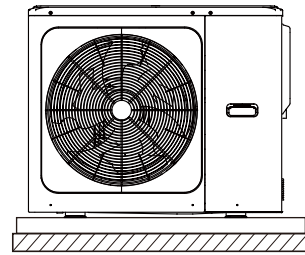
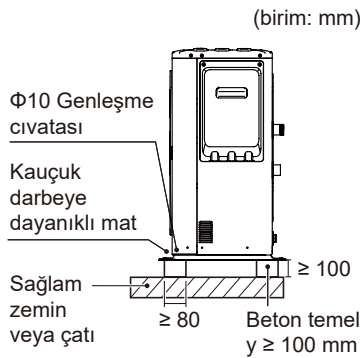


(birim: mm)

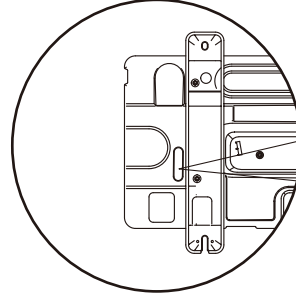
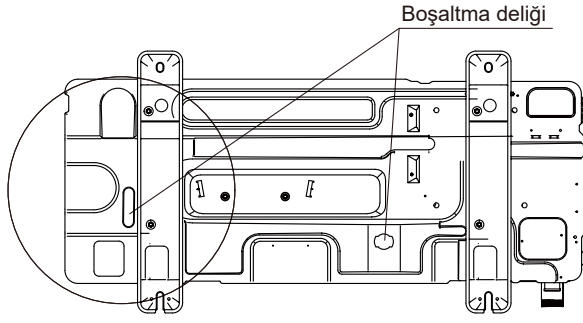
Model	A	B	C	D	E	F	G	H	I	J	K
5-16 kW	1040	410	458	523	191	656	64	865	165	279	89

### 7.2 Kurulum gereksinimleri

- Ünitenin çalışma sırasında titreşim veya ses yapmaması için, kurulum yerinin mukavemetini ve seviyesini kontrol edin.
- Şekildeki temel çizimine uygun olarak, temel civataları ile üniteyi güvenli bir şekilde takın. (Piyasada bulunabilecek  $\Phi 10$  Genleşme civatası, somunu ve pulu setinin her birinden dört tane hazırlayın.)
- Uzunlukları temel yüzeyinden 20 mm uzaklıkta olana kadar, temel civatalarını sıkın.



## 7.3 Boşaltma deliği konumu



Bu boşaltma deliği kauçuk bir tapa ile kapatılır. Küçük boşaltma deliğinin boşaltma gerekliliklerini karşılamaması durumunda, büyük boşaltma deliği kullanılabilir.

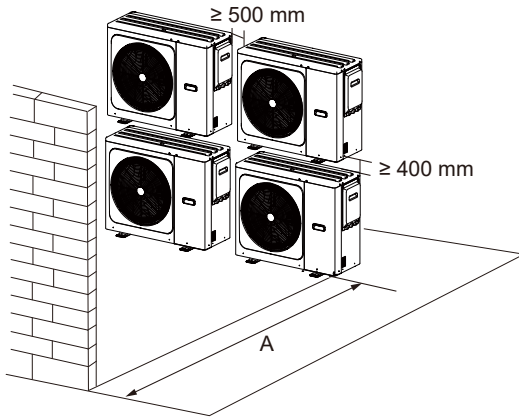
### NOT

Büyük boşaltma deliği açık olmasına rağmen soğuk havalarda su boşaltılamazsa, elektrikli bir ısıtma kayışı takmak gerekir.

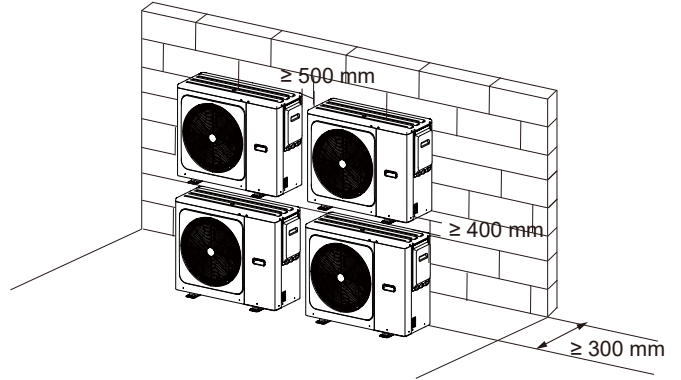
## 7.4 Servis alanı gereksinimleri

### 7.4.1 İstifli kurulum durumunda

1) Çıkış kısmı tarafı önünde engeller olması durumunda.



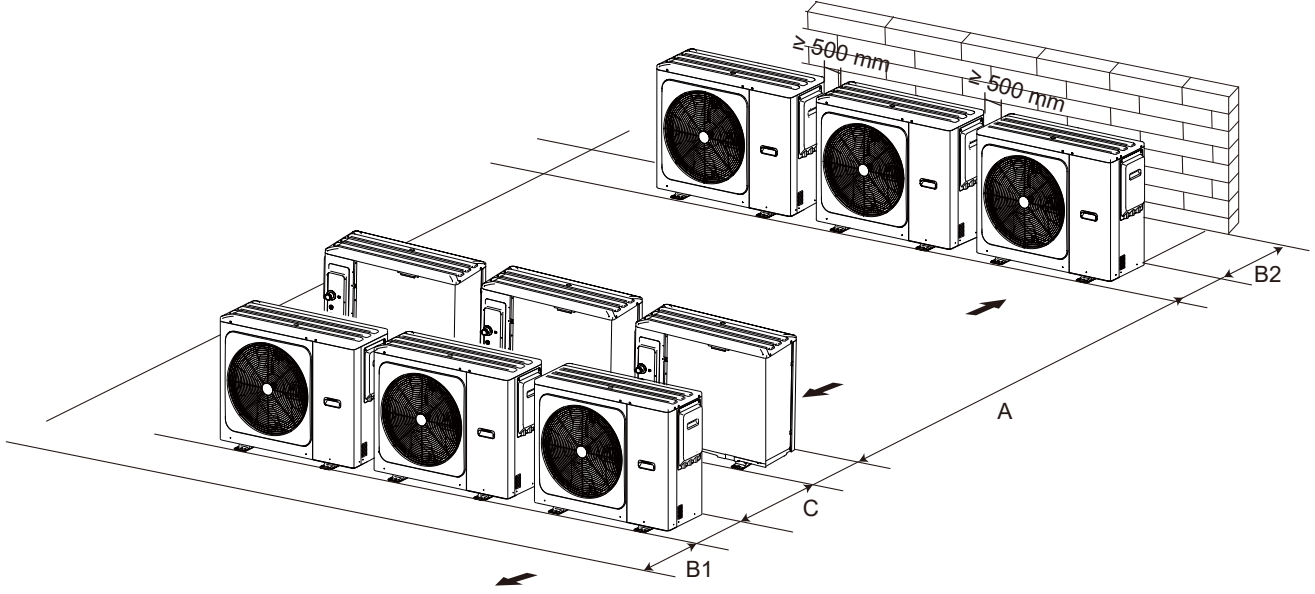
2) Hava girişi tarafı önünde engeller olması durumunda.



Ünite	A (mm)
5~9 kW	≥ 1000
12~16 kW	≥ 1500

#### 7.4.2 Birden fazla sıraya sahip kurulum durumunda (çatıda kullanım vb.).

Sıra başına yanal bağlantıya birden fazla ünite takılması durumunda.

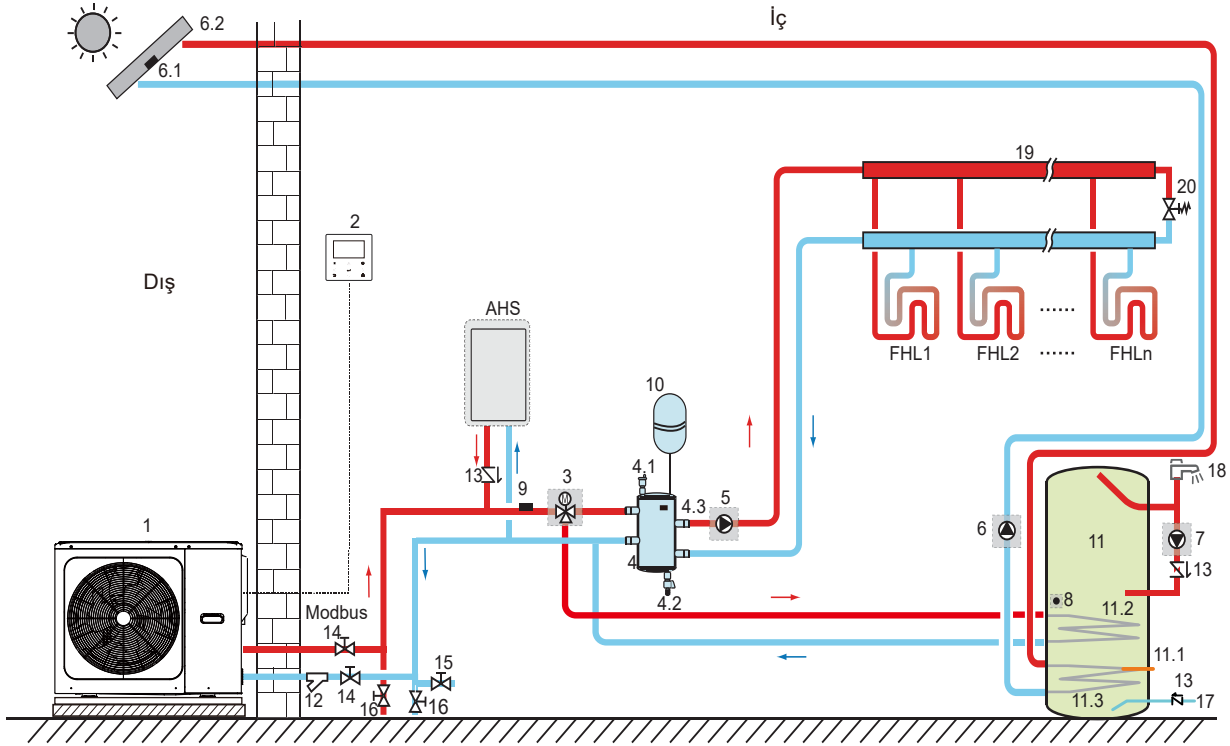


Ünite	A (mm)	B1 (mm)	B2 (mm)	C (mm)
5~9 kW	$\geq 2500$	$\geq 1000$	$\geq 300$	$\geq 600$
12~16 kW	$\geq 3000$	$\geq 1500$	$\geq 300$	$\geq 600$

## 8 TİPİK UYGULAMALAR

Aşağıda verilen uygulama örnekleri yalnızca açıklama amaçlıdır.

### 8.1 Uygulama 1



Kod	Montaj ünitesi	Kod	Montaj ünitesi
1	Ana ünite	11	Evsel sıcak su deposu (Müşteri tarafından sağlanır)
2	Kullanıcı arayüzü	11.1	TBH: Evsel sıcak su deposu yardımcı ısıtıcısı (Müşteri tarafından sağlanır)
3	SV1: 3-yönlü vana (Müşteri tarafından sağlanır)	11.2	Bobin 1, ısı pompası için ısı eşanjörü
4	Gaz deposu (Müşteri tarafından sağlanır)	11.3	Bobin 2, güneş enerjisi için ısı eşanjörü
4.1	Otomatik hava tahliye vanası	12	Filtre (Aksesuar)
4.2	Tahliye vanası	13	Kontrol vanası (Müşteri tarafından sağlanır)
4.3	Tbt: Gaz deposu üst sıcaklık sensörü (İsteğe bağlı)	14	Kesme vanası (Müşteri tarafından sağlanır)
5	P_o: Dış dolaşım pompası (Müşteri tarafından sağlanır)	15	Doldurma vanası (Müşteri tarafından sağlanır)
6	P_s: Güneş enerjisi pompası (Müşteri tarafından sağlanır)	16	Tahliye vanası (Müşteri tarafından sağlanır)
6.1	Tsolar: Güneş enerjisi sıcaklık sensörü (İsteğe bağlı)	17	Musluk suyu girişi borusu (Müşteri tarafından sağlanır)
6.2	Güneş enerjisi kiti (Müşteri tarafından sağlanır)	18	Sıcak su musluğu (Müşteri tarafından sağlanır)
7	P_d: ESS pompa borusu (Müşteri tarafından sağlanır)	19	Toplayıcı/dağıtıcı (Müşteri tarafından sağlanır)
8	T5: Evsel su deposu sıcaklık sensörü (Aksesuar)	20	Baypas vanası (Müşteri tarafından sağlanır)
9	T1: Toplam su akışı sıcaklık sensörü (İsteğe bağlı)	FHL 1...n	Zemin ısıtma döngüsü (Müşteri tarafından sağlanır)
10	Genleşme kabı (Müşteri tarafından sağlanır)	AHS	Ek ısı kaynağı (Müşteri tarafından sağlanır)

- **Alan ısıtma**  
AÇ/KPL sinyali ve çalışma modu ve sıcaklık ayarı kullanıcı arayüzünden ayarlanır. P\_o ünite alan ısıtma için AÇIK olduğu sürece çalışmaya devam eder, SV1 KAPALI kalır.
- **Evsel su ısıtması**  
AÇ/KPL sinyali ve hedef tank suyu sıcaklığı (T5S) kullanıcı arayüzünden ayarlanır. P\_o ünite kullanım suyu ısıtma için AÇIK olduğu sürece çalışmayı durdurur, SV1 AÇIK kalır.
- **AHS (yardımcı ısı kaynağı) kontrolü**  
AHS işlevi kullanıcı arayüzünden ayarlanır. (AHS işlevi "SERVİS ÇALIŞANI İÇİN" bölümündeki "DİĞER ISITMA KAYNAĞI" içinden geçerli veya geçersiz olarak ayarlanabilir.)  
1) AHS yalnızca ısıtma modu için geçerli olarak ayarlandığında, AHS aşağıdaki şekillerde açılabilir:  
a. Kullanıcı arayüzünde ARKA ISITICI işlevi aracılığıyla AHS'yi açın;  
b. Başlangıç su sıcaklığı çok düşükse veya hedef su sıcaklığı düşük ortam sıcaklığında çok yüksekse AHS otomatik olarak açılır.  
P\_o, AHS AÇIK olduğu sürece çalışmaya devam eder, SV1 KAPALI kalır.  
2) AHS ısıtma modu ve ESS modu için geçerli olarak ayarlandığında. Isıtma modunda, AHS kontrolü bölüm 1 ile aynıdır); DHW modunda, başlangıç evsel su sıcaklığı T5 çok düşük veya hedef evsel su sıcaklığı düşük ortam sıcaklığında çok yüksek olduğunda AHS otomatik olarak açılır. P\_o çalışmayı durdurur, SV1 AÇIK kalır.  
3) AHS geçerli olarak ayarlandığında, M1M2 kullanıcı arayüzünden geçerli olacak şekilde ayarlanabilir. Isıtma modunda, MIM2 kuru kontağı kapanırsa AHS açılır. DHW modunda bu işlev geçersizdir.
- **TBH (depo yardımcı ısıtıcı) kontrolü**  
TBH işlevi kullanıcı ara yüzünden ayarlanır. (TBH işlevi "SERVİS ÇALIŞANI İÇİN" bölümündeki "DİĞER ISITMA KAYNAĞI" içinden geçerli veya geçersiz olarak ayarlanabilir.)  
1) TBH geçerli olarak ayarlandığında, TBH kullanıcı ara yüzündeki TANKHEATER fonksiyonu ile açılabilir; DHW modunda, başlangıç evsel su sıcaklığı T5 çok düşük veya hedef evsel su sıcaklığı düşük ortam sıcaklığında çok yüksek olduğunda TBH otomatik olarak açılır.  
2) TBH geçerli olarak ayarlandığında, M1M2 kullanıcı ara yüzünden geçerli olacak şekilde ayarlanabilir. MIM2 kuru kontağı kapanırsa TBH açılır.
- **Güneş enerjisi kontrolü**  
Hidrolik modül, Tsolar'ı değerlendirerek veya kullanıcı ara yüzünden SL1SL2 sinyali alarak güneş enerjisi sinyalini tanır. Tanıma yöntemi, kullanıcı ara yüzündeki SOLAR GİRDİ aracılığıyla ayarlanabilir.  
1) Tsolar geçerli olarak ayarlandığında, Tsolar yeterince yüksek olduğunda Güneş enerjisi açılır, P\_s çalışmaya başlar. Güneş enerjisi Tsolar düşük olduğunda kapanır, P\_s çalışmayı durdurur.  
2) SL1SL2 kontrolü geçerli olarak ayarlandığında, kullanıcı ara yüzünden Güneş enerjisi kiti sinyali alındıktan sonra Güneş enerjisi açılır; P\_s, güneş enerjisi kiti sinyali olmadan çalışmaya başlar. Güneş enerjisi kapanır, P\_s çalışmayı durdurur.

### ⚠ DİKKAT

En yüksek çıkış suyu sıcaklığı 70 °C'ye ulaşabilir, lütfen yanıklara dikkat edin.

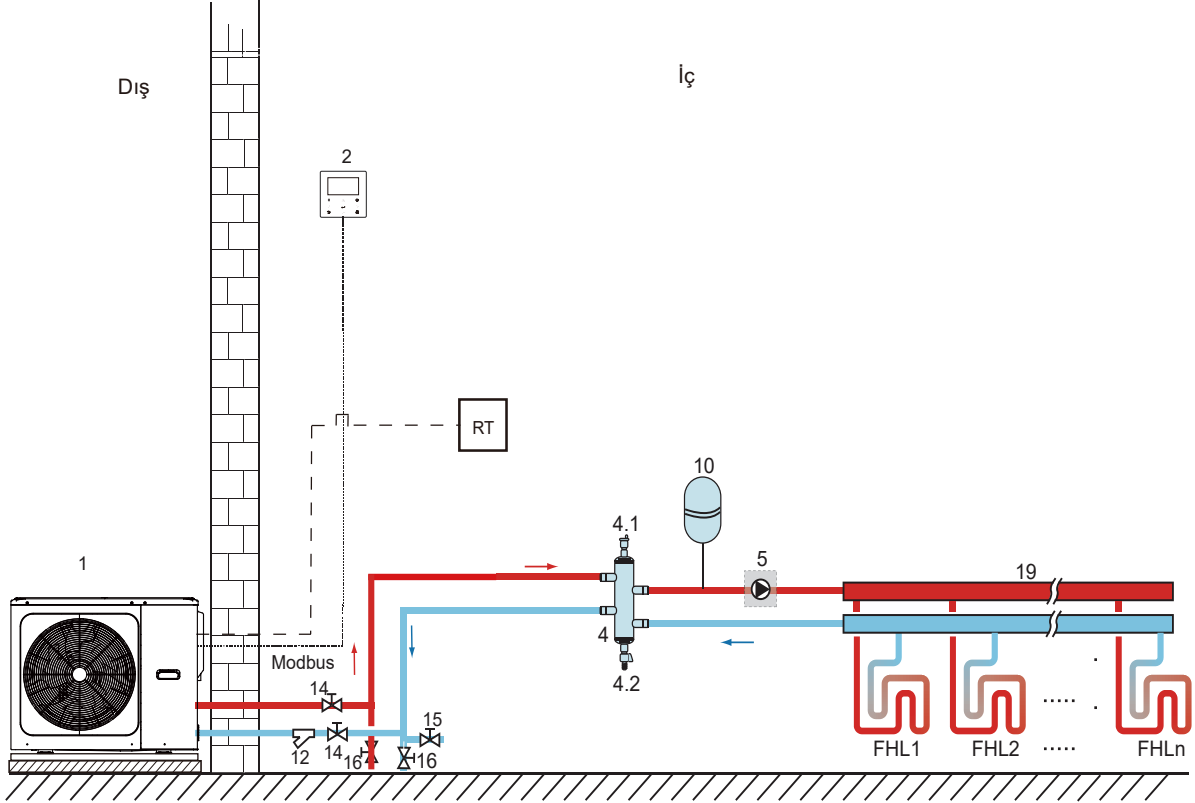
### 💡 NOT

(SV1) 3 yönlü vanayı doğru şekilde taktığınızdan emin olun. Daha fazla ayrıntı için bkz. 9.6.6 "Diğer bileşenler için bağlantı".  
Son derece düşük ortam sıcaklığında, evsel sıcak su sadece TBH tarafından ısıtılır, bu da ısı pompasının tam kapasiteyle alan ısıtma için kullanılabilmesini sağlar.  
Düşük dış ortam sıcaklıkları (T4DHWMIN) için evsel sıcak su deposu yapılandırmasıyla ilgili ayrıntılar "SERVİS ÇALIŞANI İÇİN" bölümündeki "ESS MOD AYARI" içinde bulunabilir.

## 8.2 Uygulama 2

Alan ısıtma veya soğutma için ODA TERMOSTATI kontrolü kullanıcı arayüzünden ayarlanmalıdır. Bu, üç şekilde ayarlanabilir: MOD AYARI/TEK BÖLGE./ÇİFT BÖLGE. Ünite, düşük gerilim oda termostatına bağlı olabilir.

### 8.2.1 Tek bölge kontrolü



Kod	Montaj ünitesi	Kod	Montaj ünitesi
1	Ana ünite	12	Filtre (Aksesuar)
2	Kullanıcı arayüzü	14	Kesme vanası (Müşteri tarafından sağlanır)
4	Gaz deposu (Müşteri tarafından sağlanır)	15	Doldurma vanası (Müşteri tarafından sağlanır)
4.1	Otomatik hava tahliye vanası	16	Tahliye vanası (Müşteri tarafından sağlanır)
4.2	Tahliye vanası	19	Toplayıcı/dağıtıcı (Müşteri tarafından sağlanır)
5	P_o: Dış dolaşım pompası (Müşteri tarafından sağlanır)	RT	Düşük gerilim oda termostatı (Müşteri tarafından sağlanır)
10	Genleşme kabı (Müşteri tarafından sağlanır)	FHL 1...n	Zemin ısıtma döngüsü (Müşteri tarafından sağlanır)

- Alan ısıtma

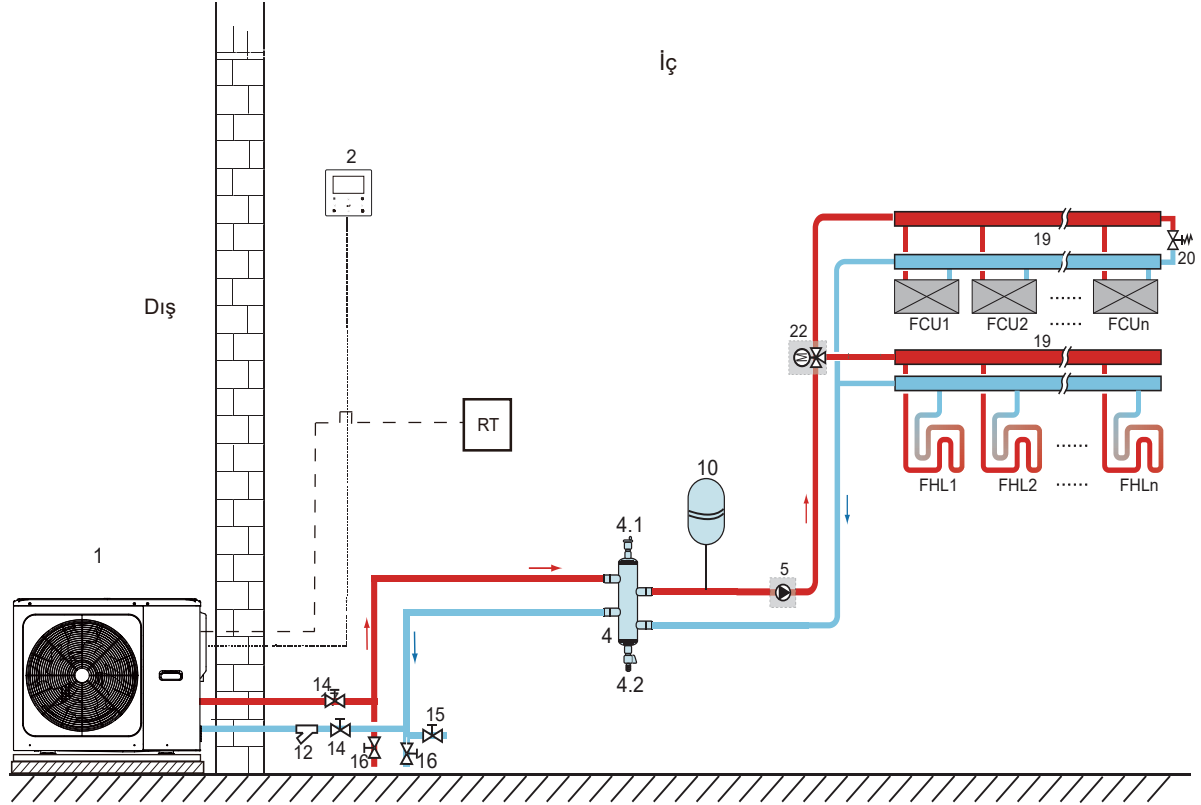
Tek bölge kontrolü: ünite AÇ/KPL durumu oda termostatı tarafından kontrol edilir, çalışma modu ve çıkış suyu sıcaklığı kullanıcı arayüzünden ayarlanır. Termostatın "H, T" kısmı 15 sn. boyunca kapalı kaldığında sistem AÇIKTIR. "H, T" 15 sn. boyunca açık kaldığında, sistem KAPANIR.

- Dolaşım pompası çalışması

Sistem AÇIK olduğunda, yani termostatın "H, T" si kapandığında, P\_o çalışmaya başlar; Sistem KAPALI olduğunda, yani "H, T" açık olduğunda, P\_o çalışmayı durdurur.



## 8.2.2 Mod ayarlı kontrol



Kod	Montaj ünitesi	Kod	Montaj ünitesi
1	Ana ünite	15	Doldurma vanası (Müşteri tarafından sağlanır)
2	Kullanıcı arayüzü	16	Tahliye vanası (Müşteri tarafından sağlanır)
4	Gaz deposu (Müşteri tarafından sağlanır)	19	Toplayıcı/dağıtıcı
4.1	Otomatik hava tahliye vanası	20	Baypas vanası (Müşteri tarafından sağlanır)
4.2	Tahliye vanası	22	SV2: 3 yönlü vana (Müşteri tarafından sağlanır)
5	P_o: Dış dolaşım pompası (Müşteri tarafından sağlanır)	RT	Düşük gerilim oda termostadı
10	Genleşme kabı (Müşteri tarafından sağlanır)	FHL 1...n	Zemin ısıtma döngüsü (Müşteri tarafından sağlanır)
12	Filtre (Aksesuar)	FCU 1...n	Fanlı ısıtıcı ünitesi (Müşteri tarafından sağlanır)
14	Kesme vanası (Müşteri tarafından sağlanır)		

- **Alan ısıtma**

Çalışma modu ve ünitenin AÇIK/KAPALI ayarı oda termostadı ile ayarlanır, su sıcaklığı kullanıcı arayüzünden ayarlanır.

1) Termostadın "CL" kısmı 15 sn. boyunca kapalı kalırsa, sistem kullanıcı arayüzünde ayarlı olan öncelik moduna göre çalışır.

2) Termostadın "CL" kısmı 15 sn. boyunca açık ve "HT" kapalı kalırsa, sistem kullanıcı arayüzünde ayarlı olan öncelik moduna göre çalışır.

3) Termostadın "HT" kısmı 15 sn. boyunca kapalı ve "CL" açık kalırsa, sistem kapanır.

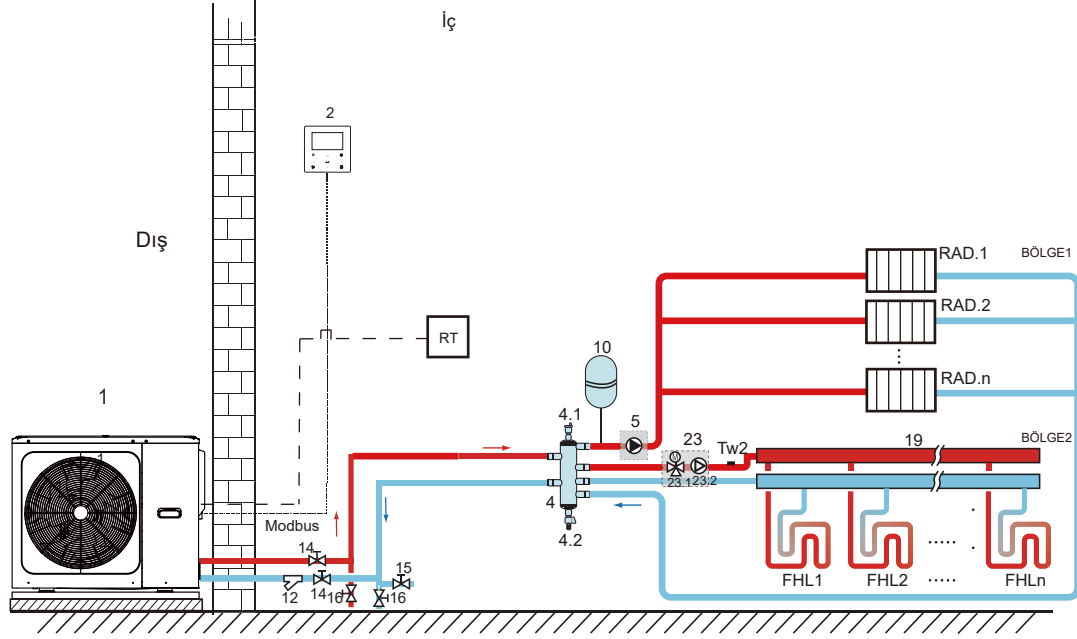
4) Termostadın "CL" kısmı 15 sn. boyunca kapalı ve "HT" açık kalırsa, sistem kapanır.

- **Çevrim pompası ve vana çalışması**

1) Sistem soğutma modundayken, SV2 KAPALI kalır, P\_o çalışmaya başlar.

2) Sistem ısıtma modundayken, SV2 AÇIK kalır, P\_o çalışmaya başlar.

### 8.2.3 Çift bölge kontrolü



Kod	Montaj ünitesi	Kod	Montaj ünitesi
1	Ana ünite	16	Tahliye vanası (Müşteri tarafından sağlanır)
2	Kullanıcı arayüzü	19	Toplayıcı/dağıtıcı (Müşteri tarafından sağlanır)
4	Gaz deposu (Müşteri tarafından sağlanır)	23	Karıştırma istasyonu (Müşteri tarafından sağlanır)
4.1	Otomatik hava tahliye vanası	23.1	SV3: Karıştırma vanası (Müşteri tarafından sağlanır)
4.2	Tahliye vanası	23.2	P_c: bölge 2 çevrim pompası (Müşteri tarafından sağlanır)
5	P_o: bölge 1 dolaşım pompası (Müşteri tarafından sağlanır)	RT	Düşük gerilim oda termostatu (Müşteri tarafından sağlanır)
10	Genleşme kabı (Müşteri tarafından sağlanır)	Tw2	Bölge 2 su akışı sıcaklık sensörü (İsteğe bağlı)
12	Filtre (Aksesuar)	FHL 1...n	Zemin ısıtma döngüsü (Müşteri tarafından sağlanır)
14	Kesme vanası (Müşteri tarafından sağlanır)	RAD. 1...n	Radyatör (Müşteri tarafından sağlanır)
15	Doldurma vanası (Müşteri tarafından sağlanır)		

#### • Alan ısıtma

Bölge 1 soğutma modunda veya ısıtma modunda çalışabilirken, bölge 2 yalnızca ısıtma modunda çalışabilir. Çalışma modu ve ayar sıcaklığı, kullanıcı arayüzünde ayarlanır. Ünite AÇIK/KAPALI durumu oda termostatu tarafından kontrol edilir. Sistemin kurulumu sırasında, bölge 1'deki termostat için yalnızca "HT" bağlantı uçlarının bağlanması gerekir, bölge 2'deki termostat için yalnızca "CL" bağlantı uçlarının bağlanması gerekir.

- 1) "HT" 15 sn. boyunca kapalı kaldığında, bölge 1 AÇILIR. "HT" 15 sn. boyunca açık kaldığında, bölge 1 KAPANIR.
- 2) "CL" 15 sn. boyunca kapalı kaldığında, bölge 2 AÇILIR. "CL" 15 sn. boyunca açık kaldığında, bölge 2 KAPANIR.

#### • Çevrim pompası ve vana çalışması

Bölge 1 AÇIK olduğunda, P\_o çalışmaya başlar; Bölge 1 KAPALI olduğunda, P\_o çalışmayı durdurur; Bölge 2 AÇIK iken, SV3 ayarlanan TW2'ye göre AÇIK ve KAPALI arasında geçiş yapar, P\_C AÇIK kalır; Bölge 2 KAPALI iken, SV3 KAPALI'dır, P\_c çalışmayı durdurur.

Zemin ısıtma çevrimleri, radyatörler veya fanlı ısıtıcı üniteleri ile karşılaştırıldığında ısıtma modunda daha düşük su sıcaklığı gerektirir. Bu iki ayar noktasını elde etmek için, su sıcaklığını zemin ısıtma devrelerinin gereksinimlerine göre uyarlamak üzere bir karıştırma istasyonu kullanılır. Radyatörler doğrudan ünite su devresine bağlanır ve zemin ısıtma devreleri karıştırma istasyonundan sonra gelir. Karıştırma istasyonu ünite tarafından kontrol edilir.

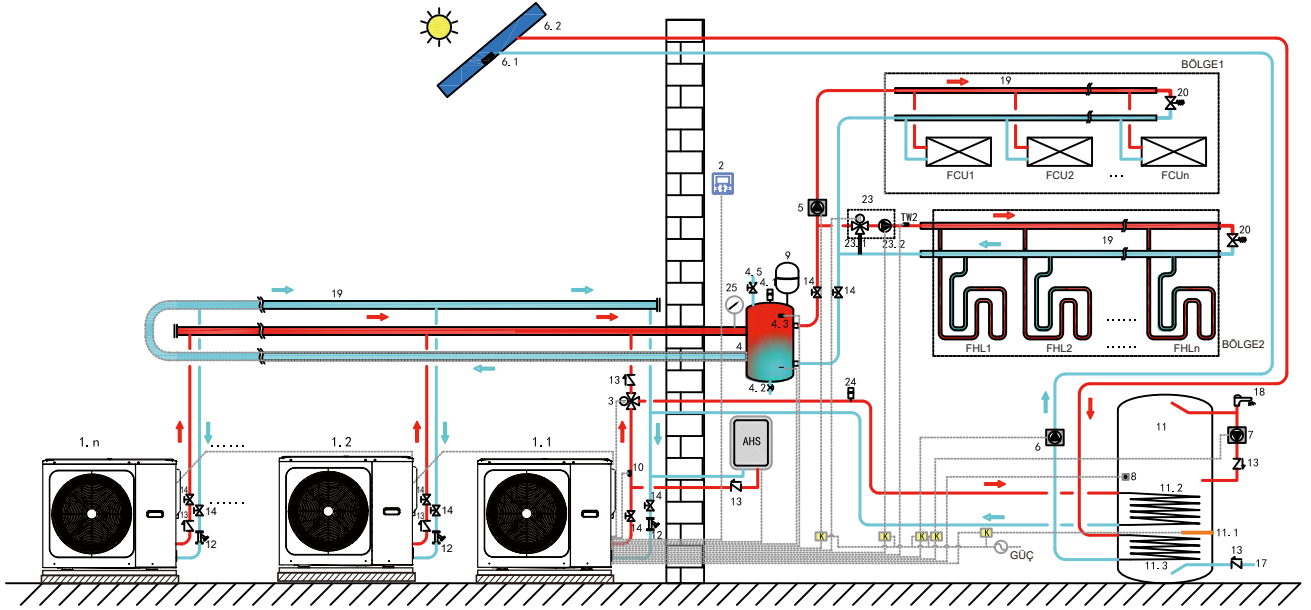
#### ⚠ DİKKAT

- 1) SV2/SV3 3 yönlü vanayı doğru şekilde taktığınızdan emin olun. Daha fazla ayrıntı için bkz. 9.6.6 "Diğer bileşenler için bağlantı".
- 2) Oda termostatu kablo tesisatının doğru şekilde yapıldığından emin olun. Daha fazla ayrıntı için bkz. 9.6.6 "Diğer bileşenler için bağlantı".

## NOT

Tahliye vanası boru sisteminin en alt konumuna takılmalıdır.

### 8.3 Basamak sistemi



Kod	Montaj ünitesi	Kod	Montaj ünitesi	Kod	Montaj ünitesi
1.1	Yönetici ünite	5	P_O: Dış dolaşım pompası (Müşteri tarafından sağlanır)	11.1	TBH: Eysel sıcak su deposu yardımcı ısıtıcısı
1.2...n	Bağımlı ünite	6	P_s: Güneş enerjisi pompası (Müşteri tarafından sağlanır)	11.2	Bobin 1, ısı pompası için ısı eşanjörü
2	Kullanıcı arayüzü	6.1	Tsolar: Güneş enerjisi sıcaklık sensörü (İsteğe bağlı)	11.3	Bobin 2, güneş enerjisi için ısı eşanjörü
3	SV1: 3-yönlü vana (Müşteri tarafından sağlanır)	6.2	Güneş enerjisi kiti (Müşteri tarafından sağlanır)	12	Filtre (Aksesuar)
4	Gaz deposu (Müşteri tarafından sağlanır)	7	P_D: ESS pompa borusu (Müşteri tarafından sağlanır)	13	Kontrol vanası (Müşteri tarafından sağlanır)
4.1	Otomatik hava tahliye vanası	8	T5: Eysel su deposu sıcaklık sensörü (Aksesuar)	14	Kesme vanası (Müşteri tarafından sağlanır)
4.2	Tahliye vanası	9	Genleşme kabı (Müşteri tarafından sağlanır)	17	Musluk suyu giriş borusu (Müşteri tarafından sağlanır)
4.3	Tbt: Gaz deposu üst sıcaklık sensörü (isteğe bağlı)	10	T1: Toplam su akışı sıcaklık sensörü (İsteğe bağlı)	18	Sıcak su musluğu (Müşteri tarafından sağlanır)
4.5	Doldurma vanası	11	Eysel sıcak su deposu (Müşteri tarafından sağlanır)	19	Toplayıcı/dağıtıcı (Müşteri tarafından sağlanır)

20	Baypas vanası (Müşteri tarafından sağlanır)	25	Su manometresi (Müşteri tarafından sağlanır)	BÖLGE1	Alan soğutma veya ısıtma modunda çalışıyor
23	Karıştırma istasyonu (Müşteri tarafından sağlanır)	TW2	Bölge2 su akışı sıcaklık sensörü (Isteğe bağlı)	BÖLGE2	Alan yalnızca ısıtma modunda çalışıyor
23.1	sV3: Karıştırma vanası (Müşteri tarafından sağlanır)	FCU 1...n	Fanlı ısıtıcı ünitesi (Müşteri tarafından sağlanır)	AHS	Ek ısıtma kaynağı (Müşteri tarafından sağlanır)
23.2	P_C: Bölge2 dolaşım pompası (Müşteri tarafından sağlanır)	FHL 1...n	Zemin ısıtma döngüsü (Müşteri tarafından sağlanır)		
24	Otomatik hava tahliye vanası (müşteri tarafından sağlanır)	K	Kontaktör (Müşteri tarafından sağlanır)		

- **Evsel su ısıtması**

Yalnızca yönetici ünite ESS modunda çalışabilir. Kullanıcı arayüzünde T5S ayarlanır. ESS modunda, SV1 AÇIK kalır. Yönetici ünite ESS modunda çalışırken, bağımlı üniteler alan soğutma/ısıtma modunda çalışabilir.

- **Bağımlı ısıtma**

Tüm bağımlı üniteler alan ısıtma modunda çalışabilir. Çalışma modu ve ayar sıcaklığı, kullanıcı arayüzünde ayarlanır. Dış mekan sıcaklığı ve iç mekan gerekli yükündeki değişiklikler nedeniyle, birden çok dış mekan ünitesi farklı zamanlarda çalışabilir.

Soğutma modunda, SV3 ve P\_C KAPALI kalır, P\_O AÇIK kalır;

Isıtma modunda, hem BÖLGE1 hem de BÖLGE2 çalışırken, P\_C ve P\_O AÇIK kalır, SV3 ayarlanan

TW2'ye göre AÇIK ve KAPALI arasında geçiş yapar;

Isıtma modunda, yalnızca BÖLGE 1 çalışırken, P\_O AÇIK kalır, SV3 ve P\_C KAPALI kalır.

Isıtma modunda, yalnızca BÖLGE 2 çalışırken, P\_O KAPALI kalır, P\_C AÇIK kalır, SV3 ayarlanan TW2'ye göre AÇIK ve KAPALI arasında geçiş yapar;

- **AHS (Yardımcı ısı kaynağı) Kontrolü**

AHS işlevi kullanıcı arayüzünden ayarlanır. (AHS işlevi "SERVIS ÇALIŞANI İÇİN" bölümündeki "DİĞER ISITMA KAYNAĞI" içinden geçerli veya geçersiz olarak ayarlanabilir.); AHS yalnızca yönetici ünite tarafından kontrol edilebilir. Yönetici ünite ESS modunda çalışırken, AHS yalnızca evsel sıcak su üretimi için kullanılabilir; yönetici ünite ısıtma modunda çalışırken AHS yalnızca ısıtma modunda kullanılabilir.

1) AHS yalnızca ısıtma modu için geçerli olarak ayarlandığında, aşağıdaki koşullarda açılabilir:

a. Kullanıcı arayüzünde BACKUPHEATER işlevini açın;

b. Yönetici ünite ısıtma modunda çalışır. Giriş suyu sıcaklığı çok düşükken veya ortam sıcaklığı çok düşük olduğunda hedeflenen çıkış yapan su sıcaklığı çok yüksekken, AHS otomatik olarak açılır.

2) AHS ısıtma modu ve ESS modunda geçerli olarak ayarlandığında, aşağıdaki koşullarda açılır.

Yönetici ünite ısıtma modunda çalıştığında, AHS'yi kapatma koşulları şunlarla aynıdır: 1) Yönetici ünite ESS modunda çalışırken, T5 çok düşükse veya ortam sıcaklığı çok düşükken hedef T5 sıcaklığı çok yüksekse, AHS otomatik olarak açılır.

3) AHS geçerliiyken ve AHS'nin çalışması M1M2 tarafından kontrol edilirken. M1M2 kapandığında AHS açılır. Yönetici ünite ESS modunda çalıştığında, AHS M1M2'nin kapatılmasıyla açılmaz.

- **TBH (Depo yardımcı ısıtıcı) Kontrolü**

TBH işlevi kullanıcı arayüzünden ayarlanır. (TBH işlevi "SERVIS ÇALIŞANI İÇİN" bölümündeki "DİĞER ISITMA KAYNAĞI" içinden geçerli veya geçersiz olarak ayarlanabilir.) TBH yalnızca yönetici ünite tarafından kontrol edilebilir. Lütfen TBH kontrolü için 8.1 Uygulama 1'e bakın.

- **Güneş enerjisi Kontrolü**

Güneş enerjisi yalnızca yönetici ünite tarafından kontrol edilebilir. Lütfen güneş enerjisi kontrolü için 8.1 Uygulama 1'e bakın.

### NOT

1. Maksimum 6 ünite sistemde basamaklandırılabilir. Biri yönetici ünite, diğerleri bağımlı ünitelerdir; Yönetici ünite ve bağımlı üniteler açıkken kablolu kumandaya bağlı olup olmamalarına göre ayrılırlar. Kablolu kumandalı ünite yönetici ünitedir, kablolu kumandasız üniteler bağımlı ünitelerdir; yalnızca yönetici ünite ESS modunda çalışabilir. Takma sırasında, lütfen basamak sistemi şemasını kontrol edin ve yönetici üniteyi belirleyin; açmadan önce bağımlı ünitelerden tüm kablolu kumandaları sökün.
2. SV1,SV2,SV3,P\_O,P\_C,P\_S,T1,T5,TW2,Tbt,Tsolar,SL1SL2,AHS,TBH arayüzü sadece yönetici ünitenin ana kartı üzerinde karşılık gelen bağlantı uçlarına bağlanır.
3. Hidrolik modül PCB panosu DIP anahtarında yardımcı ünitenin adres kodu ayarlanmış olmalıdır (Bkz. ünitedeki elektrikle kumanda edilen kablo demeti şeması)
4. Basamak sistemindeki her bir ünite arasında hidrolik dengesizlikten kaçınmak için ters dönüş suyu sistemi kullanılması önerilir.

## ⚠ DİKKAT

1. Basamak sisteminde, Tbt sensörü yönetici üniteye bağlanmalı ve kullanıcı arayüzünde Tbt geçerli olarak ayarlanmalıdır; aksi halde bağımlı ünitelerin tamamı çalışmaz.
2. İç su pompasının yüksekliği yeterli olmadığında dış dolaşım pompasının sistemde seri halinde bağlanması gerekiyorsa, dış dolaşım pompasının denge deposundan sonra takılması önerilir.
3. Lütfen tüm ünitelerin maksimum güç verme süresi aralığının 2 dk'yı geçmediğinden emin olun. bu da bağımlı ünitelerin normal şekilde iletişim kuramamasına.
4. Maksimum 6 ünite bir sistemde basamaklandırılabilir. Tüm yardımcı ünite adres kodları aynı olamaz ve 0# olamaz
5. Her bir ünitenin çıkış borusu, bir kontrol vanası ile takılmalıdır.

## 8.4 Gaz deposu hacim gereksinimi

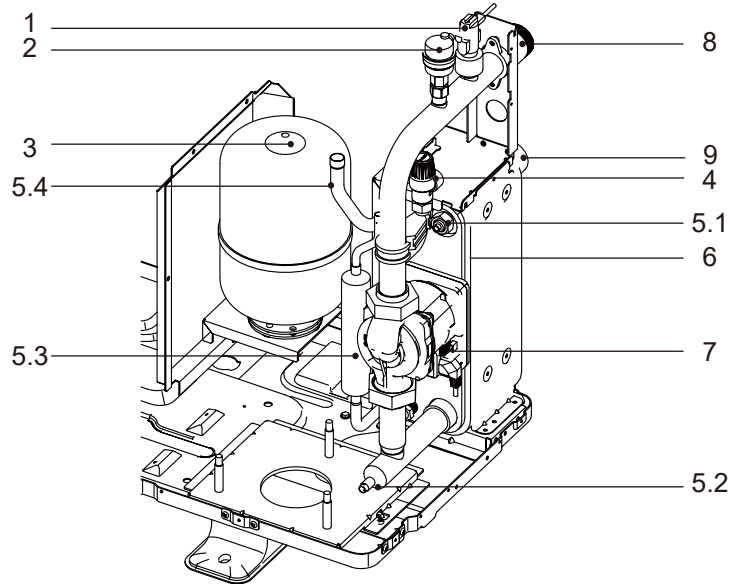
NO.	model	Gaz deposu (L)
1	5~9 kW	≥ 25
2	12~16 kW	≥ 40
3	Basamak sistemi	≥ 40*n

n: Dış mekan ünitesi sayıları

## 9 ÜNİTEYE GENEL BAKIŞ

### 9.1 Ana aksamlar

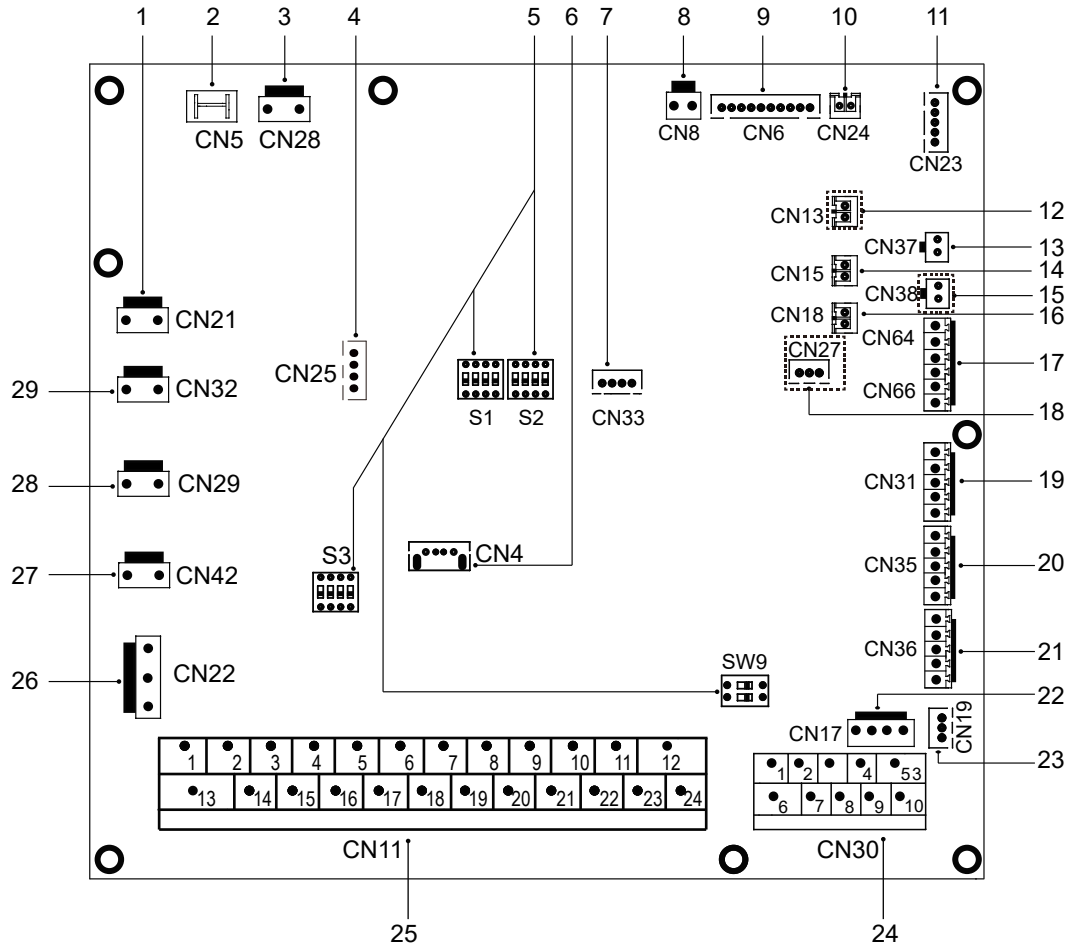
#### 9.1.1 Hidrolik modül



Kod	Montaj ünitesi	Açıklama
1	Akış anahtarı	Yetersiz su akışı durumunda kompresörü ve su pompasını korumak için su akış hızını algılar.
2	Otomatik hava tahliye vanası	Su devresinde kalan hava, otomatik olarak su devresinden çıkartılır.
3	Genleşme kabı	Su sistem basıncını dengeler.
4	Basınç kontrol vanası	3 bar değerinde açılarak ve su devresindeki suyu tahliye ederek aşırı su basıncını engeller.
5	Sıcaklık sensörü	Su devresinde dört sıcaklık sensörü çeşitli noktalarda su ve soğutucu sıcaklığını belirler. 5.1 -TW-out; 5.2 -Tw-in; 5.3 -T2; 5.4 -T2B
6	Plaka ısı eşanjörü	Soğutma gazından suya ısı aktarır.
7	Pompa	Su devresindeki suyu çevirir.
8	Su girişi	/
9	Su çıkışı	/

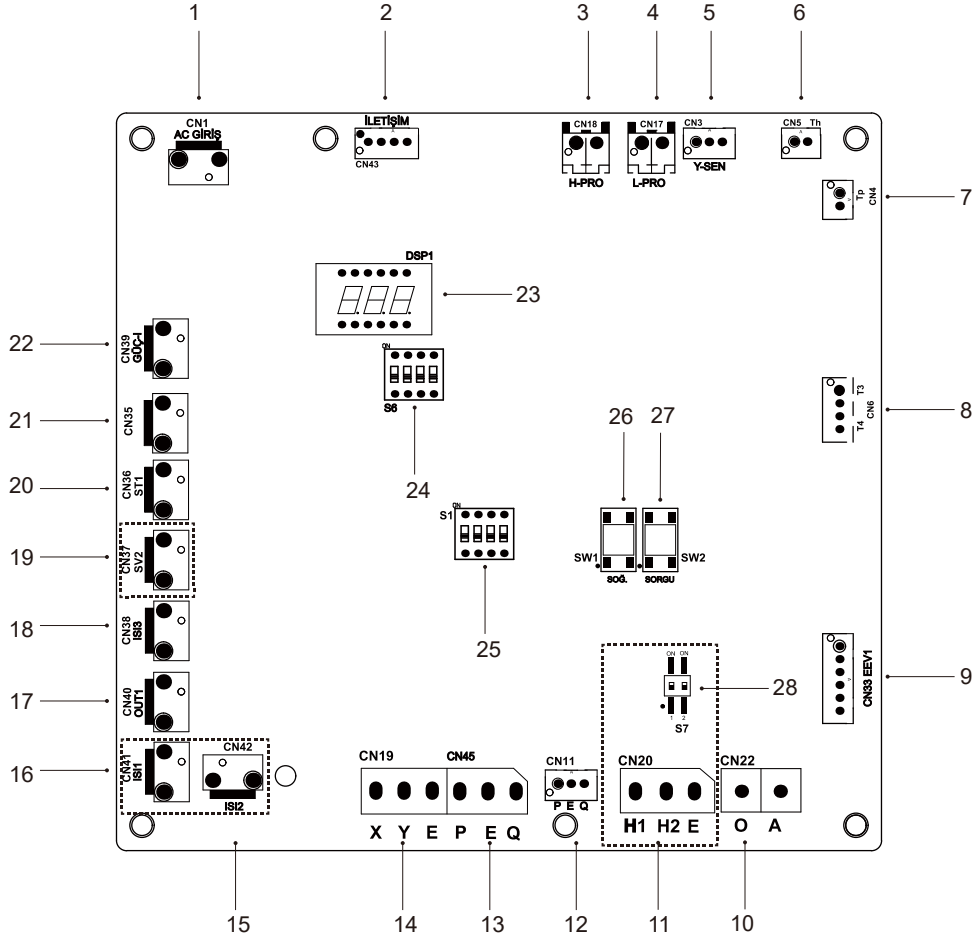
## 9.2 Kumanda kartı

### 9.2.1 Hidrolik modül kartı



Sıra	Port	Kod	Montaj ünitesi	Sıra	Port	Kod	Montaj ünitesi
1	CN21	GÜÇ	Güç beslemesi bağlantı noktası	18	CN27	HA/HB	EV OTOMASYON VERİYOLU kablolu kumandası ile iletişim bağlantı noktası
2	CN5	GND	Toprak bağlantı noktası			10 V GND	0 -10 V çıkış bağlantı noktası
3	CN28	POMPA HATA GİDERME	Değişken hızlı pompa güç girişi bağlantı noktası	19	CN31	HT	Oda termostati için kontrol bağlantı noktası
4	CN25		IC programlama bağlantı noktası			COM	Oda termostati için güç bağlantı noktası
5	S1, S2, S3, SW9	/	Dip anahtarı			CL	Oda termostati için kontrol bağlantı noktası
6	CN4	USB	USB programlama bağlantı noktası	20	CN35	SG	Akıllı şebeke bağlantı noktası (SMART GRID) (şebeke sinyali)
7	CN33	/	Gaz hareketi ışığı bağlantı noktası			EVU	Akıllı şebeke portu (SMART GRID) (fotovoltaik sinyal)
8	CN8	FS	Akış anahtarı bağlantı noktası	21	CN36	M1 M2	Uzaktan anahtar bağlantı noktası
9	CN6			22	CN17	T1 T2	Termostat aktarım kartı bağlantı noktası
		T2	Soğutucu sıvı tarafı sıcaklığı için bağlantı noktası (ısıtma modu)	22	CN17	POMPA BP	Değişken hızlı pompa iletişim bağlantı noktası
		T2B	Soğutucu gaz tarafı sıcaklığı için sıcaklık sensörlerinin bağlantı noktası	23	CN19	P Q	İç ünite ve dış ünite arasında iletişim bağlantı noktası
		TW_in	Plaka ısı eşanjörünün giriş suyu sıcaklığının sıcaklık sensörleri için bağlantı noktası	24	CN30	3 4	Kablolu kumanda ile iletişim bağlantı noktası
		TW_out	Plaka ısı eşanjörünün çıkış suyu sıcaklığının sıcaklık sensörleri için bağlantı noktası			6 7	Hidrolik modül kartı ve ana kumanda kartı arasındaki iletişim bağlantı noktası
		T1	Son çıkış suyu sıcaklığının sıcaklık sensörleri için bağlantı noktası			9 10	İç makine basamağı bağlantı noktası
10	CN24	Tbt	Denge deposu alt sıcaklık sensörü bağlantı noktası			1 2	Ek ısıtma kaynağı bağlantı noktası
11	CN23	BN	Nem sensörü bağlantı noktası (Ayrılmış)	25	CN11	3 4 17	SV1 bağlantı noktası (3 yönlü vana)
12	CN13	T5	Evsel sıcak su deposu sic. sensörü bağlantı noktası			5 6 18	SV2 bağlantı noktası (3 yönlü vana)
13	CN37	Pw	Su basıncı sıcaklık sensörü bağlantı noktası (Ayrılmış)			7 8 19	SV3 portu (3 yönlü vana)
14	CN15	Tw2	Bölge 2 sic. sensörü için çıkış suyu bağlantı noktası			9 20	Bölge 2 pompası bağlantı noktası
15	CN38	T52	sıcaklık sensörü bağlantı (Ayrılmış)			10 21	Dış dolaşım pompası bağlantı noktası
16	CN18	Tsolar	Güneş enerjisi kiti sic. sensörü bağlantı noktası			11 22	Güneş enerjisi pompası bağlantı noktası
17	CN66	K1 K2	Giriş bağlantı noktası (Ayrılmış)			12 23	ESS borusu pompası bağlantı noktası
		S1 S2	Güneş enerjisi giriş bağlantı noktası			13 16	Depo yardımcı ısıtıcı kumanda bağlantı noktası
						14 16	Dahili yedek ısıtıcı 1 kumanda bağlantı noktası
						15 17	Dahili yedek ısıtıcı 2 kumanda bağlantı noktası
						24 23	Alarm/Buz çözme çalıştırma çıkış bağlantı noktası
				26	CN22	IBH1	Dahili yedek ısıtıcı 1 kumanda bağlantı noktası
						IBH2	Dahili yedek ısıtıcı 2 kumanda bağlantı noktası
						TBH	Depo yardımcı ısıtıcı kumanda bağlantı noktası
				27	CN42	HEAT6	Antifriz elektrikli ısıtma bandı portu (dahili)
				28	CN29	HEAT5	Antifriz elektrikli ısıtma bandı portu (dahili)
				29	CN32	AC ÇIKIŞ	Yedek ısıtıcı bağlantı noktası

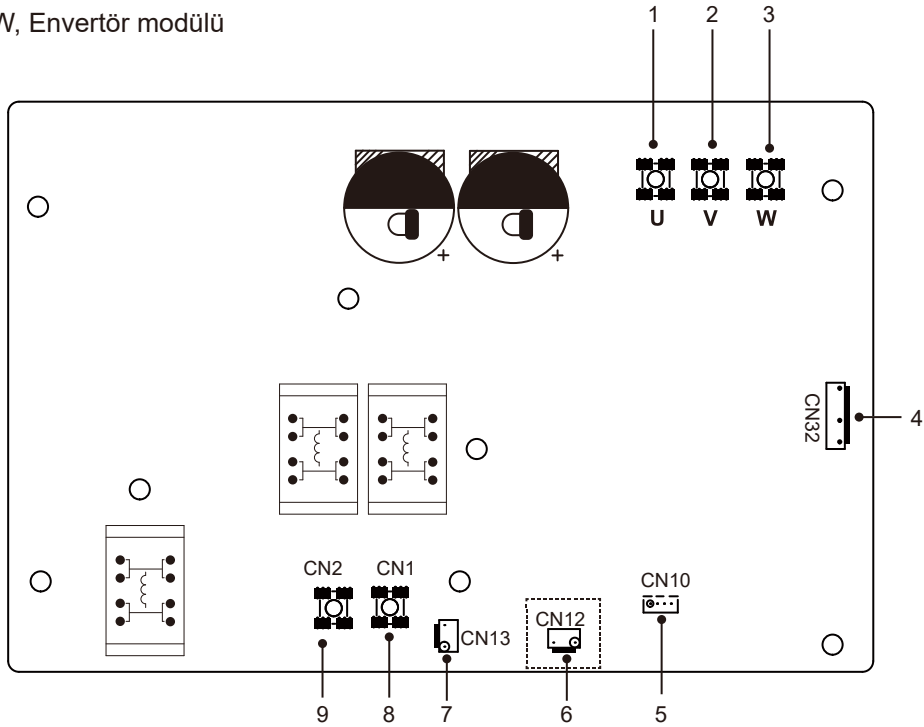
## 9.2.2 Ana kumanda kartı



Kod	Montaj ünitesi	Kod	Montaj ünitesi
1	Ana kumanda kartından güç girişi bağlantı noktası (CN1)	15	Ayrılmış (CN42)
2	Envertör modülü ile iletişim bağlantı noktası (CN43)	16	Ayrılmış (CN41)
3	Yüksek basınç anahtarı bağlantı noktası (CN18)	17	OUT1 (CN40)
4	Düşük basınç anahtarı bağlantı noktası (CN17)	18	Karter ısıtma bandı (CN38)
5	Yüksek basınç sensörü bağlantı noktası (CN3)	19	SV2 (CN37) (Ayrılmış)
6	TH sic. sensörü bağlantı noktası (CN5)	20	4 yönlü vana bağlantı noktası (CN36)
7	TP sic. sensörü bağlantı noktası (CN4)	21	Tahliye çıkışı ısıtma bandı bağlantı noktası (CN35)
8	T3, T4 sic. sensörü bağlantı noktası (CN6)	22	Hidrolik modül kartına güç çıkışı bağlantı noktası (CN39)
9	Elektrikli genleşme vanası1 bağlantı noktası (CN33)	23	Dijital ekran (DSP1)
10	Ammeter ile iletişim bağlantı noktası (CN22)	24	Dip anahtarı S6
11	Dış mekan ünitesi ile iletişim bağlantı noktası (CN20) (Ayrılmış)	25	Dip anahtarı S1
12	Hydro-box kumanda kartı ile iletişim bağlantı noktası (CN11)	26	Zorlamalı soğutma bağlantı noktası (SW1)
13	ÖGE 12 (CN45 PQE) ile aynıdır	27	Nokta sorgu bağlantı noktası (SW2)
14	İç mekan monitörü ile iletişim bağlantı noktası (CN19 XYE)	28	Dip anahtarı S7 (Ayrılmış)

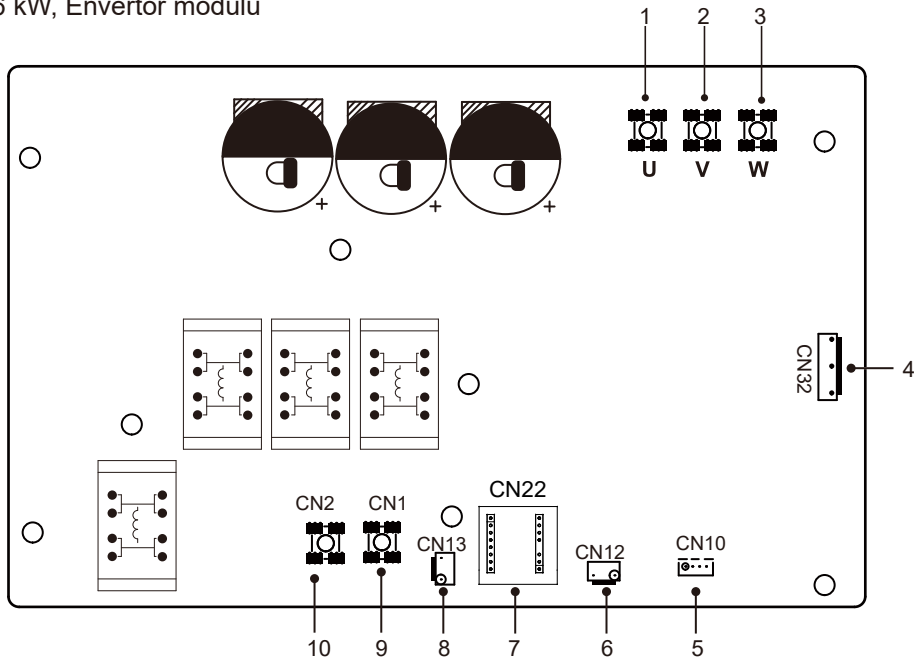
### 9.2.3 5-16 kW üniteler için 1 fazlı

#### 1) 5/7/9 kW, Envertör modülü



Kod	Montaj ünitesi	Kod	Montaj ünitesi
1	Kompresör bağlantı noktası U	6	Yüksek basınç anahtarı bağlantı noktası (CN12) (Ayrılmış)
2	Kompresör bağlantı noktası V	7	Güç beslemesi bağlantı noktası (CN13)
3	Kompresör bağlantı noktası W	8	Doğrultucu köprü için giriş bağlantı noktası L (CN501)
4	Fan bağlantı noktası (CN32)	9	Doğrultucu köprü için giriş bağlantı noktası N (CN502)
5	Ana kumanda kartı ile iletişim bağlantı noktası (CN10)		

#### 2) 12/14/16 kW, Envertör modülü

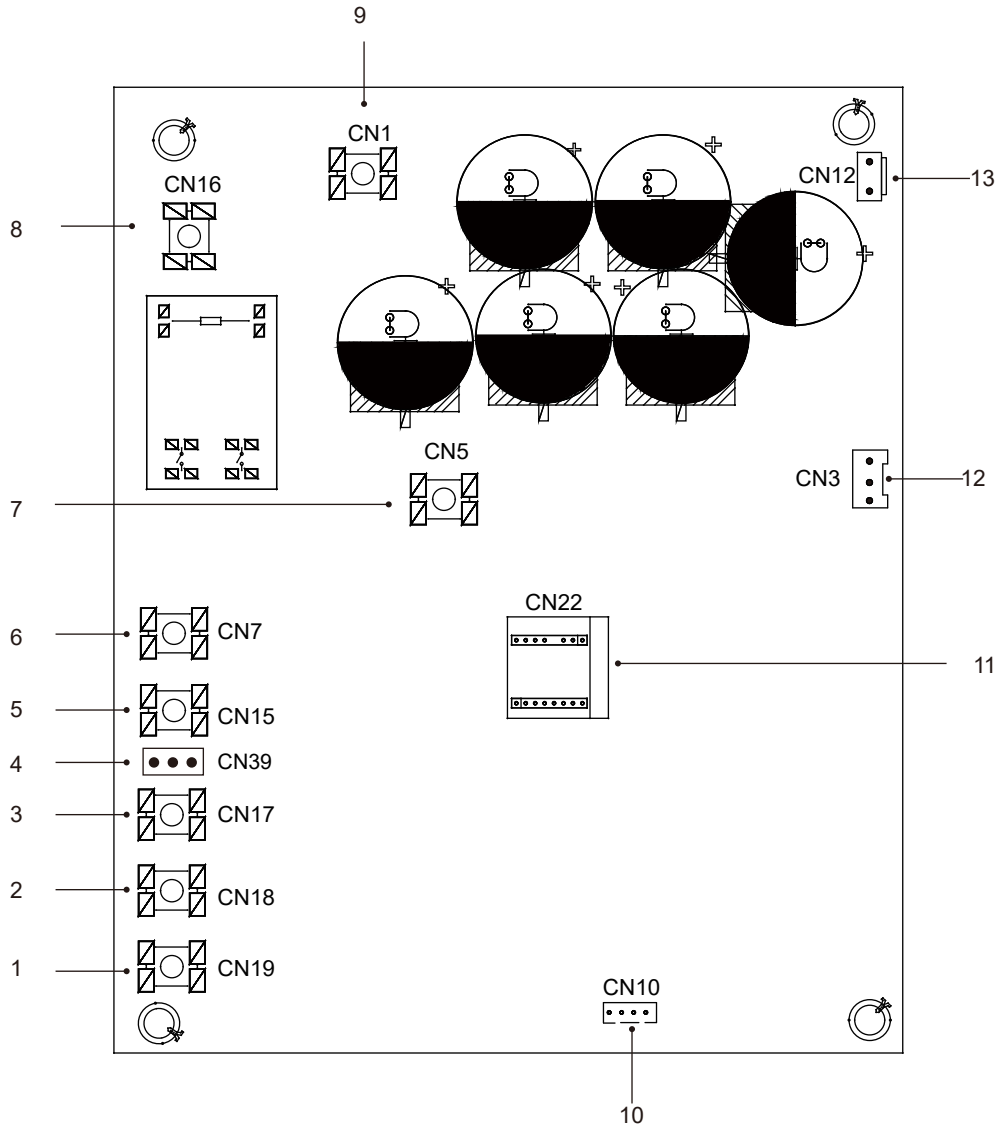


Kod	Montaj ünitesi	Kod	Montaj ünitesi
1	Kompresör bağlantı noktası U	6	Yüksek basınç anahtarı bağlantı noktası (CN12)
2	Kompresör bağlantı noktası V	7	PED kartı (CN22)
3	Kompresör bağlantı noktası W	8	Güç beslemesi bağlantı noktası (CN13)
4	Fan bağlantı noktası (CN32)	9	Doğrultucu köprü için giriş bağlantı noktası L (CN501)
5	Ana kumanda kartı ile iletişim bağlantı noktası (CN10)	10	Doğrultucu köprü için giriş bağlantı noktası N (CN502)



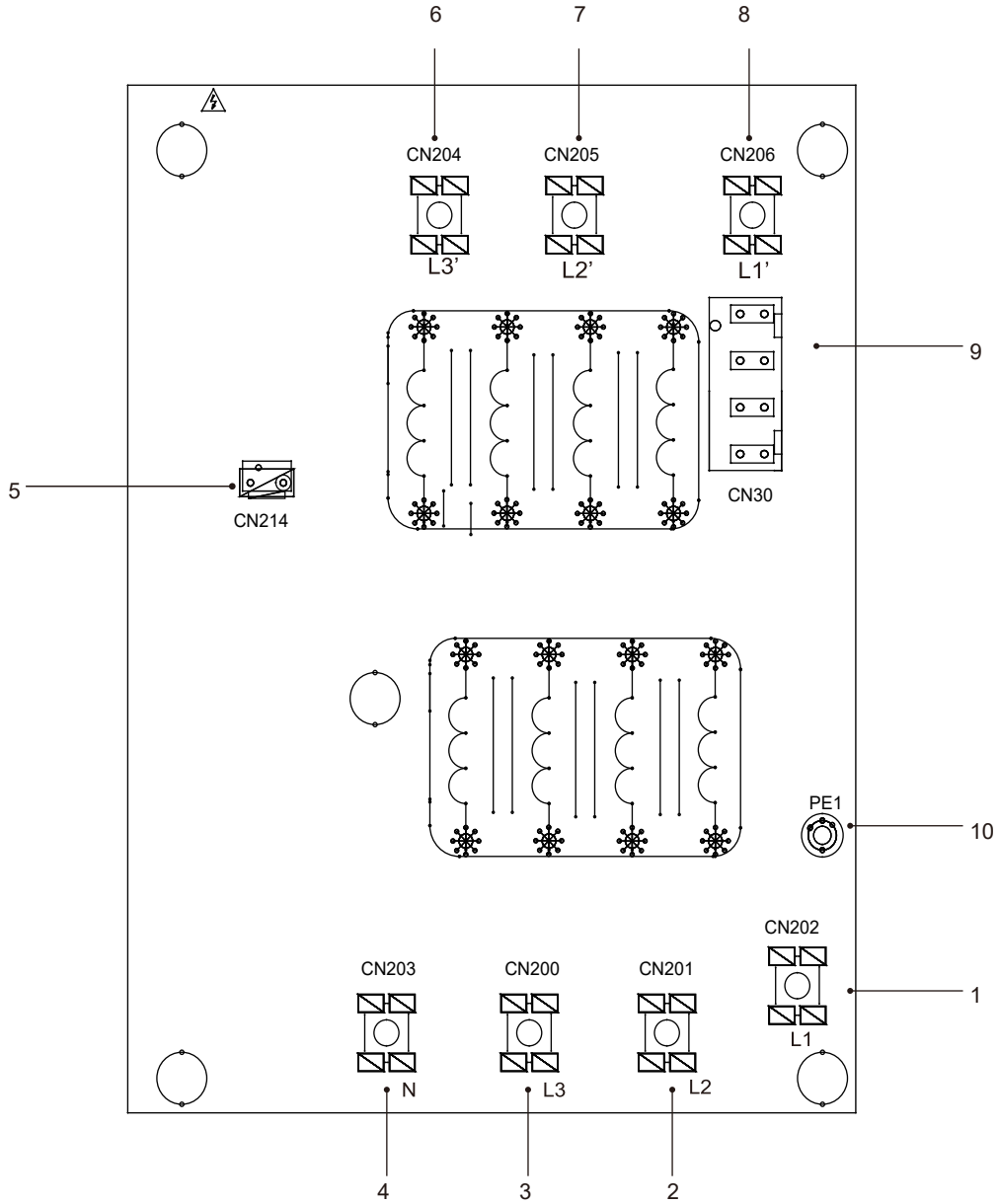
## 9.2.4 12/14/16 kW üniteler için 3 fazlı

### 1) Envertör modülü



Kod	Montaj ünitesi	Kod	Montaj ünitesi
1	Kompresör bağlantı noktası W (CN19)	8	Güç Girişi bağlantı noktası L1 (CN16)
2	Kompresör bağlantı noktası V (CN18)	9	IPM modül giriş bağlantı noktası P_in (CN1)
3	Kompresör bağlantı noktası U (CN17)	10	Ana kumanda kartı ile iletişim bağlantı noktası (CN43)
4	Gerilim algılama bağlantı noktası (CN39)	11	PED kartı (CN22)
5	Güç Girişi bağlantı noktası L3 (CN15)	12	DC fanı ile iletişim bağlantı noktası (CN3)
6	Güç Girişi bağlantı noktası L2 (CN7)	13	Yüksek basınç anahtarı bağlantı noktası (CN12)
7	IPM modülü giriş bağlantı noktası P_out (CN5)		

## 2) Filtre kartı



PCB C 3 fazlı 12/14/16 kW

Kod	Montaj ünitesi	Kod	Montaj ünitesi
1	Güç beslemesi L1(CN202)	6	Güç filtreleme çıkışı L3'(CN204)
2	Güç beslemesi L2 (CN201)	7	Güç filtreleme L2'(CN205)
3	Güç beslemesi L3 (CN200)	8	Güç filtreleme L1'(CN206)
4	Güç beslemesi N (CN203)	9	Gerilim algılama bağlantı noktası (CN30)
5	Ana kumanda kartı güç beslemesi bağlantı noktası (CN214)	10	Toprak kablosu bağlantı noktası (PE1)

## 9.3 Su boruları

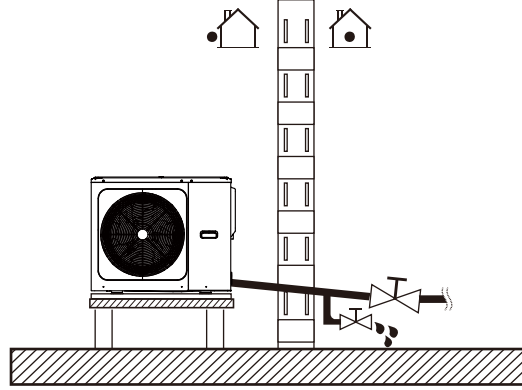
Tüm boru uzunlukları ve mesafeleri dikkate alınmıştır.

### Gereklilikler

İzin verilen maksimum termistör kablosu uzunluğu 20 m'dir. Bu, evsel sıcak su deposu ve ünite arasında (yalnızca evsel sıcak su deposu bulunan kurulumlar için) izin verilen maksimum mesafedir. Evsel sıcak su deposu ile sağlanan termistör kablosu 10 m uzunluktadır. Etkinliği optimize etmek için, 3 yollu vanayı ve evsel sıcak su deposunu üniteye olabildiğince yakın bir yere takmanızı öneririz.

### NOT

Kurulum bir evsel sıcak su deposu (müşteri tarafından sağlanır) ile donatılmışsa, lütfen evsel sıcak su deposu Kurulum ve Kullanıcı Kılavuzuna başvurun. Sistemde glikol (antifriz) yoksa ya da güç beslemesi arızası veya pompa arızası varsa, sistemi boşaltın (aşağıdaki çizimde gösterildiği şekilde).



### NOT

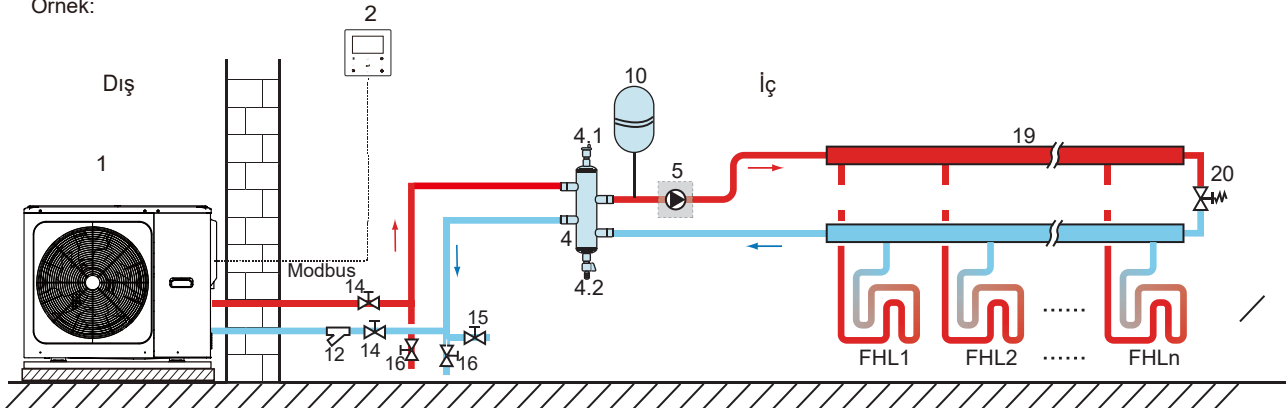
Dondurucu havalarda ünite kullanılmıyorken suyun sistemden boşaltılmaması durumunda, donmuş su, su çevrimi parçalarına zarar verebilir.

### 9.3.1 Su devresi kontrolü

Ünite, su devresine bağlantı için bir su girişi ve su çıkışı ile donatılmıştır. Bu devre lisanslı bir teknisyen tarafından sağlanmalı ve yerel yasa ve düzenlemelere uygun olmalıdır.

Ünite sadece kapalı bir su sisteminde kullanılmalıdır. Açık su devresinde kullanım, su borularının aşırı korozyonuna neden olabilir.

Örnek:



Kod	Montaj ünitesi	Kod	Montaj ünitesi
1	Ana ünite	12	Filtre (Aksesuar)
2	Kullanıcı arayüzü (aksesuar)	14	Kesme vanası (Müşteri tarafından sağlanır)
4	Gaz deposu (Müşteri tarafından sağlanır)	15	Doldurma vanası (Müşteri tarafından sağlanır)
4.1	Otomatik hava tahliye vanası	16	Tahliye vanası (Müşteri tarafından sağlanır)
4.2	Tahliye vanası	19	Toplayıcı/dağıtıcı (Müşteri tarafından sağlanır)
5	P_o: Dış dolaşım pompası (Müşteri tarafından sağlanır)	20	Baypas vanası (müşteri tarafından sağlanır)
10	Genleşme kabı (müşteri tarafından sağlanır)	FHL 1...n	Zemin ısıtma döngüsü (Müşteri tarafından sağlanır)

Ünitenin kurulumuna devam etmeden önce, aşağıdakileri kontrol edin:

- Maksimum su basıncı  $\leq 3$  bar olmalıdır.
- Güvenlik cihazı ayarına göre maksimum su sıcaklığı  $\leq 70$  °C olmalıdır.
- Her zaman sistemde kullanılan su ve ünite de kullanılan malzemelerle uyumlu malzemeler kullanın.
- Alan borularına monte edilen bileşenlerin su basıncına ve sıcaklığa dayanabileceğinden emin olun.
- Bakım sırasında devrenin tamamen boşaltılmasına olanak tanımak için sistemin tüm düşük noktalarında tahliye muslukları bulunmalıdır.
- Sistemin tüm yüksek noktalarında havalandırma delikleri bulunmalıdır. Havalandırmalar, servis için kolayca erişilebilir noktalara yerleştirilmelidir. Ünitenin içinde bir otomatik hava tahliye vanası sağlanır. Su devresine otomatik hava tahliyesinin mümkün olması için bu hava tahliyesi vanasının sıkılmamış olduğunu kontrol edin.

### 9.3.2 Su hacmi ve genişleme tanklarının boyutlandırılması

Üniteler, varsayılan ön basıncı 1,5 bar olan 5 l'lik bir genişleme kabı ile donatılmıştır. Ünitenin doğru çalışmasını garanti etmek için, genişleme kabı ön basıncının ayarlanması gerekebilir.

1) Ünitenin dahili su hacmi hariç tesisattaki toplam su hacminin en az 40 l olduğunu kontrol edin.

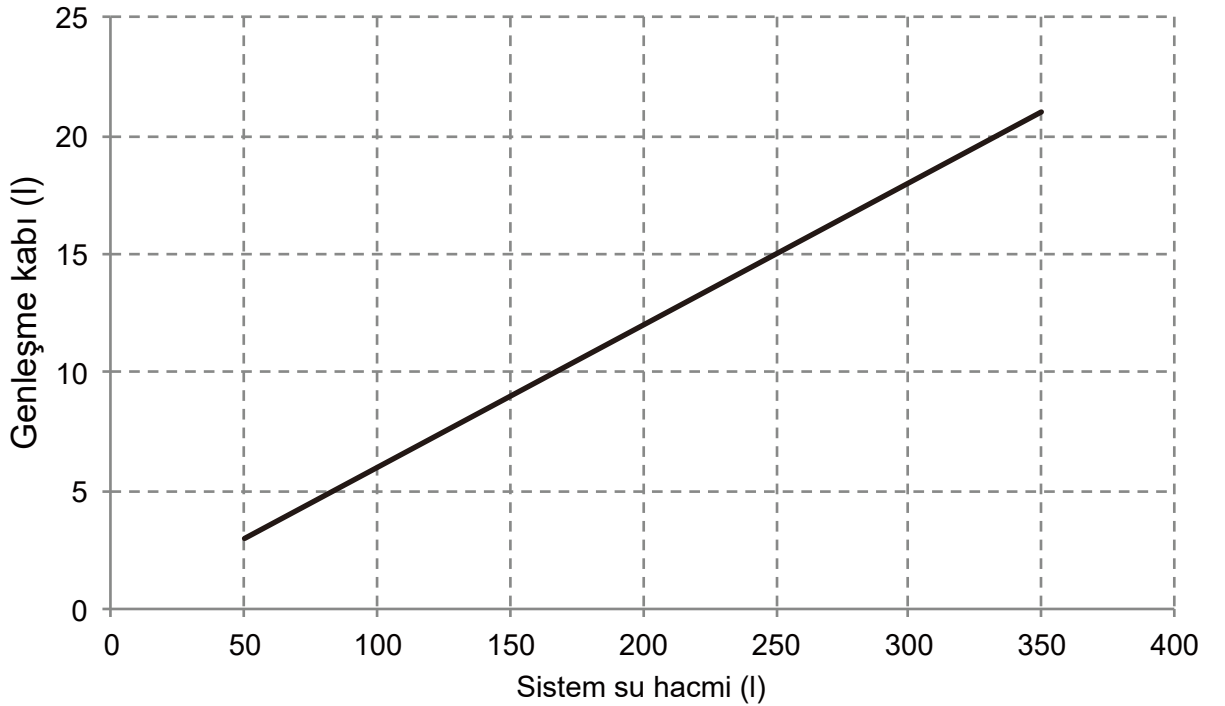
#### NOT

- Çoğu uygulamada bu minimum su hacmi yeterli olur.
- Kritik süreçlerde veya yüksek ısı yükü olan odalarda ekstra su gerekebilir.
- Her bir alan ısıtma devresindeki dolaşım uzaktan kumandalı vanalar tarafından kontrol edildiğinde, tüm vanalar kapalı olsa bile bu minimum su hacminin korunması önemlidir.

2) Genişleme kabı hacmi toplam su sistemi hacmine uygun olmalıdır.

3) Isıtma ve soğutma devresinin genişlemesini boyutlandırmak için.

Genişleme kabı hacmi aşağıdaki şekli izleyebilir:



### 9.3.3 Su devresi bağlantısı

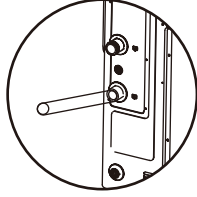
Su bağlantıları, su girişine ve su çıkışına göre, dış mekan ünitesi üzerindeki etiketlere uygun olarak doğru şekilde yapılmalıdır.

#### ⚠ DİKKAT

Boruları bağlarken aşırı kuvvet uygulayarak ünitenin borularını deforme etmemeye dikkat edin. Boruların deforme olması ünite arızasına neden olabilir.

Su devresine hava, nem veya toz girmesi durumunda, sorunlar meydana gelebilir. Bu nedenle, su devresini bağlarken aşağıdakileri her zaman dikkate alın:

- Sadece temiz borular kullanın.
- Çapakları alırken borunun ucunu aşağı doğru tutun.
- Toz ve kirin girmesini önlemek için duvardan geçirirken boru ucunu örtün.
- Bağlantıları sızdırmaz hale getirmek için iyi bir yiv sızdırmazlık maddesi kullanın. Sızdırmazlığın sistem basınçlarına ve sıcaklıklarına dayanabilmesi gerekir.
- Bakır olmayan metal boruları kullanırken, galvanik korozyonu önlemek için iki tür malzemeyi birbirine karşı yalıtmanızdan emin olun.
- Bakır yumuşak bir malzeme olduğu için, su devresini bağlamak için uygun aletler kullanın. Yanlış aletlerin kullanılması borularda hasara neden olur.



#### 💡 NOT

Ünite sadece kapalı bir su sisteminde kullanılmalıdır. Açık bir su devresinde uygulama yapmak, su tesisatında aşırı paslanmayla sonuçlanabilir:

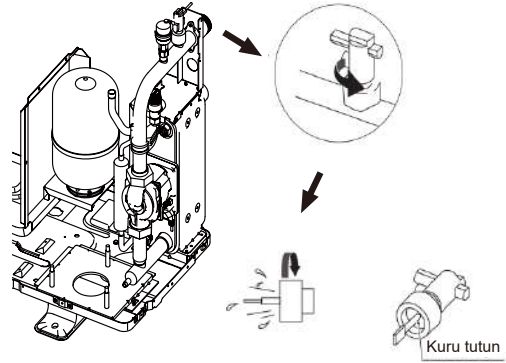
- Su devresinde asla çinko kaplı parçalar kullanmayın. Ünitenin dahili su devresinde bakır borular kullanıldığı için, söz konusu parçalarda aşırı paslanma meydana gelebilir.
- Su devresinde 3 yönlü vana kullanırken. Evsel sıcak su ve zemin ısıtmalı su devresi arasında eksiksiz bir ayırım sağlamak için tercihen bilyeli bir 3 yönlü vana seçin.
- Su devresinde 3 yönlü vana veya 2 yönlü vana kullanırken. Vana için önerilen maksimum aktarım süresi 60 saniyeden az olmalıdır.

### 9.3.4 Su devresi antifriz koruması

Tüm dahili hidrolik parçalar ısı kaybını azaltmak için yalıtılmıştır. Alan borularına da yalıtım uygulanmalıdır. Bir güç arızası durumunda, yukarıdaki özellikler üniteyi donmaya karşı korumaz.

Yazılım, tüm sistemi donmaya karşı korumak için ısı pompası ve yedek ısıtıcıyı (varsa, isteğe bağlıdır) kullanan özel işlevler içerir. Sistemdeki su akışının sıcaklığı belirli bir değere düştüğünde ünite, ısı pompasını, elektrikli ısıtma musluğunu veya yedek ısıtıcıyı kullanarak suyu ısıtır. Sıcaklık belirli bir değere yükseldiğinde antifriz işlevi kapatılır.

Akış anahtarına su girebilir ve boşaltılmayarak sıcaklık yeterince düşük olduğunda donabilir. Akış anahtarının sökülmesi ve kurutulması gerekir. Bundan sonra üniteye takılabilir.



#### 💡 NOT

Akış anahtarını sökmek için saat yönünün tersine döndürün.

Akış anahtarını tamamen kurutun.

## ⚠ DİKKAT

Ünite uzun bir süre çalışmadığında, ünitenin her zaman açık olduğundan emin olun. Gücü kesmek istiyorsanız, ünite ve boru hattı sisteminin donarak hasar görmesinden kaçınmak amacıyla sistem borusundaki suyun boşaltılması gereklidir. Ayrıca, sistemdeki su tahliye edildiğinde ünitenin gücünün kesilmesi gerekir.

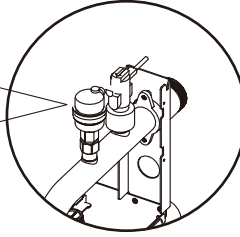
## ⚠ UYARI

Etilen Glikol ve Propilen Glikol ZEHİRLİDİR.

### 9.4 Su doldurma

- Su kaynağını doldurma vanasına bağlayın ve vanayı açın.
- Otomatik hava tahliye vanasının açık olduğundan emin olun.
- Su basıncını yaklaşık 2,0 bar değerinde doldurun. Hava tahliye vanalarını kullanarak devredeki havayı olabildiğince çıkarın. Su devresinde hava olması, yedek elektrikli ısıtıcının arızalanmasına neden olabilir.

Sistem çalışırken ünitenin üst kısmındaki havalandırma vanasının siyah plastik kapağını takmayın. Hava tahliye vanasını açın, sistemdeki havayı boşaltmak için saat yönünün tersine en az 2 kez tam döndürün.



## 💡 NOT

Doldurma sırasında, havadaki tüm havanın boşaltılması mümkün olmayabilir. Kalan hava, sistemin çalıştırıldığı ilk saatlerde otomatik hava boşaltma vanaları ile boşaltılır. Ardından, su seviyesinin tamamlanması gerekebilir.

- Su basıncı, su sıcaklığına (yüksek su sıcaklığında daha yüksek basınç) bağlı olarak değişir. Bununla birlikte, havanın devreye girmesini engellemek için su basıncı her zaman 0,3 bar'ın üzerinde kalmalıdır.
- Ünite basınç tahliye vanasından çok fazla su tahliye edebilir.
- Su kalitesi EN 98/83 EC Direktiflerine uygun olmalıdır.
- Ayrıntılı su kalitesi durumu EN 98/83 EC Direktiflerinde bulunabilir.

## 9.5 Su borularının yalıtımı

Su tesisatının tamamını içeren su devresi, soğutma işlemi sırasında yoğuşmayı, ısıtma ve soğutma kapasitesinin düşmesini ve kış aylarında dış su borularında donmayı önlemek için yalıtılmalıdır. Yalıtım malzemesi, en az B1 yanmaya dayanıklılık derecesinde ve geçerli tüm yasalara uygun olmalıdır. Dış su borularında donmayı önlemek için sızdırmazlık malzemelerinin kalınlığı en az 13 mm ve ısı iletkenliği 0,039 W/mK olmalıdır.

Dış ortam sıcaklığı 30 °C'nin üzerinde ve bağıl nem oranı %80'den fazlaysa, sızdırmazlık yüzeyinin yoğuşmasını önlemek için sızdırmazlık malzemelerinin en az 20 mm kalınlıkta olması gerekir.

## 9.6 Alan kablo tesisatı

### ⚠ UYARI

Tüm kutuplarda kontak ayrımı olan bir ana anahtar veya diğer bağlantı kesme yöntemleri, ilgili yerel yasalara ve düzenlemelere uygun olarak sabit kablo demetine dahil edilmelidir. Herhangi bir bağlantı yapmadan önce güç beslemesini kapatın. Yalnızca bakır kablolar kullanın. Yığın kabloları asla sıkmayın ve bunların, borularla ve keskin kenarlarla temas etmediğinden emin olun. Bağlantı ucu bağlantılarına hiçbir harici basınç uygulanmadığından emin olun. Tüm alan kablo tesisatı ve aksesuarları lisanslı bir elektrikçi tarafından takılmalı ve ilgili yerel yasalara ve düzenlemelere uygun olmalıdır.

Alan kablo tesisatı, üniteyle birlikte sağlanan kablo demeti şemasına ve aşağıda verilen talimatlara uygun olarak gerçekleştirilmelidir.

Ayrılmış bir güç beslemesi kullandığınızdan emin olun. Başka bir aygıtla paylaşılan bir güç beslemesini hiçbir zaman kullanmayın.

Topraklama yaptığınızdan emin olun. Üniteyi bir şebeke borusuna, aşırı gerilim koruyucuya veya telefon toprak kablosuna topraklamayın. Eksik topraklama elektrik çarpmalarına neden olabilir.

Bir topraklama devresi şalteri (30 mA) taktığınızdan emin olun. Bunun yapılmaması elektrik çarpmalarına neden olabilir.

Gerekli sigortaları veya devre kesicileri taktığınızdan emin olun.

### 9.6.1 Elektrik tesisatı çalışmaları ile ilgili önlemler

- Kabloları borularla temas etmeyecek şekilde sabitleyin (özellikle yüksek basınç tarafında).
- Elektrik kablolarını, özellikle yüksek basınç tarafında borularla temas etmeyecek biçimde, şekilde gösterildiği gibi kablo bağlarıyla sabitleyin.
- Terminal konektörlerine harici basınç uygulanmadığından emin olun.
- Topraklama hatası devre kesicisini kurarken, topraklama hatası devre kesicisinin gereksiz yere açılmasını önlemek için envertörle uyumlu olduğundan (yüksek frekanslı elektrik gürültüsüne dayanıklılık) emin olun.

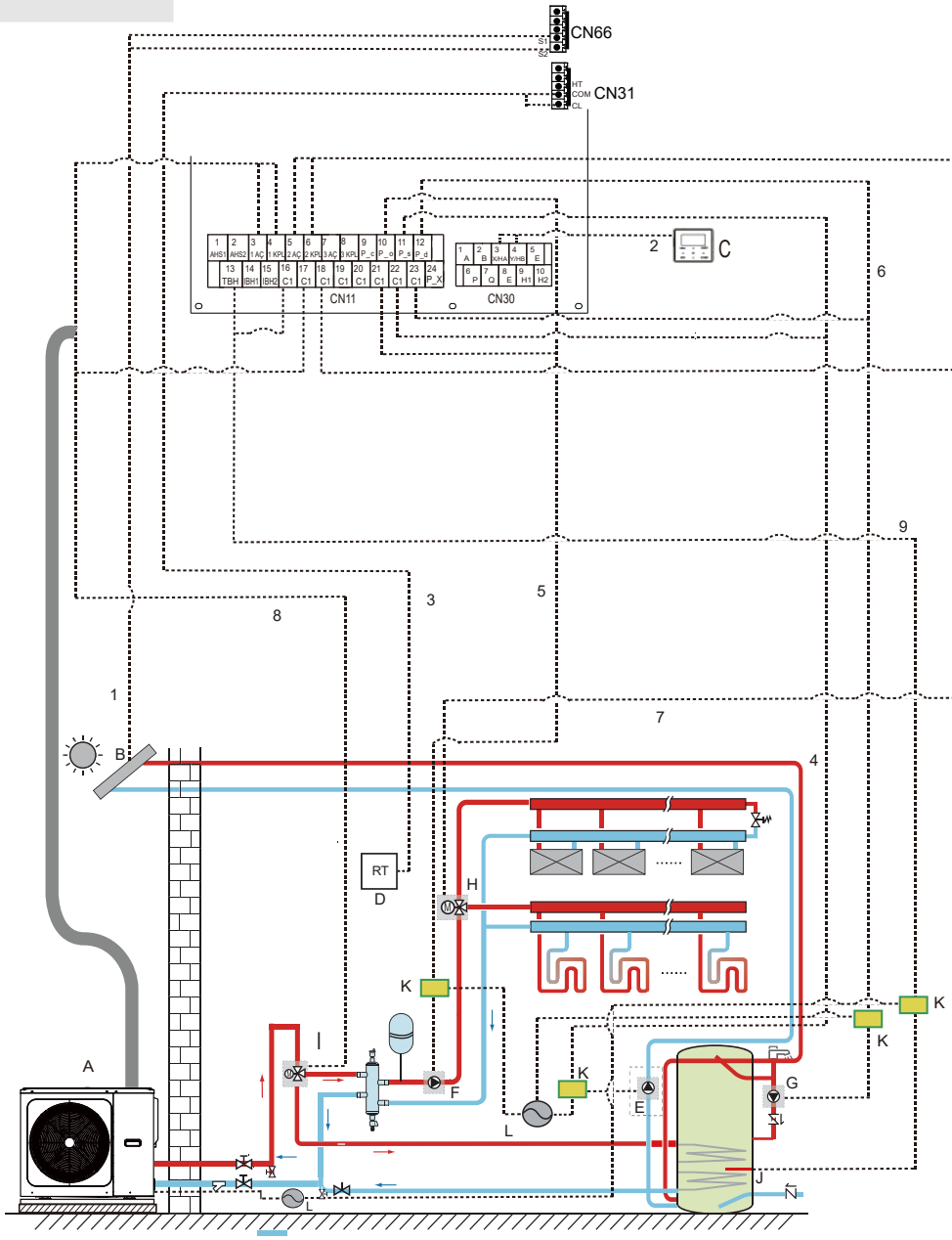
### 💡 NOT

Topraklama devresi şalteri, yüksek hızlı türde 30 mA'lık bir devre kesici olmalıdır (< 0,1 sn.).

- Bu üniteye bir envertör bulunur. Bir faz iletme kondansatörünün takılması, yalnızca güç faktörü iyileştirme etkisini azaltmakla kalmaz, aynı zamanda yüksek frekans dalgaları yüzünden kondansatörün anormal ısınmasına neden olabilir. Kazaya yol açabileceği için hiçbir zaman bir faz iletme kondansatörü takmayın.

### 9.6.2 Kablo demetine genel bakış

Aşağıdaki çizimde, kurulumun bazı parçaları arasındaki gerekli alan kablo demetine genel bir bakış sunulur.



Kod	Montaj ünitesi	Kod	Montaj ünitesi
A	Ana ünite	G	P_d: ESS pompası (müşteri tarafından sağlanır)
B	Güneş enerjisi kiti (müşteri tarafından sağlanır)	H	SV2: 3 yönlü vana (müşteri tarafından sağlanır)
C	Kullanıcı arayüzü	I	SV1: Eysel sıcak su deposu için 3 yönlü vana (müşteri tarafından sağlanır)
D	Düşük gerilim oda termostatu (müşteri tarafından sağlanır)	J	Yardımcı ısıtıcı
E	P_s: Güneş enerjisi pompası (müşteri tarafından sağlanır)	K	Kontaktör
F	P_o: Dış dolaşım pompası (müşteri tarafından sağlanır)	L	Güç beslemesi

Öge	Tanımlama	AC/DC	Gerekli iletken sayısı	Maksimum çalışma akımı
1	Güneş enerjisi kiti sinyal kablosu	AC	2	200 mA
2	Kullanıcı arayüzü kablosu	AC	5	200 mA
3	Oda termostatu kablosu	AC	2	200 mA (a)
4	Güneş enerjisi pompası kumanda kablosu	AC	2	200 mA (a)
5	Dış dolaşım pompası kumanda kablosu	AC	2	200 mA (a)
6	ESS pompa kumanda kablosu	AC	2	200 mA (a)
7	SV2: 3 yönlü vana kumanda kablosu	AC	3	200 mA (a)
8	SV1: 3 yönlü vana kumanda kablosu	AC	3	200 mA (a)
9	Yardımcı ısıtıcı kumanda kablosu	AC	2	200 mA (a)

(a) Minimum kablo kesiti AWG18 (0,75 mm<sup>2</sup>).

(b) Termistör kablosu üniteyle birlikte verilir. Eğer yükün akımı çok büyükse, bir AC kontaktör gereklidir.



## NOT

Güç kablosu için lütfen H07RN-F kullanın; termistör kablosu ve kullanıcı arayüzü kablosu hariç olmak üzere tüm kablolar yüksek gerilime bağlıdır.

- Ekipman topraklanmalıdır.
- Tüm yüksek gerilimli harici yük, eğer metal veya topraklanmış bir portsa, topraklanmalıdır.
- Tüm harici yük akımının 0,2 A'dan az olması gerekir, eğer tek yük akımı 0,2 Adan fazlaysa, yük AC kontaktörü ile kontrol edilmelidir.
- "AHS1" "AHS2" kablo demeti uç bağlantı noktaları yalnızca anahtar sinyali sağlar.
- Genleşme vanası E-Isıtma bandı, Plaka ısı eşanjörü E-Isıtma bandı ve Akış anahtarı E-Isıtma bandı bir kontrol bağlantı noktasını paylaşır.

### Alan kablolama yönergeleri

- Ünitadaki çoğu alan kablo tesisatı, anahtar kutusu içinde bağlantı ucu bloğunda yapılır. Bağlantı ucu bloğuna erişmek için, şalter kutusu servis panelini sökün (kapı 2).

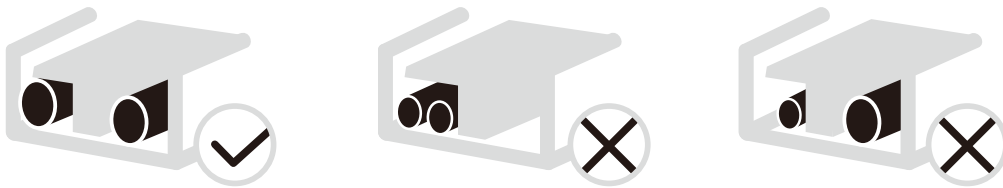
## UYARI

Şalter kutusu servis panelini sökmeden önce ünitenin güç beslemesini ve yedek ısıtıcıyı ve evsel sıcak su deposu güç beslemesini (varsa) kapatın.

- Tüm kabloları kablo bağlarıyla sabitleyin.
- Yedek ısıtıcı için özel bir güç devresi gereklidir.
- Evsel sıcak su deposu (müşteri tarafından sağlanır) bulunan kurulumlar, yardımcı ısıtıcı için özel bir güç devresi gerektirir. Lütfen evsel sıcak su deposu Kurulum ve Kullanıcı Kılavuzuna bakın. Kablo demetini aşağıda gösterilen sırayla sabitleyin.
- Elektrik kablolarını, kablo tesisatı üzerinde işlem yaparken ön kapağın kalkmayacağı şekilde düzenleyin ve ön kapağı sağlam bir şekilde takın.
- Elektrik kablo işlemleri için elektrik kablosu tesisatı şemasını izleyin (elektrik kablosu tesisatı şemaları, kapı 2'nin arka tarafında bulunur).
- Kabloları takın ve kapağı sıkıca sabitleyerek uygun şekilde oturtun.

### 9.6.3 Güç beslemesi kablo demeti ile ilgili önlemler

- Güç beslemesi bağlantı ucu paneline bağlantı için yuvarlak kıvrım stili bir bağlantı ucu kullanın. Kaçınılmaz nedenlerden dolayı kullanılamaması durumunda, aşağıdaki talimatlara uyduğunuzdan emin olun.
- Aynı güç besleme bağlantı ucuna farklı gösterge kablolarını bağlamayın. (Gevşek bağlantılar aşırı ısınmaya sebep olabilir.)
- Aynı göstergenin kablolarını bağlarken, bunları aşağıdaki şekle göre bağlayın.



- Bağlantı ucu vidalarını sıkıca sıkılamak için doğru tornavidayı kullanın. Küçük tornavidalar vida başına zarar vererek doğru sıkılamaya engel olabilir.
- Terminal vidalarının fazla sıkılması vidalara zarar verebilir.
- Güç besleme hattına bir topraklama hatası devre kesicisi ve sigorta takın.
- Kablo tesisatında yalnızca belirtilen kabloların kullanıldığından, emin olun, tam bağlantıları gerçekleştirin ve kabloları dış kuvvetlerin terminalleri etkilemeyeceği şekilde sabitleyin.

## 9.6.4 Güvenlik cihaz gereklilikleri

1. Tablo 9-1'deki nominal akımın tablo 9-2'de MCA anlamına geldiği tablo 9-1 ve tablo 9-2'ye göre her ünite için kablo çaplarını (minimum değer) ayrı olarak seçin. MCA'nın 63A'yı aşması halinde, kablo çapları ulusal kablo tesisatı yönetmeliğine göre seçilmelidir.
2. Fazlar arasında izin verilen maksimum gerilim aralığı değişimi %2'dir.
3. MFA'nın akım devre kesicilerini ve kalan akım işlemi kesicilerini seçmek için kullanıldığı, tüm kutuplarda 3 mm'den az olmayan bir kontak ayırmaya sahip olup tam bağlantı kesintisi sağlayan devre kesiciyi seçin.

Tablo 9-1

Cihazın nominal akımı: (A)	Nominal kesit alanı (mm <sup>2</sup> )	
	Esnek kablolar	Sabit kablo tesisatı için kablo
≤ 3	0,5 ve 0,75	1 ve 2,5
> 3 ve ≤ 6	0,75 ve 1	1 ve 2,5
> 6 ve ≤ 10	1 ve 1,5	1 ve 2,5
> 10 ve ≤ 16	1,5 ve 2,5	1,5 ve 4
> 16 ve ≤ 25	2,5 ve 4	2,5 ve 6
> 25 ve ≤ 32	4 ve 6	4 ve 10
> 32 ve ≤ 50	6 ve 10	6 ve 16
> 50 ve ≤ 63	10 ve 16	10 ve 25

Tablo 9-2

1 faz 5-16 kW standart ve 3 faz 12-16 kW standart

Sistem	Dış ünite				Güç Akımı			Kompresör		OFM	
	Gerilim (V)	Hz	Min. (V)	Maks. (V)	MCA (A)	TOCA (A)	MFA (A)	MSC (A)	RLA (A)	KW	FLA (A)
5 kW	220-240	50	198	264	13	18	25	-	10,50	0,17	1,50
7 kW	220-240	50	198	264	14,5	18	25	-	10,50	0,17	1,50
9 kW	220-240	50	198	264	16	18	25	-	10,50	0,17	1,50
12 kW 1 FAZ	220-240	50	198	264	25	30	40	-	17,00	0,17	1,50
14 kW 1 FAZ	220-240	50	198	264	26,5	30	40	-	17,00	0,17	1,50
16 kW 1 FAZ	220-240	50	198	264	28	30	40	-	17,00	0,17	1,50
12 kW 3 FAZ	380-415	50	342	456	9,5	14	16	-	16,00	0,17	0,70
14 kW 3 FAZ	380-415	50	342	456	10,5	14	16	-	16,00	0,17	0,70
16 kW 3 FAZ	380-415	50	342	456	11,5	14	16	-	16,00	0,17	0,70

### NOT

MCA: Minimum. Devre Amp. (A)

TOCA : Toplam Aşırı Akım Amp. (A)

MFA: Maks. Sigorta Amp. (A)

MSC: Maks. Başlatma Amp. (A)

RLA: Nominal soğutma veya ısıtma testi durumunda, MAKS. Hz değerinin Nominal Yük Amp. yönetebildiği kompresör giriş Amp. (A) değeri.

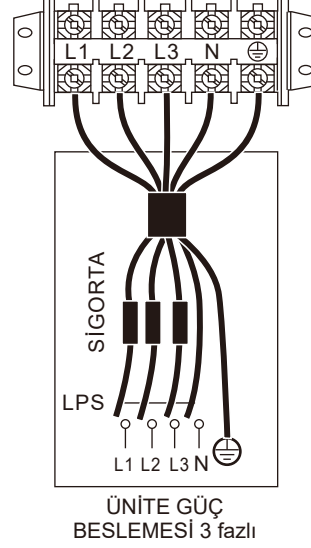
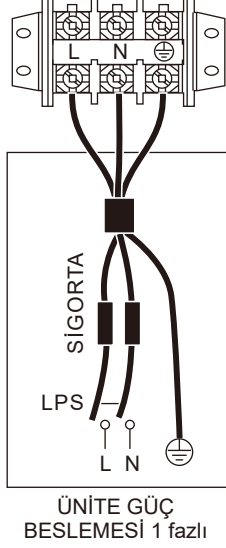
KW: Nominal Motor Çıkışı

FLA: Tam Yük Amp. (A)

## 9.6.5 Anahtar kutusu kapağını çıkarın

1 faz 5-16 kW standart ve 3 faz 12-16 kW standart

Ünite	5 kW	7 kW	9 kW	12 kW	14 kW	16 kW	12 kW 3 FAZ	14 kW 3 FAZ	16 kW 3 FAZ
Maksimum fazla akım koruyucu (MOP)(A)	18	18	18	30	30	30	14	14	14
Kablo demeti boyutu (mm <sup>2</sup> )	4,0	4,0	4,0	6,0	6,0	6,0	2,5	2,5	2,5

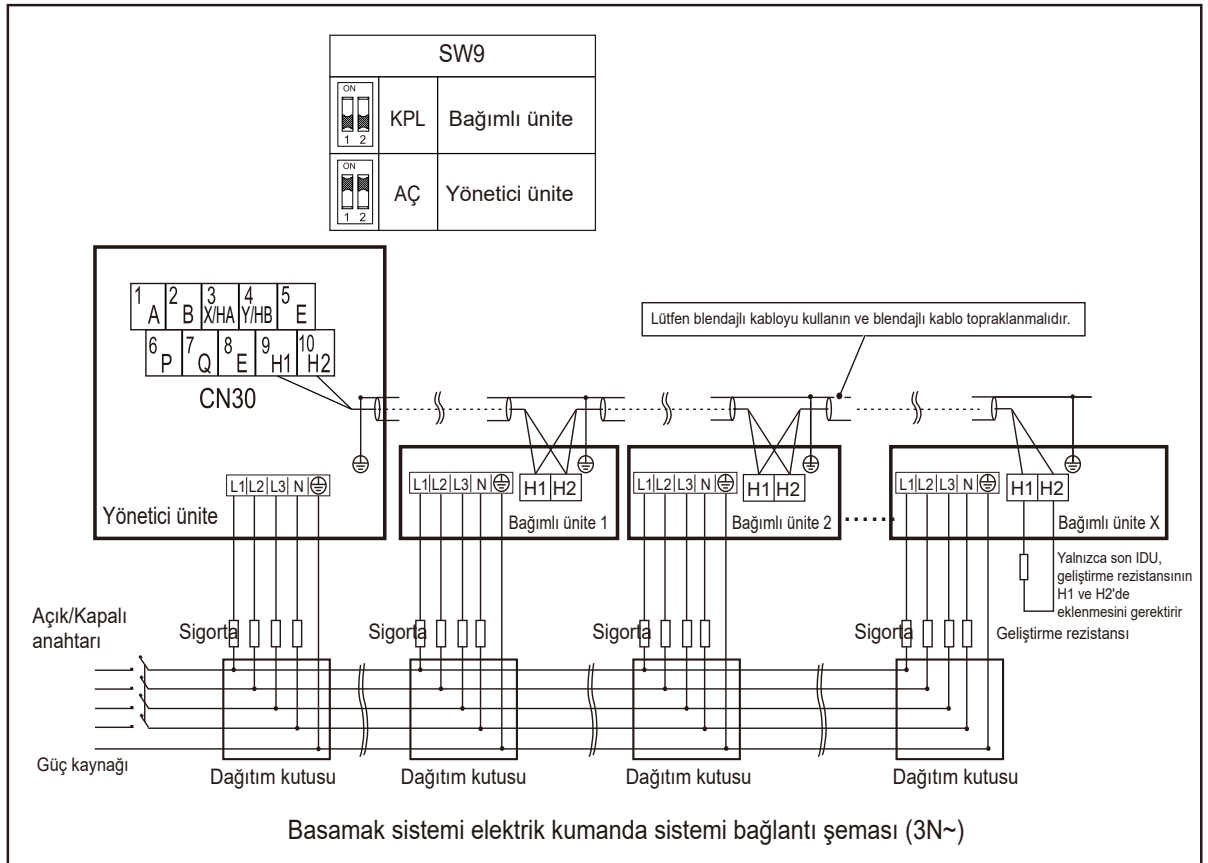
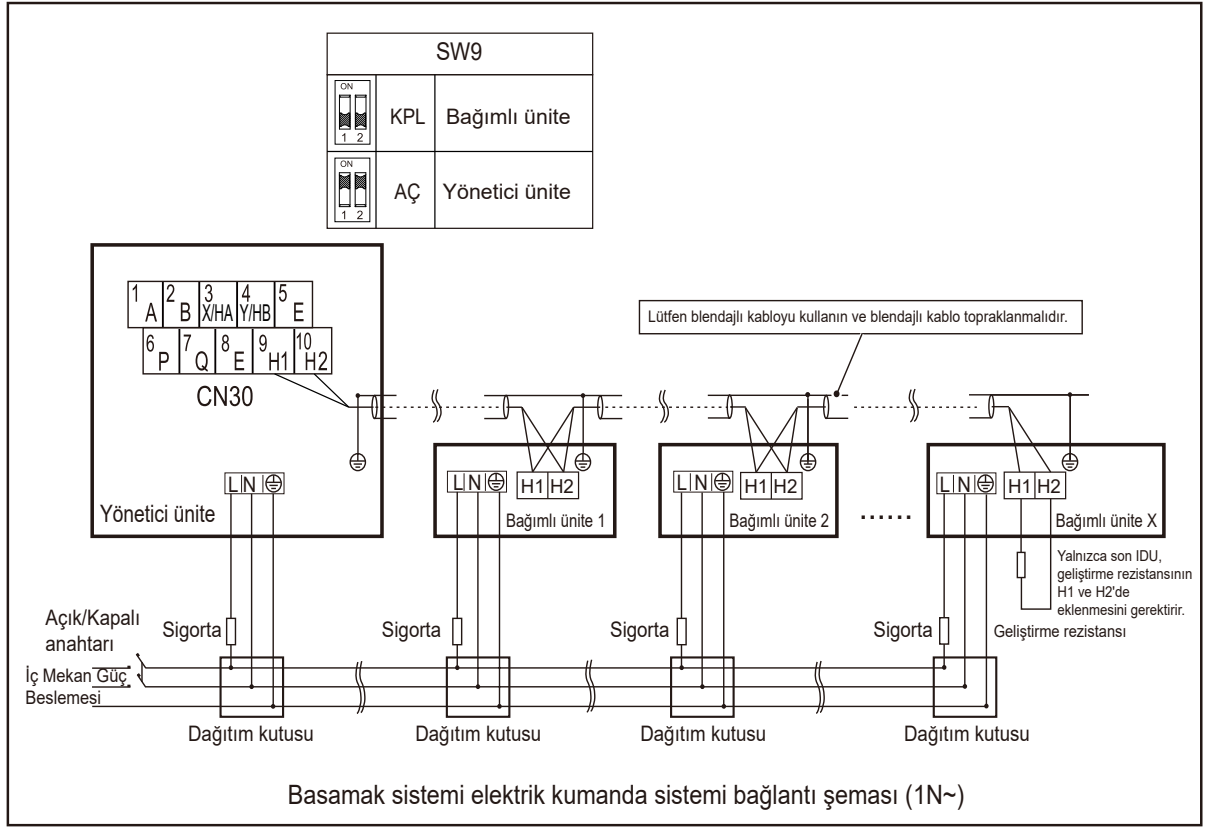


### NOT

Topraklama devresi şalteri, 1 yüksek hızlı türde 30 mA'lık devre kesici olmalıdır (< 0,1 sn.). Lütfen 3 çekirdekli blendajlı kablo kullanın.

Belirtilen değerler maksimum değerlerdir (tam değerler için elektrik verilerine bakın).

Kaçak koruma anahtarı ünitenin güç kaynağına takılmalıdır.



### ⚠ DİKKAT

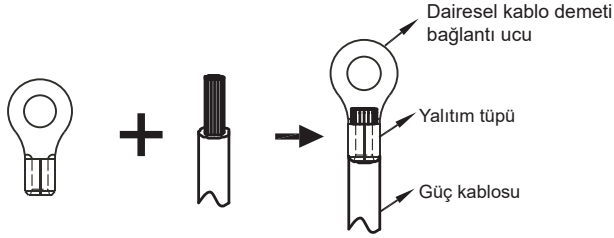
1. Sistemin basamak işlevi, en yüksek kapasitede ancak 6 makineyi destekler.
2. Otomatik adreslemenin başarısından emin olmak için, tüm makineler aynı güç beslemesine bağlanmalı ve eşit dağılımlı olarak açılmalıdır.
3. Yalnızca Yönetici ünite kumandaya bağlanabilir ve Yönetici ünitenin SW9 ögesini "açık" konuma getirmelisiniz, bağımlı ünite kumandaya bağlanamaz.
4. Lütfen blendajlı kabloyu kullanın ve blendajlı kablo topraklanmalıdır.

Güç beslemesi bağlantı ucuna bağlanırken, yalıtım mahfazası ile dairesel kablo demeti bağlantı ucunu kullanın (bkz. Şekil 9.1).

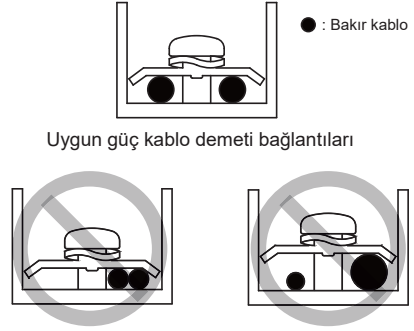
Teknik özelliklere uygun güç kablosu kullanın ve güç kablosunu sıkıca bağlayın. Kablonun dış bir güç tarafından çekilmesini önlemek için güvenli bir şekilde sabitlendiğinden emin olun.

Yalıtım mahfazası ile dairesel kablo demeti bağlantı ucu kullanılamazsa, lütfen aşağıdakilerden emin olun:

- Aynı güç beslemesi bağlantı ucuna farklı çaplarda iki güç kablosu bağlamayın (gevşek kablo demeti nedeniyle kablolarda aşırı ısınmaya yol açabilir) (Bkz. Şekil 9.2).



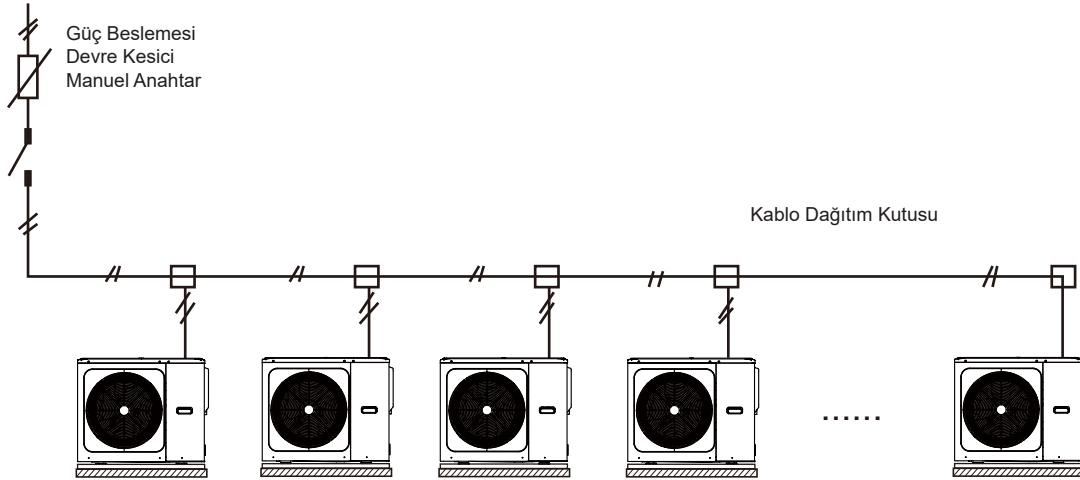
Şekil 9.1



Şekil 9.2

#### Basamak Sisteminin Güç Kablosu Bağlantısı

- İç mekan ünitesi için, dış mekan ünitesinin güç beslemesinden farklı olan özel bir güç beslemesi kullanın.
- Aynı dış mekan ünitesine bağlı olan iç mekan üniteleri için aynı güç beslemesini, devre kesiciyi ve kaçak koruyucu cihazını kullanın.



Şekil 9.3

### 9.6.6 Diğer bileşenler için bağlantı

ünite 5-16 kW

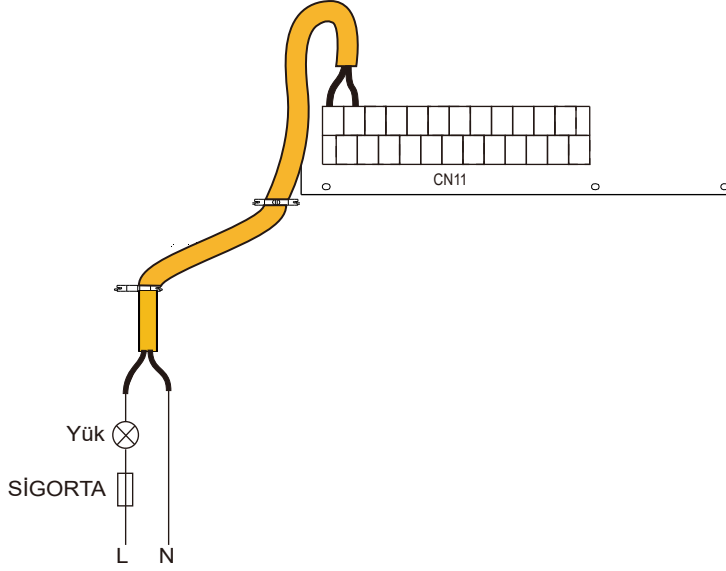
Ayrıntılı port açıklaması için bölüm 9.2.1'e bakın.

Yüke kontrol sinyalini bağlantı noktası sağlar. İki tip kontrol sinyali bağlantı noktası bulunur:

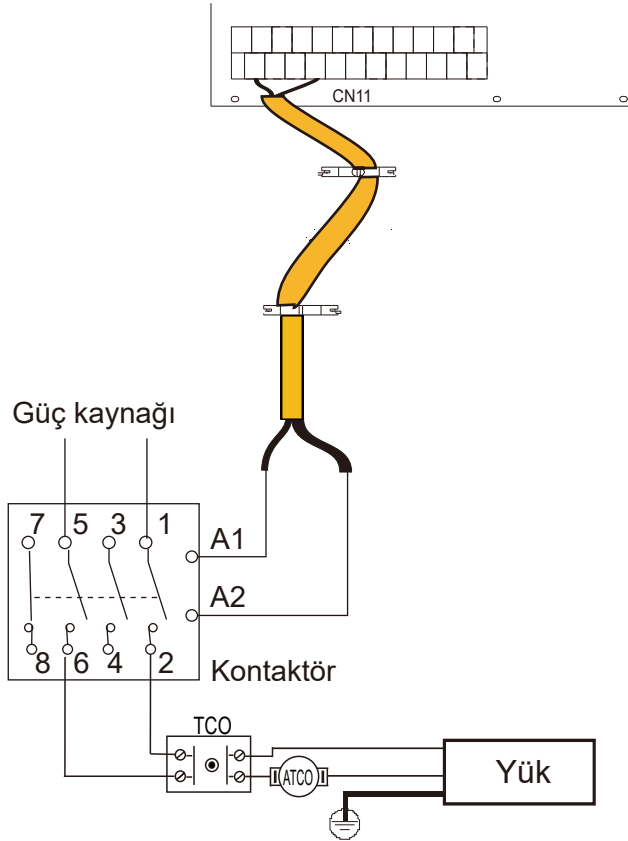
Tip 1: Gerilimsiz kuru soket.

Tip 2: Bağlantı noktası 220 V gerilimle sinyali sağlar. Yükenin akımı  $< 0,2$  A ise yük, bağlantı noktasına doğrudan bağlanabilir.

Yükenin akımı  $\geq 0,2$  A ise, AC kontaktörünün yüke bağlı olması gerekir.



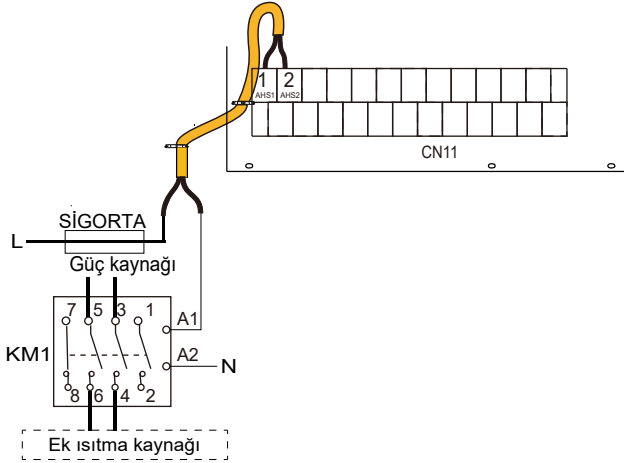
Tip 1



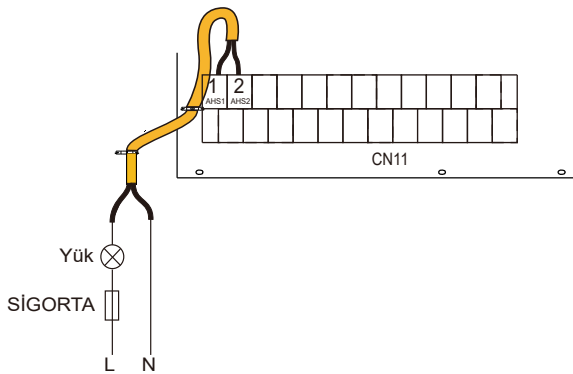
Tip 2

Hidrolik modül kontrol sinyal bağlantı noktası: CN11 3 yönlü vana, pompa, yardımcı ısıtıcı vb. için bağlantı uçlarını içerir. Parçaların kablo demeti aşağıda resimle gösterilmiştir:

### 1) Ek ısı kaynağı kontrolü için (AHS):



Gerilim	220-240 VAC
Maksimum çalışma akımı (A)	0,2
Kablo demeti boyutu (mm <sup>2</sup> )	0,75
Kontrol bağlantı noktası sinyal türü	Tip 2

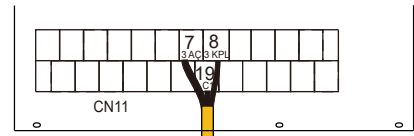
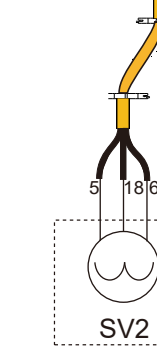
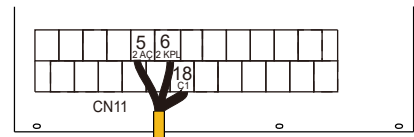
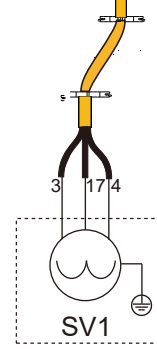
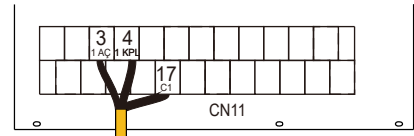


Gerilim	220-240 VAC
Maksimum çalışma akımı (A)	0,2
Kablo demeti boyutu (mm <sup>2</sup> )	0,75
Kontrol bağlantı noktası sinyal türü	Tip 1

### ⚠ UYARI

Bu bölüm yalnızca Temel mod için geçerlidir. Özelleştirilmiş modda, ünite aralıklı bir yedek ısıtıcı bulunduğundan, hidrolik modül ek bir ısı kaynağına bağlanmamalıdır.

### 2) 3 yönlü vana SV1, SV2 ve SV3 için:

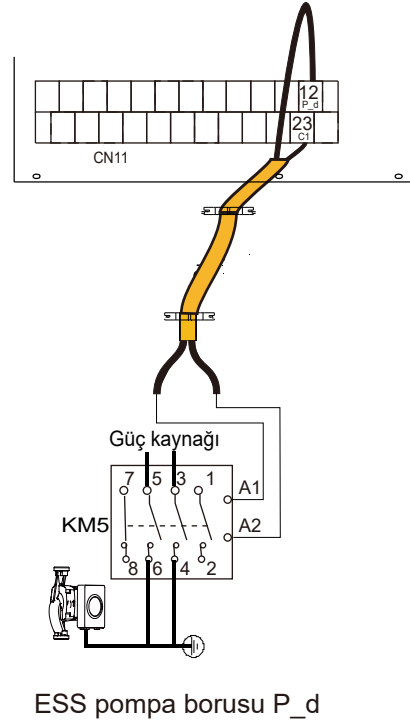
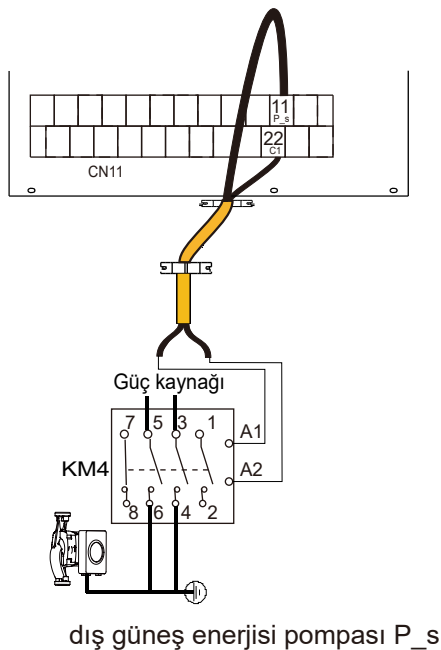
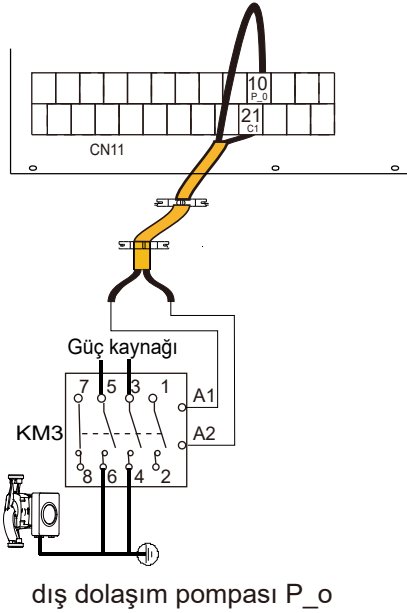
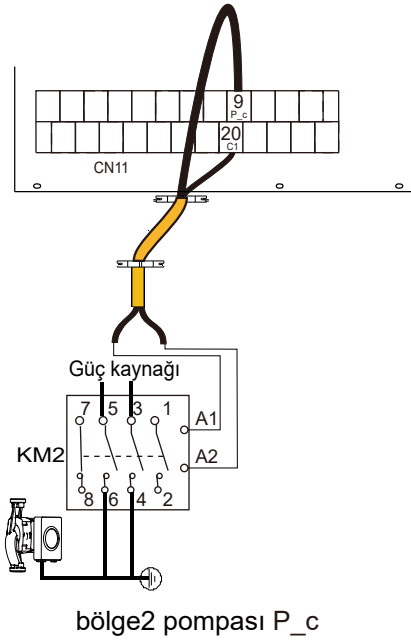


Gerilim	220-240 VAC
Maksimum çalışma akımı (A)	0,2
Kablo demeti boyutu (mm <sup>2</sup> )	0,75
Kontrol bağlantı noktası sinyal türü	Tip 2

#### a) Prosedür

- Kabloyu resimde gösterildiği gibi uygun bağlantı uçlarına bağlayın.
- Kabloyu güvenli bir şekilde sabitleyin.

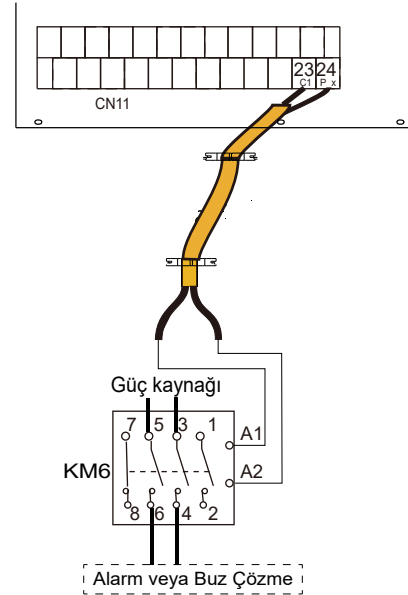
### 3) Dış pompa için:



Gerilim	220-240 VAC
Maksimum çalışma akımı (A)	0,2
Kablo demeti boyutu (mm <sup>2</sup> )	0,75
Kontrol bağlantı noktası sinyal türü	Tip 2

- a) Prosedür
- Kabloyu resimde gösterildiği gibi uygun bağlantı uçlarına bağlayın.
  - Kabloyu güvenli bir şekilde sabitleyin.

### 4) Alarm veya Buz Çözme için şunu çalıştırın (P\_x):

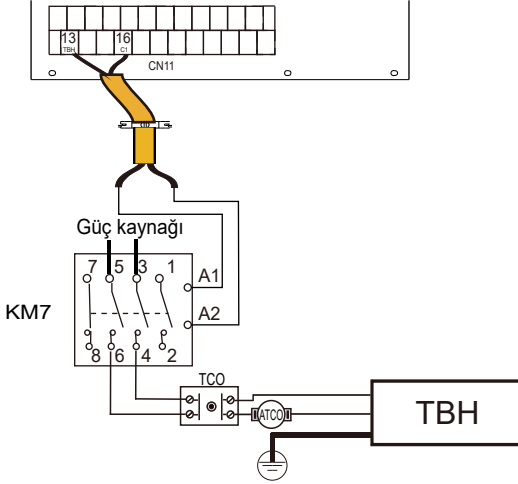


Gerilim	220-240 VAC
Maksimum çalışma akımı (A)	0,2
Kablo demeti boyutu (mm <sup>2</sup> )	0,75
Kontrol bağlantı noktası sinyal türü	Tip 2

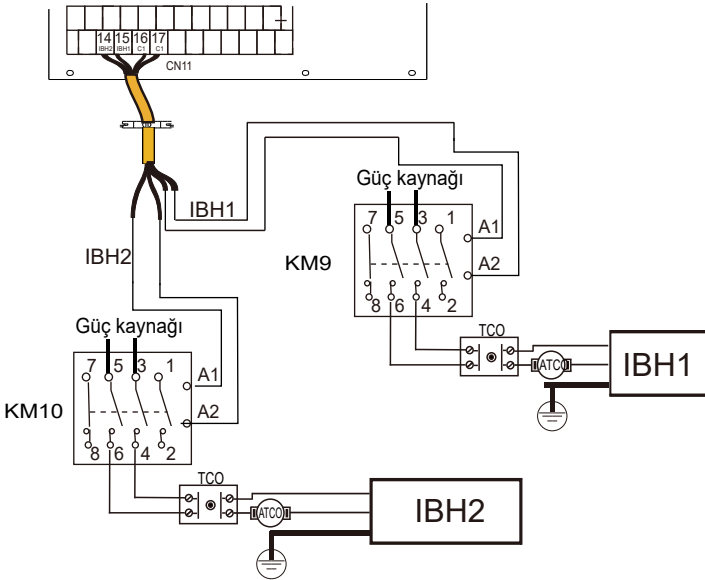
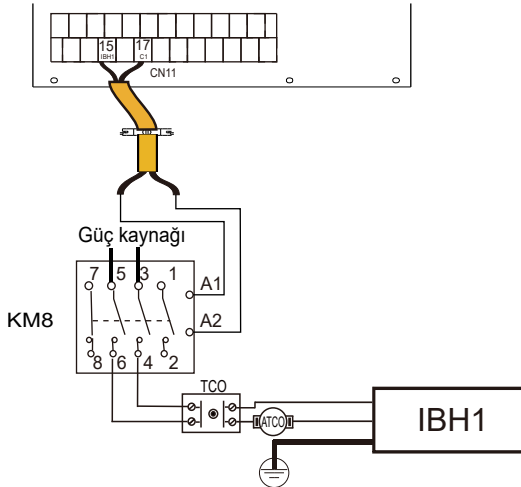
- a) Prosedür
- Kabloyu resimde gösterildiği gibi uygun bağlantı uçlarına bağlayın.
  - Kabloyu güvenli bir şekilde sabitleyin.



5) Depo yardımcı ısıtıcısı için (TBH):



6) Dahili yedek ısıtıcı için (IBH)



Gerilim	220-240 VAC
Maksimum çalışma akımı (A)	0,2
Kablo demeti boyutu (mm <sup>2</sup> )	0,75
Kontrol bağlantı noktası sinyal türü	Tip 2

**NOT**

- Ünite ısıtıcıya yalnızca AÇMA/KAPATMA sinyali gönderir.
- IBH2 kablo bağlantısı bağımsız olarak yapılamaz.

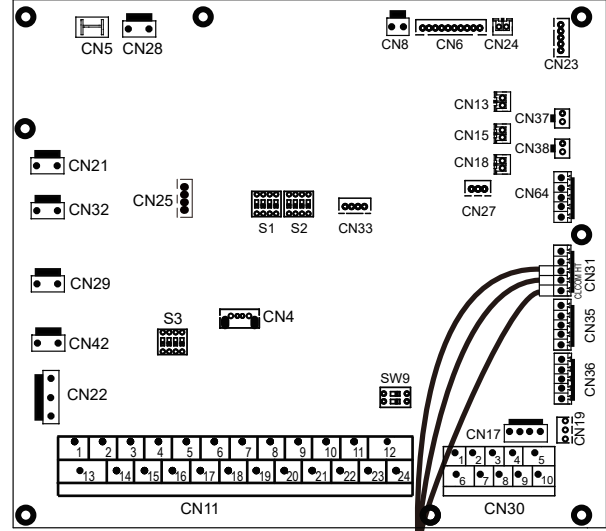
7) Oda termostatu için:

Oda termostatu (Düşük gerilim): "GÜÇ GİRİŞİ", RT'ye gerilim sağlar.

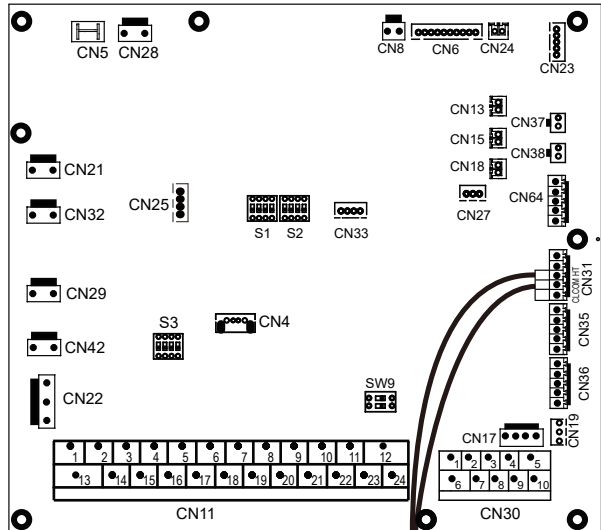
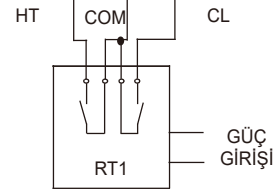
**NOT**

Oda termostatu için düşük gerilim olmalıdır.

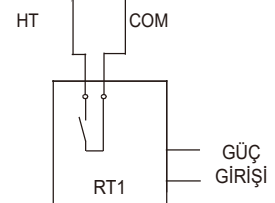
Oda termostatu (Düşük gerilim):

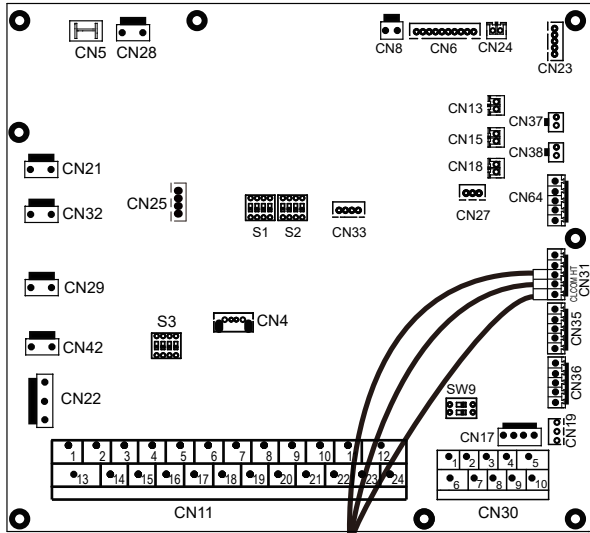


Yöntem A (Mod ayarlı kontrol)

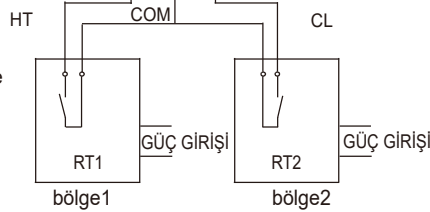


Yöntem B (Tek bölge kontrolü)





Yöntem C (Çift bölge kontrolü)



Termostat kablosunu bağlamak için üç yöntem vardır (yukarıdaki resimde açıklanır) ve bu yöntemler uygulamaya göre değişir.

#### • Yöntem A (Mod ayarlı kontrol)

RT, 4 borulu FCU kumandasında olduğu gibi, ısıtmayı ve soğutmayı ayrı ayrı kontrol eder. Hidrolik modül, harici sıcaklık kumandasına bağlı olduğunda SERVİS ÇALIŞANI İÇİN kullanıcı arayüzünde ODA TERMOSTATI MOD AYARI olarak ayarlanır:

A.1 Termostatın "CL" kısmı 15 sn. boyunca kapalı kalırsa, sistem kullanıcı arayüzünde ayarlı olan öncelik moduna göre çalışır.

A.2 Termostatın "CL" kısmı 15 sn. boyunca açık ve "HT" kapalı kalırsa, sistem kullanıcı arayüzünde ayarlı olan öncelik moduna göre çalışır.

A.3 Termostatın "HT" kısmı 15 sn. boyunca kapalı ve "CL" açık kalırsa, sistem kapanır.

A.4 Termostatın "CL" kısmı 15 sn. boyunca kapalı ve "HT" açık kalırsa, sistem kapanır.

COM ortak bir bağlantı noktasıdır. Bağlantı noktası kapatma voltajı 12VDC'dir, bağlantı noktası bağlantı kesme voltajı 0VDC'dir.

#### • Yöntem B (Tek bölge kontrolü)

RT üniteye anahtar sinyalini sağlar. SERVİS ÇALIŞANI İÇİN kullanıcı arayüzünde ODA TERMOSTATI TEK BÖLG. olarak ayarlandığında:

B.1 Ünite, HT ve COM arasındaki gerilimin 12 VDC olduğunu algıladığında açılır.

B.2 Ünite, HT ve COM arasındaki gerilimin 0 VDC olduğunu algıladığında kapanır.

#### • Yöntem C (Çift bölge kontrolü)

SERVİS ÇALIŞANI İÇİN kullanıcı arayüzünde ODA TERMOSTATI ÇİFT BÖLGE olarak ayarlandığında Hidrolik Modül iki oda termostatı ile bağlıdır:

C.1 Ünite, HT ve COM arasındaki gerilimin 12 VDC olduğunu algıladığında, bölge1 açılır. Ünite, HT ve COM arasındaki gerilimin 0 VDC olduğunu algıladığında, bölge1 kapatılır.

C.2 Ünite, CL ve COM arasındaki gerilimin 12 VDC olduğunu algıladığında, bölge2 klima sıcaklığı eğrilerine göre açılır. Ünite, CL ve COM arasındaki gerilimin 0 V olduğunu algıladığında bölge2 kapatılır.

C.3 HT-COM ve CL-COM 0 VDC olarak algılandığında, ünite kapatılır.

C.4 HT-COM ve CL-COM 12 VDC olarak algılandığında, bölge1 ve bölge2 açılır.

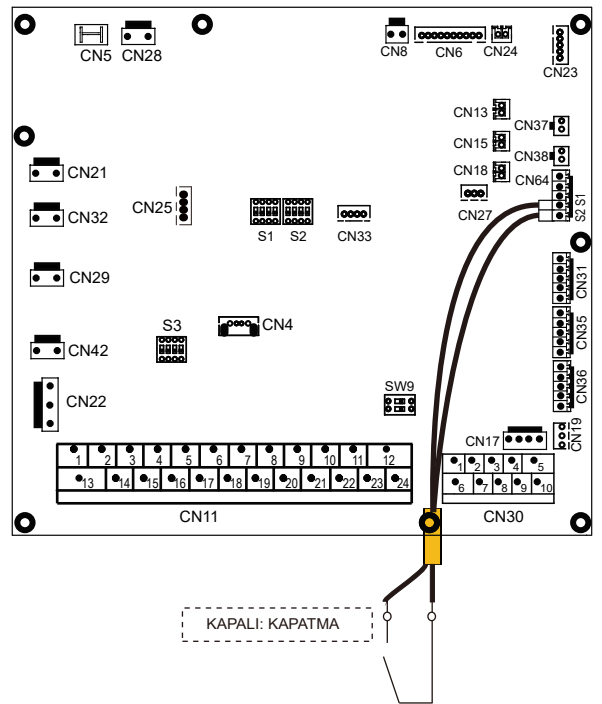
### NOT

- Termostatın kablo bağlantısı, kullanıcı arayüzü ayarlarına uygun olmalıdır.
- Makinenin ve oda termostatının güç beslemesi aynı Nötr Hatta bağlanmalıdır.
- ODA TERMOSTATI YOK olarak ayarlanmamışken iç mekan sıcaklık sensörü Ta geçerli olarak ayarlanamaz.
- Bölge 2 yalnızca ısıtma modunda çalışabilir, kullanıcı arayüzünden soğutma modu ayarlandığında ve bölge 1 KAPALI olduğunda, bölge 2'deki "CL" kapanır, sistem KAPALI kalır. Kurulum sırasında bölge1 ve bölge2 için olan termostatların kablo tesisatı doğru yapılmalıdır.

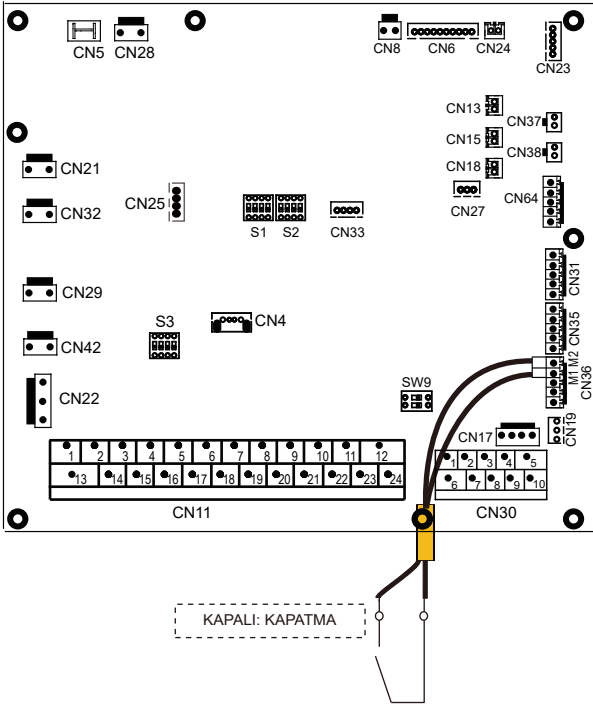
#### a) Prosedür

- Kabloyu resimde gösterildiği gibi uygun bağlantı uçlarına bağlayın.
- Gerilmeyi azaltmak üzere, kabloları kablo kelepçeleri kullanarak takın.

#### 8) Güneş enerjisi giriş sinyali için (düşük gerilim):

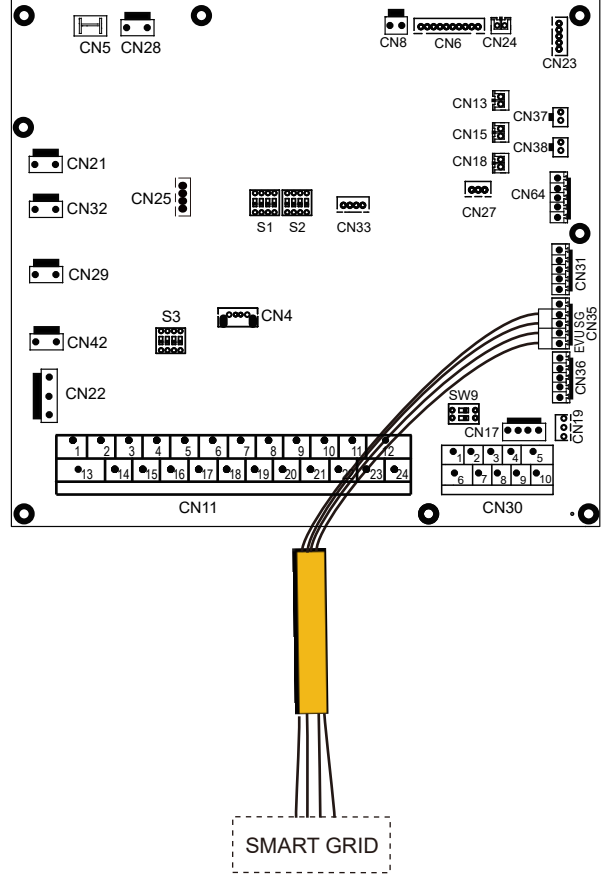


## 9) Uzaktan kapatma için:



## 10) Akıllı şebeke için:

Ünitenin akıllı şebeke işlevi bulunur; SG sinyalini ve EVU sinyalini aşağıdaki şekilde bağlamak üzere PCB'de iki bağlantı noktası vardır:



### 1) SG=AÇIK, EVU=AÇIK.

ESS modu kullanılabilir olarak ayarlanmıştır:

- Isı pompası öncelikle ESS modunda çalışır.
- TBH kullanılabilir olarak ayarlanmıştır,  $T5 < 69\text{ }^{\circ}\text{C}$  ise, TBH zorunlu olarak açılır (Isı pompası ve TBH aynı anda çalışabilir.);  $T5 \geq 70\text{ }^{\circ}\text{C}$  ise, TBH kapatılır. (ESS = Evsel sıcak su, T5S ayarlanan su deposu sıcaklığıdır.)
- ESS modu için TBH kullanılamaz ve IBH kullanılabilir olarak ayarlanmıştır,  $T5 < 59\text{ }^{\circ}\text{C}$  olduğu sürece, IBH zorunlu olarak açılır (Isı pompası ve TBH aynı anda çalışabilir.);  $T5 \geq 60\text{ }^{\circ}\text{C}$  ise, IBH kapatılır.

### 2) SG=KAPALI, EVU=AÇIK.

ESS modu kullanılabilir olarak ayarlanmıştır ve ESS modu AÇIK olarak ayarlanmıştır:

- Isı pompası öncelikle ESS modunda çalışır.
- TBH kullanılabilir ve ESS modu AÇIK olarak ayarlanmıştır,  $T5 < T5S-2$  ise, TBH açılır (Isı pompası ve IBH aynı anda çalışabilir.);  $T5 \geq T5S+3\text{ }^{\circ}\text{C}$  ise, TBH kapatılır.
- ESS modu için TBH kullanılamaz ve IBH kullanılabilir olarak ayarlanmıştır,  $T5 < T5S-dT5\_ON$  ise, IBH açılır (Isı pompası ve TBH aynı anda çalışabilir.);  $T5 \geq \text{Min}(T5S+3,60)$  ise, IBH kapatılır.

### 3) SG=KAPALI, EVU=KAPALI.

Ünite normal şekilde çalışır

### 4) SG=AÇIK, EVU=KAPALI.

Isı pompası, IBH, TBH derhal kapatılır.

## 10 ÇALIŞTIRMA VE YAPILANDIRMA

Ünite, kurulum ortamı (dış mekan iklimi, kurulum seçenekleri vb.) ve kullanıcının uzmanlığıyla eşleşecek şekilde kurulumcu tarafından yapılandırılmalıdır.

### ⚠ DİKKAT

Bu bölümdeki tüm bilgilerin kurulumcu tarafından sıralı olarak okunması ve sistemin uygun olduğu üzere yapılandırılması önemlidir.

### 10.1 Düşük dış mekan ortam sıcaklığında ilk başlatma

İlk başlatma sırasında su sıcaklığı düşük olduğunda, suyun aşamalı olarak ısıtılması önemlidir. Bunun yapılmaması, hızlı sıcaklık değişikliği nedeniyle beton zeminlerin çatlamasıyla sonuçlanabilir. Lütfen daha fazla bilgi almak için binanın sorumlu dökme beton yüklenicisi ile iletişime geçin.

Bunu yapmak için, zemin için önceden ısıtma işlevi kullanılabilir. (Lütfen "SERVİS ÇALIŞANI İÇİN" içindeki "ÖZEL İŞLEV" bölümüne bakın.)

### 10.2 Çalıştırma öncesi kontroller

İlk başlatma öncesindeki kontroller.

### ⚠ TEHLİKE

Herhangi bir bağlantı yapmadan önce güç beslemesini kapatın.

Ünitenin kurulumundan sonra, devre kesiciyi açmadan önce aşağıdakileri kontrol edin.

- Alan kablo tesisatı: Yerel besleme paneli ile ünite ve vanalar (varsa), ünite ve oda termostatu (varsa), ünite ve evsel sıcak su deposu ile ünite ve yedek ısıtıcı kiti arasındaki alan kablolarının, kablolama şemalarına ve yerel yasa ve düzenlemelere göre, 9.6 "Alan kablo tesisatı" bölümünde açıklanan talimatlara uygun şekilde bağlandığından emin olun.
- Sigortalar, devre kesiciler veya koruma cihazları Sigortaların veya yerel olarak takılan koruma cihazlarının 15 "TEKNİK ÖZELLİKLER" bölümünde belirtilen boyutta ve türde olduğundan emin olun. Hiçbir sigorta veya koruma cihazı devresinin atlatılmadığından emin olun.
- Yedek ısıtıcı devre kesici: Anahtar kutusunda yedek ısıtıcı devre kesiciyi açmayı unutmayın (yedek ısıtıcı türüne bağlıdır). Kablo demeti şemalarına bakın.
- Yardımcı ısıtıcı devre kesici: Yardımcı ısıtıcı devre kesiciyi açmayı unutmayın (isteğe bağlı evsel sıcak su deposu kurulu olan üniteler için geçerlidir).
- Toprak kablo demeti: Toprak kablolarının düzgün şekilde bağlandığından ve toprak bağlantı uçlarının sıkıldığından emin olun.
- Dahili kablo demeti: Dağıtım kutusunda gevşek bağlantılar veya hasarlı elektrikli bileşenler olup olmadığını görsel olarak kontrol edin.
- Montaj: Üniteyi başlatırken anormal gürültü ve titreşimleri önlemek için ünitenin doğru monte edildiğinden emin olun.
- Hasarlı ekipman: Ünitenin içinde hasarlı bileşen veya sıkışmış boru olup olmadığını kontrol edin.
- Soğutma gazı kaçağı: Ünitenin içinde soğutma gazı kaçağı olup olmadığını kontrol edin. Soğutma gazı kaçağı varsa yerel bayinizi arayın.
- Güç beslemesi gerilimi: Yerel güç beslemesi panelinde güç beslemesi gerilimini kontrol edin. Gerilim, ünitenin tanıtım etiketi üzerindeki gerilim değerine karşılık gelmelidir.
- Hava tahliye vanası: Hava tahliye vanasının açık olduğundan emin olun (en az 2 döndürme).
- Kesme vanaları: Kesme vanalarının tamamen açık olduğundan emin olun.

### 10.3 İlk kurulumda arıza teşhisi

- Kullanıcı arayüzünde hiçbir şey görüntülenmezse, olası hata kodlarını teşhis etmeden önce aşağıdaki anormalliklerin herhangi birini kontrol etmek gerekir.
  - Bağlantı kesilmesi veya kablo demeti hatası (güç beslemesi ve ünite arasında ve ünite ve kullanıcı arayüzü arasında).
  - PCB üzerindeki sigorta arızalı olabilir.
- Kullanıcı arayüzü bir hata kodu olarak "E8" veya "E0" gösteriyorsa, sistemde hava olması veya sistemdeki su seviyesinin gerekli minimum değerden düşük olması olasılığı vardır.
- Kullanıcı arayüzünde E2 hata kodu görüntülenirse, kullanıcı arayüzü ve ünite arasındaki kabloları kontrol edin. 14.3 "Hata kodları" bölümünde daha fazla hata kodu ve hata nedeni bulunabilir.

### 10.4 Kurulum Kılavuzu

#### 10.4.1 Güvenlik Önlemleri

- Üniteyi kurmadan önce güvenlik önlemlerini dikkatlice okuyun.
- Aşağıda belirtilenler, riayet edilmesi gereken önemli güvenlik konularıdır.
- Tamamlandıktan sonra test işlemi sırasında anormal bir olay olmadığını onaylayın ve ardından, kılavuzu kullanıcıya verin.
- İşaretlerin anlamı:

### ⚠ UYARI

Yanlış bir hareketin kişinin ölümüne veya ağır yaralanmasına yol açabileceği anlamına gelir.

### ⚠ DİKKAT

Yanlış bir hareketin kişinin yaralanmasına veya mal kaybına yol açabileceği anlamına gelir.

### ⚠ UYARI

Kurulması için üniteyi lütfen distribütöre veya uzmanlara emanet edin.

Başka kişiler tarafından yapılan kurulumlar, hatalı kurulum, elektrik çarpmasına veya yangına yol açabilir.

Bu kılavuza tamamiyle uyun.

Yanlış kurulum, elektrik çarpmasına veya yangına yol açabilir.

Yeniden kurulum, uzmanlar tarafından gerçekleştirilmelidir.

Yanlış kurulum, elektrik çarpmasına veya yangına yol açabilir.

Klimanızı istediğiniz zaman sökmeyin.

Rastgele bir sökme işlemi, yangına yol açabilecek anormal çalışmaya veya ısınmaya neden olabilir.

### ⚠ DİKKAT

Kablolu kumanda kurulumu iç mekanda yapılmalı ve doğrudan güneş ışığına maruz kalmamalıdır.

Üniteyi, yanıcı gaz kaçağına maruz kalabileceği bir yere kurmayın.  
Yanıcı gaz kaçağının olması ve bu gazların kablolu kumandanın çevresinde kalması halinde yangın çıkabilir.

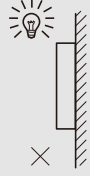
Kablolama, kablolu kumanda akımına uygun olmalıdır. Aksi halde, elektrik kaçağı veya ısınma meydana gelebilir ve yangın çıkabilir.

Kablolamaya belirtilen teller uygulanmalıdır. Terminale harici kuvvet uygulanamaz.

Aksi halde, kablo kopması ve ısınması meydana gelebilir ve yangın çıkabilir.

## ⚠ DİKKAT

Kumandanın uzaktan sinyallerinin kesintiye uğramaması için, kablolu uzaktan kumandayı lambaların yakınına koymayın. (sağdaki şekle bakın)



### 10.4.2 Diğer Önlemler

#### 10.4.2.1 Kurulum konumu

Üniteyi fazla yağlı, buharlı, sülfid gazlı bir yere kurmayın. Aksi halde, ürün deforme olup arızalanabilir.

#### 10.4.2.2 Kurulum öncesi hazırlık

1) Aşağıdaki montaj elemanlarının eksiksiz olup olmadığını kontrol edin.

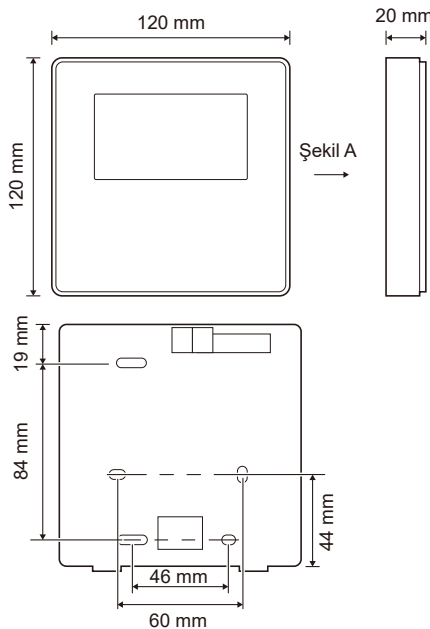
No.	Ad	Adet	Notlar
1	Kablolu Kumanda	1	_____
2	Çapraz yuvarlak başlı ahşap montaj vidası	3	Duvara Montaj için
3	Çapraz yuvarlak başlı montaj vidası	2	Elektrik Dağıtım Kutusuna Montaj için
4	Kurulum ve Kullanıcı Kılavuzu	1	_____
5	Plastik civata	2	Bu aksesuar, merkezi kumanda, elektrik panosunun içine takıldığında kullanılır.
6	Plastik genişleme borusu	3	Duvara montaj için

#### 10.4.2.3 Kablolu kumandanın takılmasıyla ilgili not:

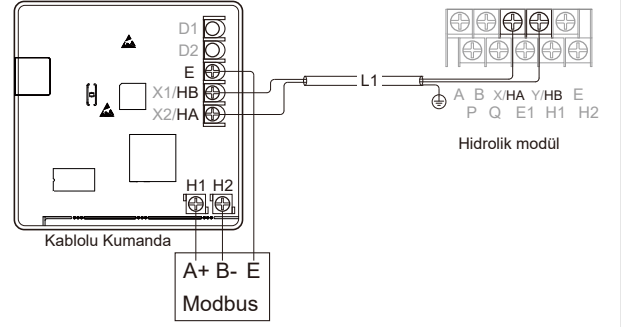
- 1) Bu kurulum kılavuzu, Kablolu Uzaktan Kumandanın kurulum prosedürü hakkında bilgiler içerir. Kablolu Uzaktan Kumanda ve İç Mekan Ünitesi arasındaki bağlantı için, lütfen İç Mekan Ünitesi Kurulum Kılavuzuna başvurun.
- 2) Kablolu Uzaktan Kumandanın devresi, düşük gerilimli devredir. Bunu asla standart bir 220 V / 380 V devreyle bağlamayın veya devreyle aynı Kablo Kanalı içerisine koymayın.
- 3) Blendajlı kablo, toprağa stabil şekilde bağlanmalıdır; aksi halde aktarım başarısız olabilir.
- 4) Blendajlı kabloyu keserek uzatmaya çalışmayın; gerekirse bağlamak için Terminal Bağlantısı Bloğu kullanın.
- 5) Bağlantıyı bitirdikten sonra, sinyal kablosunun yalıtım kontrolü için Meğer Cihazı kullanmayın.
- 6) Kablolu kumandanın kurulumu sırasında güç beslemesini kesin.

### 10.4.3 Kurulum prosedürü ve kablolu kumandayla uyumlu ayar

#### 10.4.3.1 Yapı boyut şekli

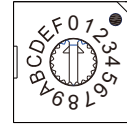


#### 10.4.3.2 Kablolama

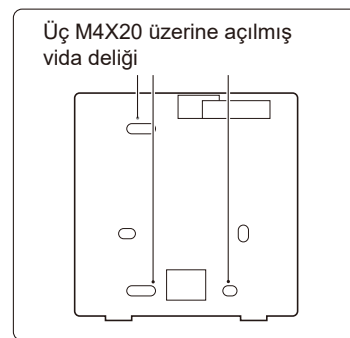
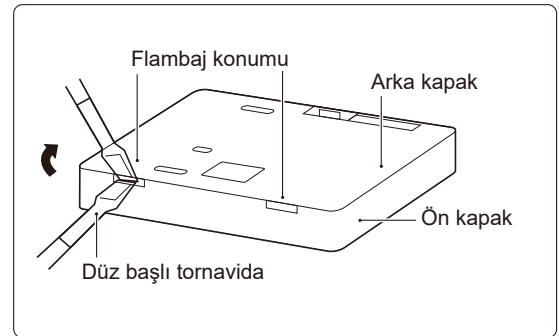


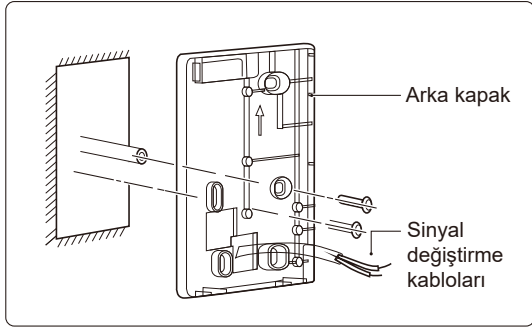
Giriş Gerilimi (HA/ HB)	18 V DC
Kablo boyutu	0,75 mm <sup>2</sup>
Kablo tipi	2 çekirdekli blendajlı bükümlü çift tipi kablo
Kablo uzunluğu	L1 < 50 m

Hidrolik modülün ana kumanda kartındaki dönen kodlu anahtar S3 (0-F), modbus adresinin ayarlanması için kullanılır. Varsayılan olarak ünitelerde bu kodlu anahtar 0'a konumlandırılmıştır; ancak bu konum, modbus adresi 16'ya karşılık gelirken diğerlerinin konumları, ilgili numaralara karşılık gelir; ör. pos=2 için adres 2'dir, pos=5 için adres 5'tir.

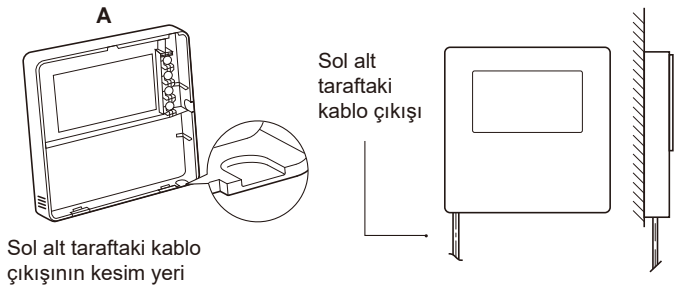


#### 10.4.3.3 Arka kapağın takılması

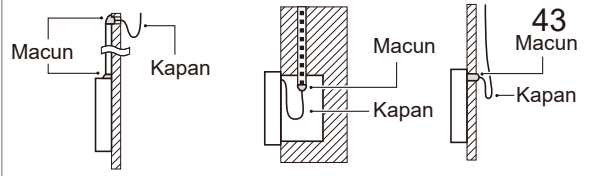
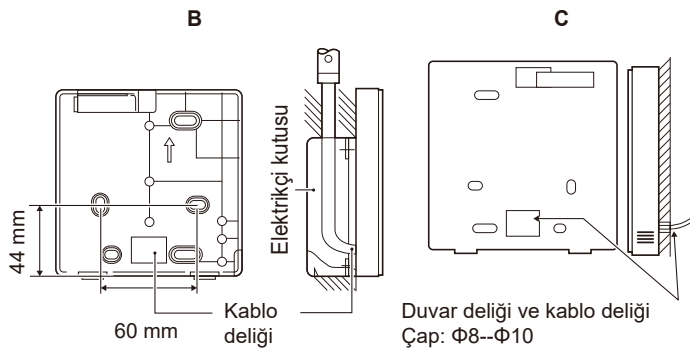




- 1) Flambaj konumunu kablolu kumandanın altına doğru takmak için düz başlı tornavida kullanın ve arka kapağı sökmek için tornavidayı döndürün. (Döndürme yönüne dikkat edin, aksi halde arka kapak zarar görebilir!)
- 2) Arka kapağı doğrudan duvara takmak için üç adet M4X20 vida kullanın.
- 3) Arka kapağı 86 elektrik kutusuna takmak için, iki adet M4X25 vida kullanın ve duvara sabitlemek için de bir M4X20 vida kullanın.
- 4) Aksesuar içindeki iki plastik vidalı çubuğun uzunluğunu, elektrik kutusu vidalı çubuğundan duvara standart uzunlukta olacak şekilde ayarlayın. Vidalı çubuğu duvara takarken duvar kadar düz olduğundan emin olun.
- 5) Kablolu kumandanın alt kapağını duvardaki vidalı çubuk üzerinden sabitlemek için çapraz başlı vidalar kullanın. Kablolu kumandanın alt kapağının kurulumdan sonra aynı seviyede olduğundan emin olun ve ardından, kablolu kumandayı tekrar alt kapağa takın.
- 6) Vidayı aşırı sıkarak, arka kapağın deforme olmasına yol açar.



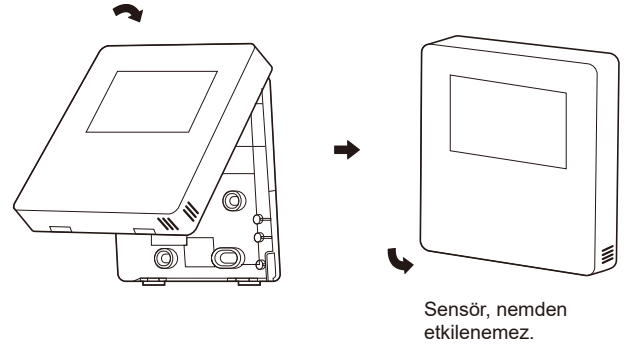
Sol alt taraftaki kablo çıkışının kesim yeri



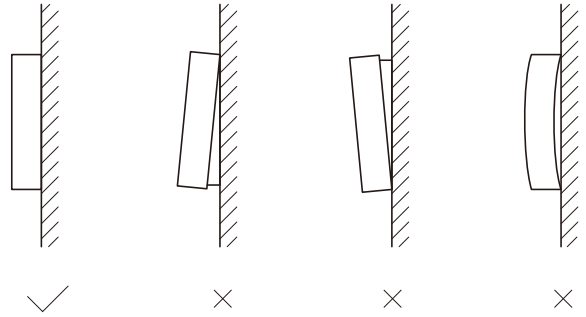
Kablolu uzaktan kumandaya su girmesini engelleyin; kablo tesisatı kurulumu sırasında kablo bağlantı elemanlarının sızdırmazlığını sağlamak için macun ve kapan kullanın.

#### 10.4.4 Ön kapağın takılması

Ön kapağı ayarladıktan sonra tokalarından takın; takma sırasında iletişim alışverişi kablosunu sıkıştırmaktan kaçının.



Arka kapağı doğru şekilde takın ve ön kapağı ve arka kapağı sıkıca tokalarından takın; aksi halde ön kapak düşer.



#### 10.5 Alan ayarları

Ünite, kurulum ortamına (dış mekan iklimi, kurulu seçenekler vb.) ve kullanıcı talebine uyacak şekilde yapılandırılmalıdır. Bir dizi alan ayarı mevcuttur. Söz konusu ayarlara kullanıcı arayüzündeki SERVİS ÇALIŞANI İÇİN bölümünden erişerek programlayabilirsiniz.

#### Ünite üzerindeki güç

Üniteye güç verildiğinde, kullanıcı arayüzünde "%1~%99" görüntülenir. Bu işlem sırasında kullanıcı arayüzü çalıştırılmaz.

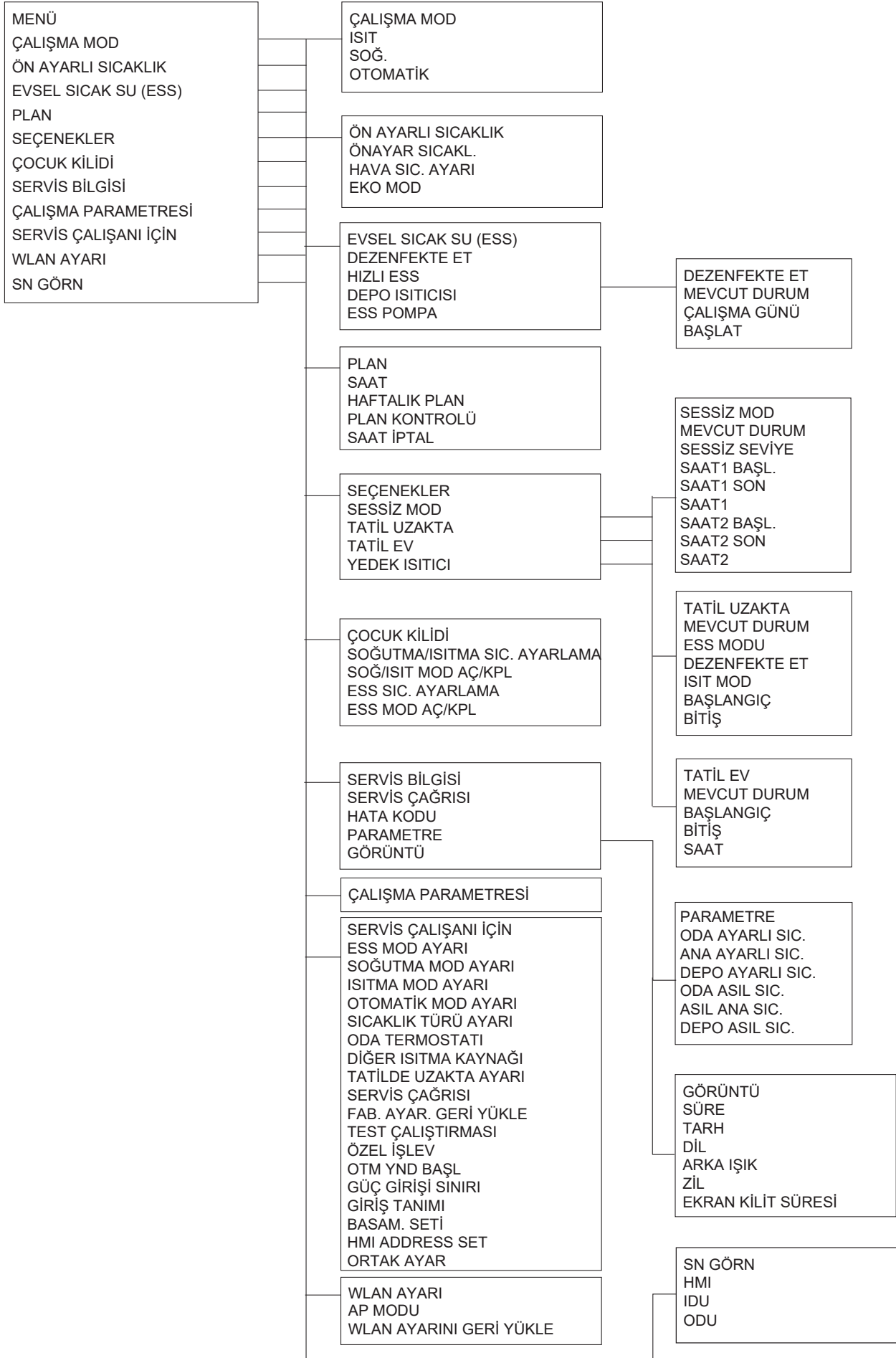
#### Prosedür

Bir veya daha fazla alan ayarını değiştirmek için, lütfen "SERVİS ÇALIŞANI İÇİN" bölümündeki ayrıntılı bilgilere bakın.

**NOT**

Kablolu kumandada (kullanıcı arayüzü) görüntülenen sıcaklık değerleri °C cinsindedir.

## 11 MENÜ YAPISI: GENEL BAKIŞ



SERVİS ÇALIŞANI İÇİN

- 1 ESS MOD AYARI
- 2 SOĞUTMA MOD AYARI
- 3 ISITMA MOD AYARI
- 4 OTOMATİK MOD AYARI
- 5 SICAKLIK TÜRÜ AYARI
- 6 ODA TERMOSTATI
- 7 DİĞER ISITMA KAYNAĞI
- 8 TATİLDE UZAKTA AYARI
- 9 SERVİS ÇAĞRISI
- 10 FAB. AYAR. GERİ YÜKLE
- 11 TEST ÇALIŞTIRMASI
- 12 ÖZEL İŞLEV
- 13 OTM YND BAŞL
- 14 GÜÇ GİRİŞİ SINIRI
- 15 GİRİŞ TANIMI
- 16 BASAM. SETİ
- 17 HMI ADDRESS SET
- 18 ORTAK AYAR

- 1 ESS MOD AYARI
- 1.1 ESS MODU
- 1.2 DEZENFEKTE ET
- 1.3 ESS ÖNCELİĞİ
- 1.4 ESS POMPASI
- 1.5 ESS ÖNCELİK SÜRE AYARI
- 1.6 dT5\_ON
- 1.7 dT1S5
- 1.8 T4DHWMAX
- 1.9 T4DHWMIN
- 1.10 t\_INTERVAL\_DHW
- 1.11 T5S\_DISINFECT
- 1.12 t\_DI\_HIGHTEMP
- 1.13 t\_DI\_MAX
- 1.14 t\_DHWHP\_RESTRICT
- 1.15 t\_DHWHP\_MAX
- 1.16 ESS POMPA ÇALIŞ. SÜRE
- 1.17 POMPA ÇALIŞ. SÜRE
- 1.18 POMPA\_D DEZENFEKTE ET
- 1.19 ACS FUNCTION

- 2 SOĞUTMA MOD AYARI
- 2.1 SOĞUTMA MOD
- 2.2 t\_T4\_FRESH\_C
- 2.3 T4CMAX
- 2.4 T4CMIN
- 2.5 dT1SC
- 2.6 dTSC
- 2.7 t\_INTERVAL\_C
- 2.8 T1SetC1
- 2.9 T1SetC2
- 2.10 T4C1
- 2.11 T4C2
- 2.12 BÖLGE1 C-EMİSYON
- 2.13 BÖLGE2 C-EMİSYON

- 3 ISITMA MOD AYARI
- 3.1 ISIT MOD
- 3.2 t\_T4\_FRESH\_H
- 3.3 T4HMAX
- 3.4 T4HMIN
- 3.5 dT1SH
- 3.6 dTSH
- 3.7 t\_INTERVAL\_H
- 3.8 T1SetH1
- 3.9 T1SetH2
- 3.10 T4H1
- 3.11 T4H2
- 3.12 BÖLGE1 H-EMİSYON
- 3.13 BÖLGE2 H-EMİSYON
- 3.14 BUZ ÇÖZMEYİ ZORLA

- 4 OTOMATİK MOD AYARI
- 4.1 T4AUTO CMIN
- 4.2 T4AUTO HMAX

- 5 SICAKLIK TÜRÜ AYARI
- 5.1 SU AKIŞ SICAKLIK
- 5.2 ODA SICAKL.
- 5.3 ÇİFT BÖLGE

- 6 ODA TERMOSTATI
- 6.1 ODA TERMOSTATI
- 6.2 MOD AYARLAMA ÖNCELİĞİ

7 DİĞER ISITMA KAYNAĞI

- 7.1 IBH İŞLEVİ
- 7.2 LOC. IBH
- 7.3 dT1\_IBH\_ON
- 7.4 t\_IBH\_DELAY
- 7.5 T4\_IBH\_ON
- 7.6 P\_IBH1
- 7.7 P\_IBH2
- 7.8 AHS İŞLEVİ
- 7.9 AHS\_PUMPI CONTROL
- 7.10 dT1\_AHS\_ON
- 7.11 t\_AHS\_DELAY
- 7.12 T4\_AHS\_ON
- 7.13 EnSWITCHPDC
- 7.14 GAS\_COST
- 7.15 ELE\_COST
- 7.16 MAX\_SETHEATER
- 7.17 MIN\_SETHEATER
- 7.18 MAX\_SIGHEATER
- 7.19 MIN\_SIGHEATER
- 7.20 TBH FUNCTION
- 7.21 dT5\_TBH\_OFF
- 7.22 t\_TBH\_DELAY
- 7.23 T4\_TBH\_ON
- 7.24 P\_TBH
- 7.25 SOLAR FUNCTION
- 7.26 SOLAR CONTROL
- 7.27 DELTASOL

8 TATİLDE UZAKTA AYARI

- 8.1 T1S\_H.A.\_H
- 8.2 T5S\_H.A.\_DHW

9 SERVİS ÇAĞRISI

- TEL. NO.
- CEP. NO.

10 FAB. AYAR. GERİ YÜKLE

11 TEST ÇALIŞTIRMASI

12 ÖZEL İŞLEV

13 OTM YND BAŞL

- 13.1 SOĞUTMA/ISITMA MOD
- 13.2 ESS MODU

14 GÜÇ GİRİŞİ SINIRI

- 14.1 GÜÇ GİRİŞİ SINIRI

15 GİRİŞ TANIMI

- 15.1 M1M2
- 15.2 SMART GRID
- 15.3 T1T2
- 15.4 Tbt
- 15.5 P\_X PORT

16 BASAM. SETİ

- 16.1 PER\_START
- 16.2 TIME\_ADJUST
- 16.3 ADRES SIFIRLAMA

17 HMI ADDRESS SET

- 17.1 HMI SET
- 17.2 HMI ADDRESS FOR BMS
- 17.3 DURDURMA BİTİ

18 ORTAK AYAR

- 18.1 t\_GECİKME POMPASI
- 18.2 t1\_KİLİT ÖNL POMPASI
- 18.3 t2\_KİL.ÖN. POMP ÇAL
- 18.4 t1\_ANTILOCK SV
- 18.5 t2\_ANTILOCK SV RUN
- 18.6 Ta\_adj.
- 18.7 F-BORU BOYU
- 18.8 PUMP\_I SILENT OUTPUT



## 11.1 Ayar parametreleri

Bu bölümle ilgili parametreler aşağıdaki tabloda gösterilmektedir.

Sipariş numarası	Kod	Durum	Varsayılan	Birim
1.1	ESS MODU	ESS modunu etkinleştirme veya devre dışı bırakma: 0=YOK, 1=EVET	1	/
1.2	DEZENFEKTE ET	Dezenfekte etme modunu etkinleştirme veya devre dışı bırakma: 0=YOK, 1=EVET	1	/
1.3	ESS ÖNCELİĞİ	ESS öncelik modunu etkinleştirme veya devre dışı bırakma: 0=YOK, 1=EVET	1	/
1.4	PUMP_D	ESS pompa modunu etkinleştirme veya devre dışı bırakma: 0=YOK, 1=EVET	0	/
1.5	ESS ÖNCELİK SÜRE AYARI	ESS öncelik süresi ayarını etkinleştirme veya devre dışı bırakma: 0=YOK, 1=EVET	0	/
1.6	dT5_ON	Isı pompasının başlatılması için sıcaklık farkı	10	°C
1.7	dT1S5	ESS modunda Twout ve T5 arasındaki fark değeri	10	°C
1.8	T4DHWMAX	Evsel su ısıtma için ısı pompasının çalışabileceği maksimum ortam sıcaklığı	43	°C
1.9	T4DHWMIN	Isı pompasının evsel suyu ısıtma için çalışabileceği minimum ortam sıcaklığı	-10	°C
1.10	t_INTERVAL_DHW	Kompresörün ESS modundaki başlangıç saati aralığı.	5	DK.
1.11	T5S_DISINFECT	DEZENFEKTE ETME işlevi sırasında evsel sıcak su deposundaki suyun hedef sıcaklığı.	65	°C
1.12	t_DI_HIGHTEMP	DEZENFEKTE ETME işlevi sırasında evsel sıcak su deposundaki suyun en yüksek sıcaklık süresi.	15	°C
1.13	t_DI_MAX	Maksimum dezenfeksiyon süresi.	210	DK.
1.14	t_DHWHP_RESTRICT	Alan ısıtma/soğutma çalışması süresi.	30	°C
1.15	t_DHWHP_max	Isı pompasının, ESS ÖNCELİK modunda maksimum çalışma süresi.	90	DK.
1.16	ESS POMPA ÇALIŞ. SÜRE	ESS pompasının zamanlanmış olarak çalışmasını ve POMPA ÇALIŞMA SÜRESİ için çalışmaya devam etmesini etkinleştirme veya devre dışı bırakma: 0=YOK, 1=EVET	1	/
1.17	POMPA ÇALIŞ. SÜRE	ESS pompasının çalışmaya devam ettiği belirli süre.	5	DK.
1.18	POMPA_D DEZENFEKTE ET	Ünite dezenfekte etme modundayken ve T5≥T5S_DI-2 iken ESS pompası çalışmasını etkinleştirme veya devre dışı bırakma: 0=YOK, 1=EVET	1	/
1.19	ACS FUNCTION	T5_2 ikinci su deposu kumandasını etkinleştirme veya devre dışı bırakma: 0=YOK, 1=EVET	0	/
2.1	SOĞUTMA MOD	Soğutma modunu etkinleştirme veya devre dışı bırakma: 0=YOK, 1=EVET	1	/
2.2	t_T4_FRESH_C	Soğutma modu için klimayla alakalı eğrilerin yenileme süresi	0,5	saat
2.3	T4CMAX	Soğutma modu için en yüksek ortam çalışma sıcaklığı	52	°C
2.4	T4CMIN	Soğutma modu için en düşük ortam çalışma sıcaklığı	10	°C
2.5	dT1SC	Isı pompasının başlatılması için T1 ile T1S (ayarlanan su sıcaklığı) arasındaki sıcaklık farkı	5	°C
2.6	dTSC	Isı pompasının başlatılması için mevcut oda sıcaklığı Ta ile ayarlanan oda sıcaklığı Tas arasındaki sıcaklık farkı.	2	°C
2.7	t_INTERVAL_C	Kompresörün soğutma modundaki başlangıç saati aralığı	5	dk.
2.8	T1SetC1	Soğutma modu için klimayla alakalı eğrilerin sıcaklık ayarı 1.	10	°C
2.9	T1SetC2	Soğutma modu için klimayla alakalı eğrilerin sıcaklık ayarı 2.	16	°C
2.10	T4C1	Soğutma modu için klimayla alakalı eğrilerin ortam sıcaklığı 1.	35	°C
2.11	T4C2	Soğutma modu için klimayla alakalı eğrilerin ortam sıcaklığı 2.	25	°C
2.12	BÖLGE1 C-EMİSYON	Soğutma modu için bölge 1 bağlantı ucu türü: 0=FCU (fanlı ısıtıcı ünitesi), 1=RAD. (radyatör), 2=FHL zemin ısıtma döngüsü	0	/
2.13	BÖLGE2 C-EMİSYON	Soğutma modu için bölge 2 bağlantı ucu türü: 0=FCU (fanlı ısıtıcı ünitesi), 1=RAD. (radyatör), 2=FHL (zemin ısıtma döngüsü)	0	/
3.1	ISIT MOD	Isıtma modunu etkinleştirme veya devre dışı bırakma	1	/
3.2	t_T4_FRESH_H	Isıtma modu için klimayla alakalı eğrilerin yenileme süresi	0,5	saat

Sipariş numarası	Kod	Durum	Varsayılan	Birim
3.3	T4HMAX	Isıtma modu için maksimum ortam çalışma sıcaklığı	25	°C
3.4	T4HMIN	Isıtma modu için minimum ortam çalışma sıcaklığı	-15	°C
3.5	dT1SH	Isı pompasının başlatılması için T1 ile T1S (ayarlanan su sıcaklığı) arasındaki sıcaklık farkı	5	°C
3.6	dTSH	Isı pompasının başlatılması için mevcut oda sıcaklığı Ta ile ayarlanan oda sıcaklığı Tas arasındaki sıcaklık farkı	2	°C
3.7	t_INTERVAL_H	Kompresörün ısıtma modundaki başlangıç saati aralığı	5	dk.
3.8	T1SetH1	Isıtma modu için klimayla alakalı eğrilerin sıcaklık ayarı 1	35	°C
3.9	T1SetH2	Isıtma modu için klimayla alakalı eğrilerin sıcaklık ayarı 2	28	°C
3.10	T4H1	Isıtma modu için klimayla alakalı eğrilerin ortam sıcaklığı 1	-5	°C
3.11	T4H2	Isıtma modu için klimayla alakalı eğrilerin ortam sıcaklığı 2	7	°C
3.12	BÖLGE1 H-EMİSYON	Isıtma modu için bölge 1 bağlantı ucu türü: 0=FCU (fanlı ısıtıcı ünitesi), 1=RAD. (radyatör), 2=FHL zemin ısıtma döngüsü	1	/
3.13	BÖLGE2 H-EMİSYON	Isıtma modu için bölge 2 bağlantı ucu türü: 0=FCU (fanlı ısıtıcı ünitesi), 1=RAD. (radyatör), 2=FHL zemin ısıtma döngüsü	2	/
3.14	BUZ ÇÖZMEYİ ZORLA	BUZ ÇÖZMEYİ ZORLA işlevini etkinleştirin veya devre dışı bırakın: 0=YOK, 1=EVET	0	/
4.1	T4AUTOCMIN	Otomatik modda soğutma için minimum çalışma ortam sıcaklığı	25	°C
4.2	T4AUTOHMAX	Otomatik modda ısıtma için maksimum çalışma ortam sıcaklığı	17	°C
5.1	SU AKIŞ SICAKLIK	SU AKIŞ SICAKLIK etkinleştirme veya devre dışı bırakma: 0=YOK, 1=EVET	1	/
5.2	ODA SICAKL.	ODA SICAKL. etkinleştirme veya devre dışı bırakma: 0=YOK, 1=EVET	0	/
5.3	ÇİFT BÖLGE	ODA TERMOSTATI ÇİFT BÖLGE AYARINI etkinleştirme veya devre dışı bırakma: 0=YOK, 1=EVET	0	/
6.1	ODA TERMOSTATI	Oda termostati tipi: 0=YOK, 1=MOD AYARI, 2=TEK BÖLG., 3=ÇİFT BÖLGE	0	/
6.2	MOD AYARLAMA ÖNCELİĞİ	ODA TERMOSTATI içindeki öncelik modunu seçin: 0=ISIT, 1=SOĞ.	0	/
7.1	IBH İŞLEVİ	IBH'nin (YEDEK ISITICI) çalışabileceği modu seçin: 0=ISIT+ESS, 1=ISIT	0 (ESS=geçerli) 1 (ESS=geçersiz)	/
7.2	LOC. IBH	IBH'nin kurulum konumu (BORU HLK=0)	0	/
7.3	dT1_IBH_ON	Yedek ısıtıcıyı başlatmak için T1S ve T1 arasındaki sıcaklık farkı.	5	°C
7.4	t_IBH_DELAY	İlk adım yedek ısıtıcısını başlatmadan önce kompresörün çalışma süresi.	30	dk.
7.5	T4_IBH_ON	Yedek ısıtıcıyı başlatmak için ortam sıcaklığı.	-5	°C
7.6	P_IBH1	IBH1 güç girişi	0	kW
7.7	P_IBH2	IBH2 güç girişi	0	kW
7.8	AHS İŞLEVİ	AHS (EK ISITMA KAYNAĞI) işlevini etkinleştirin veya devre dışı bırakın: 0=YOK, 1=ISIT, 2=ISIT+ESS	0	/
7.9	AHS_PUMPI CONTROL	Yalnızca AHS çalıştığında pompanın çalışma durumunu seçin: 0=RUN, 1=NOT RUN	0	/
7.10	dT1_AHS_ON	Ek ısıtma kaynağını başlatmak için T1S ve T1B arasındaki sıcaklık farkı	5	°C
7.11	t_AHS_DELAY	Ek ısıtma kaynağını başlatmadan önce kompresörün çalışma süresi	30	dk.
7.12	T4_AHS_ON	Ek ısıtma kaynağını başlatmak için ortam sıcaklığı	-5	°C
7.13	EnSWITCHPDC	Çalışma maliyetine göre ısı pompası ve ek ısıtma kaynağı anahtarına bağlı işlevi otomatik olarak etkinleştirin veya devre dışı bırakın. 0=YOK, 1=EVET	0	/

Sipariş numarası	Kod	Durum	Varsayılan	Birim
7.14	GAS_COST	Gaz ücreti	0,85	€/m <sup>3</sup>
7.15	ELE_COST	Elektrik ücreti	0,20	€/kWh
7.16	MAX_SETHEATER	Ek ısıtma kaynağının maksimum ayar sıcaklığı	80	°C
7.17	MIN_SETHEATER	Ek ısıtma kaynağının minimum ayar sıcaklığı	30	°C
7.18	MAX_SIGHEATER	Ek ısıtma kaynağının maksimum ayar sıcaklığına karşılık gelen gerilim	10	V
7.19	MIN_SIGHEATER	Ek ısıtma kaynağının minimum ayar sıcaklığına karşılık gelen gerilim	3	V
7.20	TBH FUNCTION	TBH (DEPO YARDIMCI ISITICISI) işlevini etkinleştirme veya devre dışı bırakma: 0=YOK, 1=EVET	1	/
7.21	dT5_TBH_OFF	T5 ve T5S (Ayarlanan su deposu sıcaklığı) arasındaki, yardımcı ısıtıcının kapanmasını sağlayan sıcaklık farkı.	5	°C
7.22	t_TBH_DELAY	Yardımcı ısıtıcıyı başlatmadan önce kompresörün çalışma süresi	30	dk.
7.23	T4_TBH_ON	Depo yardımcı ısıtıcısını başlatmak için ortam sıcaklığı	5	°C
7.24	P_TBH	TBH güç girişi	2	kW
7.25	SOLAR FUNCTION	GÜNEŞ ENERJİSİ işlevini etkinleştirme veya devre dışı bırakma: 0=YOK, 1=ONLY SOLAR, 2=SOLAR+HP (ISI POMPASI)	0	/
7.26	SOLAR CONTROL	Güneş pompası (pump_s) kontrol yöntemi: 0=Tsolar, 1=SL1SL2	0	/
7.27	DELTASOL	GÜNEŞ ENERJİSİ açılması için sapma sıcaklığı	10	°C
8.1	T1S_H.A_H	Tatilde uzakta modundayken alan ısıtma için hedef çıkış suyu sıcaklığı	25	°C
8.2	T5S_H.A_DHW	Tatilde uzakta modundayken evsel sıcak su ısıtması için hedef depo sıcaklığı	25	°C
12.1	ZEMİN ÖNCEDEN ISITMA-T1S	Zemin için ilk önceden ısıtma sırasında su çıkışı sıcaklık ayarı	25	°C
	t_FIRSTFH	Zemin için ilk önceden ısıtmanın çalışma süresi	72	SAAT
12.2	ZEMİN KURUTMASI	Zemin kurutma işlemi	/	/
	t_DRYUP	Zemin kurutması için sıcaklık yükseltme günleri	8	GÜN
	t_HIGHPEAK	Zemin kurutması için günler	5	GÜN
	t_DRYD	Zemin kurutması için sıcaklık düşürme günleri	5	GÜN
	t_DRYPEAK	Zemin kurutmasının çıkış sıcaklığı	45	°C
	BAŞLANGIÇ SAATİ	Zemin kurutma başlangıç saati	Saat: şu anki saat (+1 veya +2 saatte değil) Dakika:00	sa./dk.
	BAŞLANGIÇ TARİHİ	Zemin kurutma başlangıç tarihi	Günün tarihi	g/a/y
13.1	OTOMATİK YENİDEN BAŞLATMALI SOĞUTMA/ISITMA MODU	Soğutma/ısıtma modunu otomatik yeniden başlatmayı etkinleştirme veya devre dışı bırakma. 0=YOK, 1=EVET	1	/
13.2	ESS MODUNU OTOMATİK YENİDEN BAŞLATMA	ESS modunu otomatik yeniden başlatmayı etkinleştirme veya devre dışı bırakma. 0=YOK, 1=EVET	1	/
14.1	GÜÇ GİRİŞİ SINIRI	Güç giriş sınırı türü	0	/

Sipariş numarası	Kod	Durum	Varsayılan	Ünite
15.1	M1M2	M1M2 anahtarının işlevini tanımlayın: 0=UZAK ON/OFF, 1=TBH ON/OFF, 2=AHS ON/OFF	0	/
15.2	SMART GRID	SMART GRID işlevini etkinleştirme veya devre dışı bırakma: 0=YOK, 1=EVET	0	/
15.3	T1T2	T1T2 Bağlantı Noktası kumanda seçenekleri: 0=YOK, 1=RT/Ta_PCB	0	/
15.4	Tbt	Tbt etkinleştirme veya devre dışı bırakma: 0=YOK, 1=EVET	0	/
15.5	P_X PORT	P_X PORT:0=BUZ ÇÖZME, 1=ALARM işlevini seçin	0	/
16.1	PER_START	Birden fazla ünitenin başlatma yüzdesi	10	%
16.2	TIME_ADJUST	Ünite yükleme veya kaldırmanın ayarlama zamanı	5	dk.
16.3	ADRES SIFIRLAMA	Ünitenin adres kodunu sıfırlayın	ff	/
17.1	HMI SET	HMI'yi seçin: 0=ÜST	0	/
17.2	HMI ADDRESS FOR BMS	BMS için HMI adresini ayarlayın	1	/
17.3	DURDURMA BİTİ	Üst bilgisayar durdurma biti:1=DURDURMA BİTİ1,2=DURDURMA BİTİ2	1	/
18.1	t_GECİKME POMPASI	Pompayı başlatmadan önce kompresörün çalışma süresi.	2	dk.
18.2	t1_KİLİT ÖNL POMPASI	Pompa kilit karşılığı aralık süresi	24	sa.
18.3	t2_KİL.ÖN. POMP ÇAL	Pompa kilit karşılığı çalışma süresi.	60	sn.
18.4	t1_ANTILOCK SV	Vana kilit karşılığı aralık süresi.	24	sa.
18.5	t2_ANTILOCK SV RUN	Vana kilit karşılığı çalışma süresi.	30	sn.
18.6	Ta_adj.	Kablolu kumanda içinde Ta'nın düzeltilmiş değeri.	-2	°C
18.7	F-BORU BOYU	Sıvı borusunun toplam uzunluğunu seçin (F-BORU BOYU); 0=F-BORU BOYU < 10 m, 1=F-BORU BOYU>= 10 m	0	/
18.8	PUMP_I SILENT OUTPUT	pompa_I maksimum çıkış sınırı.	100	%

Yukarıdaki parametrelerin ayar aralığı aşağıdaki QR kodu taranarak sorgulanabilir. QR kod ayrıca şunları içerir:

- 1) SERVİS ÇALIŞANI İÇİN (SERVİS ÇALIŞANI İÇİN bölümüne giriş parolası 234'tür)
- 2) MODBUS EŞLEME TABLOSU
- 3) QR KODUNUN DEĞİŞİKLİK KAYDI



## 12 SON KONTROLLER VE TEST ÇALIŞTIRMASI

Kurulumcu, kurulum sonrası ünitenin doğru şekilde çalıştığını doğrulamak zorundadır.

### 12.1 Son kontroller

Üniteyi çalıştırmadan önce, aşağıdaki önerileri okuyun:

- Kurulum ve parametre ayarı tamamlandığında, ünitenin tüm sac metalleri düzgünce kapatın.
- Ünitenin bakımı uzmanlar tarafından gerçekleştirilmelidir.

### 12.2 Test çalıştırması işlemi (manuel olarak)

TEST ÇALIŞTIRMASI vanaların, hava tahliyesinin, çevrim pompası çalışmasının, soğutma, ısıtma ve evsel su ısıtma işlemlerinin doğru çalışmasını kontrol etmek için kullanılır.

☰ > SERVİS ÇALIŞANI İÇİN > 11. TEST ÇALIŞTIRMASI seçeneklerine gidin. ← simgesine basın. Parola 234'tür. Aşağıdaki sayfa görüntülenir:

11 TEST ÇALIŞTIRMASI	
AYARLAR VE "TEST ÇALIŞTIRMASI" ETKİNLEŞTİRİLSİN Mİ?	
HAYIR	EVET
← ONAYLA	↕

EVET seçilirse, aşağıdaki sayfalar görüntülenir:

11 TEST ÇALIŞTIRMASI	
11.1 NOKTA SORGU	
11.2 HAVA TAHLİYESİ	
11.3 ÇEVİRİM POMPASI ÇALIŞTIRMASI	
11.4 SOĞUTMA MOD ÇALIŞIYOR	
11.5 ISITMA MOD ÇALIŞIYOR	
← GİRİŞ	↕

11 TEST ÇALIŞTIRMASI	
11.6 ESS MOD ÇALIŞIYOR	
← GİRİŞ	↕

NOKTA SORGU seçilirse, aşağıdaki sayfalar görüntülenir:

11 TEST ÇALIŞTIRMASI		1/3
SV2	KPL	
SV3	KPL	
POMPA I	KPL	
POMPA O	KPL	
POMPA C	KPL	
⏻ AÇ/KPL		↕

11 TEST ÇALIŞTIRMASI		2/3
IBH	KPL	
AHS	KPL	
SV1	KPL	
PUMPD	KPL	
PUMPS	KPL	
⏻ AÇ/KPL		↕

11 TEST ÇALIŞTIRMASI		3/3
TBH	KPL	
⏻ AÇ/KPL		↕

Kontrol etmek istediğiniz aksamlara kaydırmak için ▼ ▲ oklarına basın ve ⏻ seçeneğine basın.

### ⚠ DİKKAT

NOKTA SORGU kullanmadan önce, deponun ve su sisteminin su ile dolu olduğundan ve havanın dışarı atıldığından emin olun; aksi halde, pompa veya yedek ısıtıcı (isteğe bağlı) bozulabilir.

HAVA TAHLİYE seçeneğini seçerseniz, aşağıdaki sayfa görüntülenir:

11 TEST ÇALIŞTIRMASI (NOKTA SORGU)	
HAVA TAH. POMPAI ÇKŞ	%70
HAVA TAH. ÇAL. SÜRESİ	20 dk.
GİRİŞ	ÇIKIŞ
⏻ ONAYLA	↕

POMPAI ayarlanan çıkış ve çalışma süresine göre çalışacaktır.

ÇEVİRİM POMPASI ÇALIŞTIRMASI seçilirse, aşağıdaki sayfa görüntülenir:

11 TEST ÇALIŞTIRMASI	
Test çalıştırması açık.	
Dolaşım yapan pompa açık.	
← ONAYLA	

Çevrim pompası çalıştırması açıldığında, çalıştırılan tüm aksamlar durdurulur. 60 saniye sonra, SV1 kapatılır, SV2 açılır, 60 saniye sonra POMPAI çalıştırılır. 30 sn. sonra, akış anahtarının normal akışı kontrol etmesi durumunda, POMPA I 3 dk. boyunca çalıştırılır; pompa 60 sn. durdurulduktan sonra SV1 kapatılır ve SV2 kapanır. 60 sn. sonra, POMPA I ve POMPA O çalıştırılır ve 2 dk. sonra, akış anahtarı su akışını kontrol eder. Akış anahtarı 15 sn. boyunca kapatılırsa, bir sonraki komut alınana kadar POMPA I ve POMPA O çalıştırılır.

SOĞUTMA MOD ÇALIŞIYOR seçilirse, aşağıdaki sayfa görüntülenir:

11 TEST ÇALIŞTIRMASI	
Test çalıştırması açık. Soğutma mod açık. ÇIKAN SU SICAKLIĞI 15 °C'DİR.	
ONAYLA	

SOĞUTMA MODU test çalıştırması sırasında, varsayılan hedef su çıkışı sıcaklığı 7 °C'dir. Su sıcaklığı belirli bir değere düşene veya bir sonraki komut alınana kadar ünite çalıştırılır.

ISITMA MOD ÇALIŞIYOR seçilirse, aşağıdaki sayfa görüntülenir:

11 TEST ÇALIŞTIRMASI	
Test çalıştırması açık. Isıtma mod açık. ÇIKAN SU SICAKLIĞI 15 °C'DİR.	
ONAYLA	

ISITMA MODU test çalıştırması sırasında, varsayılan hedef su çıkışı sıcaklığı 35 °C'dir. IBH (yedek ısıtıcı), kompresör 10 dakika çalıştırdıktan sonra açılır. IBH 3 dakika çalıştırdıktan sonra, IBH kapatılır ve su sıcaklığı belirli bir değere yükselene veya bir sonraki komut alınana kadar ısı pompası çalıştırılır.

ESS MOD ÇALIŞIYOR seçilirse, aşağıdaki sayfa görüntülenir:

11 TEST ÇALIŞTIRMASI	
Test çalıştırması açık. ESS mod açık. ÇIKAN SU SICAKLIĞI 15 °C'DİR SU DEPOSU SICAKLIĞI 13 °C'DİR	
ONAYLA	

ESS MODU test çalıştırması sırasında, evsel su varsayılan hedef sıcaklığı 55 °C'dir. Kompresör 10 dk. boyunca çalıştırdıktan sonra TBH (depo yardımcı ısıtıcı) açılır. 3 dakika sonra TBH kapatılır; su sıcaklığı belirli bir değere yükselene veya bir sonraki komut alınana kadar ısı pompası çalıştırılır.

Test çalıştırması sırasında, ↵ hariç olmak üzere tüm düğmeler geçersizdir. Test çalıştırmasını kapatmak istiyorsanız, lütfen ↵ ögesine basın. Örneğin, ünite hava tahliye modunda olduğunda, ↵ ögesine bastıktan sonra aşağıdaki sayfa görüntülenir:

TEST ÇALIŞTIRMASI İŞLEVİNİ (HAVA TAHLİYESİ) KAPATMAK İSTİYOR MUSUNUZ?	
HAYIR	EVET
ONAYLA	

İmleci EVET'e kaydırmak için ◀ ▶ oklarına ve ardından ↵ simgesine basın. Test çalıştırması kapatılır.

11 TEST ÇALIŞTIRMASI (HAVA TAHLİYESİ)	
HAVA TAH. POMPAI ÇKŞ	%70
HAVA TAH. ÇAL. SÜRESİ	20 dk.
GİRİŞ	
ONAYLA	

Parametreleri ayarlamak için ▼ ▲ ◀ ▶ kullanın, ayar parametrelerini göndermek için "GİRİŞ"e tıklayın, aşağıdaki sayfalar görüntülenir:

11 TEST ÇALIŞTIRMASI (HAVA TAHLİYESİ)	
HAVA TAH. POMPAI ÇKŞ	%70
HAVA TAH. ÇAL. SÜRESİ	20 dk.
HAVA TAHLİYESİ SU AKIŞI	1,7 m³/sa.
HAVA TAH. SU BASINCI	--bar
GERİ	
ONAYLA	

HAVA TAHLİYESİ parametre ayarı ekranına geri dönmek için "GERİ" ögesine basın

## 13 BAKIM VE SERVİS

Ünitenin optimum kullanılabilirliğini sağlamak için, ünite ve alan kablo tesisatı üzerinde düzenli aralıklarla bir dizi kontrol ve muayene gerçekleştirilmelidir.

Bu bakım işleminin yerel teknisyeniniz tarafından gerçekleştirilmesi gerekir.

### ⚠ TEHLİKE

#### ELEKTRİK ÇARPMASI

- Herhangi bir bakım veya onarım işlemi gerçekleştirilmeden önce besleme panelinde güç kaynağı kapatılmalıdır.
  - Güç kaynağı kapatıldıktan sonraki 10 dakika boyunca akım bulunan herhangi bir parçaya dokunmayın.
  - Kompresörün krank ısıtıcısı bekleme modunda dahi çalışabilir.
  - Elektrikli bileşen kutusunun bazı bölümlerinin sıcak olduğunu unutmayın.
  - İletken parçalara dokunmayın.
  - Üniteyi durulamayın. Bu, elektrik çarpmasına veya yangına yol açabilir.
- Servis paneli çıkarıldığında üniteyi gözetimsiz bırakmayın.

### **Kalifiye bir eleman tarafından aşağıdaki kontrollerin senede en az bir kez gerçekleştirilmesi gerekir.**

- Su basıncı
  - Su basıncını kontrol edin, 1 bar'dan düşükse sisteme su doldurun.
- Su filtresi
  - Su filtresini temizleyin.
- Su basıncı tahliye vanası
  - Vana üzerindeki siyah topuzu saat yönünün tersine çevirerek basınç kontrol vanasının doğru çalışıp çalışmadığını kontrol edin:  
Bir çatlama sesi duymazsanız, yerel bayinizle iletişime geçin.  
Ünitedeki suyun sürekli bitmesi durumunda, öncelikle su girişi ve çıkışı kapatma vanalarının her ikisini kapatın ve ardından, yerel bayinizle iletişime geçin.
- Basınç tahliye vanası hortumu
  - Basınç kontrol vanası hortumunun suyu boşaltmak üzere uygun şekilde yerleştirilip yerleştirilmediğini kontrol edin.
- Yedek ısıtıcı kazan yalıtım kapağı
  - Yedek ısıtıcı kanalı yalıtım muhafazasının, yedek ısıtıcı kanalına sıkıca bağlanıp bağlanmadığını kontrol edin.
- Eysel sıcak su deposu basınç tahliye vanası (müşteri tarafından sağlanır).
  - Yalnızca evsel sıcak su deposu bulunan kurulumlar için geçerlidir, evsel sıcak su deposu basınç tahliye vanasının doğru şekilde çalışıp çalışmadığını kontrol edin.
- Eysel sıcak su deposu yardımcı ısıtıcısı
  - Yalnızca evsel sıcak su deposu bulunan kurulumlar için geçerlidir. Kullanım ömrünü uzatmak için, özellikle de sert sulu bölgelerde yardımcı ısıtıcıda biriken kirecin temizlenmesi önerilir. Bunu yapmak için, evsel sıcak su deposunu boşaltın. Eysel sıcak su deposundan yardımcı ısıtıcıyı sökün ve bunu kireç sökücü ürün bulunan bir kovaya (ya da benzeri) batırarak 24 saat tutun.
- Ünite anahtar kutusu
  - Şalter kutusunda gözle ayrıntılı bir inceleme gerçekleştirin ve gevşek bağlantı veya arızalı kablo demeti gibi bariz hatalara bakın.  
- Bir ohm metre ile kontaktörlerin doğru çalışıp çalışmadığını kontrol edin. Söz konusu kontaktörlerin tüm temasları açık konumda olmalıdır.
- Glikol kullanımı (9.4.4 "Su devresi antifriz koruması" bölümüne bakın.)
  - En az yılda bir kes sistemdeki glikol konsantrasyonunu ve pH değerini belgeleyin.  
- 8,0 altındaki bir PH değeri, inhibitörün önemli bir bölümünün tükendiğini ve daha fazla inhibitör eklenmesi gerektiğini belirtir.  
- PH değeri 7,0 altında olduğunda glikolün oksitlenmesi gerçekleşir, sistem, ciddi bir hasar meydana gelmeden önce boşaltılmalı ve iyice yıkanmalıdır.
- Glikol solüsyonu imha etme işleminin, ilgili yerel yasalara ve düzenlemelere uygun olarak yapıldığından emin olun.

## **14 SORUN GİDERME**

Bu bölümde, ünite meydana gelebilecek belirli sorunların teşhisi ve düzeltilmesi ile ilgili yararlı bilgiler sağlanır. Söz konusu sorun giderme eylemleri ve ilgili düzeltici eylemler yalnızca yerel teknisyeniniz tarafından gerçekleştirilebilir.

### **14.1 Genel yönergeler**

Sorun giderme prosedürüne başlamadan önce, ünite gözle ayrıntılı bir inceleme gerçekleştirin ve gevşek bağlantı veya arızalı kablo demeti gibi bariz hatalara bakın.

#### **⚠ UYARI**

Ünitenin şalter kutusunda bir inceleme gerçekleştirirken, ünitenin ana anahtarının kapalı olduğundan her zaman emin olun.

Bir güvenlik cihazı etkinleştirildiğinde, üniteyi durdurun ve sıfırlamadan önce güvenlik cihazının neden etkinleştirildiğini öğrenin. Güvenlik cihazları hiçbir koşulda köprülenemez veya fabrika ayarından farklı bir vanayla değiştirilemez. Sorunun nedeni bulunamazsa, yerel bayinizi arayın.

Basınç kontrol vanası doğru şekilde çalışmıyorsa ve değiştirilecekse, üniteden su akmasını engellemek için basınç kontrol vanasına bağlı esnek hortumu her zaman yeniden bağlayın!

#### **💡 NOT**

Eysel su ısıtma için isteğe bağlı güneş enerjisi kiti ile ilgili sorunlar için, bu kit için olan kurulum ve kullanıcı kılavuzundaki sorun giderme bölümüne başvurun.

## 14.2 Genel belirtiler

Belirti 1: Ünite açık ancak beklediği şekilde ısınmıyor veya soğumuyor

OLASI NEDENLER	DÜZELTİCİ EYLEM
Sıcaklık ayarı doğru değildir.	Parametreleri kontrol edin (ısıtma modunda T4HMAX, T4HMIN; soğutma modunda T4CMAX, T4CMIN; ESS modunda T4DHWMAX, T4DHWMIN). Parametre ayar aralığı için, lütfen 11.1 Ayar parametreleri bölümüne bakın.
Su akışı çok küçüktür.	<ul style="list-style-type: none"><li>Su devresindeki tüm kesme vanalarının doğru konumda olduğundan emin olun.</li><li>Su filtresinin takılı olup olmadığını kontrol edin.</li><li>Su sisteminde hava olmadığından emin olun.</li><li>Su basıncını kontrol edin. Su basıncı <math>\geq 1,5</math> bar olmalıdır.</li><li>Genleşme kabının bozuk olmadığından emin olun.</li></ul>
Kurulumdaki su hacmi çok küçüktür.	Kurulumdaki su hacminin gereken minimum değerinin üstünde olduğundan emin olun. 9.3.2 Su hacmi ve genleşme tanklarının boyutlandırılması bölümüne bakın.

Belirti 2: Ünite açık fakat kompresör çalışmıyor

OLASI NEDENLER	DÜZELTİCİ EYLEM
Ünite çalışma aralığının dışında çalışabilir (su sıcaklığı çok düşük).	Sistem, düşük su sıcaklığı durumunda, minimum su sıcaklığına (12 °C) erişmek için öncelikle yedek ısıtıcıyı kullanır. <ul style="list-style-type: none"><li>Yedek ısıtıcı güç beslemesinin doğru olduğunu kontrol edin.</li><li>Yedek ısıtıcı termal sigortasının kapalı olduğunu kontrol edin.</li><li>Yedek ısıtıcı termal koruyucusunun etkinleştirilmediğini kontrol edin.</li><li>Yedek ısıtıcı kontaktörlerinin kırık olmadığını kontrol edin.</li></ul>

Belirti 3: Pompadan ses çıkıyor (kavitasyon)

OLASI NEDENLER	DÜZELTİCİ EYLEM
Sistemde hava vardır.	Havayı tahliye edin.
Pompa girişindeki su basıncı çok küçüktür.	<ul style="list-style-type: none"><li>Su basıncını kontrol edin. Su basıncı <math>\geq 1,5</math> bar olmalıdır.</li><li>Genleşme kabının bozuk olmadığını kontrol edin.</li><li>Genleşme kabı ön basınç ayarının doğru olduğunu kontrol edin.</li></ul>

Belirti 4: Su basıncı tahliye vanası sızıntı açılıyor

OLASI NEDENLER	DÜZELTİCİ EYLEM
Genleşme kabı arızalıdır.	Genleşme kabını değiştirin.
Kurulumdaki dolmuş su basıncı 0,3 MPa değerinden daha yüksektir.	Kurulumdaki dolmuş su basıncının yaklaşık 0,10~0,20 MPa olduğundan emin olun.

Belirti 5: Su basıncı tahliye vanası sızıntı yapıyor

OLASI NEDENLER	DÜZELTİCİ EYLEM
Kirler, su basınç kontrol vanası çıkışını engelliyor.	<ul style="list-style-type: none"><li>Vana üzerindeki siyah topuzu saat yönünün tersine çevirerek basınç kontrol vanasının doğru çalışıp çalışmadığını kontrol edin.</li><li>Bir çatlama sesi duymazsanız, yerel bayinizle iletişime geçin.</li><li>Ünitedeki suyun sürekli bitmesi durumunda, öncelikle su giriş ve çıkış kapatma vanalarının her ikisini kapatın ve ardından, yerel bayinizle iletişime geçin.</li></ul>



Belirti 6: Düşük dış sıcaklıklarda alan ısıtma kapasitesi yetersiz kalıyor

OLASI NEDENLER	DÜZELTİCİ EYLEM
Yedek ısıtıcı çalışması etkinleştirilmemiştir.	<ul style="list-style-type: none"> <li>"DİĞER ISITMA KAYNAĞI/IBH İŞLEVİ" öğesinin etkinleştirilmiş olup olmadığını kontrol edin.</li> <li>Yedek ısıtıcı termal koruyucusunun etkinleştirilip etkinleştirilmediğini kontrol edin.</li> <li>Yardımcı ısıtıcının çalışıp çalışmadığını kontrol edin, yedek ısıtıcı ve yardımcı ısıtıcı eş zamanlı olarak çalışmaz.</li> </ul>
Evsel sıcak su için çok fazla ısı pompası kapasitesi kullanılmaktadır (yalnızca evsel sıcak su deposu olan kurulumlar için geçerlidir).	<p>"t_DHWHP_MAX" ve "t_DHWHP_RESTRICT" in doğru yapılandırıldığından emin olun:</p> <ul style="list-style-type: none"> <li>Kullanıcı arayüzünde "DHW PRIORITY" parametresinin devre dışı bırakıldığından emin olun.</li> <li>Evsel su ısıtmada yardımcı ısıtıcıyı etkinleştirmek için kullanıcı arayüzünde/SERVİS ÇALIŞANI İÇİN bölümünde "T4_TBH_ON" parametresini etkinleştirin.</li> </ul>

Belirti 7: Isıtma modu anında ESS moduna geçemiyor

OLASI NEDENLER	DÜZELTİCİ EYLEM
Depo hacmi çok küçüktür ve su sıcaklığı sondası yeterince yüksek bir konumda değildir	<ul style="list-style-type: none"> <li>"dT1S5" i maksimum değere ve "t_DHWHP_RESTRICT" i minimum değere ayarlayın.</li> <li>dT1SH değerini 2 °C olarak ayarlayın.</li> <li>TBH'yi etkinleştirdiğinizde, TBH'nin dış mekan ünitesi tarafından kontrol edilmesi gerekir.</li> <li>AHS varsa, önce açın, ısı pompasını açma gereksinimi yerine getirilirse, ısı pompası açılır.</li> <li>Hem TBH hem de AHS mevcut değilse, T5 sondasının konumunu değiştirmeyi deneyin (bkz. 2 "GENEL TANITIM").</li> </ul>

Belirti 8: ESS modu anında Isıtma moduna geçemiyor

OLASI NEDENLER	DÜZELTİCİ EYLEM
Alan ısıtma ısı eşanjörü yeterince büyük değildir	<ul style="list-style-type: none"> <li>"t_DHWHP_MAX" parametresini minimum vanaya ayarlayın; önerilen değer 60 dk'dır.</li> <li>Ünitenin dışındaki çevrim pompası ünite tarafından kontrol edilmiyorsa, bunu üniteye bağlamayı deneyin.</li> <li>Yeterli su akışını sağlamak için fanlı ısıtıcı girişine 3 yönlü vana takın.</li> </ul>
Alan ısıtma yükü küçüktür	Normal, ısıtmaya gerek yok
Dezenfekte etme işlevi TBH olmadan etkinleştirilmiştir	<ul style="list-style-type: none"> <li>Dezenfekte etme işlevini devre dışı bırakma</li> <li>ESS modu için TBH veya AHS ekleme</li> </ul>
HIZLI SU işlevini manuel olarak açın, sıcak su gereksinimleri karşıladıktan sonra, ısı pompası, klima talep edildiğinde zamanında klima moduna geçemiyor	HIZLI SU işlevini manuel olarak kapatın
Ortam sıcaklığı düşük olduğunda, sıcak su yeterli değil ve AHS çalıştırılmıyor veya geç çalıştırılıyor	<ul style="list-style-type: none"> <li>"T4DHWMIN" parametresini ayarlayın, önerilen değer <math>\geq -5</math> °C'dir</li> <li>"T4_TBH_ON" parametresini ayarlayın, önerilen değer <math>\geq 5</math> °C'dir</li> </ul>
ESS modu önceliği	Ünitede AHS veya IBH bağlantısı varsa, dış mekan ünitesi arızalandığında hidrolik modül kartı, ısıtma moduna geçmeden önce su sıcaklığı ayarlanan sıcaklığa ulaşana kadar ESS modunu çalıştırmalıdır.

Belirti 9: ESS modu ısı pompası çalışmayı durduruyor ancak ayar noktasına ulaşılmıyor, alan ısıtması ısı gerektiriyor ancak ünite ESS modunda kalıyor

OLASI NEDENLER	DÜZELTİCİ EYLEM
Depodaki serpantin yüzeyi yeterince geniş değildir	Belirti 7 için aynı çözüm
TBH veya AHS kullanılmıyor	<ul style="list-style-type: none"> <li>"SERVİS ÇALIŞANI İÇİN" bölümünde IBH'nin (AHS veya TBH) geçerli olarak ayarlanıp ayarlanmadığını veya IBH'nin hidrolik modül ana kumanda kartı üzerindeki DIP anahtarını tarafından geçerli olarak ayarlanıp ayarlanmadığını kontrol edin.</li> <li>IBH'nin (AHS veya TBH) hasarlı olup olmadığını kontrol edin.</li> </ul>

### 14.3 Hata kodları

Bir dizi hata kodu ve karşılık gelen anlamları aşağıdaki tabloda bulunabilir.

Üniteyi AÇARAK veya KAPATARAK üniteyi sıfırlayın.

Ünitenin Sıfırlanması geçersizse, yerel bayinizle iletişime geçin.

ÜST ÜNİTE EKRANI No.	HATA KODU	ARIZA VEYA KORUMA
1	<i>E0</i>	Su akışı arızası (3 kere E8'den sonra)
3	<i>E2</i>	Kumanda ve hidrolik modül arasında iletişim arızası
4	<i>E3</i>	Toplam çıkış suyu sic. sensörü (T1) arızası
5	<i>E4</i>	Su deposu sic. sensörü (T5) arızası
8	<i>E7</i>	Gaz deposu üst sıcaklık sensörü (Tbt) arızası
9	<i>E8</i>	Su akışı arızası
12	<i>E6</i>	Güneş enerjisi sic. sensörü (Tsolar) arızası
14	<i>Ed</i>	Giriş suyu sic. sensörü (Tw_in) arızası
15	<i>EE</i>	Hidrolik modül EEprom arızası
39	<i>H0</i>	Ana kumanda kartı ve hidrolik modül kartı arasında iletişim arızası
41	<i>H2</i>	Sıvı soğutucu sic. sensörü (T2) arızası
42	<i>H3</i>	Gaz soğutucu sic. sensörü (T2B) arızası
44	<i>H5</i>	Oda sic. sensörü (Ta) arızası
48	<i>H9</i>	Bölge 2 için çıkış suyu sic. sensörü (Tw2) arızası
49	<i>HR</i>	Çıkış suyu sic. Sensörü (Tw_out) arızası
50	<i>Hb</i>	Üç kez PP koruması ve Tw_out 7 °C altında
52	<i>Hd</i>	Yönetici ünite ve bağımlı ünite arasında iletişim arızası
25	<i>P5</i>	Tw_out-Tw_in  değeri çok büyük koruma
31	<i>Pb</i>	Antifriz modu

ÜST ÜNİTE EKRANI No.	HATA KODU	ARIZA VEYA KORUMA
38	<i>PP</i>	Tw_out-Tw_in   anormal koruma
2	<i>E1</i>	Faz kaybı veya nötr kablo ve akım taşıyan kablo ters bağlanmış
6	<i>E5</i>	Hava tarafı ısı eşanjörü sıcaklık sensörü (T3) arızası
7	<i>E6</i>	Ortam sıcaklığı sensörü (T4) arızası
10	<i>E9</i>	Emme sıcaklığı sensörü (Th) arızası
11	<i>ER</i>	Deşarj sıcaklığı sensörü (Tp) arızası
40	<i>H1</i>	Ana kumanda kartı ve invertör kartı arasında iletişim arızası
43	<i>H4</i>	Üç kez L0 koruması
45	<i>H6</i>	DC fan arızası
46	<i>H7</i>	Gerilim koruması
47	<i>H8</i>	Basınç sensörü arızası
54	<i>HF</i>	Invertör modülü kartı EE prom arızası
55	<i>HH</i>	2 saatte 10 kez H6
57	<i>HP</i>	Soğutma modunda düşük basınç koruması
20	<i>P0</i>	Düşük basınç anahtarı koruması
21	<i>P1</i>	Yüksek basınç anahtarı koruması
23	<i>P3</i>	Kompresör fazla akım koruması.
24	<i>P4</i>	Komp. boşaltma sic. çok yüksek koruma

ÜST ÜNİTE EKRANI No.	HATA KODU	ARIZA VEYA KORUMA
33	<i>Pd</i>	Hava tarafı ısı eşanjörünün (T3) yüksek sıcaklık koruması.
65	<i>L7</i>	Envertör modülünün yüksek sıcaklık koruması
116	<i>F1</i>	DC veri yolu düşük gerilim koruması
134	<i>L0</i>	Envertör veya kompresör koruması
135	<i>L1</i>	DC veri yolu düşük gerilim koruması.
136	<i>L2</i>	DC veri yolu yüksek gerilim koruması
137	<i>L3</i>	PFC devresinde akım örnekleme arızası
138	<i>L4</i>	Dönüş yavaşlama koruması
139	<i>L5</i>	Sıfır hız koruması
141	<i>L7</i>	Kompresörün faz kaybı koruması
121	<i>F6</i>	EXV1 arızası
106	<i>bR</i>	T4 sensörü çalışma aralığı dışında.

### ⚠ DİKKAT

Kışın, ünite E0 ve Hb arızası varsa ve ünite zamanında tamir edilmezse, su pompası ve boru hattı sistemi donma nedeniyle hasar görebilir, bu nedenle E0 ve Hb arızası zamanında onarılmalıdır.

## 15 TEKNİK ÖZELLİKLER

### 15.1 Genel

Model	1 fazlı	1 fazlı	3 fazlı
	5/7/9 kW	12/14/16 kW	12/14/16 kW
Nominal kapasite	Teknik Verilere bakın		
Boyutlar Y×G×D	865 × 1040 × 410 mm	865 × 1040 × 410 mm	865 × 1040 × 410 mm
Ambalaj Boyutu Y×G×D	970 × 1190 × 560 mm	970 × 1190 × 560 mm	970 × 1190 × 560 mm
Ağırlık			
Net ağırlık	87 kg	106 kg	120 kg
Brüt ağırlık	103 kg	122 kg	136 kg
Bağlantılar			
Su girişi/çıkışı	G1"BSP	G5/4"BSP	G5/4"BSP
Su boşaltma	Hortum nipeli		
Genleşme kabı			
Hacim	5 l		
Maksimum çalışma basıncı (MWP)	8 bar		
Pompa			
Tip	Soğutulmuş su	Soğutulmuş su	Soğutulmuş su
Hız sayısı	Değişken hız	Değişken hız	Değişken hız
Su basınç kontrol vanası devresi	3 bar		
Çalışma aralığı - su tarafı			
Isıtma	+15~+65 °C		
Soğutma	+5~+25 °C		
Isı pompasıyla evsel sıcak su	+15~+60 °C		
Çalışma aralığı - hava tarafı			
Isıtma	-25~+35 °C		
Soğutma	-5~+43 °C		
Isı pompasıyla evsel sıcak su	-25~+43 °C		

### 15.2 Elektrik teknik özellikleri

Model		1 fazlı 5/7/9/12/14/16 kW	3 fazlı 12/14/16 kW
Standart ünite	Güç Beslemesi	220-240 V~ 50 Hz	380-415 V 3 N~ 50 Hz
	Nominal Çalışma Akımı	Bkz. "9.6.4 Güvenlik cihaz gereklilikleri"	

## 16 SERVİS BİLGİLERİ

### 1) Alanda yapılacak kontroller

Alev alabilir soğutma gazları içeren sistemlerde çalışmaya başlamadan önce, tutuşma riskini en aza indirmek için güvenlik kontrolleri gereklidir. Soğutma sisteminde onarım sırasında, sistemde çalışma gerçekleştirmeden önce aşağıdaki önlemlere uyulması gerekir.

### 2) Çalışma prosedürü

Çalışmalar yapılırken alev alabilir gaz veya buhar mevcudiyeti riskini en aza indirmek için, çalışmalar kontrollü bir prosedürle yapılmalıdır.

### 3) Genel çalışma alanı

Yerel alanda çalışan tüm bakım personeli ve diğer kişiler gerçekleştirilen işin doğası konusunda bilgilendirilmelidir. Sınırlı alanlarda çalışma yapmaktan kaçınılmalıdır. Çalışma alanının etrafındaki alan bölümlere ayrılmalıdır. Alan içerisindeki koşulların, alev alabilir maddelerin kontrolü ile güvenli hale getirildiğinden emin olun.

### 4) Soğutma gazı mevcudiyeti kontrolü

Çalışma öncesinde ve sırasında, teknisyenin potansiyel olarak alev alabilir ortamlarında farkında olduğundan emin olmak için, alanın uygun bir soğutma gazı detektörü ile kontrol edilmesi gerekir. Kullanılan kaçak algılama ekipmanının alev alabilir soğutma gazlarıyla kullanıma uygun olduğundan emin olun (diğer bir deyişle, kısıtlı oluşturmaya, yeterli şekilde sızdırmazlığı sağlanmış veya kendinden güvenli).

### 5) Yangın söndürücü mevcudiyeti

Soğutma ekipmanı üzerinde herhangi bir sıcak çalışma gerçekleştirilmesi durumunda, uygun yangın söndürme ekipmanının el altında olması gerekir. Şarj alanının yanında bir kuru güç veya CO<sub>2</sub> yangın söndürücü bulundurun.

### 6) Ateşleme kaynaklarının olmaması

Alev alabilir soğutma gazı içeren veya daha önceden bu gazı içermiş herhangi bir boru tesisatının açığa çıkarılacağı bir soğutma sisteminde çalışma gerçekleştiren hiç kimse, yangın veya patlama riski taşıdığı için herhangi bir ateşleme kaynağı kullanmamalıdır. Sigara dahil olmak üzere, tüm olası ateşleme kaynakları, alev alabilir soğutma gazı etrafa yayılabileceği için kurulum, onarım, sökme ve atma alanından yeterince uzakta tutulmalıdır. Çalışmaya başlamadan önce, alev alabilir tehlikeler veya tutuşma riskleri olmadığından emin olmak için ekipmanı çevreleyen alan gözlenmelidir. SİGARA İÇİLMEZ işaretleri görüntülenmelidir.

### 7) Havalandırılmış alan

Alanın açık havada olduğundan veya sisteme girilmeden ya da herhangi bir sıcak işlem gerçekleştirmeden önce alanın yeterince havalandırıldığından emin olun. İşlem gerçekleştirilirken bir derece havalandırma devam etmelidir. Havalandırma işlemi, serbest bırakılan soğutucu gazlarını güvenli bir şekilde dağıtmalı ve tercihen dışarıdan atmosfere vermemelidir.

### 8) Soğutma ekipmanlarının kontrolü

Elektrik aksamı değiştirilirken, parçaların amaca ve doğru teknik özelliklere uygun olması gerekir. Her zaman üreticinin bakım ve servis yönergelerine uyulmalıdır. Şüpheli duyulursa, yardım için üreticinin teknik departmanı ile iletişime geçin. Alev alabilir soğutma gazlarının kullanıldığı kurulumlarda, aşağıdaki kontroller uygulanmalıdır.

- Yük boyutu, içinde soğutucu bulunan parçaların monte edildiği oda boyutuna uygun olmalıdır.
- Havalandırma makineleri ve çıkışları düzgün çalışmalı ve tıkanmamış olmalıdır.
- Dolaylı bir soğutma devresi kullanılıyorsa, ikincil devrelerde soğutucu olup olmadığı kontrol edilmelidir; ekipmanın üzerindeki işaret görünür ve okunaklı kalmalıdır.
- Okunamayan işaretler ve imler düzeltilmelidir.
- Soğutucu borusu veya bileşenleri, bileşenler kendiliğinden bozulmaya dirençli veya bozulmaya karşı uygun şekilde korumalı malzemelerden imal edilmedikçe, soğutucu içeren bileşenlerin bozulmasına neden olabilecek herhangi bir maddeye maruz kalmalarının olası olmadığı bir konuma kurulur.

### 9) Elektrikli cihazların kontrolleri

Elektrikli aksamın onarımı ve bakımı ilk güvenlik kontrollerini ve aksam inceleme prosedürlerini içerir. Güvenliği tehlikeye atabilecek bir arıza varsa, söz konusu arıza tatmin edici olarak ele alınmadığı müddetçe hiçbir elektrik beslemesi devreye bağlanmaz. Arıza hemen düzeltilemez ancak işleme devam etmek gerekirse, yeterli bir geçici çözüm kullanılır. Bu durum, tüm tarafların haberdar olması için ekipman sahibine bildirilir.

İlk güvenlik kontrollerine şunlar dahildir:

- Kapasitörlerin yükü boşaltılmalıdır: bu işlem, tutuşma olasılığını önlemek için güvenli bir şekilde gerçekleştirilmelidir.
- Sistemi yüklerken, kurtarılan veya temizlerken hiçbir elektrikli bileşende akım olmamalı veya açık kablo bulunmamalıdır.
- Toprak bağlantısı sürekli olmalıdır.

#### 10) Sızdırmaz aksamaların onarımı

a) Sızdırmaz aksamaların onarımı sırasında, herhangi bir sızdırmaz kapak vs. sökülmeden önce üzerinde çalışılan ekipmandaki tüm elektrik beslemelerinin bağlantısı kesilmelidir. Servis işlemi sırasında ekipmana bir elektrik beslemesinin gütmesi kesinlikle gerekiyorsa, kalıcı olarak çalışan bir kaçak algılama biçimi, potansiyel olarak tehlikeli bir durumu bildirmek için en kritik noktaya yerleştirilmelidir.

b) Elektrikli aksamalar üzerinde çalışırken, muhafazanın koruma seviyesinin etkileneceği şekilde değiştirilmediğinden emin olmak için aşağıdakilere özellikle dikkat edilmelidir. Dikkat edilecekler, kablo hasarı, aşırı sayıda bağlantı, orijinal teknik özelliklere göre yapılmamış bağlantı uçları, sızdırmazlık hasarları, contaların yanlış takılması vb. dahildir.

- Cihazın güvenli bir şekilde monte edildiğinden emin olun.
- Contaların veya sızdırmazlık malzemelerinin, yanıcı atmosferin girişini önleyemeyecek şekilde bozulmadığından emin olun. Yedek parçalar üreticinin teknik özelliklerine uygun olmalıdır.

### NOT

Silikon sızdırmazlık maddesi kullanımı, bazı kaçak algılama ekipmanı türlerinin etkililiğini engelleyebilir. Üzerinde çalışmadan önce, kendinden güvenli aksamaların yalıtılması gerekmektedir.

#### 11) Kendinden güvenli aksamaların onarımı

İzin verilen gerilimi ve kullanımdaki ekipman için izin verilen akımı aşmayacağından emin olmadan, devreye herhangi bir kalıcı endüktif veya kapasitans yük uygulamayın. Kendinden güvenli aksamalar, alev alabilir bir ortam varken üzerinde çalışılabilecek yegane türlerdir. Test cihazının doğru derecelendirmede olması gerekir. Aksamaları, yalnızca üretici tarafından belirtilen parçalarla değiştirin. Diğer parçalar, kaçak nedeniyle soğutma gazının ortamda tutuşmasıyla sonuçlanabilir.

#### 12) Kablolama

Kablolanmanın aşınma, paslanma, aşırı basınç, titreşim, keskin kenarlar veya diğer olumsuz çevresel etkilere maruz kalmadığını kontrol edin. Kontrolle, eskimenin veya kompresörler ya da fanlar gibi kaynakların oluşturduğu sürekli titreşimin etkileri de hesaba katılmalıdır.

#### 13) Alev alabilir soğutma gazlarının algılama

Soğutma gazı kaçaklarının aranmasında veya algılanmasında hiçbir suretle potansiyel ateşleme kaynakları kullanılmamalıdır. Halide lamba (veya kontrolsüz alev kullanan herhangi bir detektör) kullanılmamalıdır.

#### 14) Kaçak algılama yöntemleri

Aşağıdaki kaçak algılama yöntemleri, alev alabilir soğutma gazları içeren sistemler için kabul edilebilir. Alev alabilir soğutma gazlarını algılamak için elektronik kaçak detektörleri kullanılır ancak hassasiyet yeterli olmayabilir veya yeniden kalibrasyon gerekebilir. (Algılama ekipmanı, soğutma gazı olmayan bir alanda kalibre edilmelidir.) Detektörün potansiyel bir ateşleme kaynağı olmadığından ve soğutma gazına uygun olduğundan emin olun. Kaçak algılama ekipmanı, soğutma gazı LFL yüzdesine ayarlanmalı ve kullanılan soğutma gazına göre kalibre edilmeli ve uygun gaz yüzdesi (maksimum %25) onaylanmalıdır. Kaçak algılama sıvıları birçok soğutma gazı ile kullanıma uygundur ancak klor, soğutma gazı ile tepkimeye girebileceği ve bakır boru tesisatında paslanmaya neden olabileceği için klor içeren deterjanların kullanılması kaçınılmalıdır. Kaçak olduğundan şüphelenilirse, kontrolsüz alevler ortadan kaldırılmalı veya söndürülmelidir. Soğutma gazı kaçığı bulunursa (lehimleme gerektirir), soğutma gazının tamamının sistemden geri alınması veya sistem uzaktan kumandasının bir parçası olarak kaçaktan yalıtılması (kapatma vanaları ile) gerekir. Ardından, oksijensiz nitrojen (OFN) lehimleme öncesi ve lehimleme sırasında sistemden tahliye edilir.

#### 15) Kaldırma ve tahliye

Onarım veya başka herhangi bir nedenle soğutma gazı devresine müdahale edilirken klasik prosedürlerin kullanılması gerekir. Bununla birlikte, alev alabilirlik söz konusu olduğu için en iyi uygulamanın izlenmesi önemlidir. Aşağıdaki prosedür izlenmelidir:

- Soğutucuyu çıkarın;
- Devreyi inert gazla temizleyin;
- Tahliye edin;
- İntert gazla tekrar temizleyin;
- Devreyi keserek veya lehimleyerek açın.

Soğutma gazı şarjı, doğru kazanım silindirlerinde geri alınır. Ünitenin güvenli şekilde çalışması için sistemin OFN ile yıkanması gerekir. Bu işlemin birkaç kez tekrar edilmesi gerekebilir.

Bu görev için sıkıştırılmış hava veya oksijen kullanılmamalıdır.

Yıkama, sistemdeki vakumun OFN ile engellenmesi ve çalışma basıncına ulaşıncaya kadar doldurulmaya devam edilmesi, daha sonra atmosfer basıncına kadar havalandırılması ve son olarak bir vakumla çekilmesi ile gerçekleştirilmelidir. Bu işlem, sistemde soğutma gazı kalmayana kadar tekrarlanır.

Son OFN şarjı kullanıldığında, sistem, işlemin gerçekleşmesini sağlamak üzere atmosfer basıncına kadar havalandırılmalıdır.

Borularda lehimleme işlemleri gerçekleştirilecekse, bu işlem kesinlikle çok önemlidir.

Vakum pompası çıkışının herhangi bir ateşleme kaynağına kapalı olmadığından ve havalandırmanın mevcut olduğundan emin olun.

#### 16) Şarj prosedürleri

Klasik şarj prosedürlerine ek olarak, aşağıdaki gerekliliklere uyulmalıdır:

- Yükleme ekipmanı kullanılırken farklı soğutucuların kirlenmemesine dikkat edin. İçlerinde bulunan soğutma gazını en aza indirmek için, hortumlar veya hatlar mümkün olduğunca kısa olmalıdır.
- Silindirler dik tutulmalıdır.
- Sistemi soğutucu ile yüklemeye önce soğutma sisteminin topraklandığından emin olun.
- Yükleme tamamlandığında sistemi etiketleyin (henüz yapılmamışsa).
- Soğutma sisteminin aşırı doldurulmasını önlemek için çok dikkatli olunmalıdır.
- Sistemi tekrar yüklemeye önce OFN ile basınç testi yapılmalıdır. Şarj tamamlandıktan sonra ve devreye almadan önce sistemde kaçak testi gerçekleştirilmelidir. Sahadan ayrılmadan önce, bir kaçak takip testi gerçekleştirilir.

#### 17) Devreden çıkarma

Bu prosedürü gerçekleştirmeden önce, teknisyenin ekipmanı ve ekipmanın tüm aksamlarını tamamen biliyor olması çok önemlidir. Tüm soğutma gazlarının güvenli şekilde geri alınması önerilen iyi bir uygulamadır. Görev gerçekleştirilmeden önce, bir yağ ve soğutma gazı örneği alınır.

Kurtarılan soğutma gazını yeniden kullanmadan önce bir vaka analizi gerekir. Göreve başlamadan önce elektrik gücünün mevcut olması önemlidir.

a) Ekipmanı ve ekipmanın çalışmasını iyi bilin.

b) Sistemi elektriksiz olarak yalıtın.

c) Prosedüre başlamadan önce şunlardan emin olun:

- Soğutucu tüplerinin taşınması için gerekirse mekanik taşıma ekipmanları mevcut olmalıdır.
- Tüm kişisel koruyucu ekipmanlar mevcut olmalı ve doğru şekilde kullanılmalıdır.
- Kurtarma süreci her zaman yetkili bir kişi tarafından denetlenmelidir.
- Kurtarma ekipmanı ve silindirleri uygun standartlar ile uyumlu olmalıdır.

d) Mümkünse, soğutma sistemini tahliye edin.

e) Vakum mümkün değilse, soğutma gazının sistemin değişik kısımlarından çıkarılabilmesi için bir manifold yapın.

f) Geri alma işlemi başlamadan önce silindirin ölçüklerin üzerine yerleştirildiğinden emin olun.

g) Geri alma makinesini başlatın ve üreticinin talimatlarına göre çalıştırın.

h) Silindirleri fazla doldurmayın. (En fazla %80 hacim sıvı şarj).

i) Geçici bile olsa, silindirin maksimum çalışma basıncını aşmayın.

j) Silindirler doğru şekilde doldurulduğunda ve işlem tamamlandığında, silindirlerin ve ekipmanın sahadan hızlıca kaldırıldığından ve ekipmandaki tüm yalıtım vanalarının kapatıldığından emin olun.

k) Geri alınan soğutma gazı, temizlenmediği ve kontrol edilmediği müddetçe başka bir soğutma sistemine şarj edilmemelidir.

#### 18) Etiketleme

Ekipmanın devreden çıkarıldığını ve içindeki soğutma gazının boşaltıldığını belirtmek üzere ekipman etiketlenmelidir. Etiketlin üzerinde tarih ve imza olmalıdır. Ekipman üzerinde, ekipmanın alev alabilir soğutma gazı içerdiğini belirten etiketler olduğundan emin olun.

#### 19) Geri alma

Bir sistemdeki soğutma gazı servis veya devre dışı bırakma işlemi için tahliye edilirken, tüm soğutma gazlarının güvenli şekilde tahliye edilmesi iyi uygulama olarak önerilir.

Soğutma gazı silindirlere aktarılırken, yalnızca ekipmanla uygun soğutma gazı geri alma silindirlerinin kullanıldığından emin olun. Toplam sistem şarjını tutabilecek doğru sayıda silindirin kullanılabilir olduğundan emin olun. Kullanılacak olan tüm silindirler, geri alınan soğutma gazı için tasarlanmıştır ve söz konusu soğutma gazına göre etiketlenir (diğer bir deyişle, soğutma gazının geri alınması için özel silindirler). Silindirler, doğru çalışan basınç kontrol vanası ve ilgili kapatma vanaları ile tam olmalıdır.

Boş geri alma silindirleri tahliye edilir ve mümkünse, geri alma işleminden önce soğutulur.

Geri alma ekipmanı, eldeki ekipmanla ilgili bir dizi talimatla birlikte doğru çalışma durumunda ve alev alabilir soğutma gazlarının geri alımı için uygun olmalıdır. Ayrıca, kalibre edilmiş bir dizi tartı mevcut ve doğru çalışır durumda olmalıdır.

Hortumlar, sızdırmaz kesme rakorlarına sahip ve doğru çalışır durumda olmalıdır. Geri alma makinesini kullanmadan önce, makinenin doğru çalıştığını, bakımının yapıldığını ve soğutma gazının yayılması durumunda ateşlemeye engel olmak için ilgili tüm elektrikli bileşenlerin sızdırmazlığının yapıldığını kontrol edin. Şüpheye düşerseniz üreticiye danışın.

Geri alınan soğutma gazının, doğru geri alma silindirinde, soğutma gazı tedarikçisine ilgili Atık Aktarım Notu ile birlikte gönderilmesi gerekir. Soğutma gazlarını geri alma ünitelerinde ve özellikle silindirlerde karıştırmayın.

Kompresörlerin veya kompresör yağlarının çıkarılması durumunda, bunların, alev alabilir soğutma gazının yağlama yağı ile birlikte kalmadığından emin olmak için kabul edilebilir bir seviyede tahliye edilmesini sağlayın. Tahliye işlemi, kompresör tedarikçilere gönderilmeden önce gerçekleştirilmelidir. Bu işlemi hızlandırmak için yalnızca kompresör gövdesi elektrik ısıtması kullanılmalıdır. Bir sistem yağdan arındırıldığında, bu işlem güvenli şekilde yapılmalıdır.

#### 20) Ünitelerin nakliye, işaretleme ve depolama işlemleri

Alev alabilir soğutma gazları içeren ekipmanların nakliyesinde, ulaşım düzenlemelerine uyulması gerekir.

Ekipmanın işaretler kullanılarak işaretlenmesine yerel düzenlemelere uyulması gerekir.

Alev alabilir soğutma gazları içeren ekipmanların atılmasında, ulusal düzenlemelere uyulması gerekir.

Ekipmanın/aygıtların depolanması.

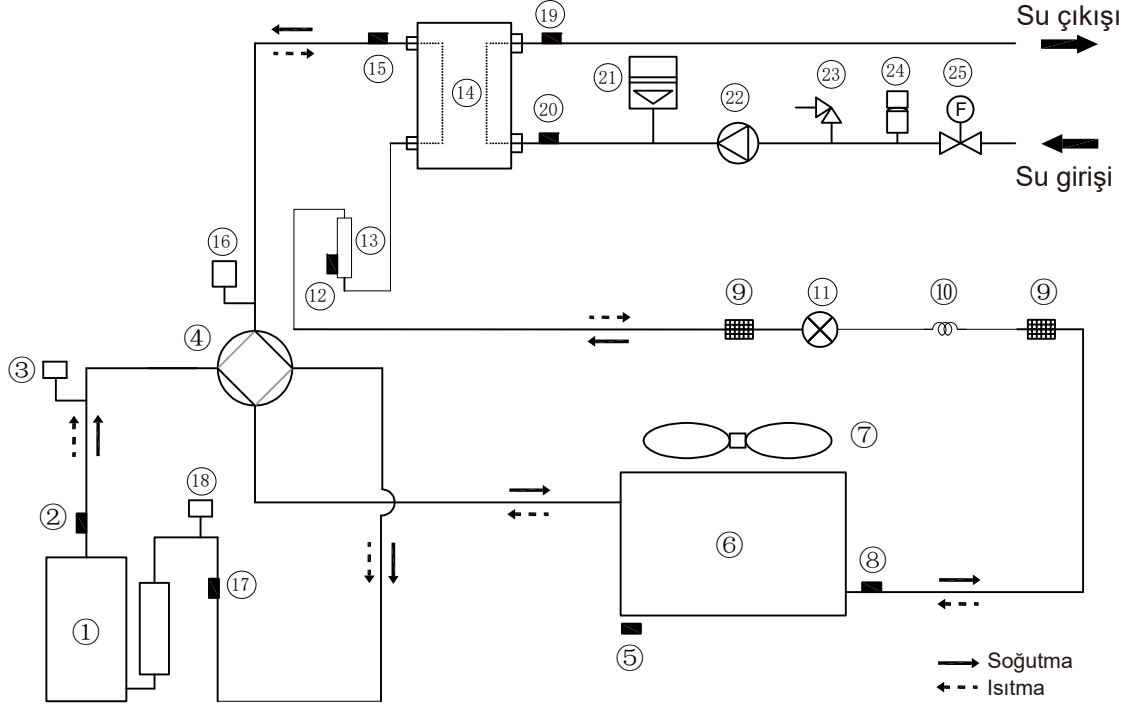
Ekipmanın depolanması üreticinin talimatlarına uygun olarak yapılmalıdır.

Paketli (satılmamış) ekipmanın depolanması.

Depolama paketi koruması, paketin içindeki ekipmana mekanik bir hasar gelirse soğutma gazı şarjında bir kaçağa neden olmayacak şekilde yapılmalıdır.

Birlikte depolanmasına izin verilen maksimum ekipman parçası yerel düzenlemelere göre belirlenir.

## EK A: Soğutma gazı çevrimi

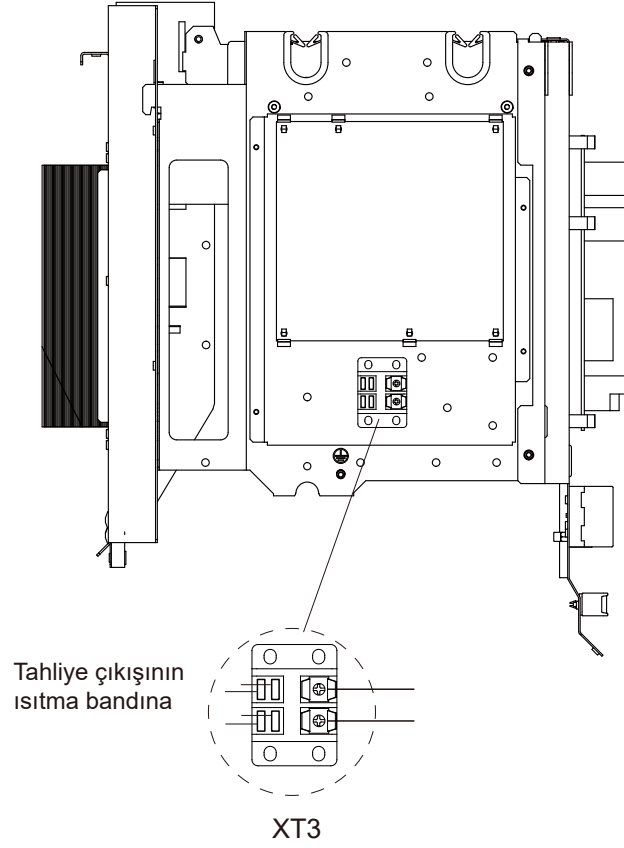


Öge	Tanımlama	Öge	Tanımlama
1	Kompresör	14	Plaka ısı eşanjörü
2	Boşaltma sıcaklığı sensörü	15	Gaz soğutucu sıcaklık sensörü
3	Yüksek basınç anahtarı	16	Basınç sensörü
4	4 yönlü vana	17	Emme sıcaklığı sensörü
5	Ortam sıcaklığı sensörü	18	Düşük basınç anahtarı
6	Hava tarafı ısı eşanjörü	19	Çıkış suyu sıcaklığı sensörü
7	DC_FAN	20	Giriş suyu sıcaklığı sensörü
8	Hava tarafı ısı eşanjörü sıcaklık sensörü	21	Genleşme kabı
9	Süzgeç	22	Su pompası
10	Kapiler	23	Basınç kontrol vanası
11	Elektronik genleşme vanası	24	Otomatik hava tahliye vanası
12	Sıvı soğutucu sıcaklık sensörü	25	Su akış anahtarı
13	Akü silindiri		



## EK B: E-ısıtma bandını tahliye çıkışına takma (müşteri tarafından)

Tahliye çıkışındaki ısıtma bandı kablosunu XT3 kablo ekine bağlayın.



Resim yalnızca referans içindir, lütfen asıl ürüne başvurun.

E-ısıtma bandının gücü 40 W/200 mA'yı, besleme voltajı 230 VAC'yi geçmemelidir.

# NOTES

---

A series of horizontal dotted lines for writing notes.



16125300002839 V.D