

Installatiehandleiding

Airco Split

Inhoudsopgave

1. Veiligheidsvoorschriften	3
2. Installatie overzicht.....	4
3. Benodigdheden.....	5
4. Installatie Wandunit	6
5. Installatie Buitenunit	14
6. Aansluiten Koelleiding	17
7. Koelleiding Vacuümtrekken.....	19
8. Elektrische en lekcontroles.....	21
9. Proefdraai	22
10. Europese richtlijnen voor verwijdering	23
11. Service informatie.....	24

1. Veiligheidsvoorschriften

Lees aandachtig de veiligheidsvoorschriften voor de installatie!

Het incorrect installeren door het negeren van instructies kan serieuze schade of letsel tot gevolg hebben.

De ernst van de waarschuwing wordt op 2 verschillende manieren geclassificeerd.



WAARSCHUWING!

Het niet in acht nemen van een WAARSCHUWING!, kan de dood tot gevolg hebben!

Het apparaat dient volgens wet- en regelgeving te worden geïnstalleerd.



LETOP!

Het niet in acht nemen van een LETOP! melding, kan serieuze letsel of schade aan het apparaat als gevolg hebben.



WAARSCHUWING!

- **Lees zorgvuldig de veiligheidsvoorschriften alvorens te beginnen met de installatie.**
- In bepaalde omgevingen, zoals keukens, serverruimtes, etc., is het gebruik van speciale daarvoor bestemde airconditioning systemen zeer sterk aanbevolen.
- **Alleen getrainde en gecertificeerde monteurs zouden installaties, reparaties en onderhoud moeten uitvoeren aan deze airconditioner.**
Onjuiste installatie kan resulteren in een elektrische schok, kortsluiting, lekkage, brand, of andere schade aan apparatuur en persoonlijk eigendom.
- **Volg de installatie instructies stap voor stap zoals beschreven in deze handleiding.**
Onjuiste installatie kan resulteren in een elektrische schok, kortsluiting, lekkage, brand, of andere schade aan apparatuur en persoonlijk eigendom.
- Voor dat je de buitenunit gaat installeren houdt rekening met sterke wind en aardbevingen die mogelijk invloed hebben op de werking van het apparaat. Het niet rekeninghouden hiermee kan ervoor zorgen dat het apparaat stuk gaat.
- Na installatie, controleer of er geen lekkage is van het koelgas en dat de buitenunit juist werkt. Koelgas is zowel giftig als licht ontvlambaar en is dus een groot risico voor de gezondheid en veiligheid.
- Gebruikt alleen middelen die door de fabrikant worden voorgeschreven om het ontdooi proces te versnellen of om te schoon te maken.
- Er moet een werkschakelaar bij de installatie ingebouwd om het apparaat volledig af te kunnen sluiten van het stroom.
- Ieder persoon die betrokken is bij het werken aan of bij het aanpassen van de koelleiding moet gecertificeerd zijn door een erkend certificering instantie.
- Houdt ventilatie openingen vrij van obstructies.
- **Note:** De volgende informatie is van toepassing op apparaten met het koelgas R32/R290.
- Het apparaat dient opgeslagen te worden in een ruimte uit de buurt van open vlammen.
- Niet doorboren of in de brand steken.
- Wees u ervan bewust dat de koelgassen geurloos kunnen zijn.
- Neem nationale regelgeving in acht m.b.t. het koelgas.

Opmerking over het koelgas

- In deze airconditioning buitenunit is koelgas aanwezig. Specifieke informatie omtrent het type gas en de hoeveelheid kunt u terugvinden op het label van de buitenunit zelf.
- Installatie, onderhoud en reparatie dient uitgevoerd te worden door een gecertificeerd monteur.
- Product ontkoppeling en recyclen dient te worden uitgevoerd door een gecertificeerd monteur.
- Wanneer er in het apparaat lek detectie is geïnstalleerd, dient deze minimaal 1 keer in de 12 maanden te worden gecontroleerd.
- Wanneer de buitenunit is gecontroleerd op lekkage, het bijhouden van een overzicht van alle controles is sterk aanbevolen.

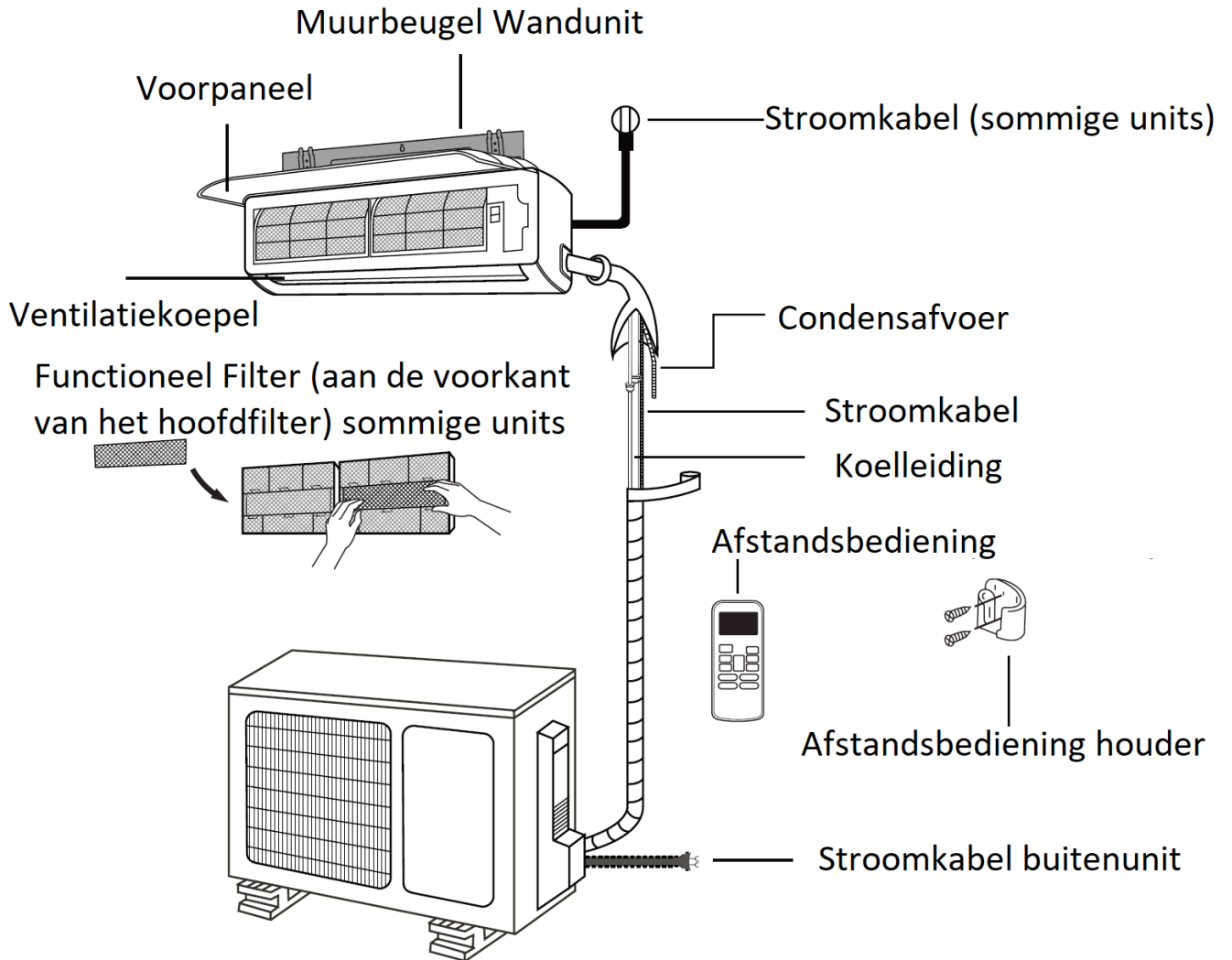
2. Installatie overzicht

Installatie volgorde – Wandunit

Stap	Omschrijving	Tijd	Benodigde materialen	Gereedschap
1	Beugel inner unit monteren	10	Beugel, pluggen en schroeven	Ø6mm boor, schroevendraaier
2	Gat voor leidingen boren	20		Ø60mm boor, Waterkoeling voor beton
3	Gaskoppeling inner afsnijden en ontbramen	5	Wandunit	snijtool, afbraamtool
4	Gasleiding inner persen	10	Gasleiding, mof ¼ - 3/8"	Perstang, persbekken
5	Condens slang inner monteren	5	Condens slang, slangenklem, Ø15 buis	Mes
6	Inner wandunit ophangen/ leiding buigen	15		
7	Stroomkabel inner aansluiten	5	5-aderige stroomkabel	Schroevendraaier, nijptang
8	Buitendeel op balkjes plaatsen	5	Kunststofbalkjes, slotbouten	Steeksleutel 17
9	Kabelgoot op de muur bevestigen	5	Kabelgoot T75, pluggen, schroeven	Kruiskop, zaag
10	Leidingen in goot buigen	8	--	--
11	Leiding op maat snijden en ontbramen	10	Gasleiding	Snijtool, afbraamtool
12	Flare delen persen	5	Pers flare delen behorend bij leiding	Perstang, persbekken
13	Gasleiding monteren op outer unit	10	--	Sleutel 13 & 17, momentsleutel
14	Werkchakelaar monteren	10	Schroeven, pluggen	Ø6mm boor, schroevendraaier
15	Buitenunit aan stroom aansluiten	10	3-aderige stroomkabel,	Schroevendraaier, nijptang
16	Druk zetten met stikstof	20	20 bar Stikstof	Stikstoffles met reduceer, meterset, slangen
17	Vacumeren	20	--	Vacumpomp, meter set, slangen
18	Gas los laten uit buiten unit	5	--	Imbus sleutel nr 6
19	Machine opstarten	5	--	--
20	Lektesten met snuffelaar	5	--	Snuffelaar
21	Prestatie machine testen	5	--	Temperatuur meter
22	Administratie afwerken	5	--	Telefoon, Climatools
Totaal minuten		198		

3. Benodigdheden

Letop! De installatie moeten worden uitgevoerd volgens de regelgeving van de lokale en nationale standaarden. De installatie kan anders zijn in verschillende landen.



4. Installatie Wandunit

Installatie instructies – Wandunit

Voor de installatie:

Alvorens je begint met het installeren van de wandunit, controleer op de doos van de wandunit en de buitenunit het modeltype, deze moet voor beiden gelijk zijn Bijv: **Wandunit:** AGFXI12RP24 **Buitenunit:** AGFXO12RP24.

Stap 1: Bepaald locatie wandunit

Voordat je de wandunit gaat installeren moet je een geschikte locatie kiezen. De hieronder genoemde voorwaarden helpen je een geschikte locatie te kiezen voor de wandunit.

Geschikte locatie voldoet aan de volgende voorwaarden:

- √ Goede lucht circulatie
- √ Handige afwatering
- √ Geluid van de unit zal geen overlast veroorzaken aan anderen
- √ Stevige solide ondergrond – locatie mag niet gaan trillen
- √ Stevig genoeg om het gewicht van de wandunit te dragen
- √ En locatie minsten 1 meter van andere elektronisch apparatuur (bijv. TV, Radio, Computer)

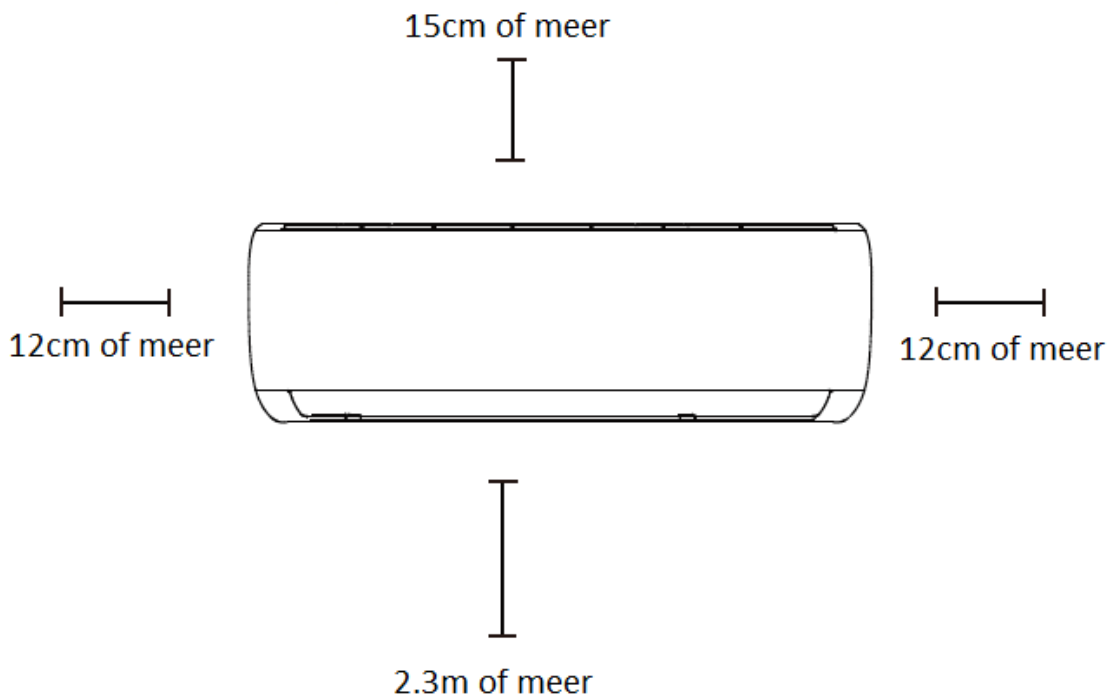
Installeer de wandunit **NIET** in de volgende locaties:

- ⊘ In de buurt van warmtebronnen, stoom, of ontvlambare gassen
- ⊘ In de buurt van brandbare dingen, zoals gordijnen of kleren
- ⊘ In de buurt van obstakels die de lucht circulatie kunnen blokkeren
- ⊘ In de buurt van de dooropening
- ⊘ Op een locatie in direct zonlicht

Opmerking: over het gat in de muur

Als er geen vaste koelleidingen zijn:

Bij het kiezen van een locatie, houd er dan rekening mee dat je genoeg ruimte overlaat voor het gat in de muur voor de stroomkabel en de koelleiding die de wandunit en buitenunit met elkaar verbinden. De standaard positie van alle aansluiting is rechts van de wandunit (gezien vanaf de voorkant). Maar deze kan ook via de linkerkant aangesloten worden.



Stap 2: bevestig de wandbeugel aan de muur

Doormiddel van de wandbeugel bevestig je de wandunit aan de muur.

1. Verwijder de schroef die de wandbeugel bevestigt aan de achterkant van de wandunit.
2. Plaats de wandbeugel tegen de muur op een locatie die voldoet aan de voorwaarden.
3. Boor gaten voor het bevestigen van de wandbeugel op plekken die het gewicht van de wandunit kunnen houden.
4. Bevestig de wandbeugel met de meegeleverde schroeven.
5. Zorg dat de wandbeugel plat tegen de muur aan zit.

Opmerking:

Als de muur van beton, steen of vergelijkbaar materiaal is, boor dan gaten van $\varnothing 5\text{mm}$ doorsnede gebruik de meegeleverde wandpluggen. Bevestig daarna de beugel met de meegeleverde schroeven.

Stap 3: Boor een gat voor de koelleiding, etc.

Er moet een gat worden geboord in de muur voor de koelleiding, condensafvoer en stroomtoevoer die wandunit met de buitenunit verbind.

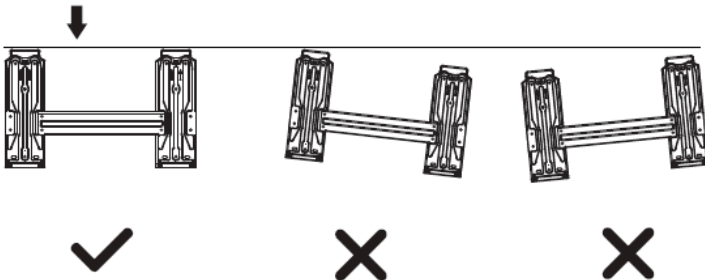
1. Bepaal de locatie voor het gat op basis van de positie van de wandbeugel op de muur. Zie volgende pagina voor juiste locatie bepaling.
2. Boor een gat van $\varnothing 65\text{mm}$ die iets schuin afloopt, zodat het condenswater natuurlijk afloopt.
3. Plaats de beschermring in het gat, dit zorgt dat de scherpe randen worden afgedekt en zorgt ervoor dat het gat afgesloten voor wanneer de installatie klaar is.

Opmerking: Zorg ervoor dat er bij het boren in de muur geen bedrading of leidingwerk wordt geraakt.

Wandbeugel dimensies:

Verschillende modellen hebben verschillende wandbeugels. Om ervoor te zorgen dat je genoeg ruimte hebt om de wandunit op te hangen, gebruik de dimensietekening op de volgende pagina om de juiste breedte en hoogte te bepalen.

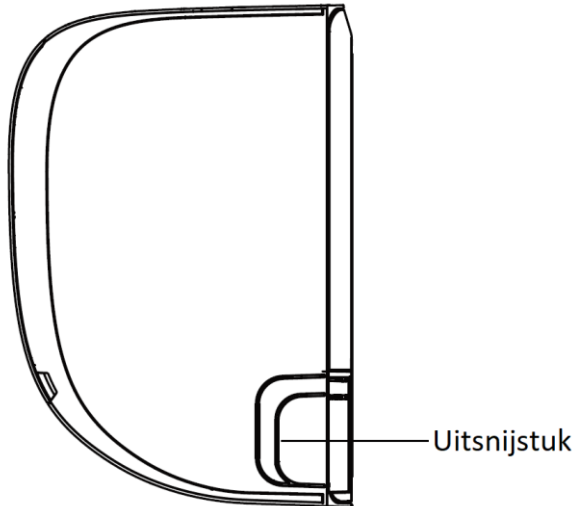
Juiste orientatie van de wandbeugel



Stap 4: Bereid de koelleiding voor

De koelleiding zit in een geïsoleerde hoes die vast zit aan de achterkant van de wandunit. Je moet eerst de koelleiding voorbereiden voordat je deze door het gat in de muur steekt. Refereer naar hoofdstuk 6 Aansluiten Koelleiding voor gedetailleerde instructies over pijpflaren, flare benodigdheden, techniek, etc.

1. Bepaal aan welke kant de koelleiding uit het apparaat komt gebaseerd op de positionering van de wandbeugel op de muur.
2. Als het gat in de muur achter de wandunit zit, laat dan uitsnij stukken erin zitten. Als de het gat naast de wandunit is, verwijder dan het plastic uitsnijstuk aan die zijde van de wandunit. Hierdoor maak je een opening waar de koelleiding, etc. doorheen kan. Gebruik een naaldbektang als het stuk plastic moeilijk te verwijderen is.



3. Gebruik een schaar om de isolatiehoes af te knippen, zodat er 15cm koelleiding zichtbaar is. Dit heeft 2 doelen:

- om het verbindingsproces van de koelmiddelleidingen te vergemakkelijken
- om gaslekcontroles te vergemakkelijken en u in staat te stellen te controleren op deuken

4. Sluit de koelleiding aan die wandunit verbind met de buitenunit. (voor meer informatie zie hoofdstuk 6 Aansluiten Koelleiding)

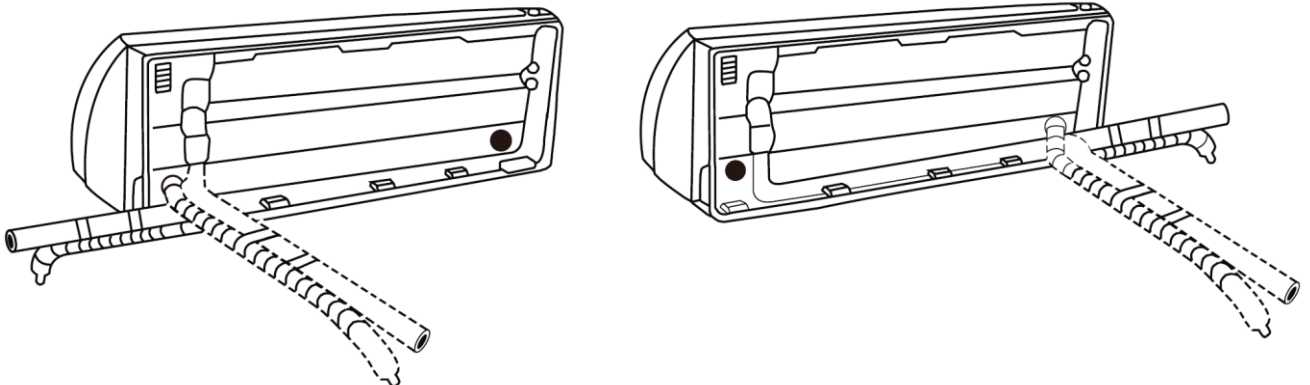
5. Gebaseerd op de positie van het gat in de muur relatief aan de wandbeugel, bepaal de hoek die nodig is voor de koelleiding.

6. Pak de koelleiding vast aan de basis van de bocht

7. Buig met gelijke druk **LANGZAAM** de leiding naar het gat. Zorg ervoor dat de leiding **NIET** knikt of beschadigd tijdens het buigen.

Opmerking: De koelleiding kan op vier verschillende hoeken de wandunit verlaten:

- Linkerzijkant
- Linker achterkant
- Rechterzijkant
- Rechter achterkant



LET OP! Wees extreem voorzichtig dat de koelleiding niet beschadigd, knikt of deukt tijdens het buigen. Elke beschadiging zal de prestatie van de unit beïnvloeden.

Stap 5: Verbind de afvoerslang

Standaard is de afvoer aangesloten aan linkerkant van de wandunit (als je naar de achterkant kijkt). Deze is ook rechts aan te sluiten.

1. Bevestig de afvoer aan dezelfde kant als waar de koelleidingen de unit uitgaan, om voor een goede afwatering te zorgen.
2. Bevestig de verlenging van de afvoerslang (niet meegeleverd) aan het einde van de afvoer.
3. Wikkel het verbindingspunt stevig met Teflon tape om een goede afdichting te garanderen en lekken te voorkomen.
4. Wikkel het gedeelte van de afvoerslang dat binnen blijft met schuimpijp isolatie om condensatie te voorkomen.
5. Verwijder het luchtfilter en giet een kleine hoeveelheid water in de afvoerbak om te controleren dat de afvoer goed afloopt.

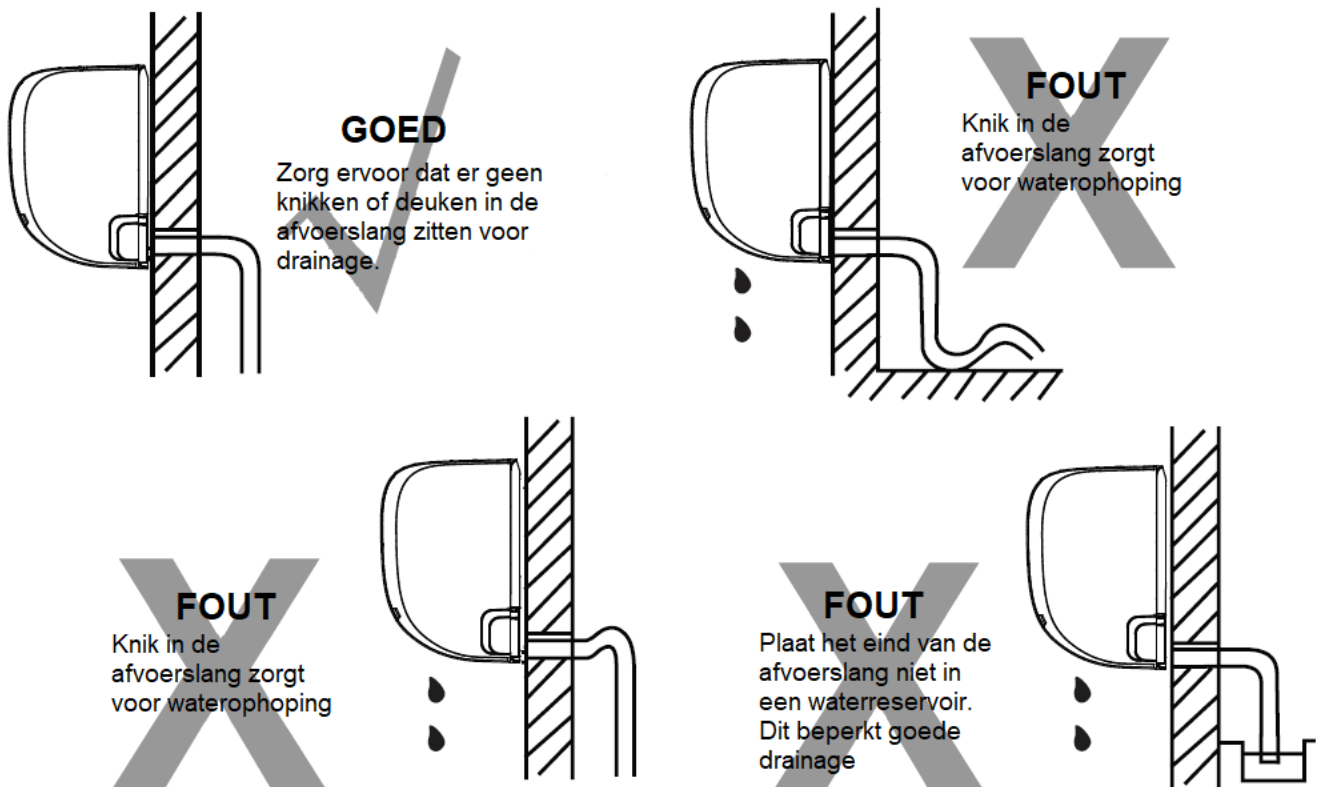
Opmerking: Stop het ongebruikte afvoergat

Om lekken te voorkomen, sluit het ongebruikte afvoergat met de meegeleverde rubberen plug af.

LETOP! Afvoerslang plaatsing

Zorg ervoor dat de afvoerslang wordt geplaatst volgens Fig. 1

- ⊘ Knik de afvoerslang NIET.
- ⊘ Maak GEEN waterslot.
- ⊘ Steek het uiteinde van de afvoerslang NIET in water of een container die water verzameld.



LEES DEZE VOORSCHRIFTEN VOORDAT U ELEKTRISCH WERK UITVOERT

1. Alle bedrading moet voldoen aan de lokale en nationale elektrische voorschriften en moet worden geïnstalleerd door een erkende elektricien.
2. Alle elektrische aansluitingen moeten worden gemaakt volgens het schema voor elektrische aansluitingen op de panelen van de wand- en buitenunits.
3. Stop onmiddellijk met werken als er een ernstig veiligheidsprobleem is met de stroomvoorziening. Leg de situatie uit aan de klant en weiger de eenheid te installeren totdat het veiligheidsprobleem correct is opgelost.
4. De voedingsspanning moet binnen 90-110% van de nominale spanning liggen. Onvoldoende stroomvoorziening kan storingen, elektrische schokken of brand veroorzaken.
5. Als u de stroom aansluit op een vaste bedrading, installeer dan een overspanningsbeveiliging en hoofdschakelaar met een capaciteit van 1,5 maal de maximale stroomsterkte van de eenheid.
6. Als de voeding wordt aangesloten op vaste bedrading, dan moet er een schakelaar of stroomonderbreker die alle polen verbreekt, met een contactscheiding van minimaal 1/8" (3 mm) worden geïnstalleerd in de vaste bedrading. De gekwalificeerde technicus moet een goedgekeurde stroomonderbreker of schakelaar gebruiken.
7. Sluit het apparaat alleen aan op een afzonderlijk vertakt circuituitgang. Sluit geen ander apparaat aan naar dat stopcontact.
8. Zorg ervoor dat u de airconditioner goed aardt.
9. Elke draad moet stevig zijn aangesloten. Losse bedrading kan de terminal oververhitten, resulterend in productstoringen en mogelijk brand.
10. Laat draden niet tegen koelleidingen, de compressor of bewegende delen aankomen of rusten binnen de unit.
11. Als het apparaat een extra elektrische verwarming heeft, moet deze op minimaal 1 meter afstand worden geïnstalleerd van brandbare materialen.



WAARSCHUWING!

ALVORENS ELEKTRISCH OF BEDRADINGSWERK UIT TE VOEREN, ZET DE HOOFDVOEDING NAAR HET SYSTEEM UIT.

Stap 6: Verbind de signaalkabel

De signaalkabel maakt communicatie mogelijk tussen de wand- en buitenunits. Zorg ervoor dat de juiste kabelmaat wordt gebruikt bij het verbinden.

Nominale stroom van Toestel (A)	Nominale dwarsdoorsnede (mm ²)
> 3 en ≤ 6	0.75
> 6 en ≤ 10	1
> 10 en ≤ 16	1.5
> 16 en ≤ 25	2.5
> 25 en ≤ 32	4
> 32 en ≤ 40	6

KIES DE JUISTE KABELMAAT

De grootte van de voedingskabel, signaalkabel, zekering en schakelaar worden bepaald door de maximale stroom van de eenheid. De maximale stroom staat aangegeven op het typeplaatje dat zich bevindt op het zijpaneel van het apparaat. Gebruik het typeplaatje ter referentie om de juiste kabel, zekering of schakelaar te kiezen.

NEEM NOTA VAN ZEKERINGSPECIFICATIES

De printplaat (PCB) van de airconditioner is voorzien van een zekering om tegen overspanning te beschermen. De specificaties van de zekering zijn afgedrukt op de printplaat, zoals:

Wandunit: T5A / 250VAC

Buitenunit (van toepassing op units met koelmiddel R32 of R290):

T20A / 250VAC (<= 18000Btu / h-eenheden)

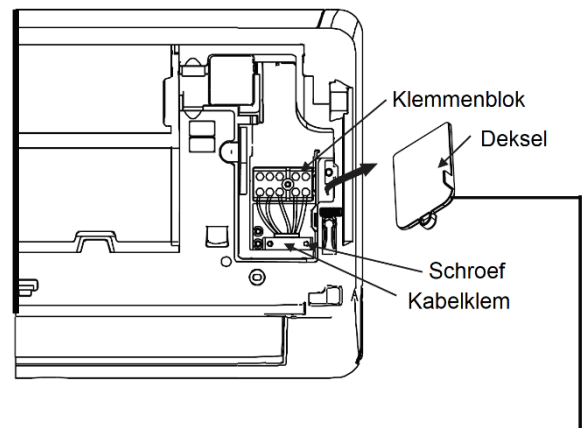
T30A / 250VAC (> 18000Btu / h-eenheden)

OPMERKING: De zekering is gemaakt van keramiek.

1. Bereid de kabel voor op aansluiting:
 - a. Strip de rubberen mantel met draadstrippers van de signaalkabel tot ongeveer 40 mm van de draden binnenin.
 - b. Strip de isolatie van de uiteinden van de draden.
 - c. Gebruik een krimptang om aderhulzen van het U-type aan de uiteinden van de draden te zetten.
2. open het frontpaneel van de wandunit
3. maak met een schroevendraaier de aansluitdoos open.

⚠ WAARSCHUWING!

ALLE BEDRADING MOET STRIKT UITGEVOERD WORDEN VOLGENS HET BEDRADINGSSHEMA GELEGEN AAN DE BINNENKANT VAN DE DRAADBEKLEDING VAN DE BINNENUNIT.



Het elektrische aansluitschema van de wandunit bevindt zich aan de binnenkant van de wandunit

4. Schroef de kabelklem los onder aan de aansluitdoos.
5. Verwijder het plastic paneel linksonder aan de achterkant van het apparaat.
6. Voer de signaaldraad door deze gleuf, van de achterkant van het apparaat naar de voorkant.
7. Aan de voorkant van het apparaat, breng de kleuren van de draden overeen met de labels op het klemmenblok, sluit de aderhuls aan en schroef elke draad stevig vast op de bijbehorende aansluiting.

LETOP!
HAAL DE FASE- EN NULDRAAD NIET DOORELKAAR!
 Dit is gevaarlijk en kan de airconditioner beschadigen.

8. Na het controleren of elke verbinding goed is bevestigd, zet de signaalkabel vast met de kabelklem. Schroef de kabelklem stevig vast.
9. Plaats de draadafdekking aan de voorkant van het apparaat en het plastic paneel aan de achterkant terug.

Opmerking: De aansluiting kan verschillen bij andere units.

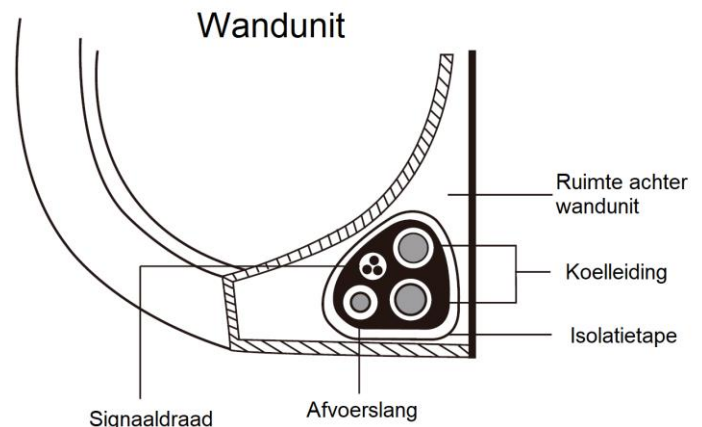
Stap 7: Wikkel leidingen en kabels in

Voordat u de leidingen, de afvoerslang en de signaalkabel door het gat in de muur voert, moet u ze bundelen om ruimte te besparen, te beschermen en te isoleren.

1. Bundel de afvoerslang, koelmiddelleidingen en signaalkabel volgens de afbeelding hiernaast.

AFVOERSLANG MOET ONDERAAN

Zorg ervoor dat de afvoerslang zich onderaan de bundel bevindt. Als u de afvoerslang bovenop de bundel plaatst, kan de opvangbak overstromen, wat kan leiden tot brand of waterschade.



VERWEEF DE SIGNAALKABEL NIET MET ANDERE DRADEN

Bij het bundelen mag u de signaalkabel niet verweven of kruisen met andere bedrading.

2. Bevestig de afvoerslang met behulp van zelfklevende vinyltape aan de onderkant van de koelleidingen.
3. Wikkel de signaaldraad, de koelmiddelleidingen en de afvoerslang stevig samen met isolatieband. Controleer nogmaals of alle items zijn gebundeld in overeenstemming met de afbeelding hierboven.

EINDSTUKKEN KOELLEIDING NIET INWIKKELEN

Houd bij het inpakken van de bundel de uiteinden van de leidingen onverpakt. U moet toegang hebben zodat deze aan het einde van het installatieproces op lekken kunnen worden getest. (zie hoofdstuk 8 Elektrische en Lekcontroles).

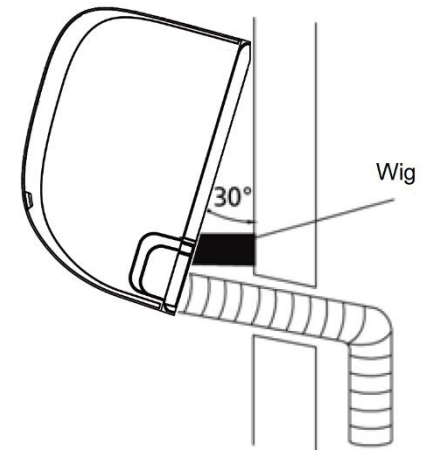
Stap 8: Monteer de wandunit

Als u de leidingen van uit binnen naar buiten doet, doe dan het volgende:

1. Als u de koelleiding al door het gat in de muur bent gepasseerd, gaat u verder met stap 4.
2. Controleer anders dubbel of de uiteinden van de koelleidingen zijn afgedicht om te voorkomen dat vuil of vreemde materialen in de pijpen komen.
3. Leid de omwikkelde bundel koelleidingen, afvoerslang en signaaldraad langzaam door het gat in de muur.
4. Haak de bovenkant van de wandunit op de bovenste haak van de wandbeugel.
5. Controleer of de wandunit stevig is vastgehaakt aan de wandbeugel door lichte druk uit te oefenen op de linker- en rechterkant van de wandunit. Het apparaat mag niet schudden of verschuiven.
6. Druk met gelijkmatige druk op de onderste helft van het apparaat. Blijf duwen totdat het apparaat op de haken langs de onderkant van de montageplaat klikt.
7. Controleer nogmaals of het apparaat stevig is bevestigd door lichte druk uit te oefenen op de linker- en rechterkant van het apparaat.

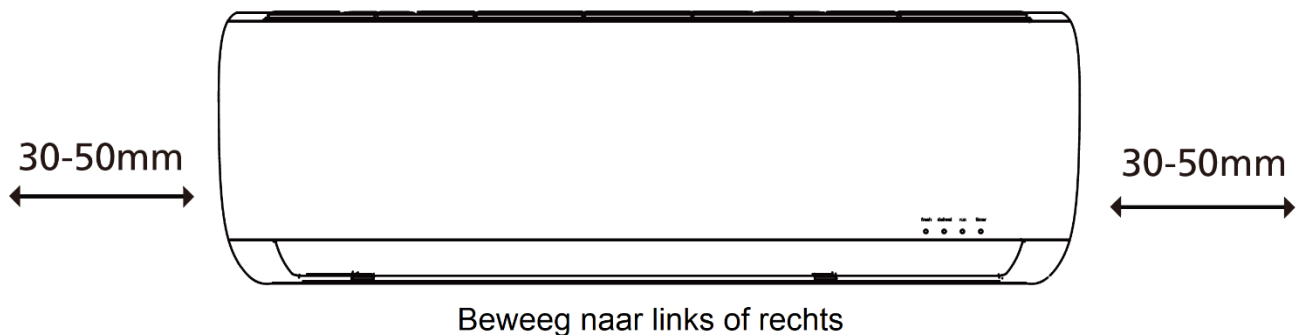
Als er al koelleidingen in de muur aanwezig zijn, doet u het volgende:

1. Haak de bovenkant van de wandunit op de bovenste haak van de montageplaat.
2. Gebruik een beugel of wig om het apparaat rechtop te zetten, zodat u voldoende ruimte hebt om de koelleidingen, signaalkabel en afvoerslang aan te sluiten. Zie afbeelding 3.11 voor een voorbeeld.
3. Sluit de afvoerslang en de koelleidingen aan (zie Aansluiting koelleidingen sectie van deze handleiding voor instructies).
4. Houd het aansluitpunt van de buis bloot om de lektest uit te voeren (zie hoofdstuk Elektrische controles en lekcontroles in deze handleiding).
5. Wikkel het aansluitpunt na de lektest in met isolatietape.
6. Verwijder de beugel of wig waarmee het apparaat wordt gestut.
7. Druk met gelijkmatige druk op de onderste helft van het apparaat. Blijf duwen totdat het apparaat op de haken langs de onderkant van de wandbeugel klikt.



EENHEID IS VERSTELBAAR

Houd er rekening mee dat de haken op de montageplaat kleiner zijn dan de gaten aan de achterkant van het apparaat. Als u vindt dat u niet voldoende ruimte hebt om bestaande leidingen aan te sluiten op de wandunit, kan de unit links of rechts worden aangepast met ongeveer 30-50 mm, afhankelijk van het model. (Zie Fig. 3.12.)



5. Installatie Buitenunit

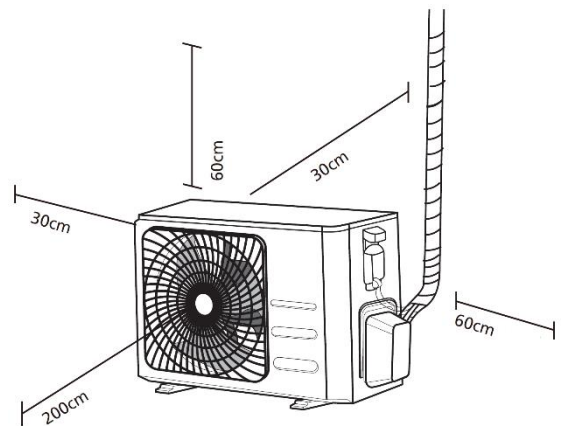
Installatie instructies – Buitenunit

Stap 1: Selecteer installatielocatie

Voordat u de buitenunit installeert, moet u een geschikte locatie kiezen. Hieronder volgen normen die u helpen bij het kiezen van een geschikte locatie voor het apparaat.

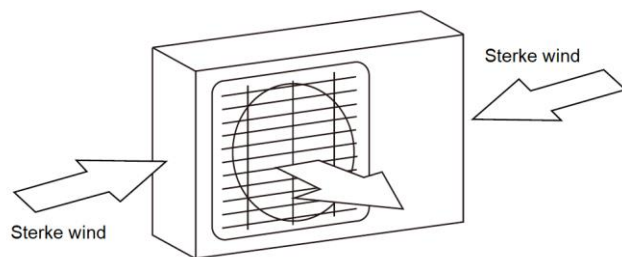
Goede installatielocaties voldoen aan de volgende normen:

- ✓ Voldoet aan alle ruimtelijke vereisten die worden weergegeven in Eisen aan installatieruimte (zie afbeelding hiernaast)
- ✓ Goede luchtcirculatie en ventilatie
- ✓ Stevig en solide - de locatie kan het apparaat ondersteunen en zal niet trillen
- ✓ Geluid van het apparaat zal anderen niet storen
- ✓ Beschermd tegen langdurige periodes van direct zonlicht of regen



Installeer het apparaat NIET op de volgende locaties:

- ⊘ In de buurt van een obstakel dat luchtinlaten en -uitlaten blokkeert
- ⊘ In de buurt van een openbare straat, drukke gebieden, of waar lawaai van het apparaat anderen zal storen
- ⊘ In de buurt van dieren of planten die schade kunnen oplopen door afvoer van hete lucht
- ⊘ In de buurt van elke bron van brandbaar gas
- ⊘ Op een locatie die wordt blootgesteld aan grote hoeveelheden stof
- ⊘ Op een locatie die wordt blootgesteld aan overmatige hoeveelheden zoute lucht



SPECIALE OVERWEGINGEN VOOR EXTREEM WEER

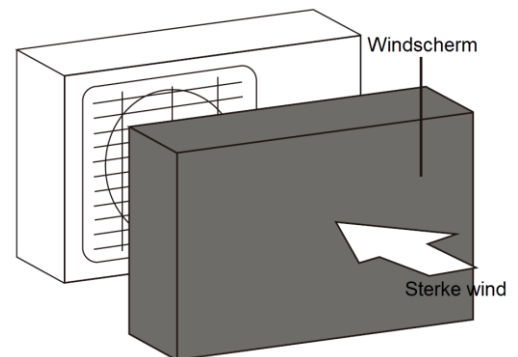
Als het apparaat wordt blootgesteld aan hevige wind: Installeer het apparaat zodanig dat de luchtafvoerventilator een hoek van 90° maakt met de windrichting. Bouw indien nodig een barrière voor het apparaat om het tegen extreem zware wind te beschermen. Zie afbeeldingen hiernaast.

Als het apparaat vaak wordt blootgesteld aan hevige regen of sneeuw:

Bouw een schuilplaats boven het apparaat om het te beschermen tegen regen of sneeuw. Pas op dat u de luchtstroom rond het apparaat niet belemmert.

Als het apparaat vaak wordt blootgesteld aan zoute lucht (kust):

Gebruik een buitenunit die speciaal is ontworpen om corrosie te weerstaan.

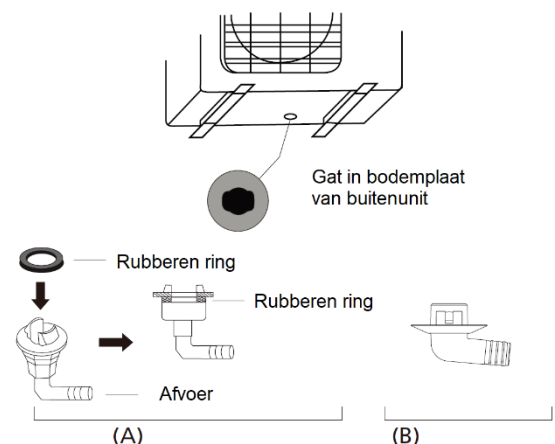


Stap 2: Installeer de afvoeraansluiting

Warmtepompunits vereisen een afvoertap. Voordat u de buitenunit vastschroeft, moet u deze installeren aan de onderkant van het apparaat. Merk op dat er twee verschillende soorten afvoertaps zijn afhankelijk van het type buitenunit.

Als de afvoeraansluiting wordt geleverd met een rubberen afdichting, doe deze dan op de afvoertap. doe het volgende:

1. Plaats de afvoertap in het gat in de bodem van de unit.
2. Draai de afvoertap 90° totdat deze op zijn plaats klikt met de voorkant van het apparaat in de gaten.
3. Sluit een afvoerslang (niet meegeleverd) aan op de afvoeraansluiting om water uit de unit te leiden tijdens de verwarmingsmodus.



IN KOUDE KLIMATEN

Zorg in koude klimaten dat de afvoerslang zo verticaal mogelijk staat om snel water te garanderen drainage. Als water te langzaam wegloopt, kan het in de slang bevriezen en het apparaat onder water zetten

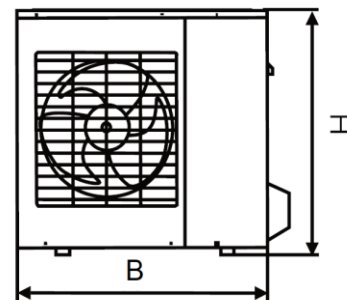
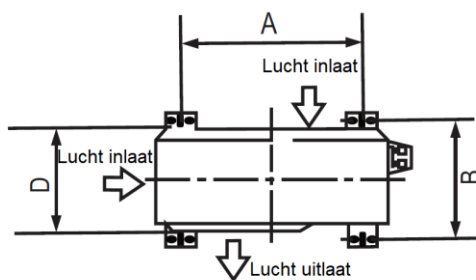
Stap 3: Veranker buitenunit

De buitenunit kan worden bevestigd aan een muurbeugel of op een zogenaamde "Big Feet" deze kunnen zowel op de grond als op een plat dak staan.

MONTAGEAFMETINGEN VAN DE UNIT

Het volgende is een lijst met verschillende maten buitenunits en de afstand tussen hun montagevoeten. Bereid de installatiebasis van het apparaat voor volgens de onderstaande afmetingen.

Buitenunit afmeting (mm) B x H x D	Afstand A (mm)	Afstand B (mm)
700x550x270	450	260
780x540x250	549	276
845x700x320	560	335
810x558x310	549	325
700x550x275	450	260
770x555x300	487	298
800x554x333	514	340
845x702x363	540	350
900x860x315	590	333
945x810x395	640	405
946x810x420	673	403
946x810x410	673	403



WAARSCHUWING

BIJ HET BOREN IN BETON, WORDT BESCHERMING VAN DE OGEN TE ALLEN TIJD AANBEVOLEN.

Ga als volgt te werk als u het apparaat op een muurbeugel wilt installeren:

LETOP!

Voordat u een buitenunit aan de wand installeert, moet u ervoor zorgen dat de muur is gemaakt van massief baksteen, beton of van vergelijkbaar sterk materiaal. **De muur moet minstens vier keer het gewicht van de unit kunnen dragen.**

1. Markeer de positie van de beugelgaten op basis van de afmetingen in de montage-afmetingen van de unit.
2. Boor de gaten voor de expansiebouten voor.
3. Verwijder stof en vuil uit de gaten.
4. Plaats een sluitring en moer op het uiteinde van elke expansiebout.
5. Steek de expansiebouten door de gaten in de montagebeugels, plaats de montagebeugels in positie en hamer expansiebouten in de muur.
6. Controleer of de montagebeugels waterpas zijn.
7. Til het apparaat voorzichtig op en plaats de montagevoeten op de beugels.
8. Schroef het apparaat stevig vast aan de beugels.

OM TRILLINGEN VAN AAN DE MUUR GEMONTEERDE UNIT TE VERMINDEREN

Indien toegestaan, kunt u de wandunit met rubberen pakkingen installeren om trillingen en lawaai te verminderen.

Stap 4: Sluit signaal- en voedingskabels aan

Het klemmenblok van de buitenunit wordt beschermd door een afdekking voor elektrische bedrading aan de zijkant van de unit. Een uitgebreid bedradingschema is afgedrukt aan de binnenkant van de bedradingsdeksel.

LEES DEZE VOORSCHRIFTEN VOORDAT U ELEKTRISCH WERK UITVOERT

1. Alle bedrading moet voldoen aan de lokale en nationale elektrische voorschriften en moet worden geïnstalleerd door een erkende elektricien.
2. Alle elektrische aansluitingen moeten worden gemaakt volgens het elektrisch aansluitschema op de zijpanelen van de wand- en buitenunits.
3. Stop onmiddellijk met werken als er een ernstig veiligheidsprobleem is met de stroomvoorziening. Leg uw redenering uit aan de klant en weiger het apparaat te installeren totdat het veiligheidsprobleem correct is opgelost.
4. De voedingsspanning moet binnen 90-110% van de nominale spanning liggen. Onvoldoende stroomvoorziening kan elektrische schokken of brand veroorzaken.
5. Als u stroom aansluit op vaste bedrading, installeer dan een overspanningsbeveiliging en hoofdstroomschakelaar met een capaciteit van 1,5 keer de maximale stroom van de unit.
6. Als de voeding wordt aangesloten op de vaste bedrading, moet een schakelaar of stroomonderbreker die alle polen verbreekt en een contactscheiding heeft van minimaal 1/8" (3mm) worden opgenomen in de vaste bedrading. Gebruik een goedgekeurde stroomonderbreker of schakelaar.

7. Sluit het apparaat alleen aan op een afzonderlijke vertakt circuituitgang. Sluit geen ander apparaat op dat stopcontact aan.
8. Zorg ervoor dat u de airconditioner goed aardt.
9. Elke draad moet stevig zijn aangesloten. Losse bedrading kan ertoe leiden dat de terminal oververhit raakt, wat kan leiden tot productstoringen en mogelijk brand.
10. Laat de draden **NIET** in aanraking komen met of rusten tegen koelmiddelleidingen, de compressor of bewegende delen in de unit.
11. Als de unit een extra elektrische verwarming heeft, moet deze op minimaal 1 meter afstand van brandbare materialen worden geïnstalleerd.

WAARSCHUWING

ALVORENS ELK ELEKTRISCH OF BEDRADINGSWERK UIT TE VOEREN, SCHAKEL DE HOOFDVOEDING NAAR HET SYSTEEM UIT.

1. Bereid de kabel voor op aansluiting:

GEBRUIK DE JUISTE KABEL

- Binnen voedingskabel (indien van toepassing): H05VV-F of H05V2V2-F
- Voedingskabel buiten: H07RN-F
- Signaalkabel: H07RN-F

Minimaal doorsnedegebied van voedings- en signaalkabels

Nominale stroom van Toestel (A)	Nominale dwarsdoorsnede (mm ²)
> 3 en ≤ 6	0.75
> 6 en ≤ 10	1
> 10 en ≤ 16	1.5
> 16 en ≤ 25	2.5
> 25 en ≤ 32	4
> 32 en ≤ 40	6

- a. Strip de rubberen mantel met draadstrippers van beide uiteinden van de signaalkabel totdat de binnendraden ongeveer 40mm vrij komen.
- b. Strip de isolatie van de uiteinden van de draden.
- c. Gebruik een krimptang om aderhulzen van het U-type aan de uiteinden van de draden te zetten.

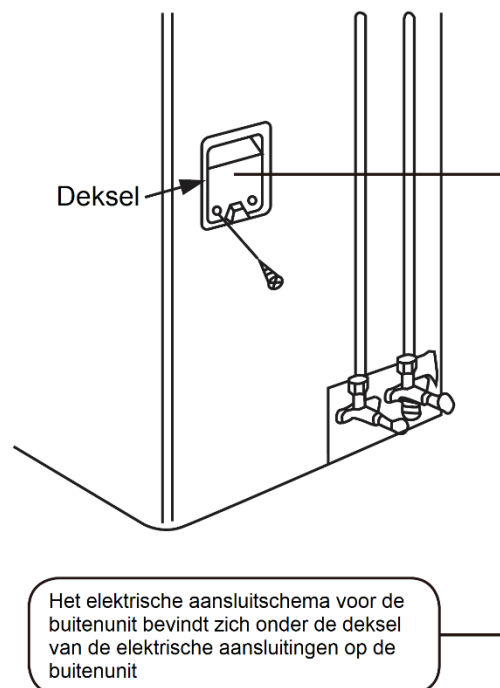
LET OP DE FASEDRAAD

Zorg er bij het krimpen van draden voor dat u de FASE ("L") draad duidelijk onderscheidt van andere draden.

WAARSCHUWING

ALLE BEDRADING MOET STRIKT WORDEN UITGEVOERD OVEREENKOMSTIG HET BEDRADINGSSCHEMA GELEGEN IN DE BEDEKING VAN DE BUITENUNIT.

2. Schroef het deksel van de elektrische bedrading los en verwijder het.
3. Schroef de kabelklem onder het aansluitblok los en leg deze opzij.
4. Breng de draadkleuren/labels op één lijn met de labels op het klemmenblok en schroef de u-lip van elke draad stevig vast op de bijbehorende klem.
5. Nadat u hebt gecontroleerd of elke verbinding veilig is, maakt u een lus van de draden om te voorkomen dat er regenwater in de terminal stroomt.
6. Bevestig de kabel met behulp van de kabelklem aan het apparaat. Schroef de kabelklem stevig vast.
7. isoleer ongebruikte draden met PVC-tape. Plaats ze zo dat ze geen elektrische of metalen onderdelen raken.
8. Plaats de draadafdekking aan de zijkant van het apparaat terug en schroef deze vast.



6. Aansluiten Koelleiding

Opmerking over pijplengte

De lengte van de koelleidingen heeft invloed op de prestaties en energie-efficiëntie van de unit. Nominale efficiëntie wordt getest op units met een buislengte van 5 meter. Een minimale leidinglengte van 3 meter is vereist om trillingen en overmatig geluid te minimaliseren. Voor een speciaal tropisch gebied mag de maximale lengte van de koelmiddelleiding niet langer zijn dan 10 meter en kan er geen koelmiddel worden toegevoegd (voor R290-koelmiddelmodellen).

Raadpleeg de onderstaande tabel voor specificaties over de maximale lengte en valhoogte van de leidingen.
Maximale lengte en druppelhoogte van koelleidingen per eenheidsmodel

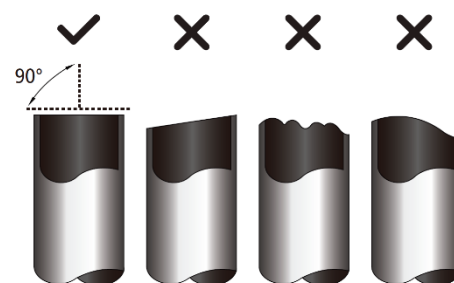
Model	Capaciteit (BTU/h)	Max. lengte (m)	Max. valhoogte (m)
R410A Inverter Split Air Conditioner	<15,000	25	10
	≥ 15,000 en <24,000	30	20
	≥ 24,000 en <36,000	50	25
	≥36,000 en ≤ 60,000	65	30

Aansluitinstructies – Koelmiddelleidingen

Stap 1: Snijd pijpen door

Wees bij het voorbereiden van koelmiddelleidingen extra voorzichtig om ze goed af te snijden en te verbreden. Dit zorgt voor een efficiënte werking en minimaliseert de noodzaak voor toekomstig onderhoud. Voor R32 / R290-koelmiddelmodellen moeten de pijp aansluitpunten buiten de ruimte worden geplaatst.

1. Meet de afstand tussen de wand- en buitenunits.
2. Snijd de buis iets langer dan de gemeten afstand met een pijpsnijder.
3. Zorg ervoor dat de buis in een perfecte hoek van 90 ° wordt gesneden. Raadpleeg de afbeelding hiernaast voor voorbeelden van slecht snijden.



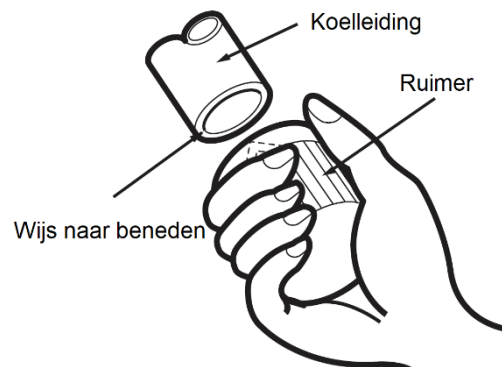
VERVORM PIJP NIET TIJDENS HET SNIJDEN

Wees extra voorzichtig zodat de buis niet wordt beschadigd, ingedeukt of vervormt tijdens het snijden. Dit zal het verwarmingsrendement van de unit drastisch verminderen.

Stap 2: Verwijder bramen

Bramen kunnen de luchtdichte afdichting van de aansluiting van de koelleidingen beïnvloeden. Ze moeten volledig worden verwijderd.

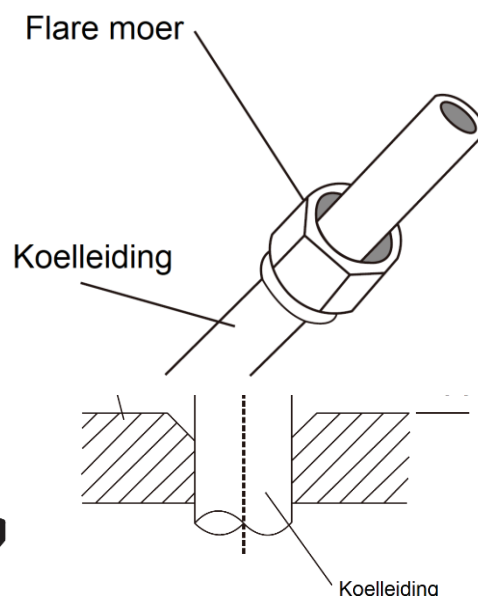
1. Houd de buis in een neerwaartse hoek om te voorkomen dat er bramen in de buis vallen.
2. Verwijder met een ruimer of ontbraamgereedschap alle bramen uit het gesneden gedeelte van de buis.



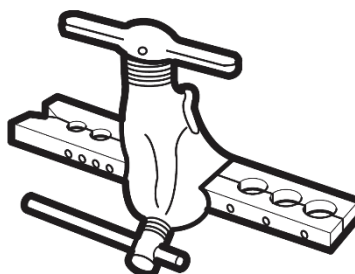
Stap 3: Flare buisuiteinden

Goed flaren is essentieel om een luchtdichte afdichting te bereiken.

1. Na het verwijderen van bramen van de gesneden buis, sluit u de uiteinden af met PVC-tape om te voorkomen dat vreemde materialen in de buis komen.
2. Omhul de buis met isolatiemateriaal.
3. Plaats flensmoeren op beide uiteinden van de buis. Zorg ervoor dat ze in de juiste richting wijzen, omdat je ze niet kunt aantrekken of van richting kunt veranderen na het affakkelen. Zie Fig. 5.3.
4. Verwijder PVC-tape van de uiteinden van de buis wanneer u klaar bent om te flaren uit te voeren.
5. Klem flare vorm op het einde van de pijp. Het uiteinde van de buis moet zich uitstrekken voorbij de rand van de flensvorm in overeenstemming met de afmetingen in de onderstaande tabel.



Buitenmaat buis	Min. A	Max. A
Ø 6.35mm (1/4")	0.7mm	1.3mm

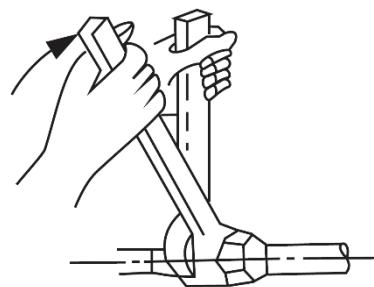
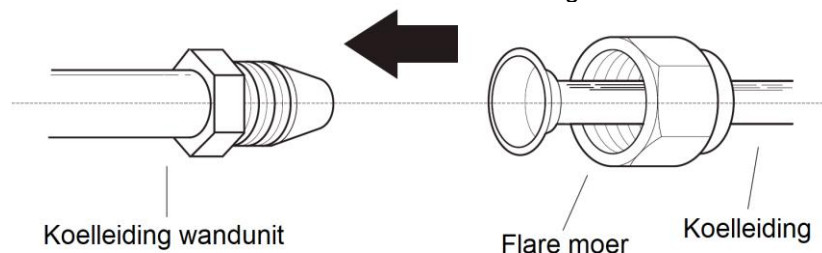


Ø 9.52mm (3/8")	1.0mm	1.6mm
Ø 12.7mm (1/2")	1.0mm	1.8mm
Ø 16mm (5/8")	2.0mm	2.2mm
Ø 19mm (3/4")	2.0mm	2.4mm

- Plaats het flaregereedschap op de klem.
- Draai de hendel van het flaregereedschap met de klok mee totdat de buis volledig uitloopt.
- Verwijder het flaregereedschap en de flarevorm en inspecteer vervolgens het uiteinde van de buis op barsten en een gelijkmatige flare.

Stap 4: Sluit leidingen aan

Let bij het aansluiten van koelleidingen op dat u geen overmatig koppel gebruikt of de leidingen op enigerlei wijze vervormt. Sluit eerst de wandunit aan en vervolgens de buitenunit.

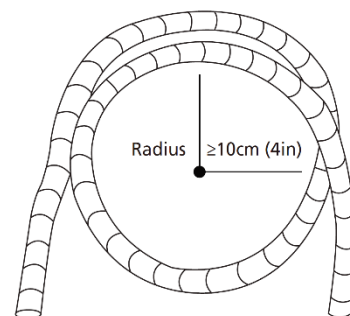


MINIMALE BUIGRADIUS

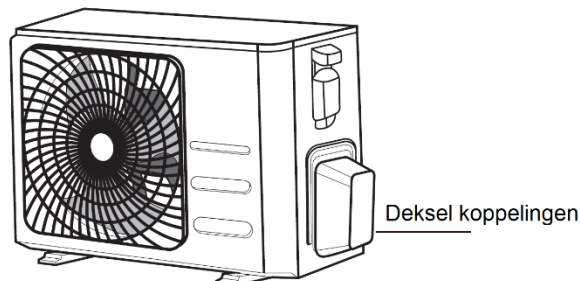
Bij het buigen van verbindingsleidingen voor koelmiddel is de minimale buigradius 10 cm.

Instructies voor het aansluiten van leidingen op wandunit

- Lijn het midden uit van de twee pijpen die u gaat aansluiten.
- Draai de flensmoer zo stevig mogelijk met de hand vast.
- Pak de moer op de slang van de eenheid vast met een sleutel.
- Terwijl u de moer op de slang van de unit stevig vasthoudt, gebruikt u een momentsleutel om de flensmoer vast te draaien volgens de koppelwaarden in de onderstaande tabel met koppelvereisten. Draai de flaremoer een beetje los en draai hem weer vast.



Buitenmaat buis	Draaimoment (N•cm)	Extra draaimoment (N•cm)
Ø 6.35mm (1/4")	1,500	1,600
Ø 9.52mm (3/8")	2,500	2,600
Ø 12.7mm (1/2")	3,500	3,600
Ø 16mm (5/8")	4,500	4,700
Ø 19mm (3/4")	6,500	6,700



LET OP! GEBRUIK GEEN EXCESSIEF KOPPEL

Overmatige kracht kan de moer breken of de koelmiddelleidingen beschadigen. U mag de koppelvereisten in de bovenstaande tabel niet overschrijden.

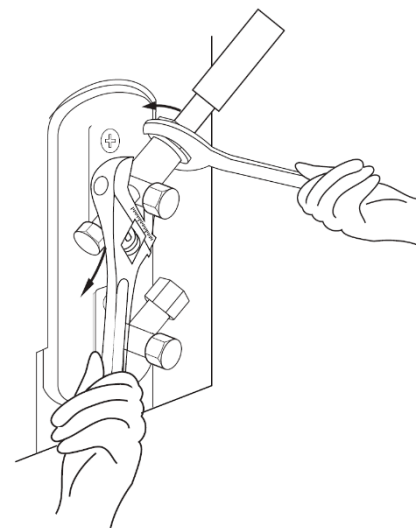
Instructies voor het aansluiten van leidingen op buitenunit

- Schroef het deksel los aan de zijkant van de buitenunit.
- Verwijder de beschermdoppen van de uiteinden van de kleppen.
- Lijn het uiteinde van de uitlopende pijp uit met elke klep en draai de flaremoer zo stevig mogelijk met de hand vast.
- Pak het ventiel/klep vast met een sleutel. Pak niet de moer vast die het serviceventiel afdicht.

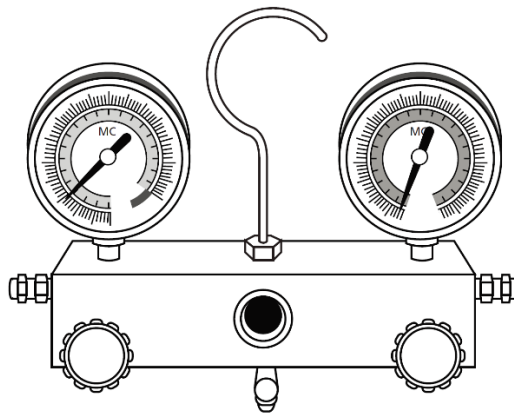
GEBRUIK SPANNER OM DE KLEP VAST TE HOUDEN

Koppel voor het vastdraaien van de flaremoer geen andere delen van de klep vast, er kunnen dan onderdelen losschieten.

- Terwijl u de behuizing stevig vasthoudt, gebruikt u een momentsleutel om de flensmoer vast te draaien volgens de juiste momentwaarden.
- Draai de flaremoer iets los en draai hem vervolgens weer vast.
- Herhaal stap 3 tot 6 voor de resterende pijp.



7. Koelleiding Vacuümtrekken



Vorbereidingen en voorzorgsmaatregelen

Lucht en vreemde stoffen in het koelmiddelcircuit kunnen abnormale drukstijgingen veroorzaken, die de airconditioner kunnen beschadigen, de efficiëntie kunnen verminderen en letsel kunnen veroorzaken. Gebruik een vacuümpomp en spruitstukmeter om het koelmiddelcircuit te vacuümmeren en niet-condenseerbaar gas en vocht uit het systeem te verwijderen.

Het vacuümtrekken moet worden uitgevoerd bij de eerste installatie en wanneer de eenheid wordt verplaatst.

VOORDAT U GAAT VACUÛMMEREN

✓ Controleer of zowel de hogedruk- als de lagedrukleidingen tussen de wand- en buitenunits correct zijn aangesloten in overeenstemming met het hoofdstuk 6 Aansluiten Koelmiddelleidingen.

✓ Controleer of alle bedrading correct is aangesloten.

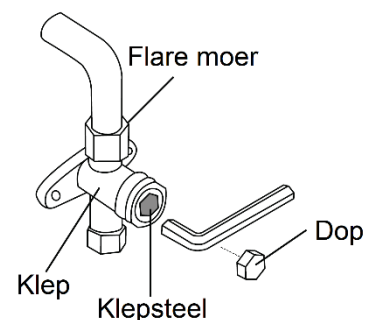
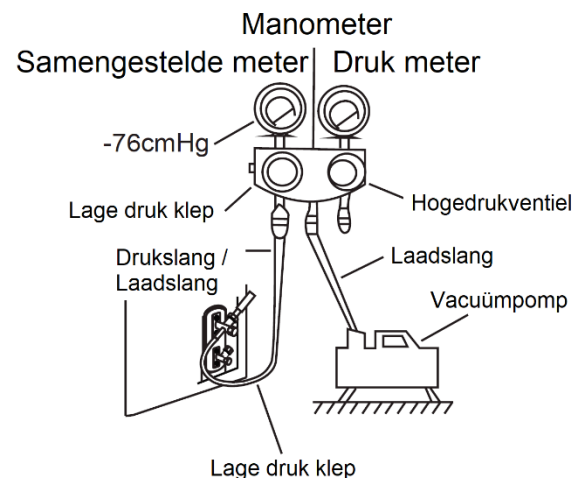
Vacuümeer-instructies

Lees voordat u de manometer en vacuümpomp gebruikt de bedieningshandleidingen om vertrouwd te raken met het juiste gebruik.

1. Sluit de vulslang van de manometer aan op de servicepoort op de lagedrukklep van de buitenunit.
2. Sluit een andere laadslang van de manometer aan op de vacuümpomp.
3. Open de lagedrukszijde van de manometer. Houd de hogedrukszijde gesloten.
4. Schakel de vacuümpomp in om het systeem te vacuümmeren.
5. Laat het vacuüm ten minste 15 minuten lopen, of totdat de Compound Meter -76cmHG (-105 Pa) aangeeft.
6. Sluit de lagedrukszijde van de spruitstukmeter en schakel de vacuümpomp uit.
7. Wacht 5 minuten en controleer vervolgens of de systeemdruk niet is veranderd.
8. Raadpleeg de sectie Gaslekcontrole als er een verandering in de systeemdruk is voor informatie over het controleren op lekken. Als de systeemdruk niet verandert, schroeft u de dop van de gepakte klep (hogedrukklep).
9. Steek de zeskantsleutel in de klepsteel (hogedrukklep) en open de klep door de sleutel 1/4 linksom te draaien. Luister of er gas uit het systeem komt en sluit dan de klep na 5 seconden.
10. Houd de manometer een minuut lang in de gaten om er zeker van te zijn dat de druk niet verandert. De manometer moet iets hoger zijn dan de atmosferische druk.
11. Verwijder de vulslang uit de servicepoort.
12. Open met behulp van een inbussleutel zowel de hogedruk- als de lagedrukklep volledig. 13. Draai de ventieldoppen op alle drie de kleppen (servicepoort, hoge druk, lage druk) met de hand vast. U kunt het indien nodig verder vastdraaien met een momentsleutel.

OPEN KLEPSTEEL ZACHT

Draai bij het openen van de klepstelen aan de zeskantige sleutel totdat deze tegen de stop raakt. Probeer de klep niet verder te openen.



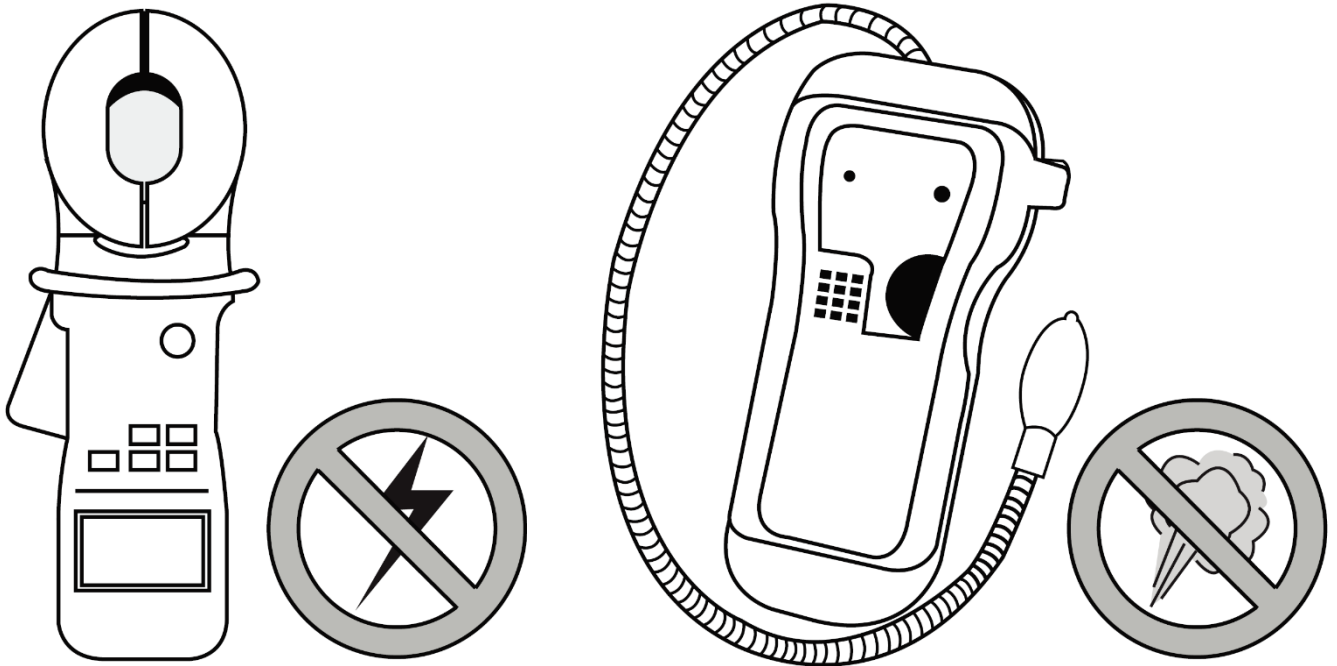
Sommige systemen vereisen extra bijvullen, afhankelijk van de leidinglengte. De standaard buislengte varieert volgens de lokale voorschriften. In Noord-Amerika is de standaard buislengte bijvoorbeeld 7,5m. In andere gebieden is de standaard buislengte 5m. Het koelmiddel moet worden bijgevuld via de servicepoort op de lagedrukklep van de buitenunit. Het extra koelmiddel dat moet worden bijgevuld, kan worden berekend met behulp van de volgende formule:

Lengte koelleiding	ontluchtingsmethode	Extra koelmiddel	
≤ Standaard lengte	Vacuümpomp	Niet nodig	
		Vloeistof zijde Ø6.35mm (1/4")	Vloeistof zijde Ø9.52mm (3/8")
> Standaard lengte		R32 (pijplengte – standaardlengte) x 12g/m	R32 (pijplengte – standaardlengte) x 24g/m
		R290 (pijplengte – standaardlengte) x 10g/m	R290 (pijplengte – standaardlengte) x 18g/m
		R410A (pijplengte – standaardlengte) x 15g/m	R410A (pijplengte – standaardlengte) x 30g/m

Voor R290-koelmiddeleenheid is de totale hoeveelheid koelmiddel die moet worden bijgevuld niet meer dan: 387g (<= 9000Btu / h), 447g (> 9000Btu / h en <= 12000Btu / h), 547g (> 12000Btu / h en <= 18000Btu / h), 632g (> 18000Btu / h en <= 24000Btu / h).

LET OP Meng GEEN soorten koudemiddel

8. Elektrische en lekcontroles



Elektrische veiligheidscontroles

Controleer na installatie of alle elektrische bedrading is geïnstalleerd in overeenstemming met de lokale en nationale voorschriften en volgens de installatiehandleiding.

VOOR DE TEST UITVOEREN

Controleer aardingswerkzaamheden

Aardingsweerstand meten door visuele detectie en met aardingsweerstandstester. Aardingsweerstand moet kleiner zijn dan 0,1 Omega.

TIJDENS DE TEST UITVOEREN

Controleer op elektrische lekkage

Gebruik tijdens de testrun een elektroprobe en multimeter om een uitgebreide elektrische lektest uit te voeren.

Als er elektrische lekkage wordt gedetecteerd, schakelt u het apparaat onmiddellijk uit en neemt u contact op met een erkende elektricien en los de oorzaak van de lekkage op.

WAARSCHUWING - RISICO OP ELEKTRISCHE SCHOKKEN

ALLE BEDRADINGEN MOETEN VOLDOEN AAN LOKALE EN NATIONALE ELEKTRISCHE CODES EN MOETEN WORDEN GEÏNSTALLEERD DOOR EEN GELICENTIEERDE ELEKTRICIEN

Gaslekcontroles

Er zijn twee verschillende methoden om gaslekken te controleren.

Zeep en water methode

Breng met een zachte borstel zeepwater of vloeibaar wasmiddel aan op alle pijp aansluitpunten op de wandunit en buitenunit. De aanwezigheid van belLEN duidt op een lek.

Lekzoekmethode

Als u een lekdetector gebruikt, raadpleeg dan de handleiding van het apparaat voor de juiste gebruiksinstructies.

NA HET UITVOEREN VAN GASCONTROLE

Nadat u hebt bevestigd dat alle verbindingpunten van de leidingen NIET lekken, plaats u het deksel van de kleppen op de buitenunit terug.

9. Proefdraai

Voor het proefdraaien

Voer een testrun pas uit nadat u de volgende stappen hebt voltooid:

- Elektrische veiligheidscontroles - Controleer of het elektrische systeem van het apparaat veilig is en goed werkt
- Gaslekcontroles - Controleer alle flaremoer verbindingen en bevestig dat het systeem niet lekt
- Controleer of de kleppen van gas en vloeistof (hoge en lage druk) volledig open zijn

Testrun-instructies

U moet de testrun minimaal 30 minuten uitvoeren.

1. Sluit de stroom naar het apparaat aan.
2. Druk op de AAN / UIT-knop op de afstandsbediening om deze in te schakelen.
3. Druk op de MODE-knop om één voor één door de volgende functies te bladeren:
 - KOEL - Selecteer de laagst mogelijke temperatuur
 - HEAT - Selecteer de hoogst mogelijke temperatuur
4. Laat elke functie 5 minuten werken en voer de volgende controles uit:

Controlelijst	Geslaagd	Gefaald
Geen elektriciteitslekken		
Unit is goed geaard		
Alle elektrische klemmen correct bedekt		
Wand- en Buitenunit zijn stevig geïnstalleerd		
Alle verbindingpunten van de koelleiding lekken niet		
Condens wordt goed afgevoerd		
Alle leiding zijn goed geïsoleerd		
COOL functie werkt goed		
HEAT functie werkt goed		
Lamelle wand unit draait goed		
Wandunit reageert op de afstandsbediening		

DUBBELE CONTROLE PIJPVERBINDINGEN

Tijdens bedrijf zal de druk van het koelcircuit toenemen. Dit kan lekken aan het licht brengen die niet aanwezig waren tijdens uw eerste lekcontrole. Neem de tijd tijdens de testrun om te controleren of alle verbindingpunten van de koelmiddelleidingen geen lekken hebben. Raadpleeg het gedeelte Gaslekcontrole voor instructies.

5. Nadat de testrun met succes is voltooid en u bevestigt dat alle controlepunten in de lijst met uit te voeren controles zijn gepasseerd, doet u het volgende:

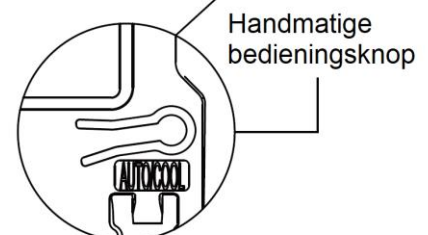
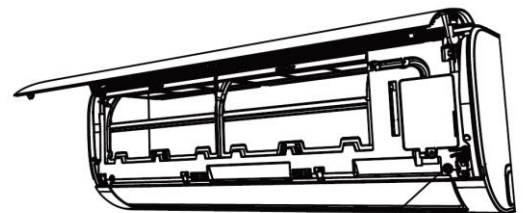
Breng met behulp van de afstandsbediening de temperatuur terug naar de normale bedrijfstemperatuur.

b. Wikkel de koelmiddelleidingaansluitingen die u tijdens het installatieproces van de wandunit niet hebt afgedekt met isolatietape in.

ALS DE LUCHTTEMPERatuur ONDER 17°C IS

U kunt de afstandsbediening niet gebruiken om de COOL-functie in te schakelen wanneer de omgevingstemperatuur lager is dan 17°C. In dit geval kunt u de knop MANUAL CONTROL gebruiken om de COOL-functie te testen.

1. Til het voorpaneel van de wandunit op en til het op tot het op zijn plaats klikt.
2. De knop MANUAL CONTROL bevindt zich aan de rechterkant van het apparaat. Druk er 2 keer op om de COOL-functie te selecteren. Zie afbeelding hiernaast
3. Voer de testrun normaal uit.



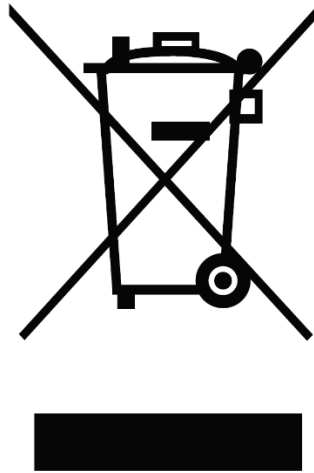
10. Europese richtlijnen voor verwijdering

Dit apparaat bevat koelmiddel en andere potentieel gevaarlijke materialen. Bij het weggooien van dit apparaat vereist de wet een speciale inzameling en behandeling. Gooi dit product niet weg als huishoudelijk of ongesorteerd gemeentelijk afval. Wanneer u dit apparaat weggooit, heeft u de volgende opties:

- Gooi het apparaat weg bij de aangewezen gemeentelijke elektronische afvalinzamelingsfaciliteit.
- Bij aankoop van een nieuw apparaat neemt de verkoper het oude apparaat gratis terug.
- De fabrikant neemt het oude apparaat gratis terug.
- Verkoop het apparaat aan gecertificeerde schrootdealers.

Speciale kennisgeving

Het weggooien van dit apparaat in het bos of een andere natuurlijke omgeving brengt uw gezondheid in gevaar en is slecht voor het milieu. Gevaarlijke stoffen kunnen in het grondwater lekken en in de voedselketen terechtkomen. Voor reparatie van het koelsysteem moeten de volgende voorzorgsmaatregelen worden genomen voordat werkzaamheden aan het systeem worden uitgevoerd.



11. Service informatie

1. Controles naar het gebied

Voordat met de werkzaamheden aan systemen met ontvlambare koelmiddelen wordt begonnen, zijn veiligheidscontroles noodzakelijk om ervoor te zorgen dat het risico van ontsteking tot een minimum wordt beperkt. Voor reparatie van het koelsysteem moeten de volgende voorzorgsmaatregelen worden genomen voordat werkzaamheden aan het systeem worden uitgevoerd.

2. Werkprocedure

De werkzaamheden moeten volgens een gecontroleerde procedure worden uitgevoerd om het risico van ontvlambare gassen of dampen tijdens de werkzaamheden te minimaliseren.

3. Algemeen werkgebied

Alle onderhoudspersoneel en anderen die in de omgeving werken, moeten worden geïnstrueerd over de aard van de werkzaamheden die worden uitgevoerd. Werk in besloten sappen moet worden vermeden. Het gebied rond de werkruimte wordt afgescheiden. Zorg ervoor dat de omstandigheden in het gebied veilig zijn gesteld door controle van brandbaar materiaal.

4. Controle op aanwezigheid van koelmiddel

Het gebied moet vóór en tijdens het werk worden gecontroleerd met een geschikte koudemiddeldetector om ervoor te zorgen dat de technicus op de hoogte is van mogelijk ontvlambare atmosferen. Zorg ervoor dat de gebruikte lekdetectieapparatuur geschikt is voor gebruik met ontvlambare koelmiddelen, d.w.z. geen vonken, voldoende afgedicht of intrinsiek veilig.

5. Aanwezigheid van brandblusser

Als er hete werkzaamheden aan de koelapparatuur of aanverwante onderdelen moeten worden uitgevoerd, moeten geschikte blusmiddelen beschikbaar zijn. Zorg voor een droge stroom- of CO₂-brandblusser naast het oplaadgebied.

6. Geen ontstekingsbronnen

Niemand die werkzaamheden uitvoert in verband met een koelsysteem waarbij leidingen worden blootgesteld die ontvlambaar koelmiddel bevatten of hebben bevat, mag ontstekingsbronnen zodanig gebruiken dat dit kan leiden tot brand of explosie. Alle mogelijke ontstekingsbronnen, inclusief het roken van sigaretten, moeten voldoende ver verwijderd worden gehouden van de plaats van installatie, reparatie, verwijdering en verwijdering, gedurende welke ontvlambaar koelmiddel mogelijk in de omliggende ruimte kan vrijkomen. Voorafgaand aan de werkzaamheden, het gebied

Rondom de apparatuur moet worden gecontroleerd of er geen ontvlambare gevaren of ontstekingsrisico's zijn. NIET-ROKERS worden getoond.

7. Geventileerde ruimte

Zorg ervoor dat het gebied vrij is of dat het voldoende geventileerd is voordat u in het systeem breekt of heet werk uitvoert. Een zekere mate van ventilatie moet voortduren gedurende de periode dat de werkzaamheden worden uitgevoerd. De ventilatie moet eventueel vrijgekomen koudemiddel veilig verspreiden en bij voorkeur extern naar de atmosfeer verdrijven.

8. Controles naar de koelapparatuur

Wanneer elektrische componenten worden gewijzigd, moeten deze geschikt zijn voor het doel en volgens de juiste specificaties. De richtlijnen voor onderhoud en service van de fabrikant moeten te allen tijde worden opgevolgd. Raadpleeg bij twijfel de technische afdeling van de fabrikant voor assistentie. De volgende controles moeten worden toegepast op installaties die ontvlambare koelmiddelen gebruiken:

de vulgrootte is in overeenstemming met de ruimte waarin de koelmiddel bevattende onderdelen zijn geïnstalleerd;

de ventilatiemachines en uitlaten werken naar behoren en worden niet belemmerd;

indien een indirect koelcircuit wordt gebruikt, moeten de secundaire circuits worden gecontroleerd op de aanwezigheid van koelmiddel; markering op de apparatuur blijft zichtbaar en leesbaar.

markering en tekens die onleesbaar zijn, moeten worden gecorrigeerd;

koelpijp of componenten worden geïnstalleerd op een plaats waar het onwaarschijnlijk is dat ze worden blootgesteld aan een substantie die componenten die koudemiddel corroderen kan aantasten, tenzij de componenten zijn gemaakt van materialen die inherent bestand zijn tegen gecorrodeerd of voldoende beschermd tegen zo gecorrodeerd te zijn.

9. Controles op elektrische apparaten

Reparatie en onderhoud van elektrische componenten omvat initiële veiligheidscontroles en inspectieprocedures voor componenten. Als er een storing bestaat die de veiligheid in gevaar kan brengen, mag er geen elektrische voeding op het circuit worden aangesloten totdat deze naar tevredenheid is afgehandeld. Als de fout niet onmiddellijk kan worden verholpen, maar het noodzakelijk is om door te gaan met de werking, moet een geschikte tijdelijke oplossing worden gebruikt. Dit wordt gerapporteerd aan de eigenaar van de apparatuur, zodat alle partijen worden geïnformeerd.

Eerste veiligheidscontroles omvatten:

dat condensatoren worden ontladen: dit moet op een veilige manier gebeuren om vonkvorming te voorkomen dat er geen onder spanning staande elektrische componenten en bedrading worden blootgesteld tijdens het opladen, herstellen of spoelen van het systeem;
dat er continuïteit is van aardebinding.

10. Reparaties aan verzegelde componenten

10.1 Tijdens reparaties aan verzegelde componenten moeten alle elektrische voedingen worden losgekoppeld van de apparatuur waaraan wordt gewerkt voordat de verzegelde deksels worden verwijderd, enz. Als het absoluut noodzakelijk is om tijdens onderhoud onderhoud te hebben aan de elektrische apparatuur, moet een permanent werkende vorm van lekdetectie moet zich op het meest kritieke punt bevinden om te waarschuwen voor een mogelijk gevaarlijke situatie.

10.2 Bijzondere aandacht moet worden besteed aan het volgende om ervoor te zorgen dat door het werken aan elektrische componenten de behuizing niet zodanig wordt gewijzigd dat het beschermingsniveau wordt beïnvloed. Dit omvat schade aan kabels, overmatig aantal verbindingen, klemmen die niet volgens de oorspronkelijke specificaties zijn gemaakt, schade aan afdichtingen, onjuiste montage van pakkingen, enz.

Zorg ervoor dat het apparaat veilig is gemonteerd.

Zorg ervoor dat afdichtingen of afdichtingsmaterialen niet zodanig zijn aangetast dat ze niet langer dienen om het binnendringen van ontvlambare atmosferen te voorkomen. Vervangende onderdelen moeten in overeenstemming zijn met de specificaties van de fabrikant.

OPMERKING: Het gebruik van siliconenkit kan de effectiviteit van sommige soorten lekdetectieapparatuur belemmeren. Intrinsiek veilige componenten hoeven niet te worden geïsoleerd voordat ze eraan worden gewerkt.

11. Reparatie van intrinsiek veilige componenten

Breng geen permanente inductieve of capaciteitsbelasting op het circuit aan zonder ervoor te zorgen dat dit de toegestane spanning en stroom voor de gebruikte apparatuur niet overschrijdt. Intrinsieel veilige componenten zijn de enige soorten waaraan gewerkt kan worden terwijl ze leven in de aanwezigheid van een ontvlambare atmosfeer. Het testapparaat moet de juiste classificatie hebben.

Vervang componenten alleen door onderdelen die door de fabrikant zijn gespecificeerd. Andere delen kunnen resulteren in de ontbranding van koelmiddel in de atmosfeer door een lek.

12. Bekabeling

Controleer of de kabels niet worden blootgesteld aan slijtage, corrosie, overmatige druk, trillingen, scherpe randen of andere nadelige milieueffecten. Bij de controle wordt ook rekening gehouden met de gevolgen van veroudering of voortdurende trillingen van bronnen zoals compressoren of ventilatoren.

13. Detectie van ontvlambare koelmiddelen

In geen geval mogen potentiële ontstekingsbronnen worden gebruikt bij het zoeken naar of opsporen van koelmiddellekken. Een halogenidetoorts (of een andere detector die een open vlam gebruikt) mag niet worden gebruikt.

14. Lekdetectiemethoden

De volgende lekdetectiemethoden worden aanvaardbaar geacht voor systemen die ontvlambare koelmiddelen bevatten. Elektronische lekdetectoren moeten worden gebruikt om brandbare koelmiddelen te detecteren, maar de gevoeligheid is mogelijk niet toereikend of moet mogelijk opnieuw worden gekalibreerd (detectieapparatuur moet worden gekalibreerd in een koelmiddelvrije ruimte.) Zorg ervoor dat de detector geen potentiële bron is van ontsteking en is geschikt voor het koelmiddel. Lekdetectieapparatuur moet worden ingesteld op een percentage van de LFL van het koelmiddel en moet worden gekalibreerd op het gebruikte koelmiddel en het juiste percentage gas (maximaal 25%) wordt bevestigd. Lekdetectievloeistoffen zijn geschikt voor gebruik met de meeste koelmiddelen, maar het gebruik van chloorhoudende reinigingsmiddelen moet worden vermeden, omdat het chloor kan reageren met het koelmiddel en het koperen leidingwerk kan aantasten. Als een lek wordt vermoed, moeten alle open vlammen worden verwijderd of gedoofd. Als een lekkage van refrigerant wordt gevonden waarvoor solderen nodig is, moet al het koelmiddel uit het systeem worden teruggewonnen of worden geïsoleerd (door middel van afsluiters) in een deel van het systeem op afstand van het lek. Zuurstofvrije stikstof (OFN) moet dan zowel vóór als tijdens het soldeerproces door het systeem worden gespoeld.

15. Verwijdering en evacuatie

Bij het inbreken in het koelcircuit om reparaties uit te voeren voor enig ander doel, moeten conventionele procedures worden gebruikt. Het is echter belangrijk dat de beste praktijk wordt gevolgd, aangezien ontvlambaarheid een overweging is. De volgende procedure moet worden gevolgd:

koelmiddel verwijderen;
spoel het circuit met inert gas;
evacueren;
spoel opnieuw met inert gas;
open het circuit door te snijden of hardsolderen.

De koelmiddelvulling wordt teruggewonnen in de juiste terugwinningscilinders. Het systeem moet worden gespoeld met OFN om de eenheid veilig te maken. Dit proces moet mogelijk meerdere keren worden herhaald. Perslucht of zuurstof mag niet voor deze taak worden gebruikt. Spoelen moet worden bereikt door het vacuüm in het systeem te breken met OFN en door te gaan met vullen totdat de werkdruk is bereikt, vervolgens te ontlichten naar de atmosfeer en uiteindelijk naar een vacuüm te trekken. Dit proces moet worden herhaald totdat er geen koelmiddel in het systeem zit.

Wanneer de laatste OFN-lading wordt gebruikt, moet het systeem worden ontlucht tot atmosferische druk om werkzaamheden mogelijk te maken. Deze bewerking is absoluut noodzakelijk als soldeerwerkzaamheden aan het leidingwerk moeten plaatsvinden. Zorg ervoor dat de uitlaat voor de vacuümpomp niet is afgesloten voor ontstekingsbronnen en dat er ventilatie beschikbaar is.

16. Oplaadprocedures

Naast conventionele oplaadprocedures moeten de volgende vereisten worden gevolgd:

Zorg ervoor dat bij het gebruik van laadapparatuur geen verontreiniging met verschillende koelmiddelen optreedt.

Slangen of leidingen moeten zo kort mogelijk zijn om de hoeveelheid koelmiddel erin te minimaliseren.

Cilinders moeten rechtop worden gehouden.

Zorg ervoor dat het koelsysteem geaard is voordat u het systeem met koudemiddel vult.

Label het systeem wanneer het opladen is voltooid (indien nog niet).

Er moet uiterste zorg worden besteed om het koelsysteem niet te vol te zetten.

Voordat het systeem wordt opgeladen, moet het op druk worden getest met OFN. Het systeem moet op lekken worden getest na voltooiing van het opladen, maar vóór de inbedrijfstelling. Voordat het terrein wordt verlaten, moet een follow-up test worden uitgevoerd.

17. Buitenbedrijfstelling

Voordat u deze procedure uitvoert, is het essentieel dat de technicus volledig vertrouwd is met de apparatuur en alle details ervan. Aanbevolen wordt om alle koelmiddelen veilig terug te winnen. Voordat de taak wordt uitgevoerd, moet een monster van olie en koelmiddel worden gebruikt worden genomen.

Indien een analyse vereist is voorafgaand aan hergebruik van teruggewonnen koelmiddel. Het is van essentieel belang dat er stroom beschikbaar is voordat met de taak wordt begonnen.

a) Raak vertrouwd met de apparatuur en de werking ervan.

b) Isoleer het systeem elektrisch

c) Controleer voordat u de procedure probeert:

mechanische handlingapparatuur is, indien nodig, beschikbaar voor het hanteren van koelmiddelcilinders;

alle persoonlijke beschermingsmiddelen beschikbaar zijn en correct worden gebruikt;

het herstelproces staat te allen tijde onder toezicht van een competente persoon;

herstelapparatuur en cilinders voldoen aan de juiste normen.

d) Pomp indien mogelijk het koelsysteem naar beneden.

e) Als vacuüm niet mogelijk is, maakt u een verdeelstuk zodat koelmiddel uit verschillende delen van het systeem kan worden verwijderd.

f) Zorg ervoor dat de cilinder zich op de weegschaal bevindt voordat herstel plaatsvindt.

g) Start de bergingsmachine en werk volgens de instructies van de fabrikant.

h) Vul de cilinders niet te vol. (Niet meer dan 80% vloeistofvolume).

i) Overschrijd de maximale werkdruk van de cilinder niet, zelfs niet tijdelijk.

j) Wanneer de cilinders correct zijn gevuld en het proces is voltooid, moet u ervoor zorgen dat de cilinders en de apparatuur onmiddellijk van de locatie worden verwijderd en dat alle isolatiekleppen op de apparatuur zijn afgesloten.

k) Teruggewonnen koelmiddel mag niet in een ander koelsysteem worden bijgevoerd tenzij het is gereinigd en gecontroleerd.

18. Etiketgeving

Apparatuur moet worden geëtiketteerd met de vermelding dat deze buiten bedrijf is gesteld en is ontdaan van koelmiddel. Het etiket wordt gedateerd en ondertekend. Zorg ervoor dat er etiketten op de apparatuur staan waarop staat dat de apparatuur brandbaar koelmiddel bevat.

19. Herstel

Bij het verwijderen van koelmiddel uit een systeem, voor service of buitenbedrijfstelling, wordt aanbevolen om alle koelmiddelen veilig te verwijderen.

Zorg er bij het omzetten van koelmiddel in cilinders voor dat alleen geschikte koelmiddel terugwinningscilinders worden gebruikt. Zorg ervoor dat het juiste aantal cilinders voor het vasthouden van de totale systeemplading beschikbaar is. Alle te gebruiken cilinders zijn aangewezen voor het teruggewonnen koelmiddel en geëtiketteerd

voor dat koelmiddel (d.w.z. speciale cilinders voor deterugwinning van koelmiddel). Cilinders moeten compleet zijn met overdrukventiel en bijbehorende afsluiters in goed werkende staat.

Lege herstelcilinders worden geëvacueerd en, indien mogelijk, afgekoeld voordat herstel plaatsvindt.

De terugwinningsapparatuur moet in goede staat verkeren met een reeks instructies betreffende de apparatuur die voorhanden is en moet geschikt zijn voor de terugwinning van brandbare koelmiddelen. Bovendien moet een set gekalibreerde weegschalen beschikbaar zijn en in goede staat verkeren.

Slangen moeten compleet zijn met lekvrije ontkoppelingskoppelingen en in goede staat. Voordat u de bergingsmachine gebruikt, moet u controleren of deze in goede staat verkeert, goed is onderhouden en of alle bijbehorende elektrische componenten zijn afgedicht om ontsteking te voorkomen in geval van een koelmiddelafgifte. Raadpleeg bij twijfel de fabrikant.

Het teruggewonnen koelmiddel moet in de juiste terugwinningscilinder naar de koelmiddelleverancier worden teruggestuurd en de relevante afvaltransportnota moet worden geregeld. Meng geen koelmiddelen in terugwinningsunits en vooral niet in cilinders.

Als compressoren of compressoroliën moeten worden verwijderd, zorg er dan voor dat ze tot een acceptabel niveau zijn geëvacueerd om te zorgen dat er geen brandbaar koelmiddel in het smeermiddel achterblijft. Het evacuatieproces moet worden uitgevoerd voordat de compressor bij de leveranciers wordt afgehaald. Alleen elektrische verwarming van het compressorlichaam mag worden gebruikt om dit proces te versnellen. Wanneer olie uit een systeem wordt afgevoerd, moet dit veilig worden uitgevoerd.

20. Transport, markering en opslag voor eenheden

1. Transport van apparatuur die ontvlambare koelmiddelen bevat Naleving van de transportvoorschriften

2. Markering van apparatuur met behulp van borden Naleving van lokale voorschriften

3. Verwijdering van apparatuur met ontvlambare koelmiddelen Naleving van nationale voorschriften

4. Opslag van apparatuur / apparaten

De opslag van apparatuur moet in overeenstemming zijn met de instructies van de fabrikant.

5. Opslag van verpakte (onverkochte) apparatuur

De bescherming van het opslagpakket moet zodanig worden geconstrueerd dat mechanische schade aan de apparatuur in het pakket geen lekkage van de koelmiddelvulling veroorzaakt.

Het maximale aantal apparaten dat samen mag worden opgeslagen, wordt bepaald door de plaatselijke voorschriften.