

Quick Guide Artel Monoblock schema 1

Algemene aandachtspunten

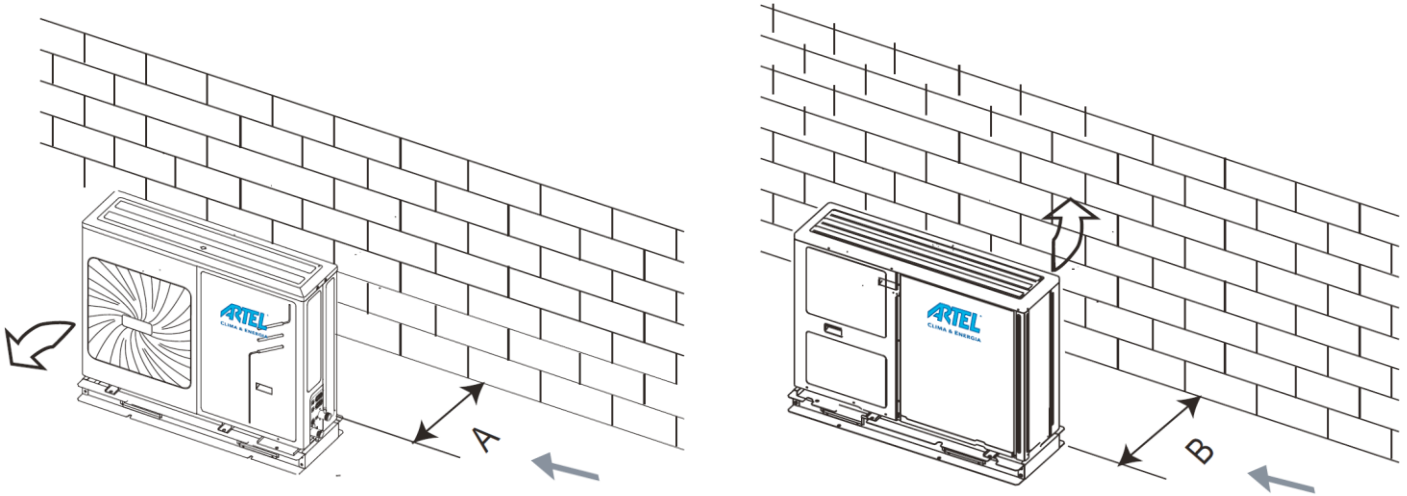
- Het is belangrijk de installatie voorschrift aandachtig te lezen om storingen, door verkeerde installatie, te vermijden.
- Controleer de inhoud van de verpakking.
- De warmtepomp moet geplaatst worden op een geschikte locatie met inachtneming van de juiste afstanden tot de aangrenzende muren maat A minimaal 300mm vanaf de muur. (zie blz. 4 t/m6 installatievoorschrift)
- Welk installatie schema is van toepassing is en welke (externe)componenten er benodigd zijn .
- Installatie werk gebruik de juiste cv materialen als er ook gekoeld wordt met de warmtepomp corrosie bestendig en dampdicht isoleren! (zie blz. 29 installatievoorschrift)
- Elektrisch installatie volgens wettelijke normen NEN 1010.

Opstelling ruimte

- Plaats de buitenunit op stevige wandbeugel met trillingdempers of op big-foot consoles op een geschikte locatie vrij van obstakels t.b.v. goede lucht circulatie en goede afwatering van condenswater.
- CV Leiding werk van corrosiebestendig materiaal (i.v.m. koeling) naar woning goed isoleren en service afsluiters om de warmtepomp af te kunnen sluiten en aftapkraan om af te kunnen tappen.
- Plaats een werkschakelaar om de warmtepomp spanningsloos te kunnen maken.
- Gebruik een 5 aderig beschermde kabel t.b.v. bedieningsunit.
- Plaats afhankelijk van het installatie schema de bedieningsunit op de juiste locatie.
- Plaats buffervat en circulatiepomp in een technische ruimte volgens schema.
- Zorg altijd voor voldoende installatie afname voldoende m² vloerverwarming en -of verwarmingslichamen die open staan. (indien er na geregeld wordt bijvoorbeeld d.m.v. thermostaat ventielen of zone-kleppen dan grote buffervat herzien of installatie aanpassen)
- Plaats altijd de meegeleverde cv vuilfilter in de retour leiding naar de warmtepomp.

Plaatsing warmtepomp

Plaats de warmtepomp dusdanig dat deze niet ongunstig wordt beïnvloed door sterke wind.

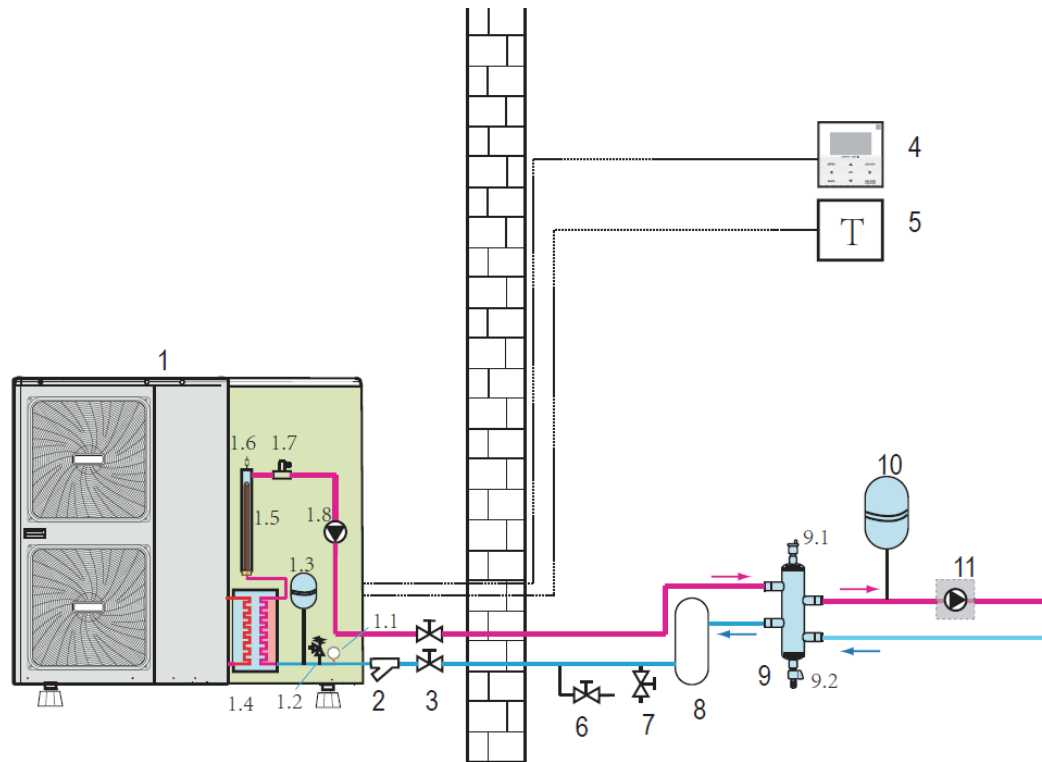


Houd rekening met de vrije uitblaas afstand. Indien de warmtepomp wordt geplaatst volgens bovenstaande tekening denk dan om de minimale afstand van de muur/obstakel.

Afstand bij A: 300mm

Afstand bij B: 1000mm

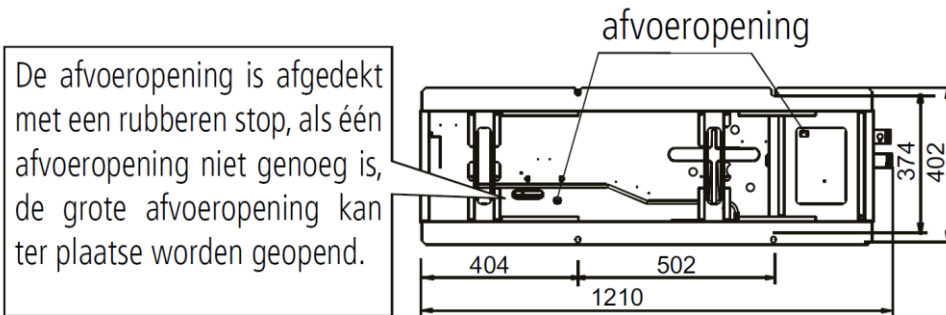
Basis installatieschema van de
Monoblock warmtepomp



Sluit aanvoer cv leiding (bovenste aansluiting) en cv retour leiding (onderste aansluiting) met flexibel gevlochten cv slang aan. Aansluitmaat 1", met een lengte van 500-700mm. Zorg ervoor dat de CV slang niet knikt! Pas service afsluiters toe en aftapkraan om unit te kunnen afsluiten en af te kunnen tappen.



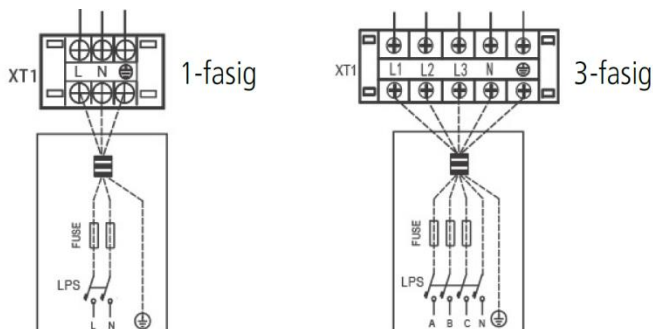
Laat condenswater dat onder in bak ontstaat goed afvoeren met bijgeleverde nippel en afvoeren in pvc condens afvoerbuis. Bevestig op de condens afvoerbuis een verwarmingslint i.v.m. vorst.



De afvoeropening is afgedekt met een rubberen stop, als één afvoeropening niet genoeg is, de grote afvoeropening kan ter plaatse worden geopend.

Elektrisch aansluiten warmtepomp

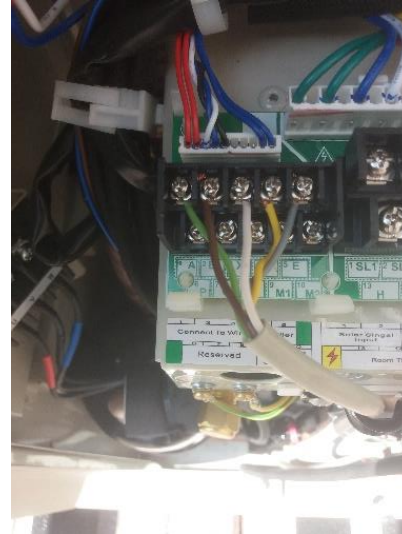
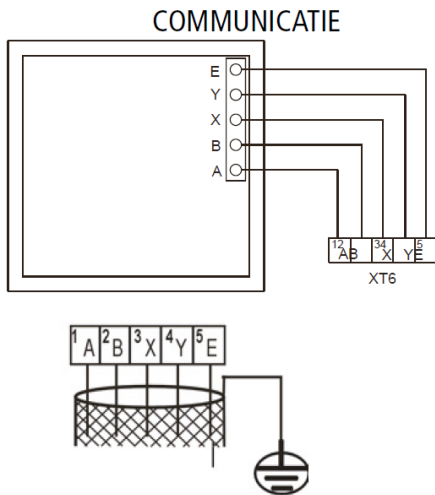
Elektra voeding met **werkschakelaar** aansluiten volgens installatie voorschrift (1-fase of 3- fase) voor aansluitwaarde zie installatievoorschrift per type.



STROOMTOEVOER EXTERN STATION STROOMTOEVOER EXTERN STATION

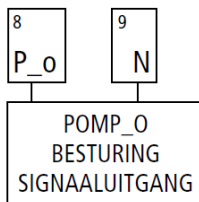


Interface bediening aansluiten met een 5 aderig beschermde kabel! geard op klemmen blok denk om juiste volgorde!

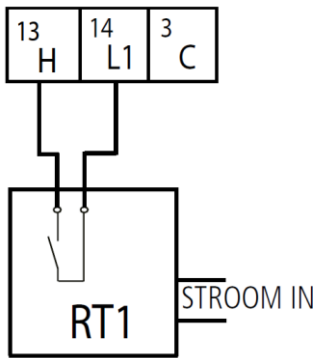


“GEBRUIK AFGESCHERMD DRAAD EN AARDE DRAAD”

System installatie pomp 10 aansluiten op klem 8 en 9 van aansluitblok



Spanning	220-240VAC
Maximale stroomsterkte:	0,2A
Maat bedrading	0,75mm ²
Signaaltipe besturingspoort	Type 2



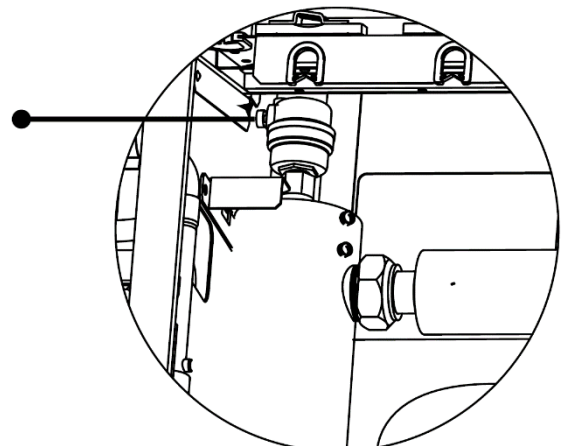
Indien gewenst kan er een externe Ruimte thermostaat 230V! aangesloten worden. Zie aansluit schema hiernaast; voorbeeld is hier alleen verwarmen.

Vullen met water

Installatie vullen met water

1. Sluit de watertoevoer aan op de vulkraan en open de kraan.
2. Zorg ervoor dat de automatische ontluchtklep geopend is (ten minste 2 volledige slagen).
3. Vul met water totdat de manometer een druk van ongeveer 2,0 bar aangeeft. Verwijder met behulp van de ontluchtkleppen zoveel mogelijk lucht uit het circuit.

Maak het zwarte plasticdopje op de ontluchtklep aan de bovenkant van het toestel niet vast wanneer het systeem draait. Open de ontluchtklep, draai het minimaal 2 volledige slagen linksom om lucht uit het systeem te laten ontsnappen.



1e Inbedrijfstelling – Serviceman menu

Wanneer de installatie is gevuld en ontlucht kan er spanning op de warmtepomp worden gezet. Nu is het moment om de basis elementen van de warmtepomp te configureren.

Met de eerste opstart en geen warmwaterboiler sensor geïnstalleerd zal de unit een E4 melding geven.

Zet DHW mode op NON als er geen warmwaterboiler geïnstalleerd is.

Om deze foutmelding te voorkomen moet we in het Servicemenu de DHW mode uitschakelen. Procedure;

- Ontgrendel de bedieningsunit door 3sec de unlock-knop in te drukken.
- Druk op Menu
- Navigeer naar "For Service Man"
- Druk op "OK"
- Vul de toegangscode 666 in
- Druk op "OK"

FOR SERVICEMAN
Please input the password:
0 0 0
OK ENTER ↕ ADJUST ⬅️ SCROLL

Nu ben je in het installateursmenu en kan je alle instellingen en parameters aanpassen.

- Navigeer naar "1. DHW Mode Setting"
- Druk op "OK"
- Vink bij "1.1 DHW Mode" "NON" aan
- Verlaat het menu door 2x op de Back toets te drukken
- Nu krijg je de vraag of je de settings wilt activeren, kies hier voor "Yes"
- Druk op "OK"

1 DHW MODE SETTING
1.1. DHW MODE <input checked="" type="checkbox"/> YES <input type="checkbox"/> NON
1.2. TANK HEATER <input checked="" type="checkbox"/> YES <input type="checkbox"/> NON
1.3. DISINFECT <input checked="" type="checkbox"/> YES <input type="checkbox"/> NON
1.4. DHW PRIORITY <input checked="" type="checkbox"/> YES <input type="checkbox"/> NON
1.5. DHW PUMP <input type="checkbox"/> YES <input checked="" type="checkbox"/> NON
OK ENTER ⬅️ SCROLL

Let op nadat u het servicemenu verlaat moet u MAIN (watertemp) of ROOM (ruimte temp) weer op "ON" zetten!

Test Run

Voor definitieve in bedrijfstelling doe je eerst een test run om de warmtepomp en de componenten te testen.

- Ontgrendel de bedieningsunit door 3sec de unlock-knop in te drukken.
- Druk op Menu
- Navigeer naar "For Service Man"
- Druk op "OK"
- Vul de toegangscode 666 in
- Druk op "OK"
- Navigeer naar "11 Test Run"
- Druk op "OK"
- Selecteer "YES" en druk op "OK"

11 TEST RUN
Activate the settings and activate "TEST RUN"?
NO YES
OK CONFIRM ⬅️ SCROLL

In point check kan je de warmtepomp testen in verschillende modes zoals verwarmen koelen maar ook losse onderdelen.

11 TEST RUN
POINT CHECK
AIR PURGE
CIRCULATION PUMP RUNNING
COOL MODE RUNNING
HEAT MODE RUNNING
DHW MODE RUNNING
OK ENTER ⬅️ SCROLL

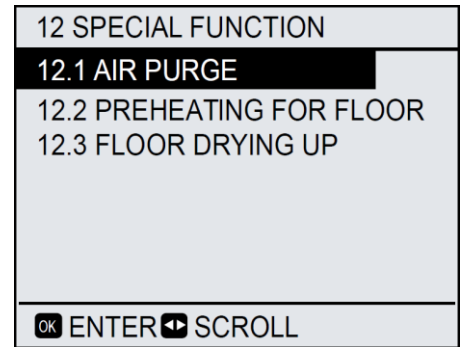
11. TEST RUN(POINT CHECK)
3-WAY VALVE OFF
2-WAY VALVE OFF
PUMP I OFF
PUMP O OFF
PUMP C OFF
PUMPSOLAR OFF
⬅️ SCROLL ON/OFF ON/OFF

11. TEST RUN(PIONT CHECK)
PUMPDHW OFF
BACKUP HEATER1 OFF
BACKUP HEATER2 OFF
TANK HEATER OFF
⬅️ SCROLL ON/OFF ON/OFF

Als laatste handeling kan nog een extra ontlucht cyclus worden uitgevoerd zie.

Dit kan worden geactiveerd onder menu: "12 Special Function", daar kies je voor "Air Purge". Zorg dat de ontluchtingsklep geopend is.

Overtuig u ervan dat alles goed ontlucht en getest is.

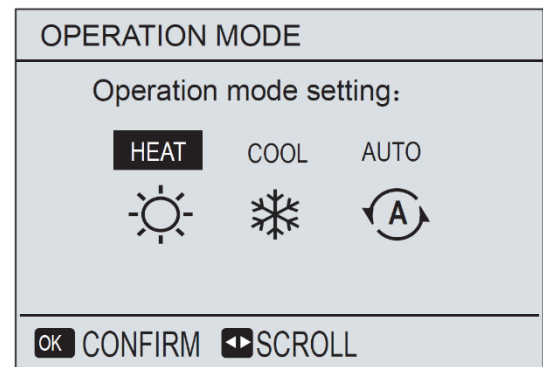


Configureren

Met de bedieningsunit moet de installatie geconfigureerd worden. Bepaal of de warmtepomp in heat-, cool- of auto-mode moet werken.

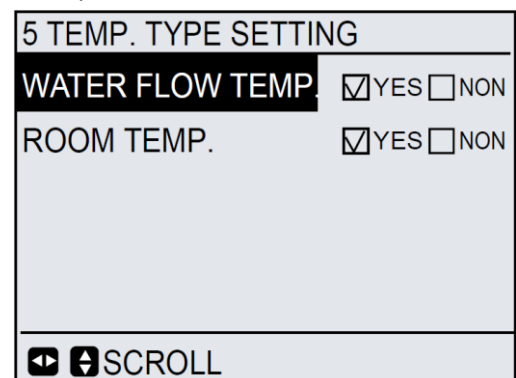
- Ontgrendel de bedieningsunit door 3 seconde de unlock-knop in te drukken.
- Druk op Menu
- Navigeer naar "Space Operation Mode"
- Kies de juiste mode
- Druk op "OK"

Let op! Bij de instelling cool of auto mode, houd dan rekening met eventuele condensvorming in de installatie. CV-leidingen en componenten moeten dampdicht geïsoleerd zijn!

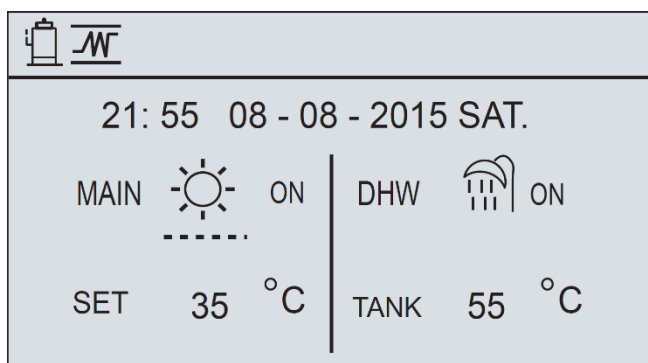


Bepaal of de warmtepomp moet reageren op watertemperatuur of op kamertemperatuur.

- Ontgrendel de bedieningsunit door 3 seconde de unlock-knop in te drukken.
- Druk op Menu
- Navigeer naar "For Service Man"
- Druk op "OK"
- Vul de toegangscode 666 in
- Druk op "OK"
- Navigeer naar "5. Temp Type Setting"
- Druk op "OK"
- Vink de gewenste methode aan op "YES" en de andere op "NON"
- Verlaat het menu door 2x op de Back toets te drukken
- Nu krijg je de vraag of je de settings wilt activeren, kies hier voor "Yes"
- Druk op "OK"



Op onderstaande afbeelding is de unit geregeld op watertemperatuur, dit is te zien doordat er "MAIN ON" staat.

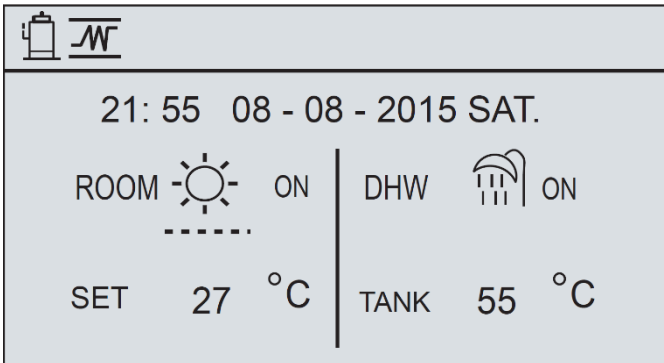


Water temp aanpassen



Opmerking: afhankelijk van de installatie bepalen welke stooklijn benodigd high of low zie handleiding!

Bij onderstaande afbeelding is unit geregeld op ruimte temperatuur. Geregeld op ruimte temperatuur room on (unit is nu kamerthermostaat en hangt in referentieruimte)



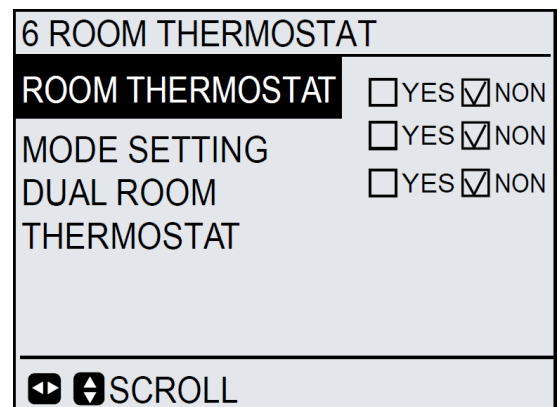
Ruimte temp. Aanpassen.



Externe ruimte thermostaat aansluiten

Wanneer je een externe kamerthermostaat wilt gebruiken houd er dan rekening mee dat deze 230V aankan. Volg de procedure om de externe thermostaat te activeren;

- Ontgrendel de bedieningsunit door 3 seconde de unlock-knop in te drukken.
- Druk op Menu
- Navigeer naar "For Service Man"
- Druk op "OK"
- Vul de toegangscode 666 in
- Druk op "OK"
- Navigeer naar "6. Room Thermostat"
- Druk op "OK"
- Vink bij "Room Thermostat "YES" aan
- Verlaat het menu door 2x op de Back toets te drukken
- Nu krijg je de vraag of je de settings wilt activeren, kies hier voor "Yes"
- Druk op "OK"



Warmtepomp werkt volgens de ingestelde stooklijn en gaat aan/uit met de externe thermostaat.

Voor aanvullende instellingen of opties raadpleeg te alle tijde de meegeleverde handleiding. Installeer altijd volgens officiële normeringen-voorschriften en geldende normen.